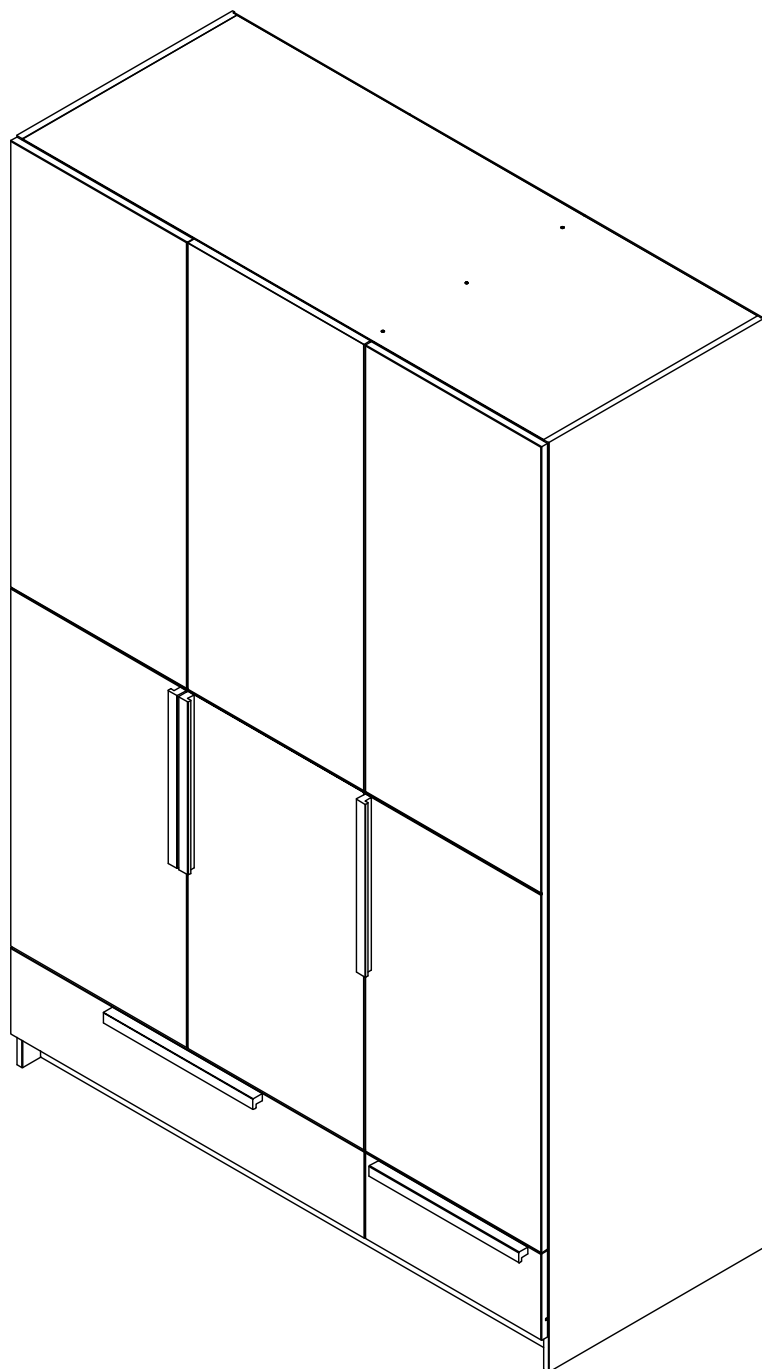
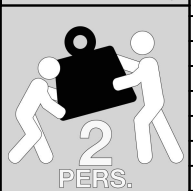
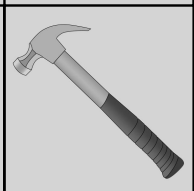
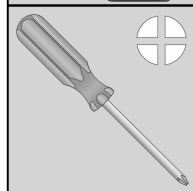
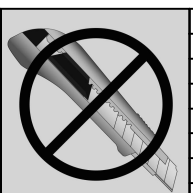
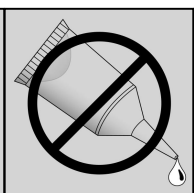
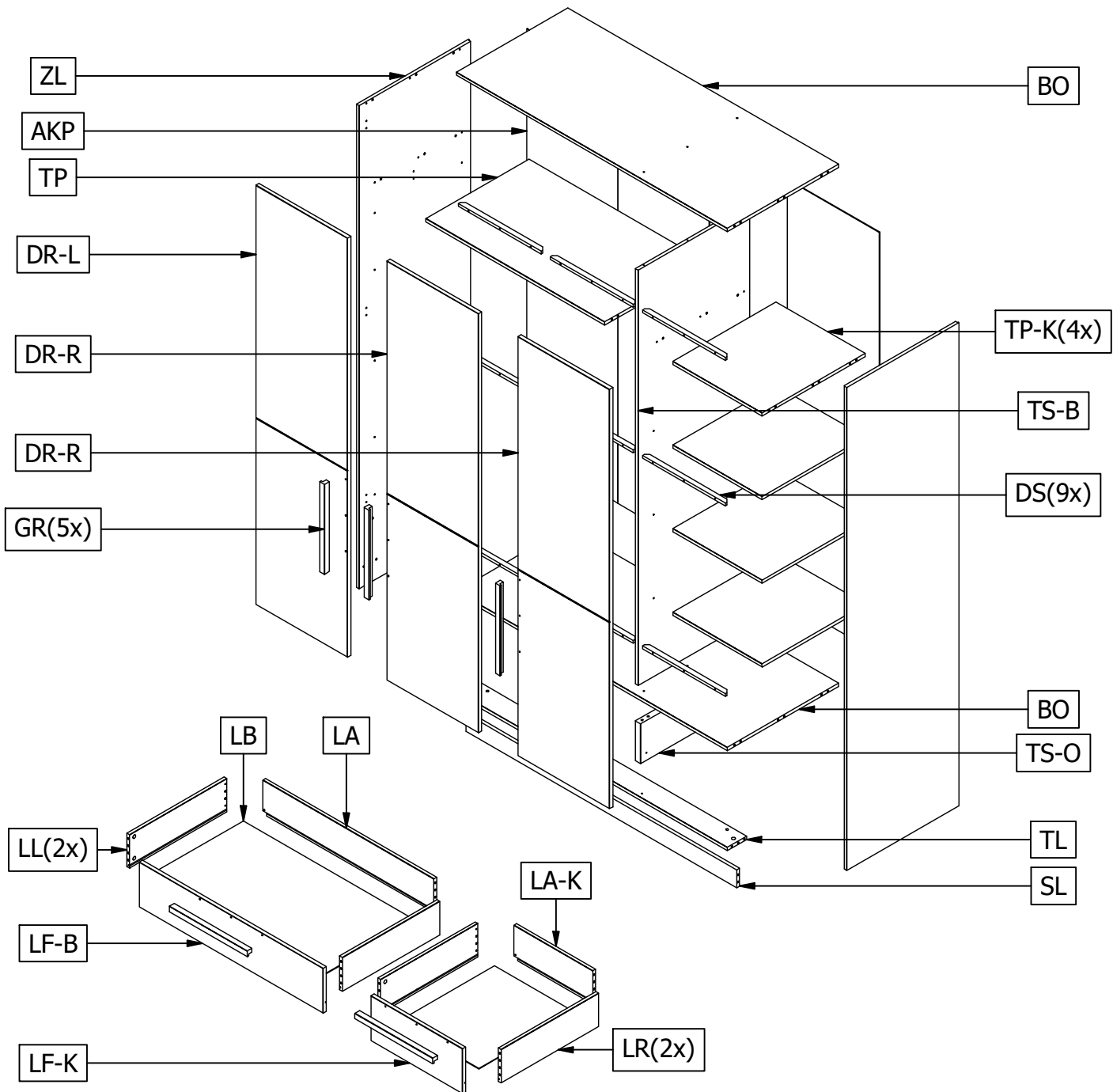


PURE 3DRS HANG/LEGKAST SPLITDEUR

3 TÜR KLEIDERSCHRANK - 3 PORTE ARMOIRE - 3DRS WARDROBE

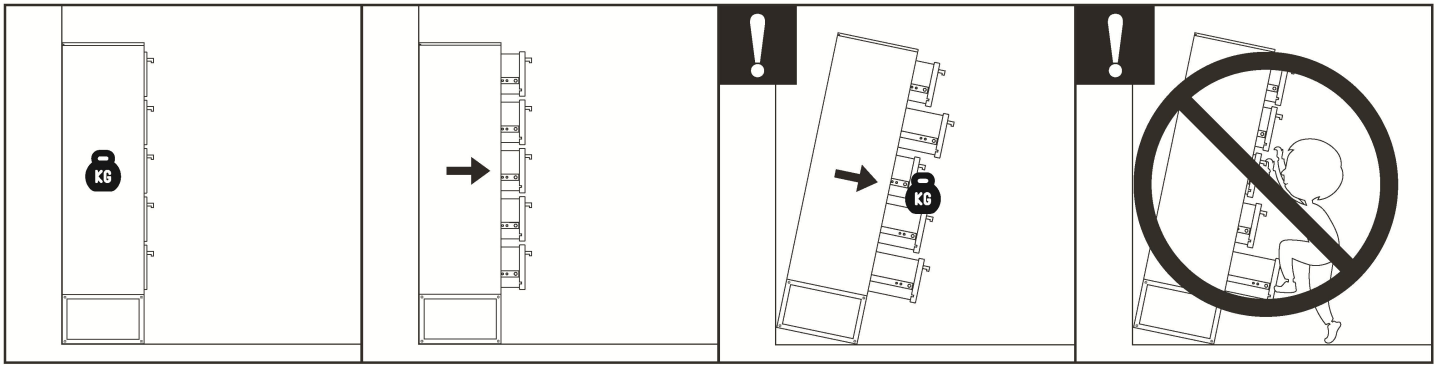


MADE BY
wood



Qty	Code	Thickness	Length	Width
1	AK-K	3	1877	473
1	AKP	3	1877	937
2	BO	15	1392	573
1	DR-L	18	1865	471
1	DR-L	18	1865	471
2	DR-R	18	1865	471
2	DR-R	18	1867	471
9	DS	13	425	24
5	GR	25	400	25
1	LA	15	879	150
1	LA-K	15	405	150
1	LB	3	890	496
1	LB-K	3	416	496
1	LF-B	18	945	200

Qty	Code	Thickness	Length	Width
1	LF-B	18	945	200
1	LF-K	18	471	200
2	LL	15	500	150
3	LP	15	458	530
2	LR	15	500	150
1	SL	15	1392	80
1	TL	15	1392	100
1	TP	15	919	530
1	TP-K	15	458	530
1	TS-B	15	1847	573
1	TS-O	28	573	177
1	ZL	15	2150	577
1	ZR	15	2150	577



Nederlands

WAARSCHUWING.

Voorkom dat dit meubel omvalt. Meubels die omvallen kunnen ernstig of levensbedreigend letsel veroorzaken. Het meegeleverde kantelbeslag dient daarom **BESLIST** te worden gebruikt om het meubel te bevestigen aan de muur.

Sta niet toe dat kinderen klimmen op lades, deuren of planken.
Plaats zware voorwerpen altijd onderin.
Zet zware voorwerpen nooit op het meubel.

Deutsch

WARNHINWEIS.

Verhindern Sie, dass dieses Möbelstück umstürzt. Möbel, die umfallen, können schwere oder lebensbedrohliche Verletzungen verursachen. Zur Befestigung des Möbelstücks an der Wand sollte daher **UNBEDINGT** die mitgelieferte Kippsicherung verwendet werden.

Erlauben Sie Kindern nicht, auf Schubladen, Türen oder Regale zu klettern.
Stellen Sie schwere Gegenstände nur unten in das Möbelstück.
Stellen Sie niemals schwere Gegenstände auf das Möbelstück.

English

CAUTION.

Prevent this furniture from falling over. Falling furniture could cause severe or life-threatening injuries. Therefore, the included tip-over restraint **HAS** to be used to secure the furniture to the wall.

Do not allow children to climb on the drawers, doors or shelves.
Always place heavy objects at the bottom.
Never place heavy objects on top of the furniture.

Polski

UWAGA.

Zabezpiecz meble przed przewróceniem. Przewrócenie się mebli może spowodować poważne lub śmiertelne obrażenia ciała. Dlatego załączone ograniczniki przechyłu **ZDECYDOWANIE** powinny zostać wykorzystane do przymocowania mebla do ściany.

Nie pozwalaj dzieciom wspinać się na szuflady, drzwiczki lub półki.
Zawsze umieszczaj ciężkie przedmioty w dolnej części.
Nigdy nie stawiaj na meblu ciężkich przedmiotów.

Norsk

ADVARSEL.

Unngå at dette møbelet faller. Møbler som faller kan forårsake alvorlige eller livstruende skader. Det medleverte beslaget skal derfor **ABSOLUTT** brukes for å feste møbelet til veggen.

Ikke tillat at barn klatrer på skuffer, dører eller planker.
Plasser tunge objekter alltid nederst.
Sett aldri tunge objekter på møbelet.

Français

ATTENTION.

Évitez que le meuble ne bascule. Les meubles qui basculent peuvent être à l'origine de blessures graves ou mortelles. La fixation anti-basculement fournie avec le meuble doit **OBLIGATOIREMENT** être utilisée pour fixer celui-ci au mur.

Ne laissez pas les enfants grimper sur les tiroirs, portes ou étagères.
Placez toujours les objets lourds dans le bas du meuble.
Ne placez jamais les objets lourds sur le meuble.

Svenska

VARNING.

Förhindra att denna möbel välter. Möbler som välter kan orsaka allvarliga eller livshotande skador. Det medföljande tippskyddet **MÅSTE** därför användas för att förankra möbeln i väggen.


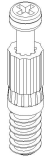






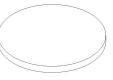
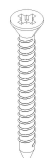

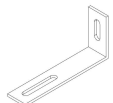
Låt inte barn klättra på lådor, dörrar eller hyllor.
Placera alltid tunga föremål längst ned.
Ställ aldrig tunga föremål på möbeln.

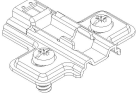
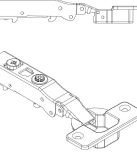

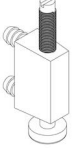


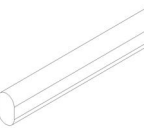
Español

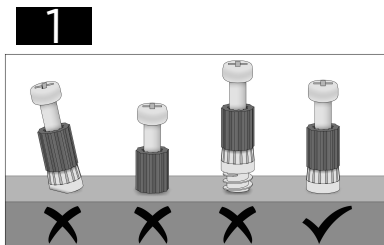
ADVERTENCIA.

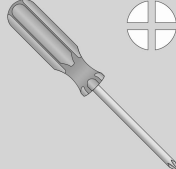
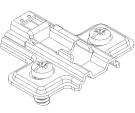


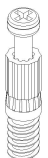
Evite que este mueble se caiga. Los muebles que se caen pueden ocasionar lesiones graves o potencialmente mortales. Por lo tanto, el herraje abatible suministrado debe utilizarse **SIN LUGAR A DUDAS** para fijar el mueble a la pared.

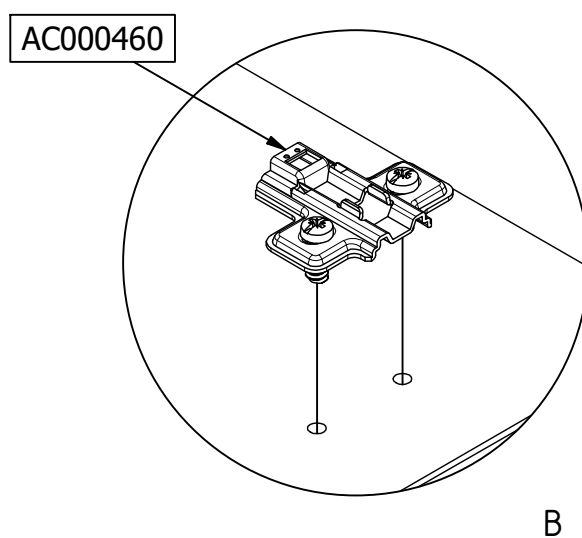
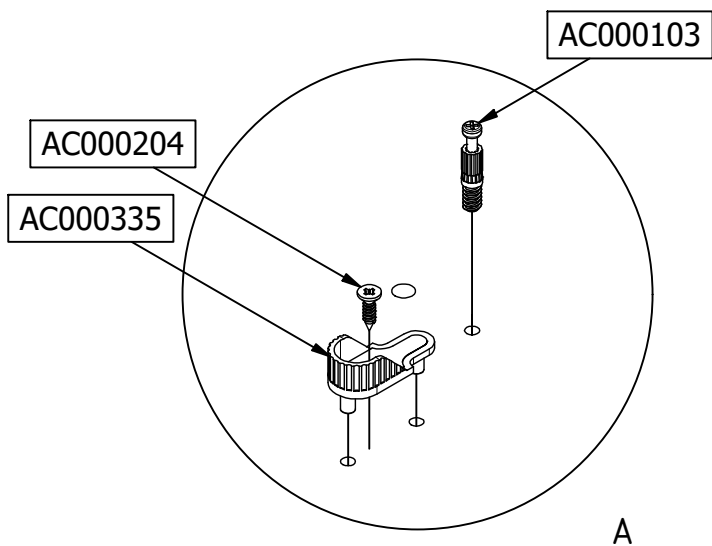
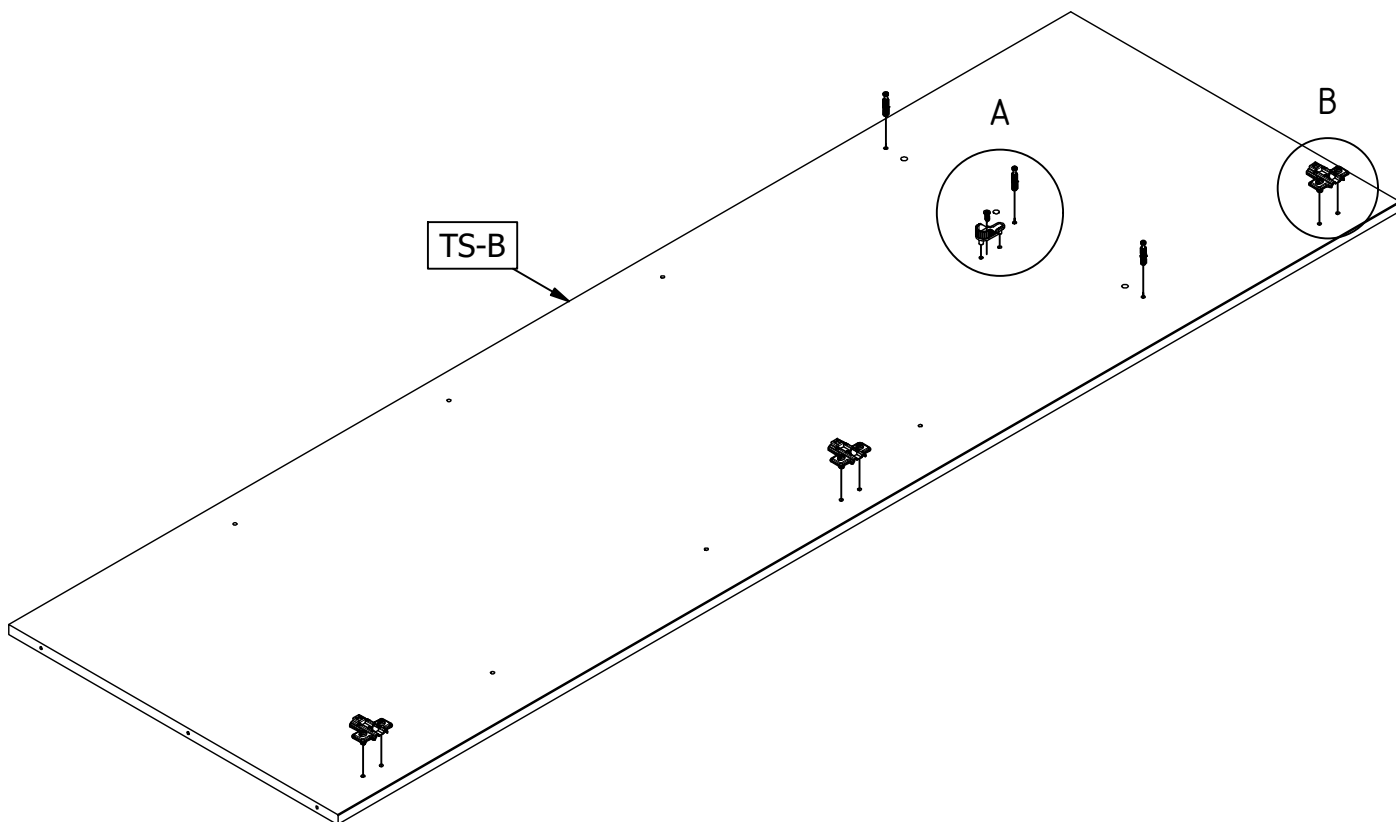
No permita que los niños se suban a los cajones, las puertas o los estantes.
Los objetos pesados siempre deben colocarse en la parte inferior.
Nunca coloque objetos pesados sobre el mueble.

47	Ø15mm	AC000102 	1	S 3.5x14mm	AC000239 
47	24mm	AC000103 	8	7x6.3x9mm	AC000247 
5	M4X27 Ø5	AC000154 	50	Ø1.4x25mm	AC000316 
5	M4x15mm	AC000155 	2	Ø5mm	AC000335 
6	3x15mm	AC000201 	12	Ø5mm	AC000349 
20	4x16mm	AC000204 	26	Ø14mm	AC000369-* 
42	3.5x35mm	AC000219 	6	19x14mm	AC000371 
7	5x40mm	AC000238 	1	Safety Clip	AC000379 

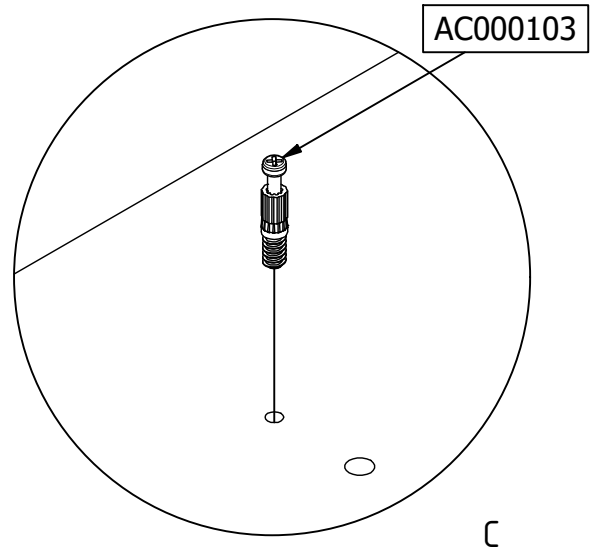
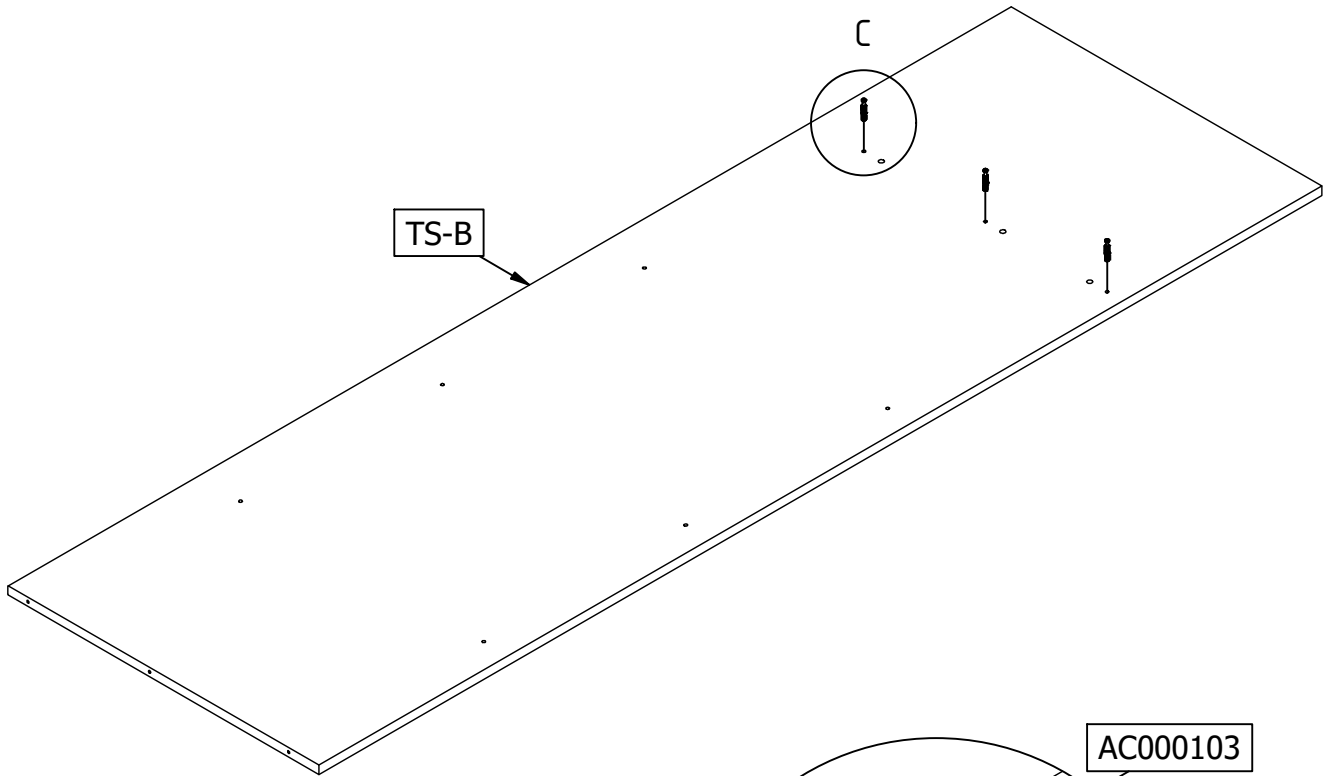
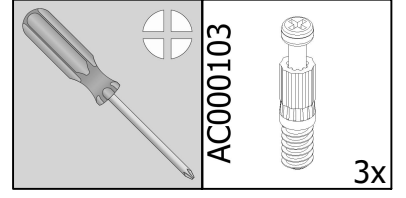
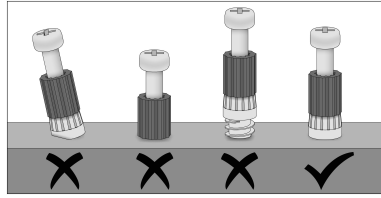
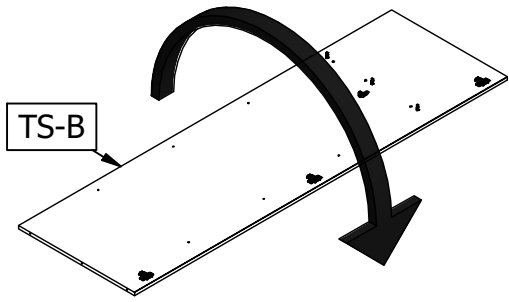
9	14mm H=2	AC000460 
9	0mm V	AC000461 
49	8x35mm	AC000601 
2	Ø10.5xM8x80	AC000741 
2	L=500	AC000827-L 
2	L=500	AC000827-R 
1	L=912	AC000902 



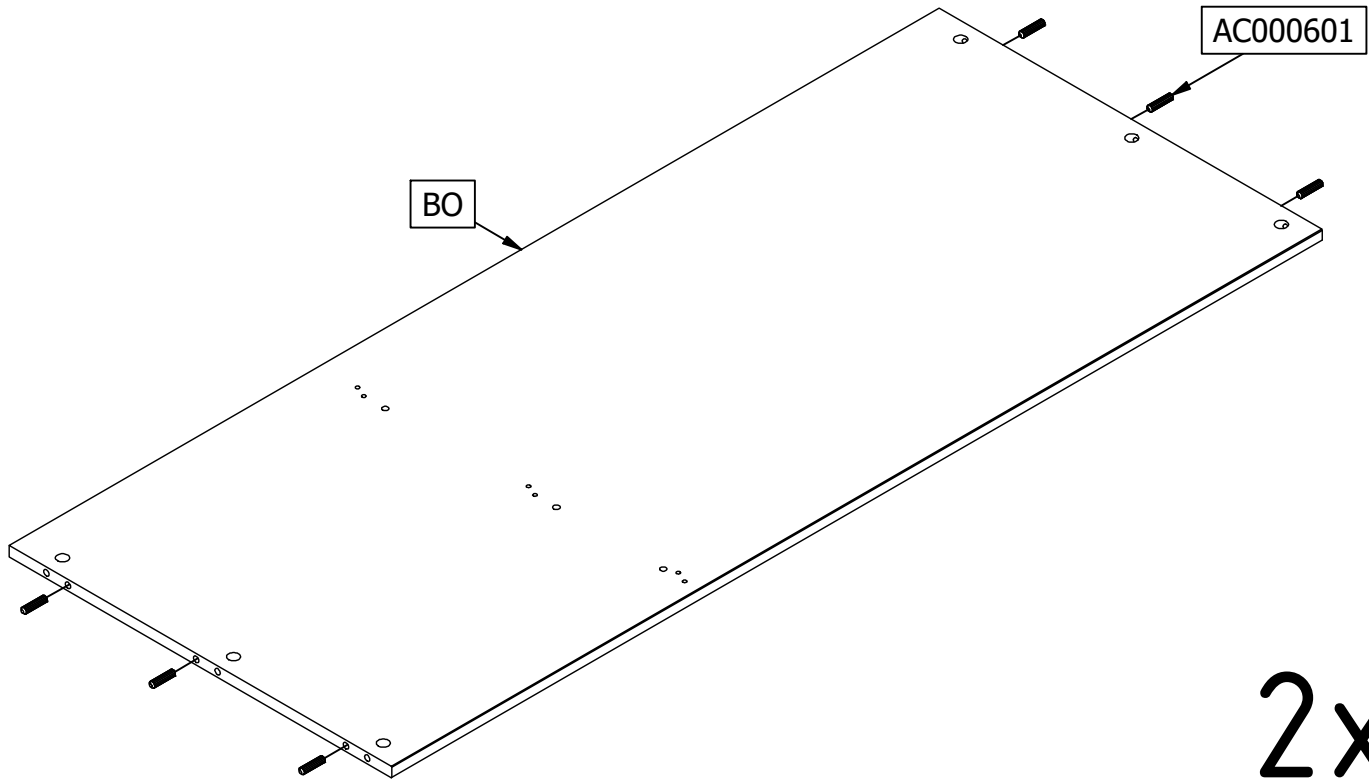
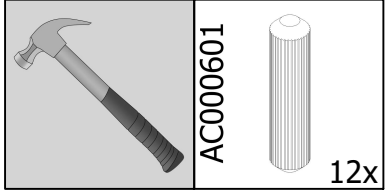
	AC000460		3x		1x		1x		3x
---	----------	---	----	--	----	---	----	---	----



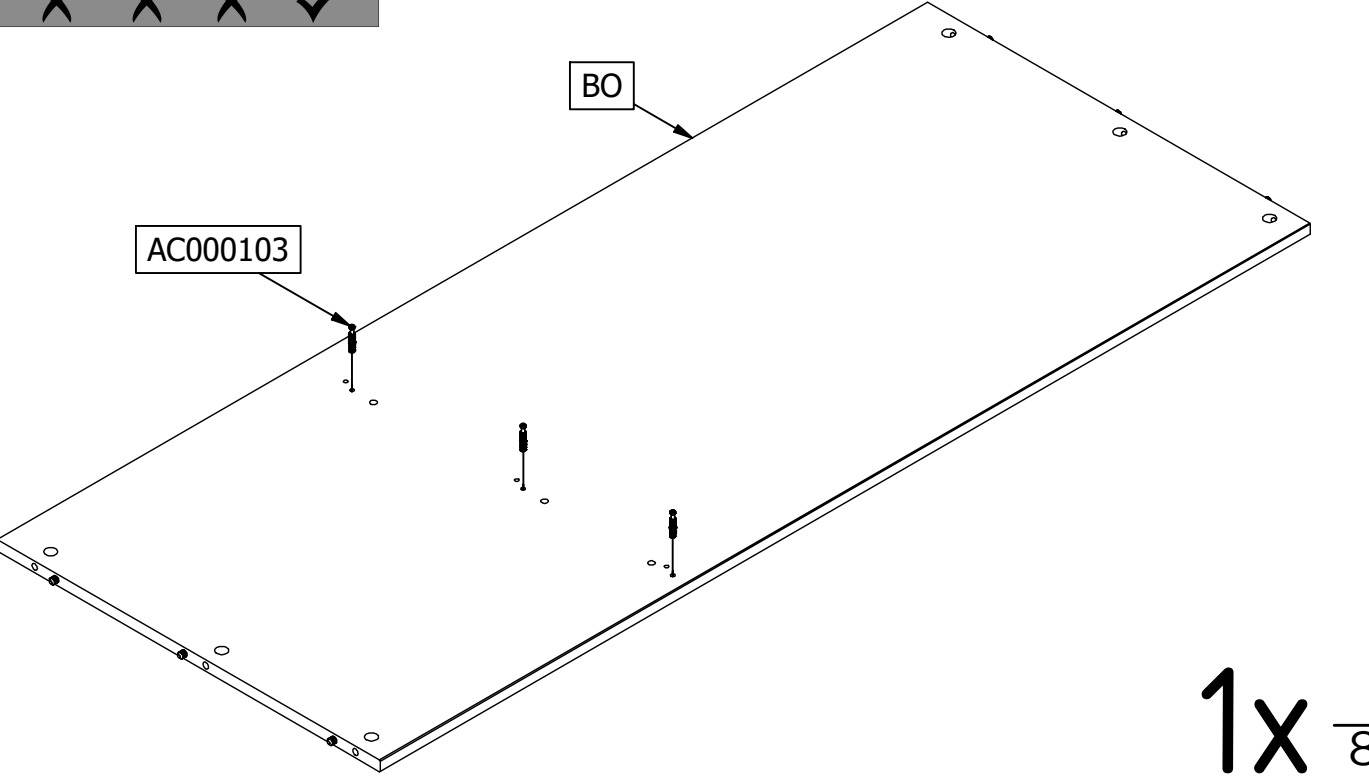
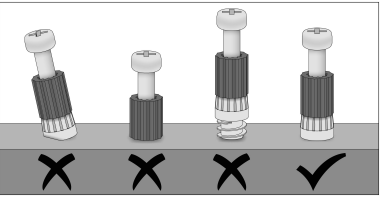
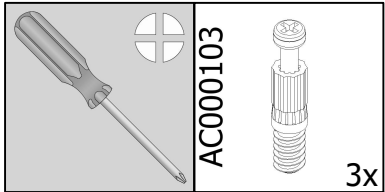
2



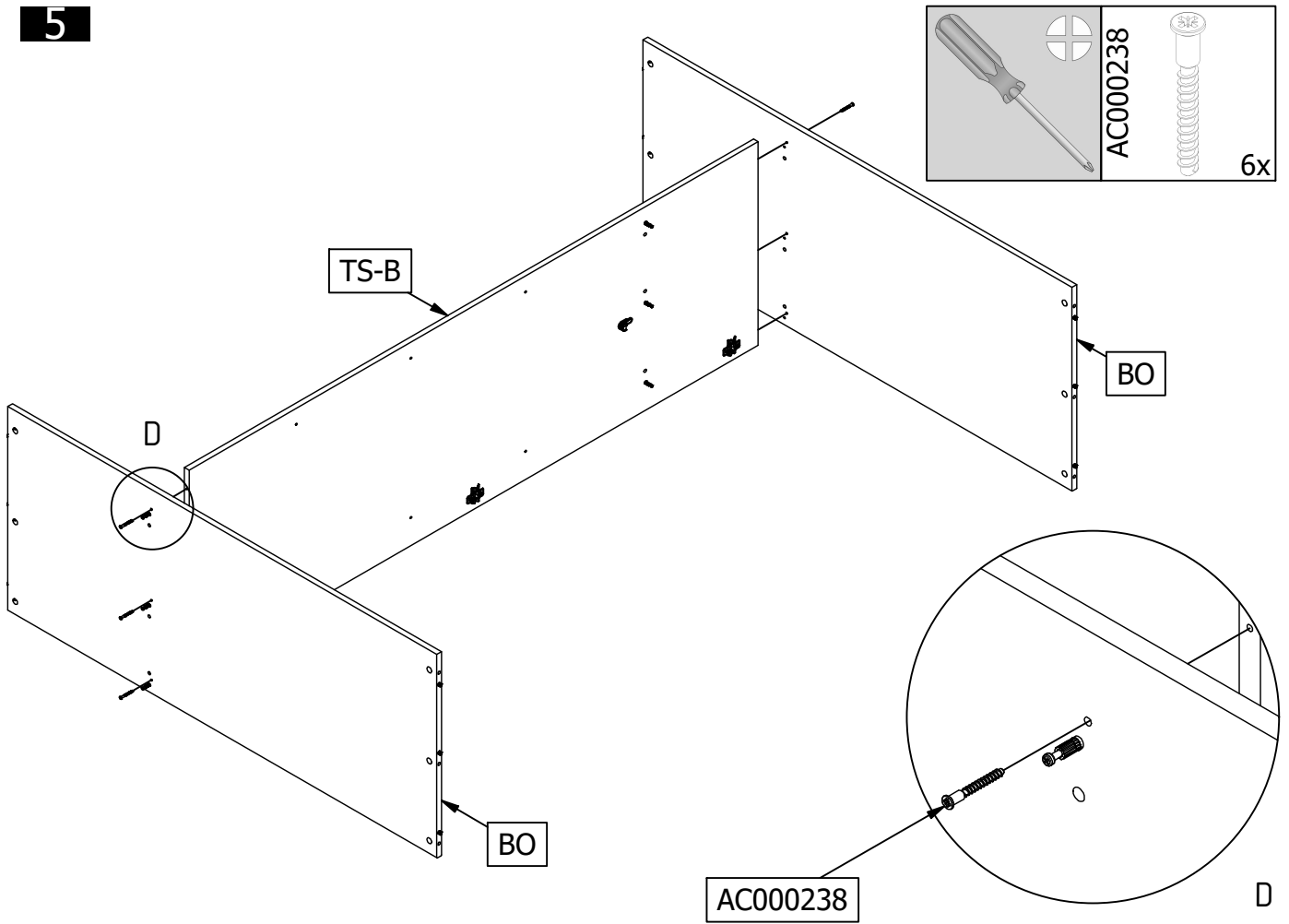
3



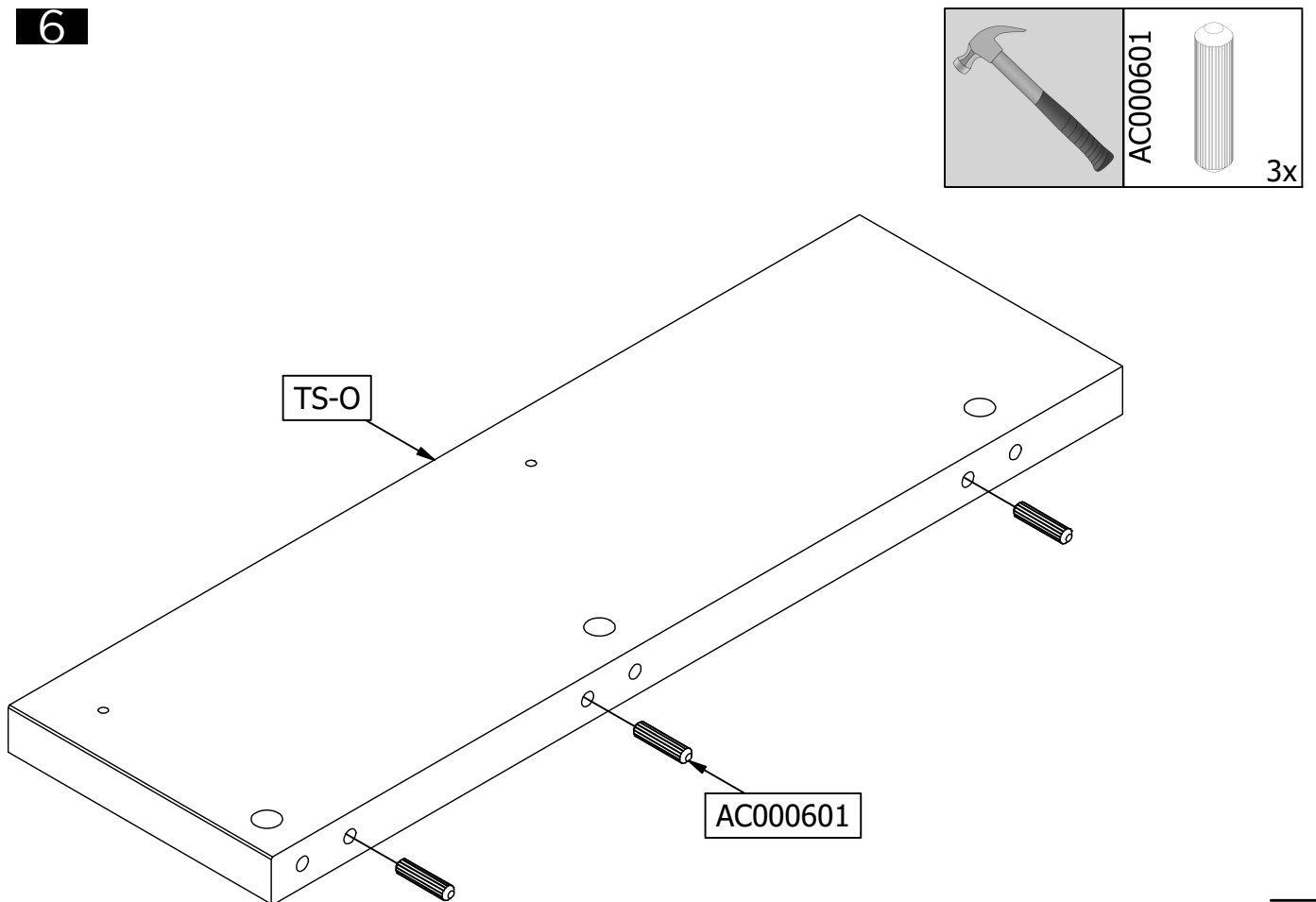
4

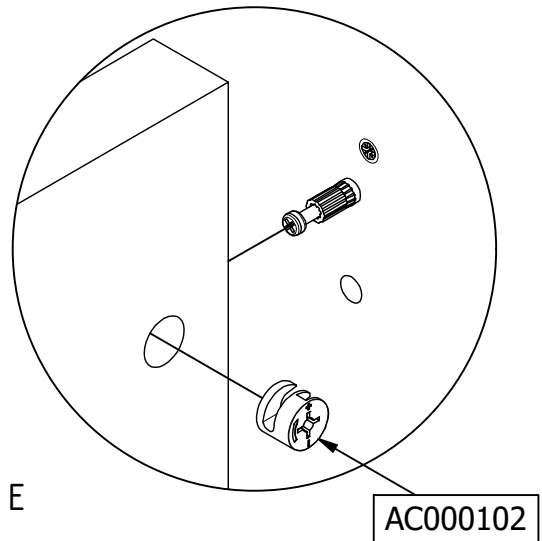
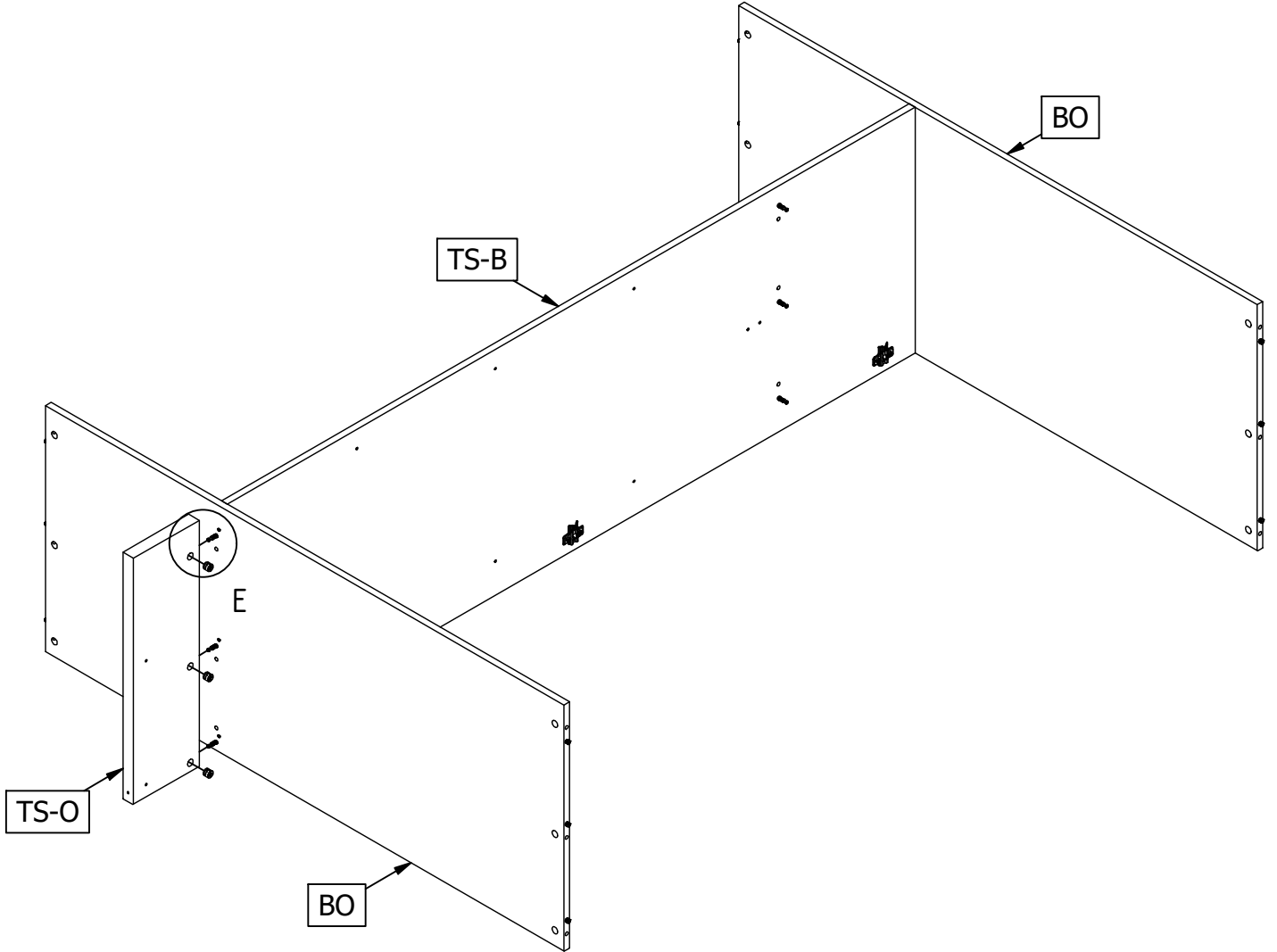
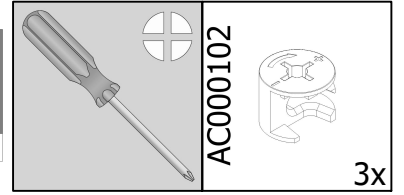
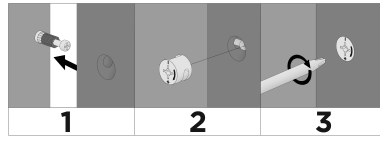


5

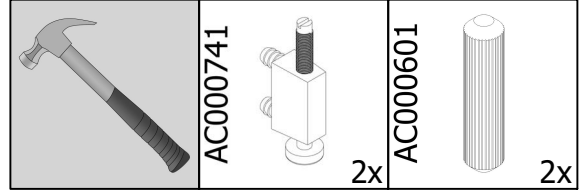
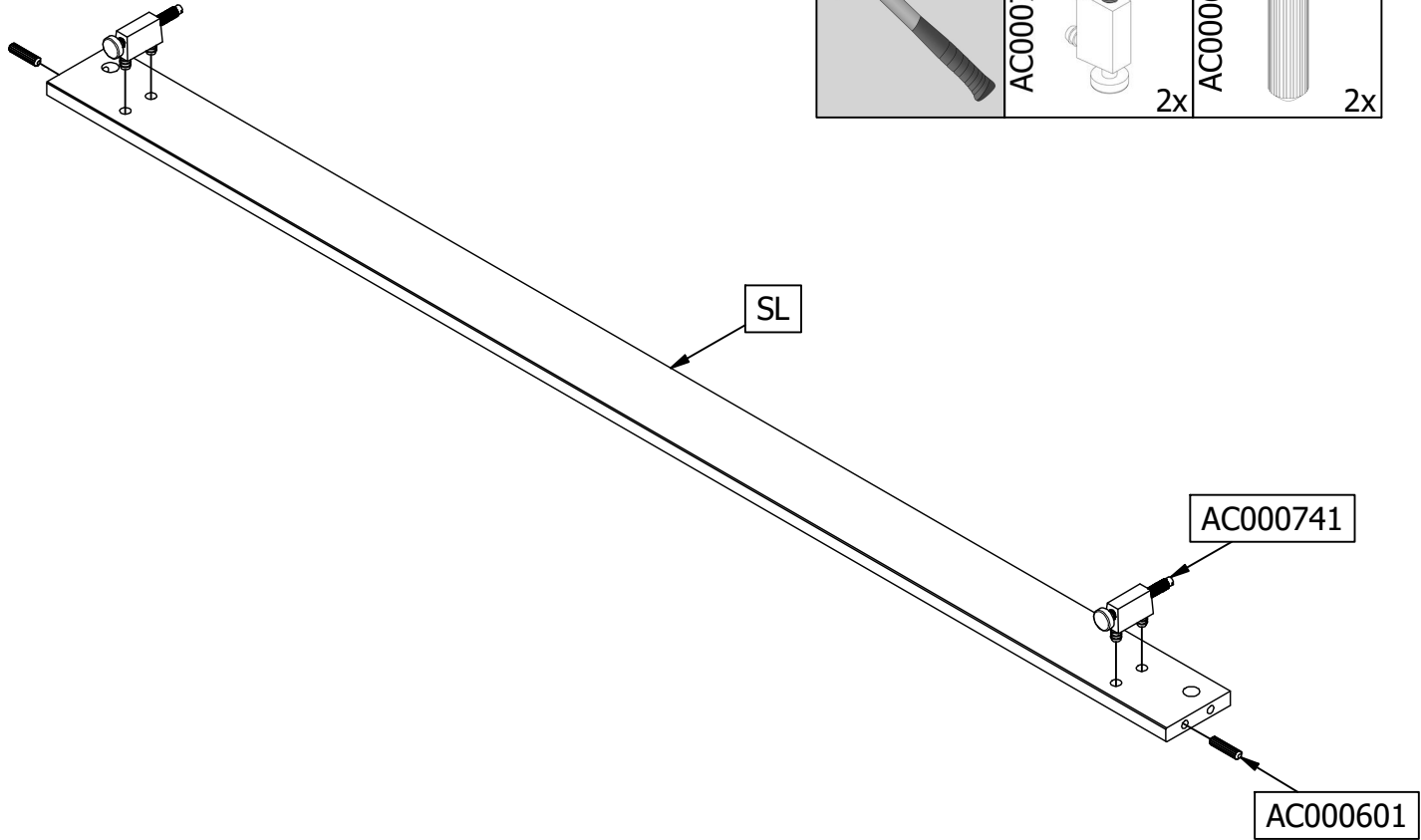


6

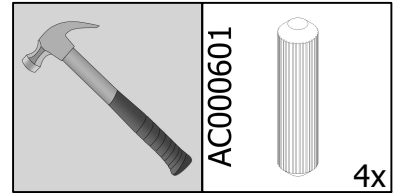
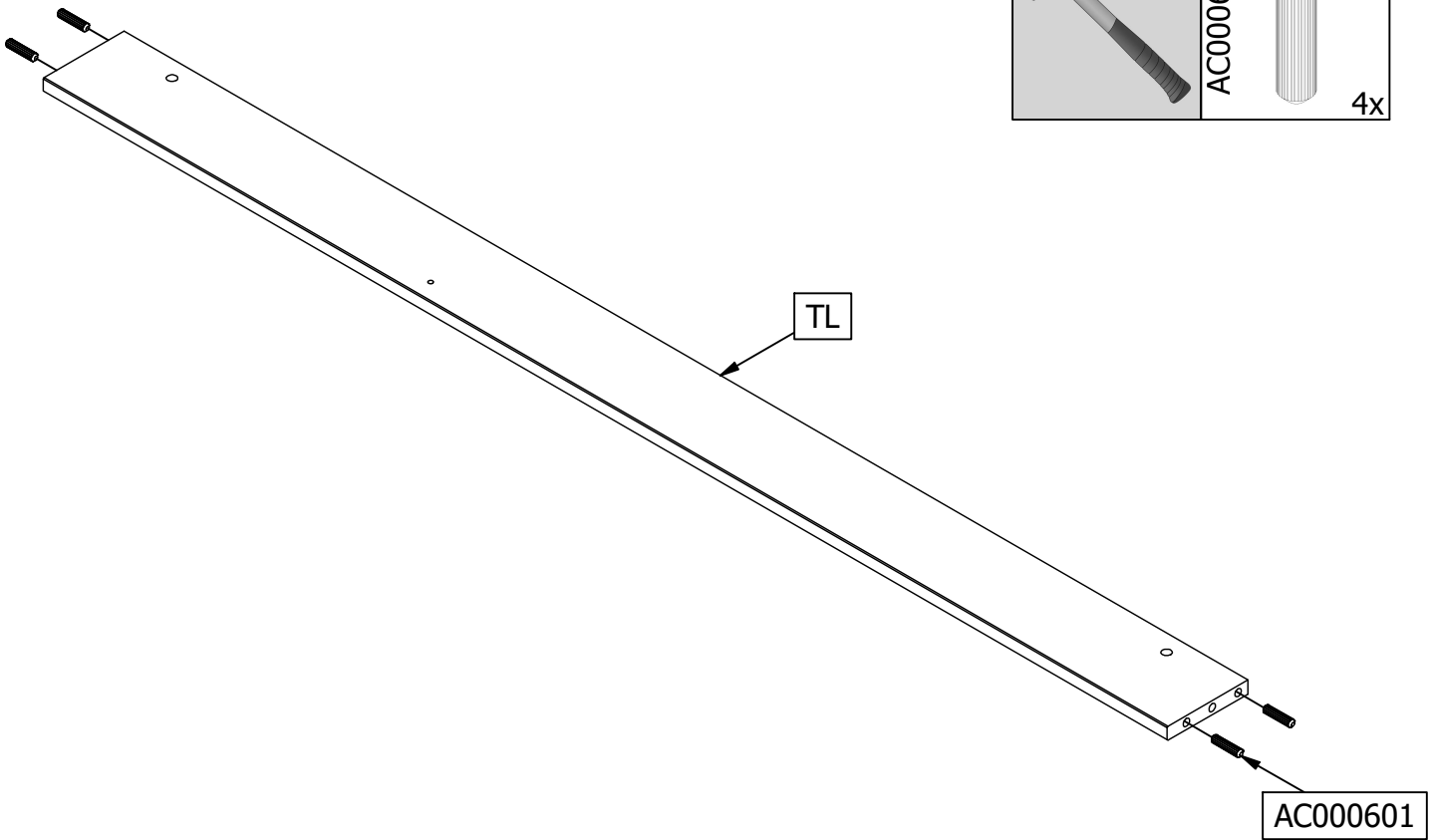




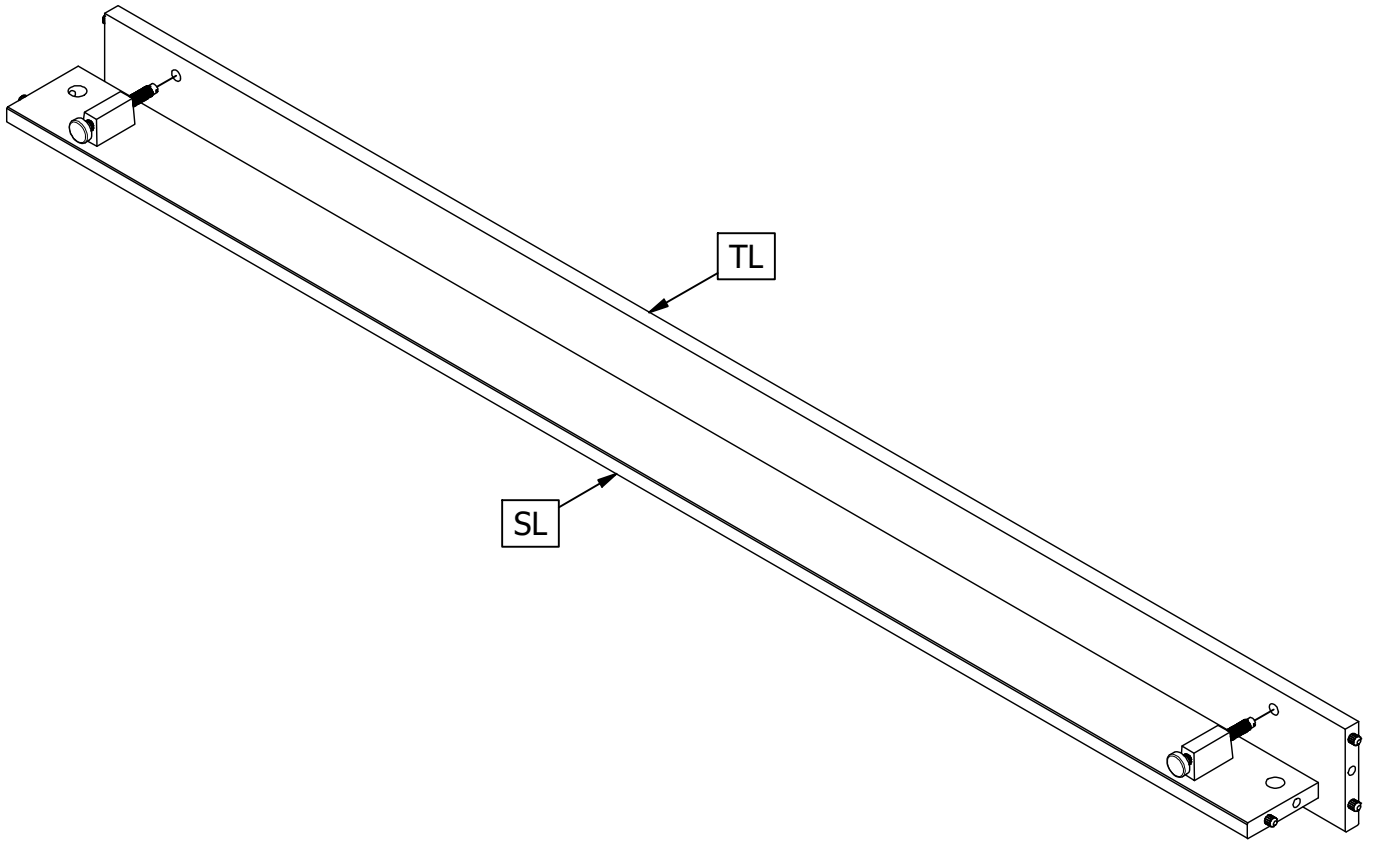
8



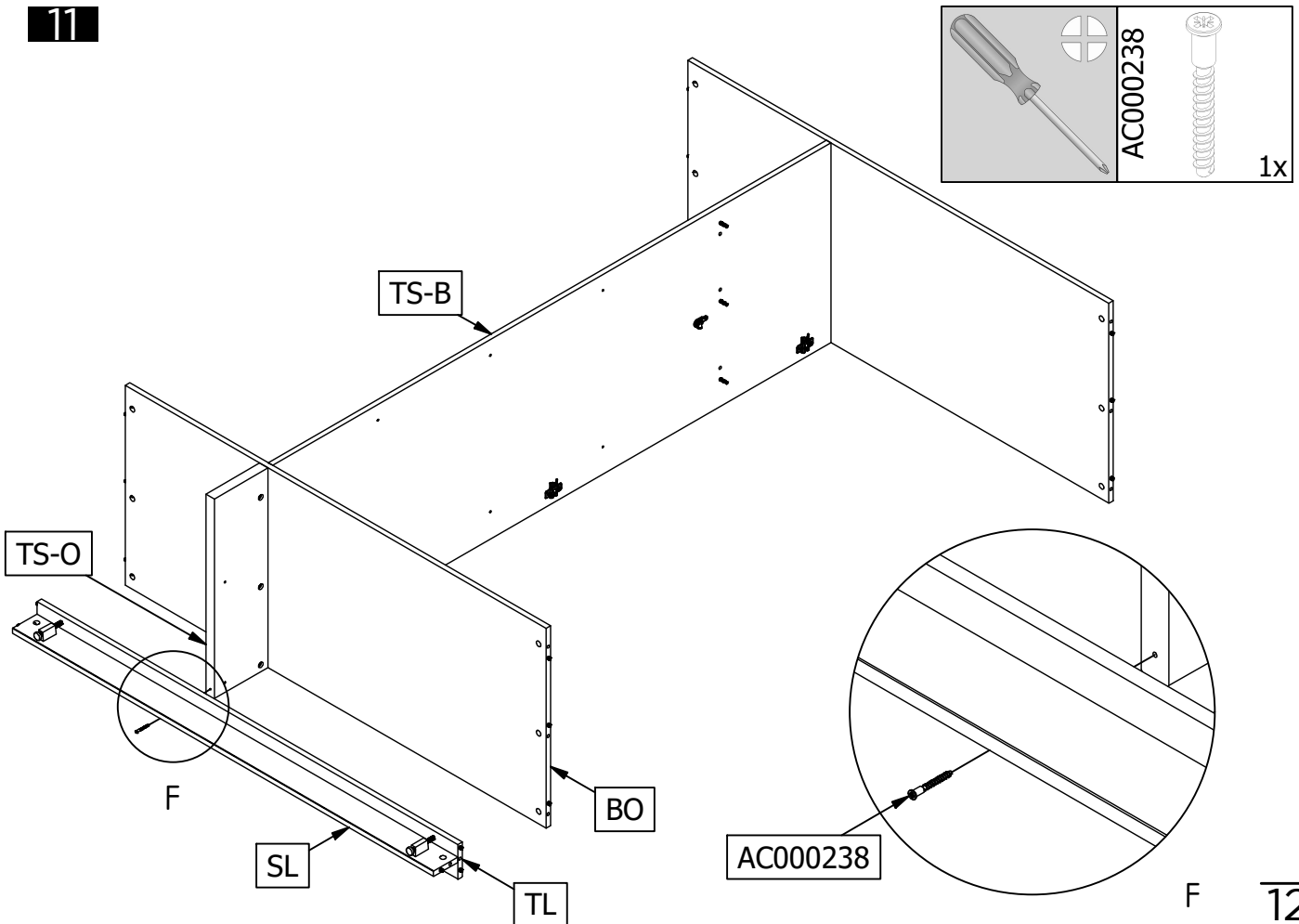
9

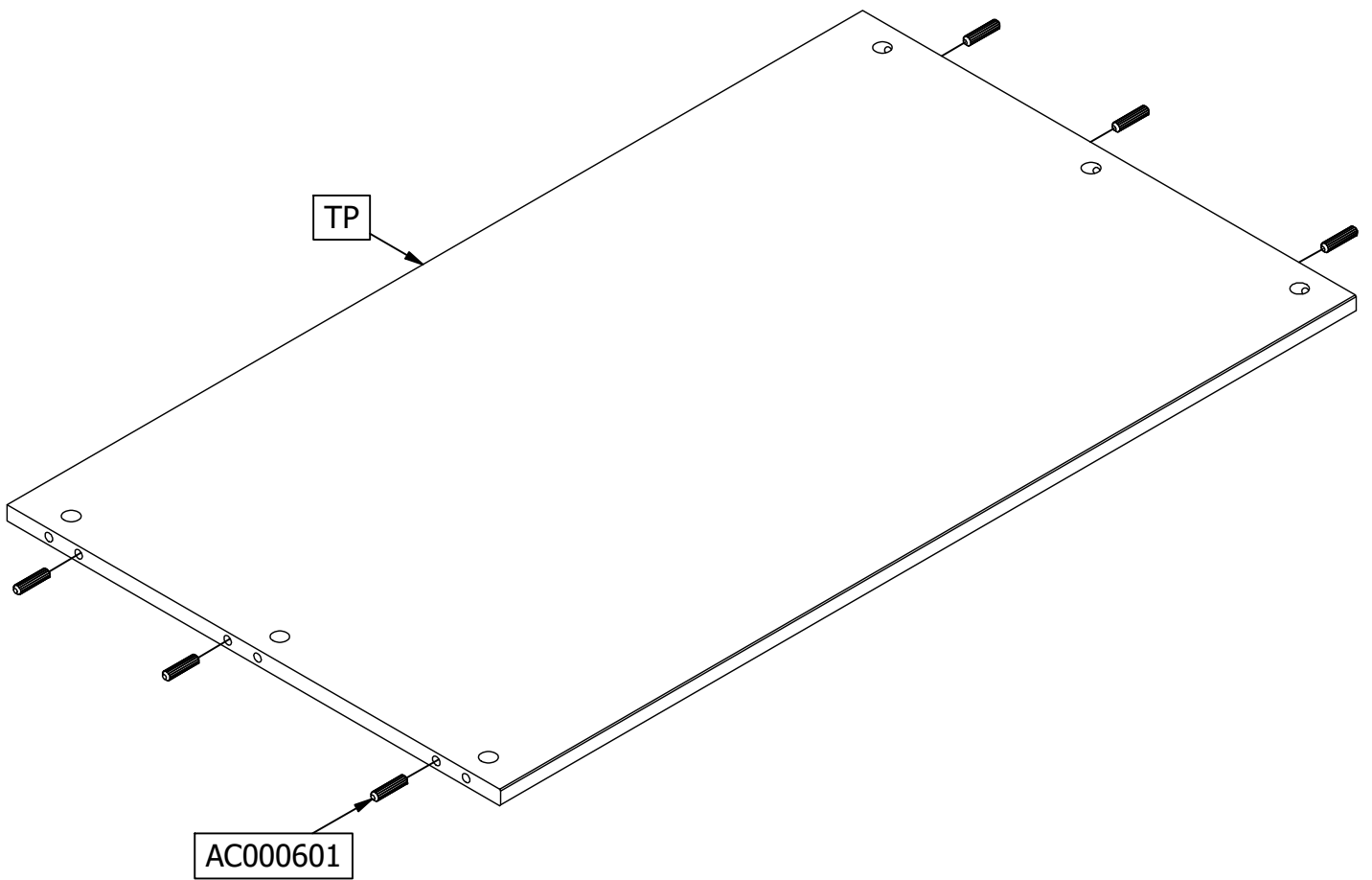
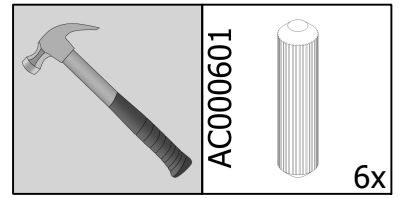


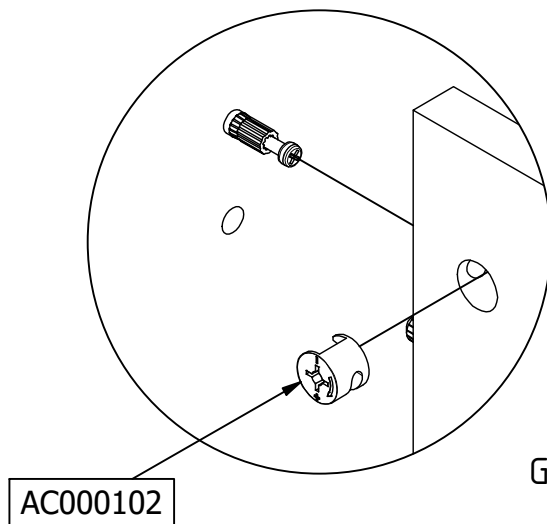
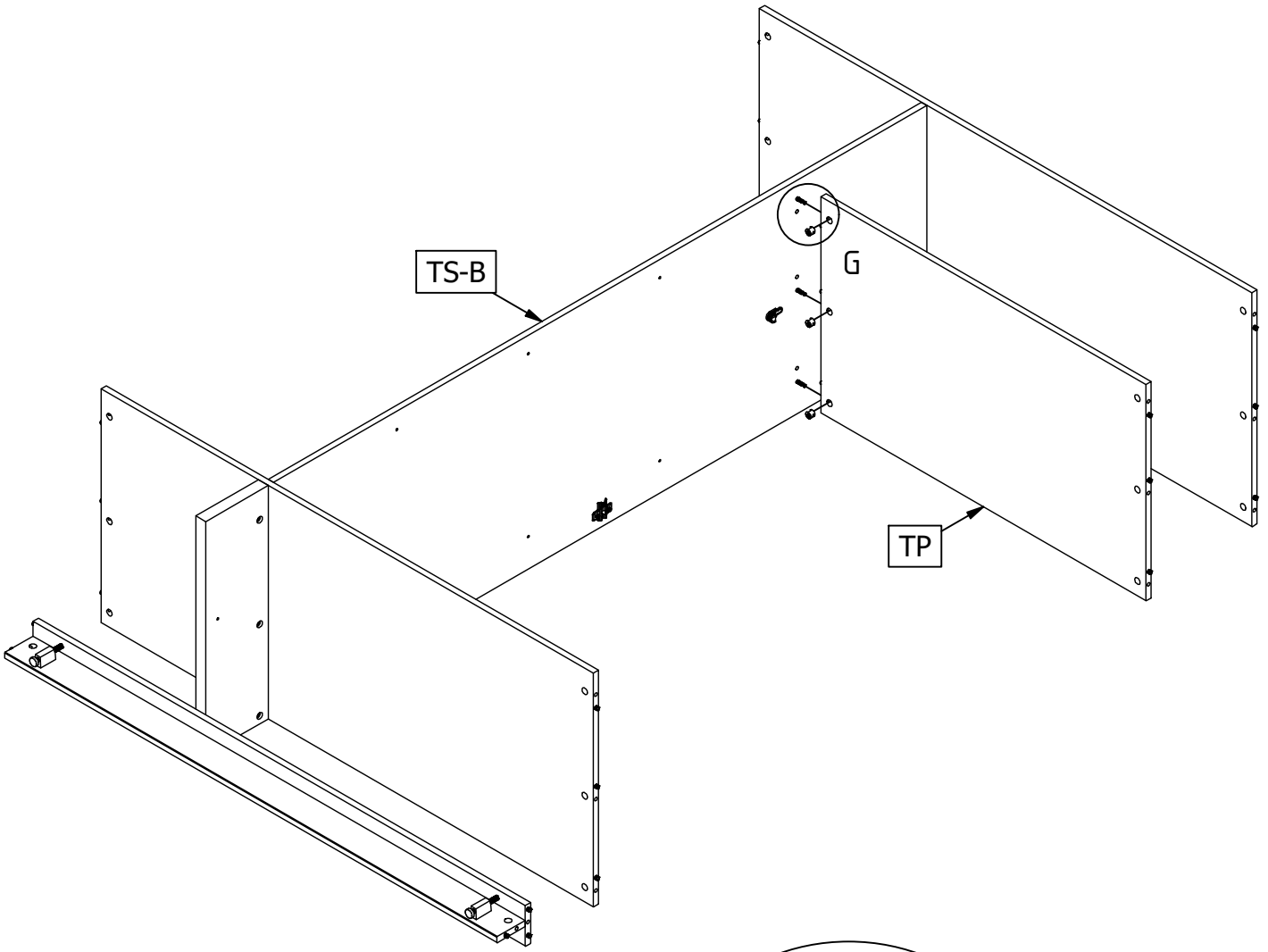
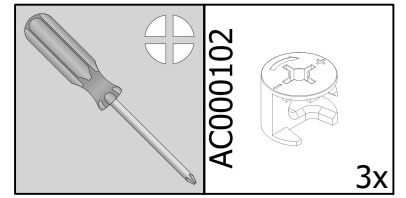
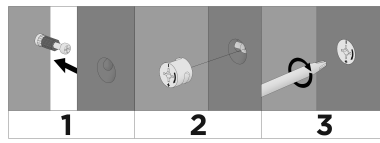
10

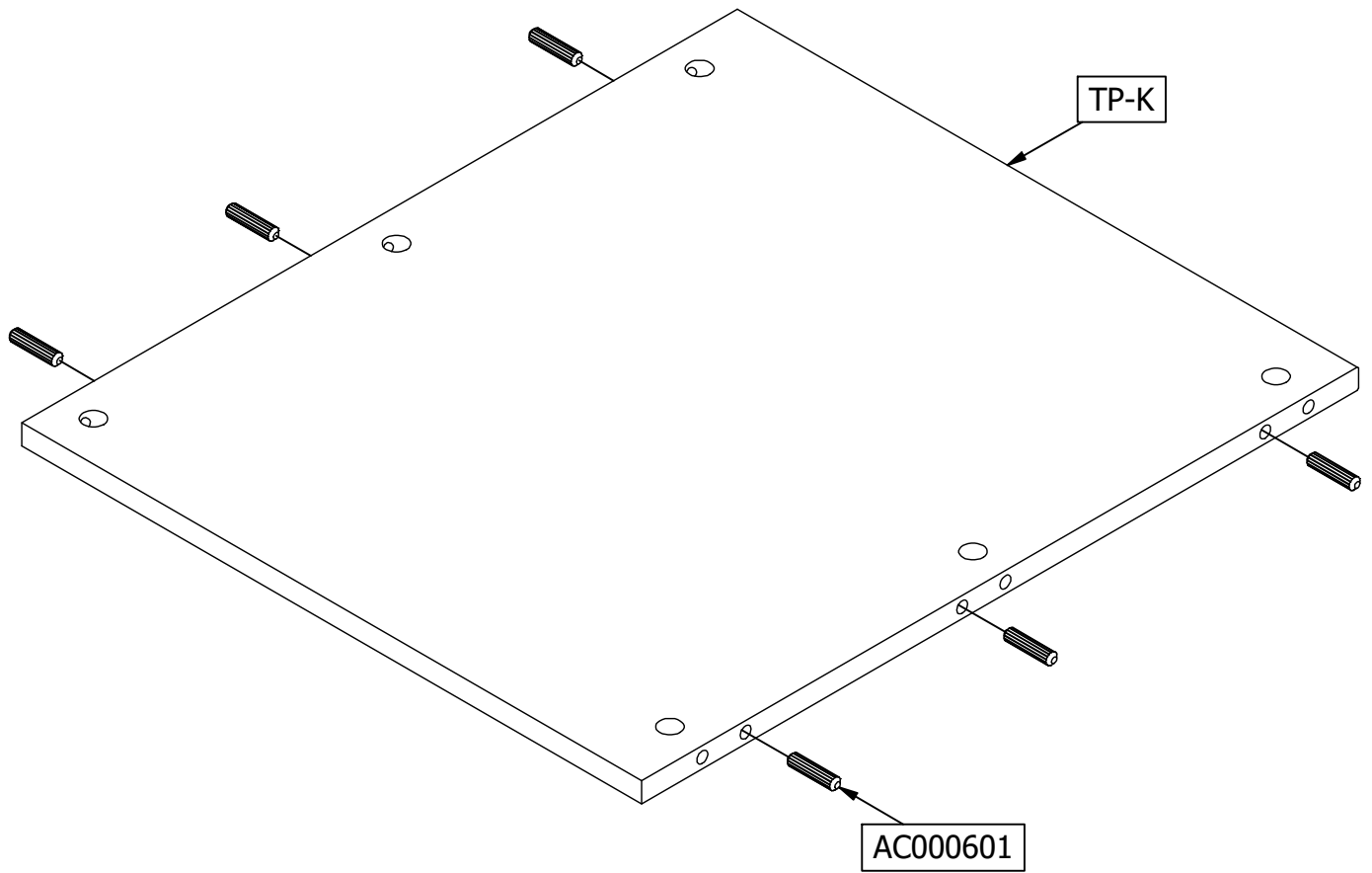
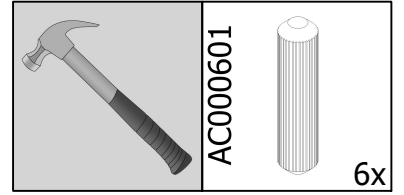


11

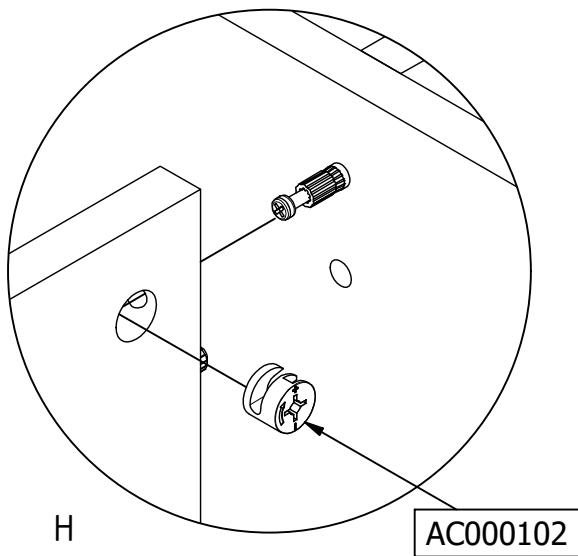
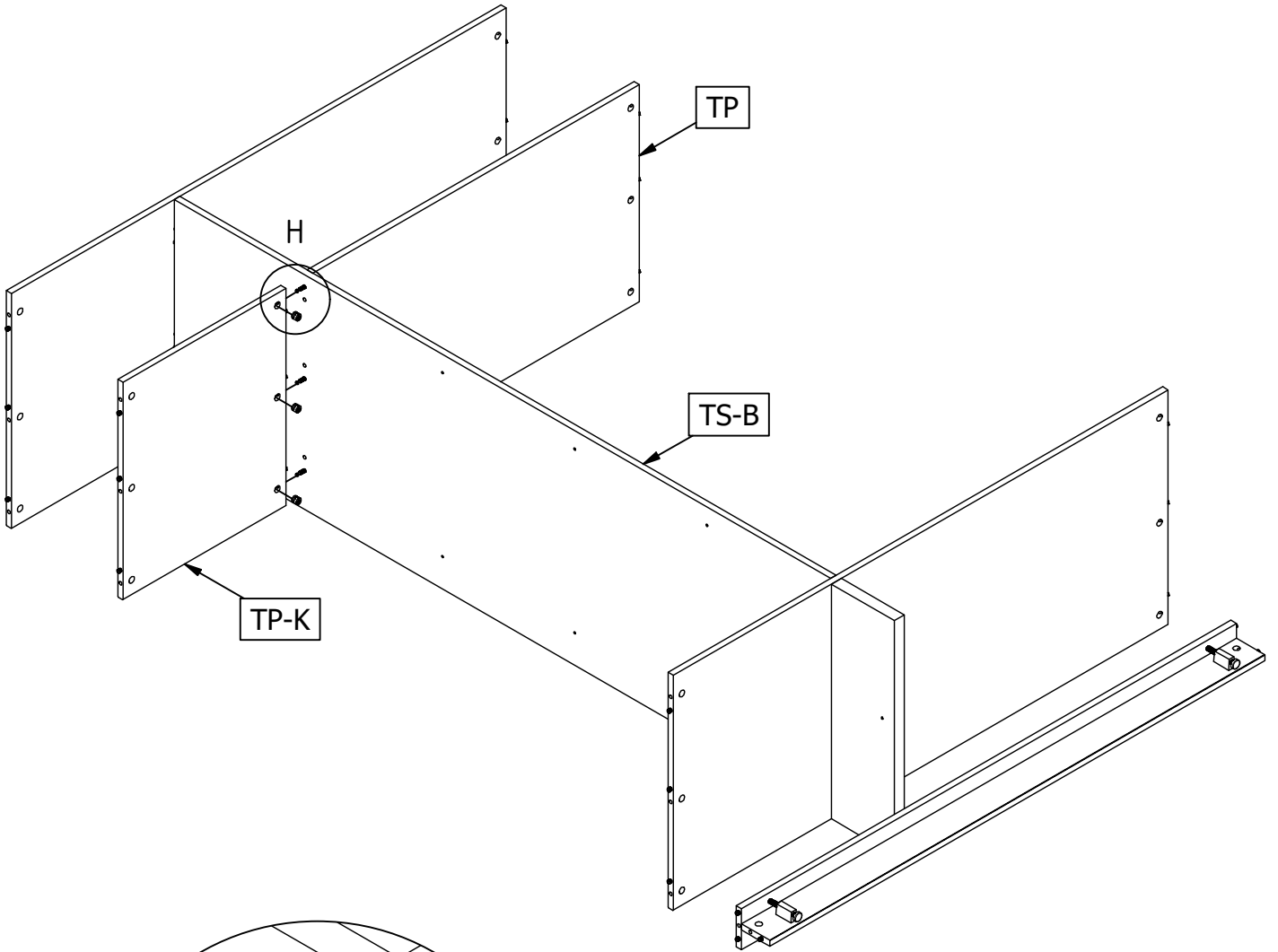
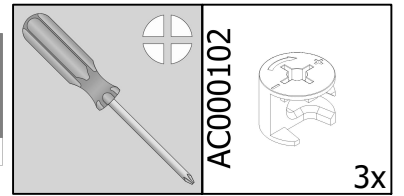
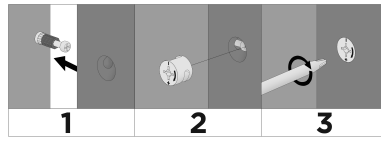
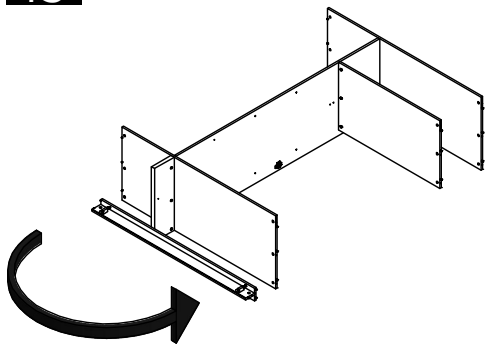




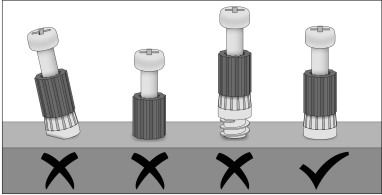


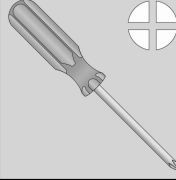
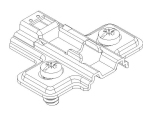
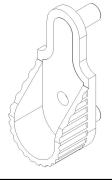

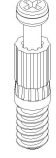


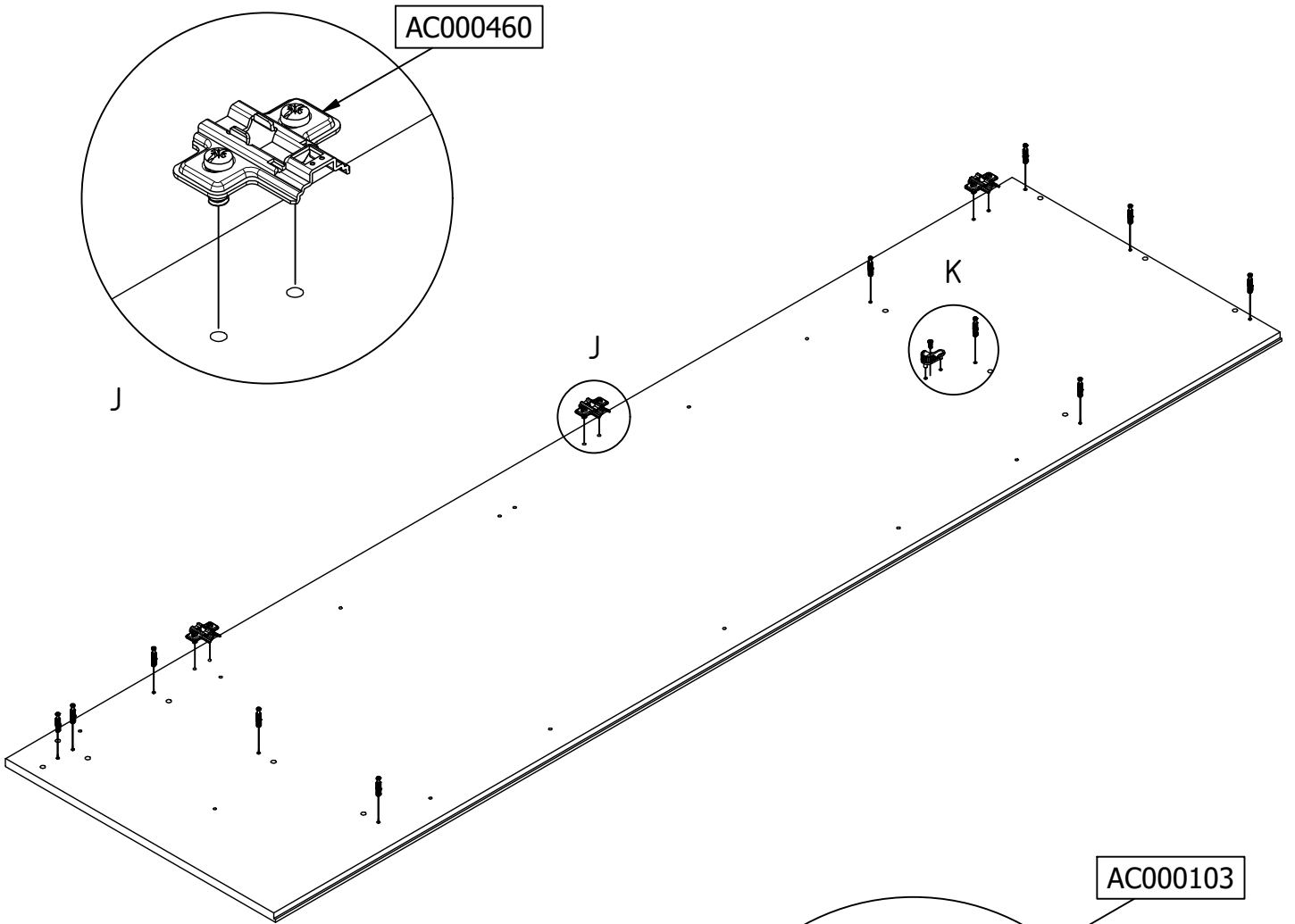
15



16



	AC000460	 3x	AC000335	 1x	AC000204	 1x	AC000103	 11x
---	----------	---	----------	--	----------	---	----------	--



AC000460

J

J

K

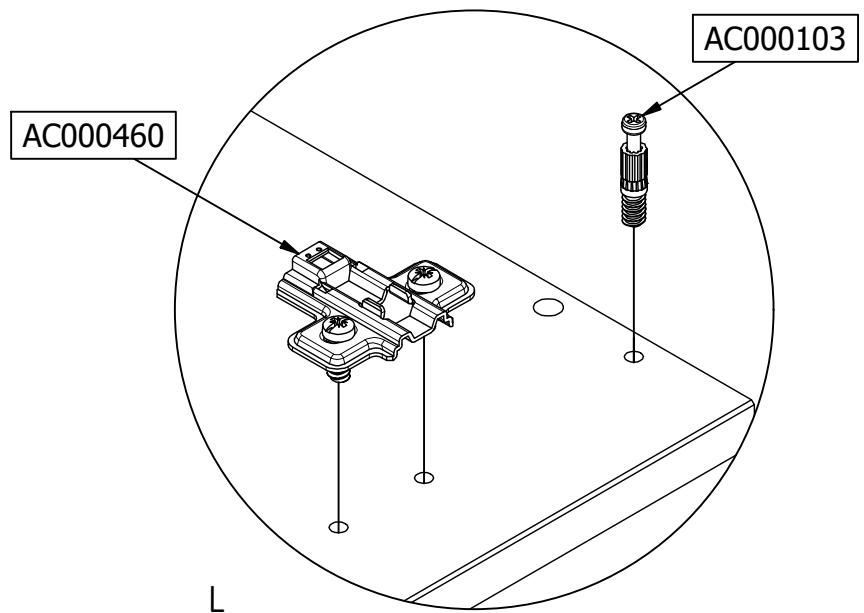
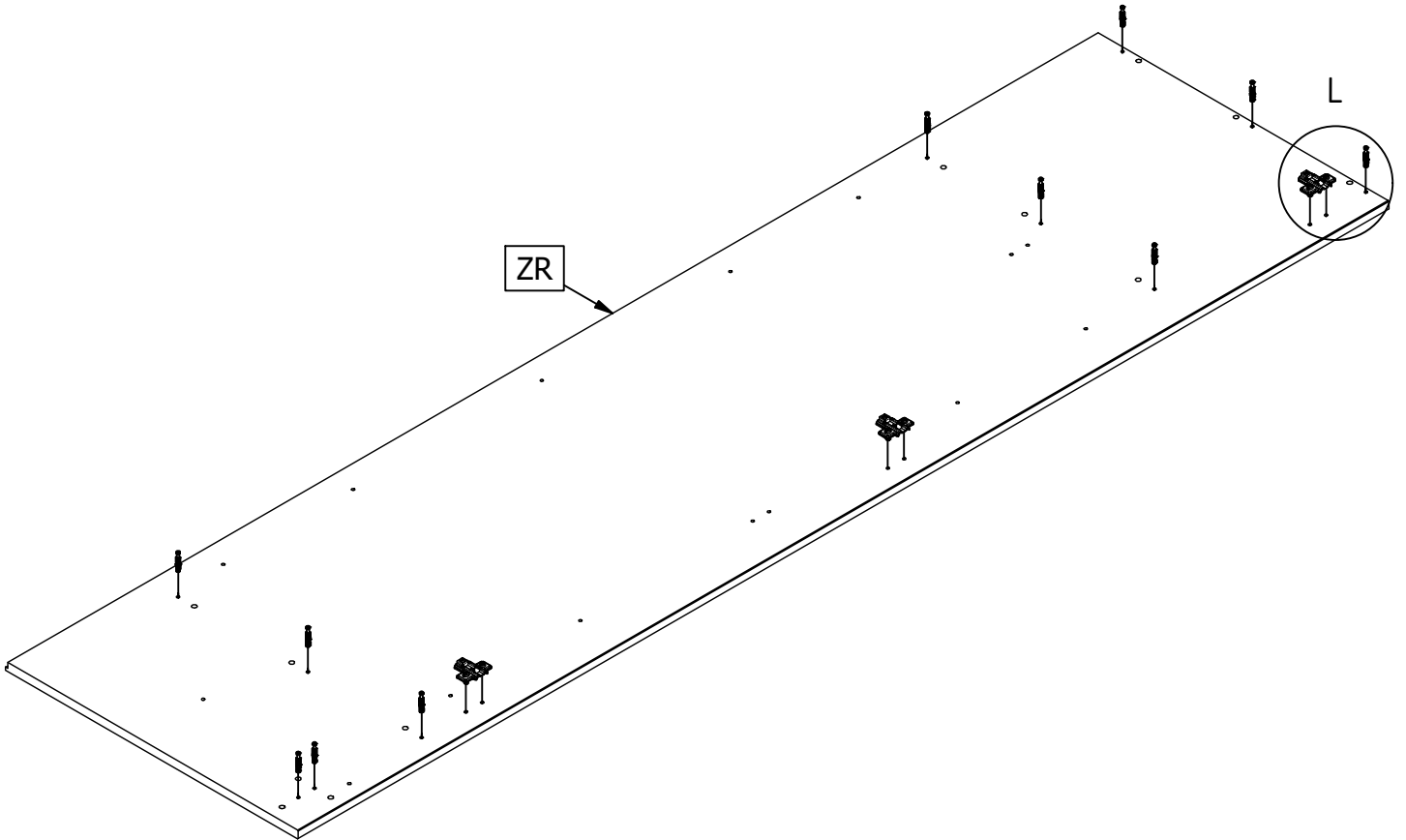
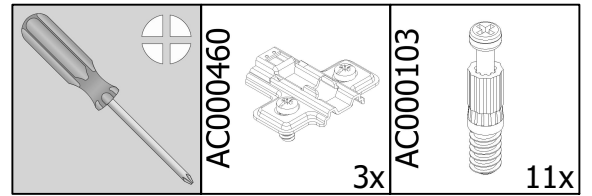
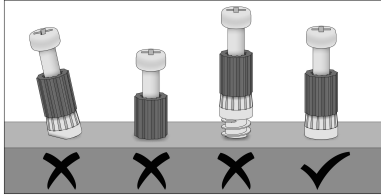
AC000103

AC000204

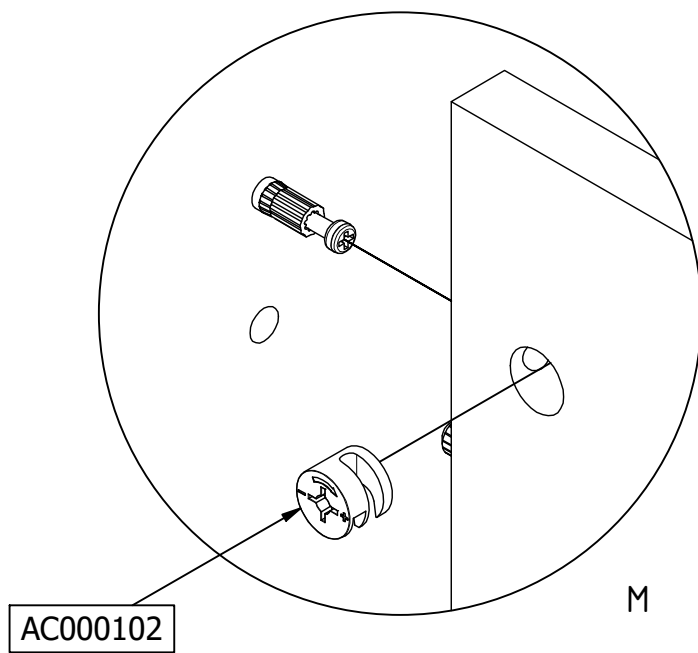
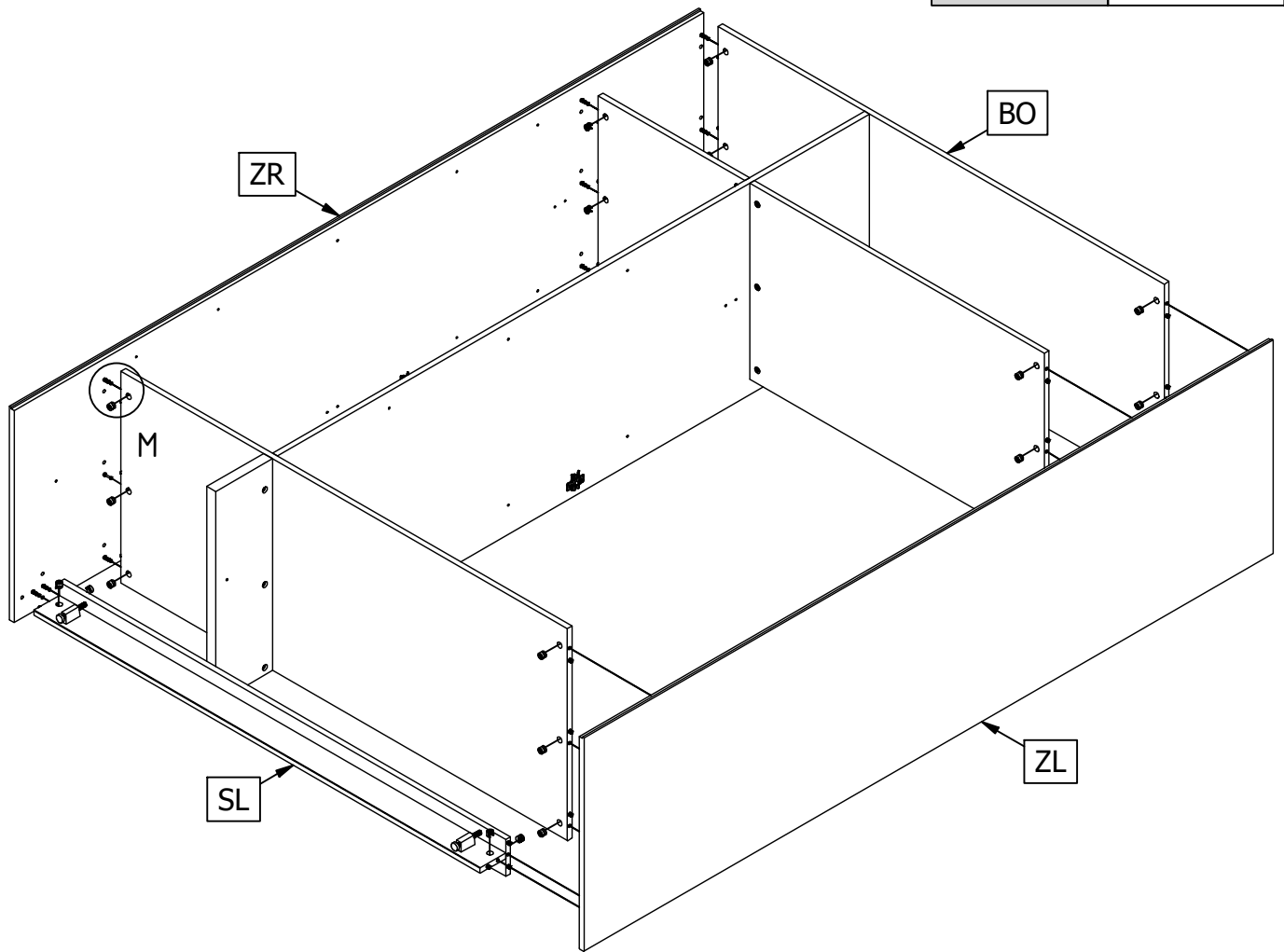
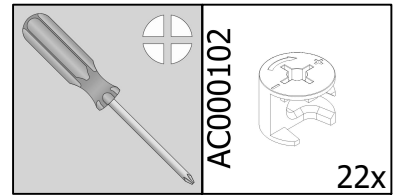
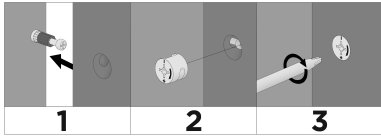
AC000335

K

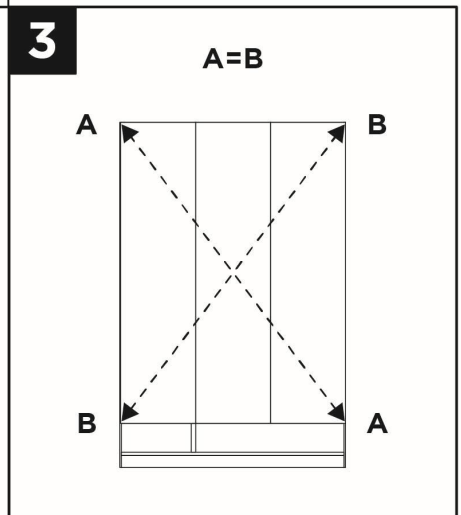
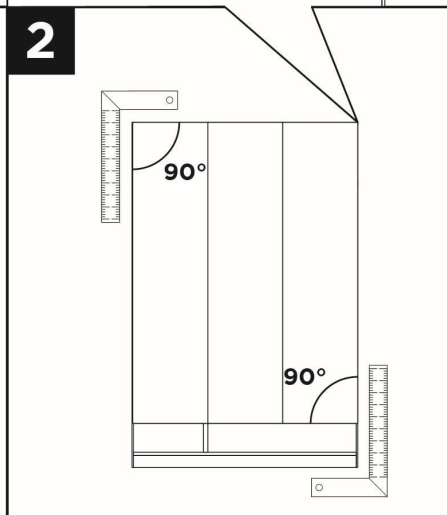
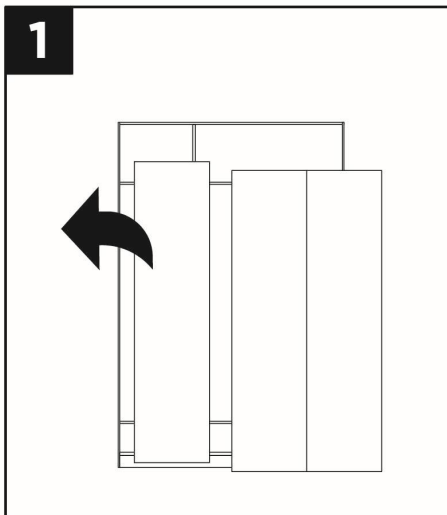
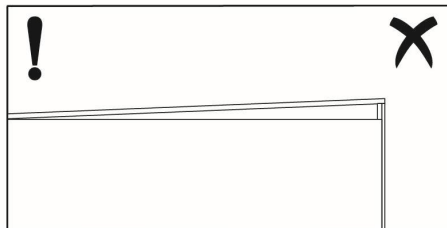
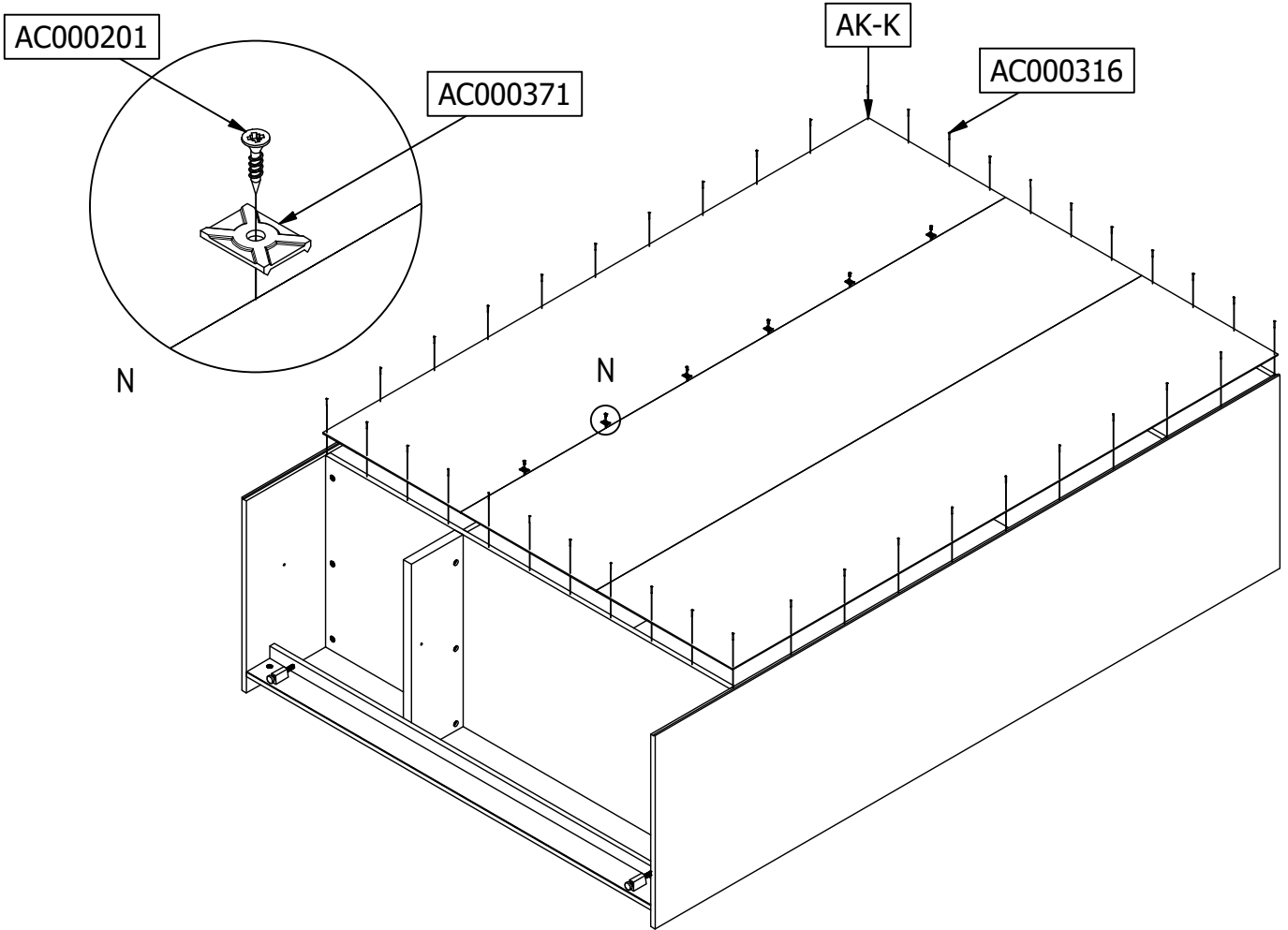
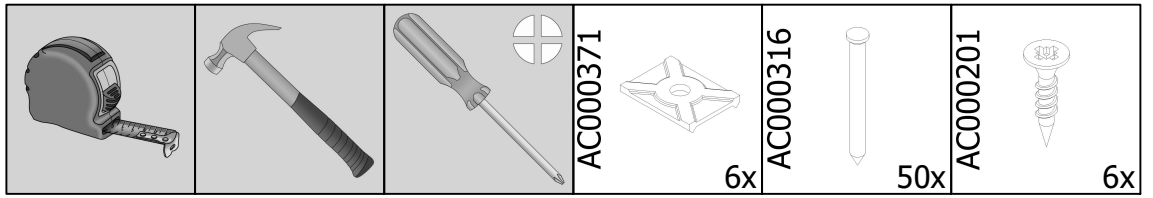
17



18

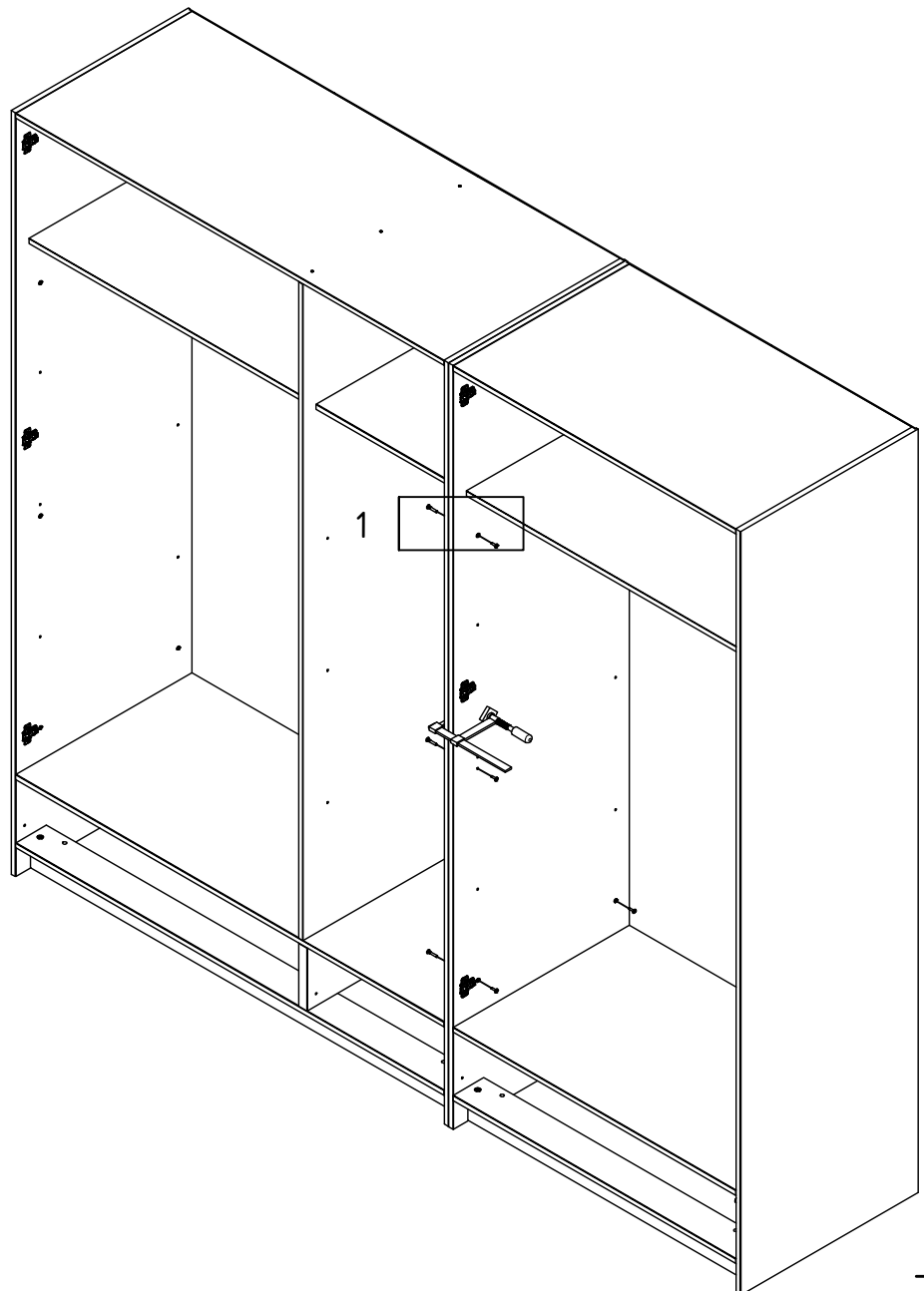
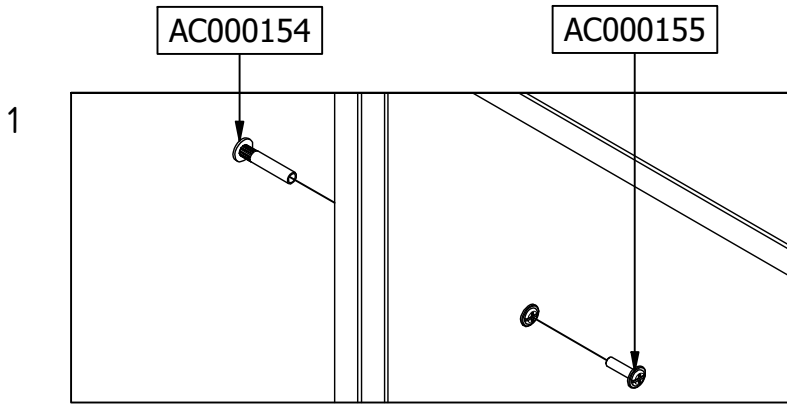
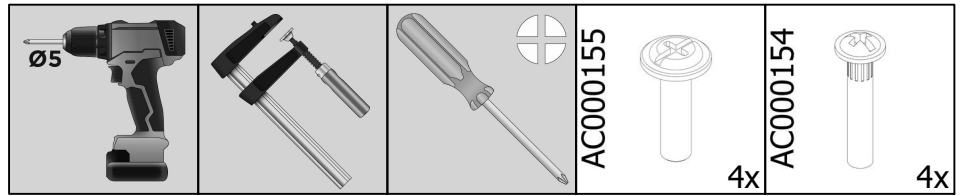


19



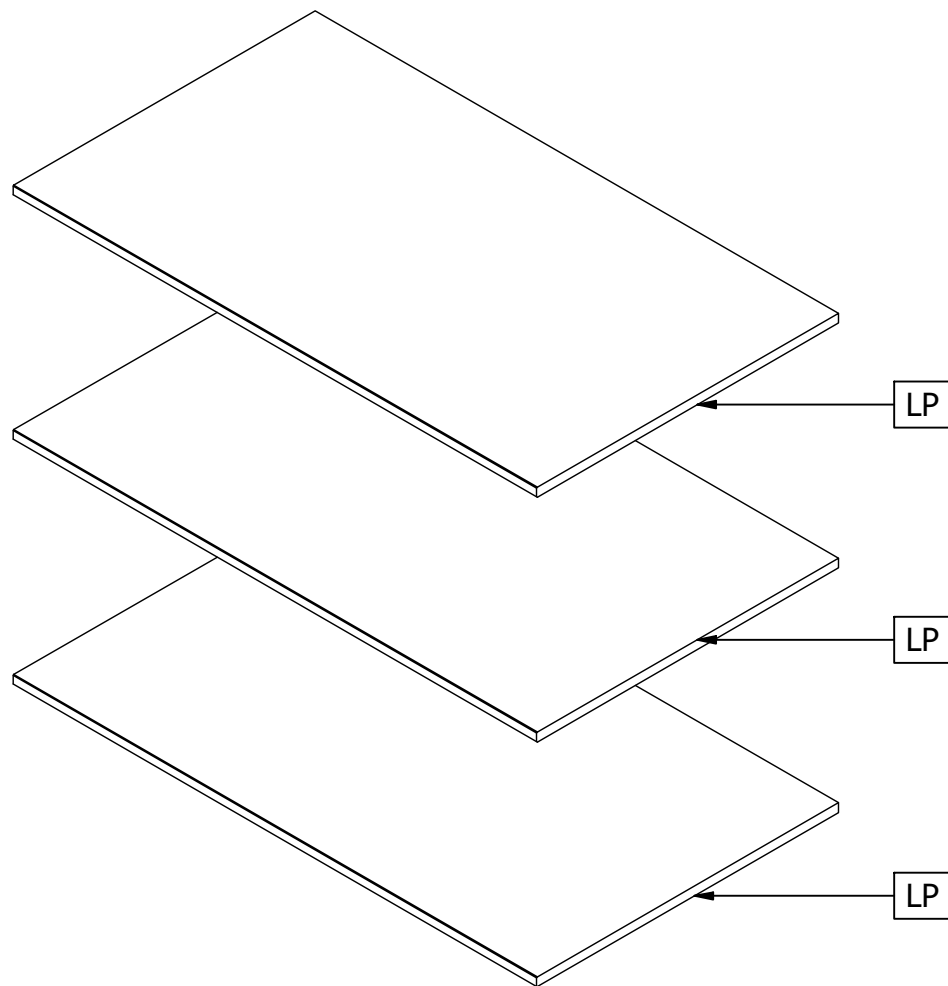
1

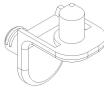
OPTIE-OPTION



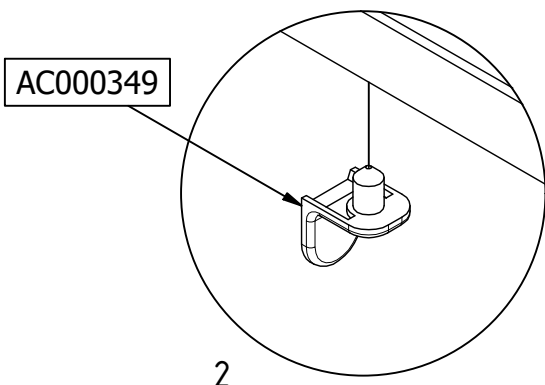
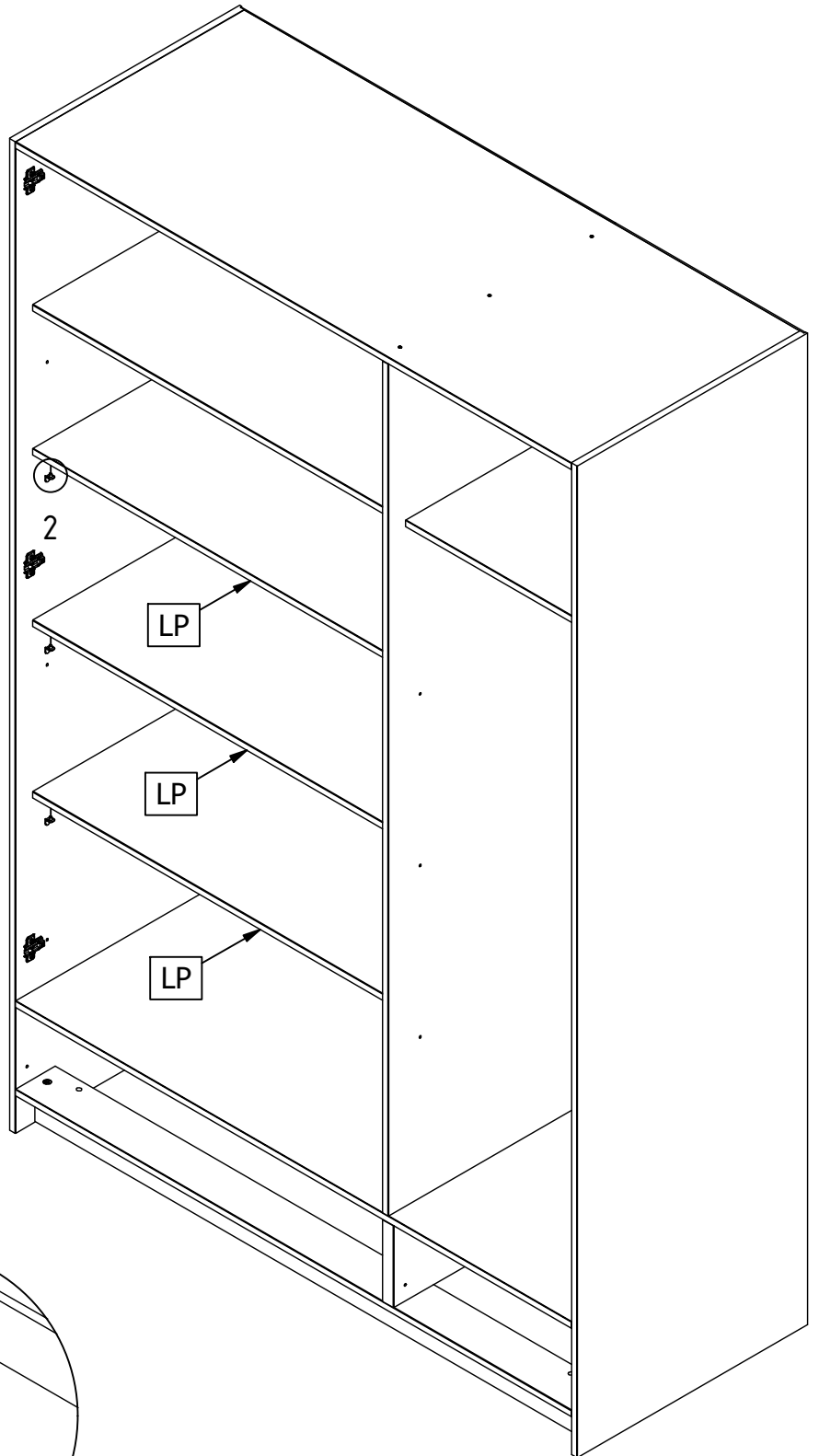
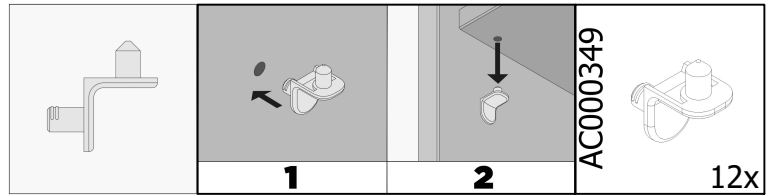
Optie-Option 379554-D

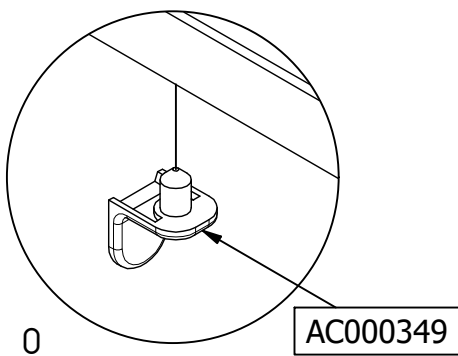
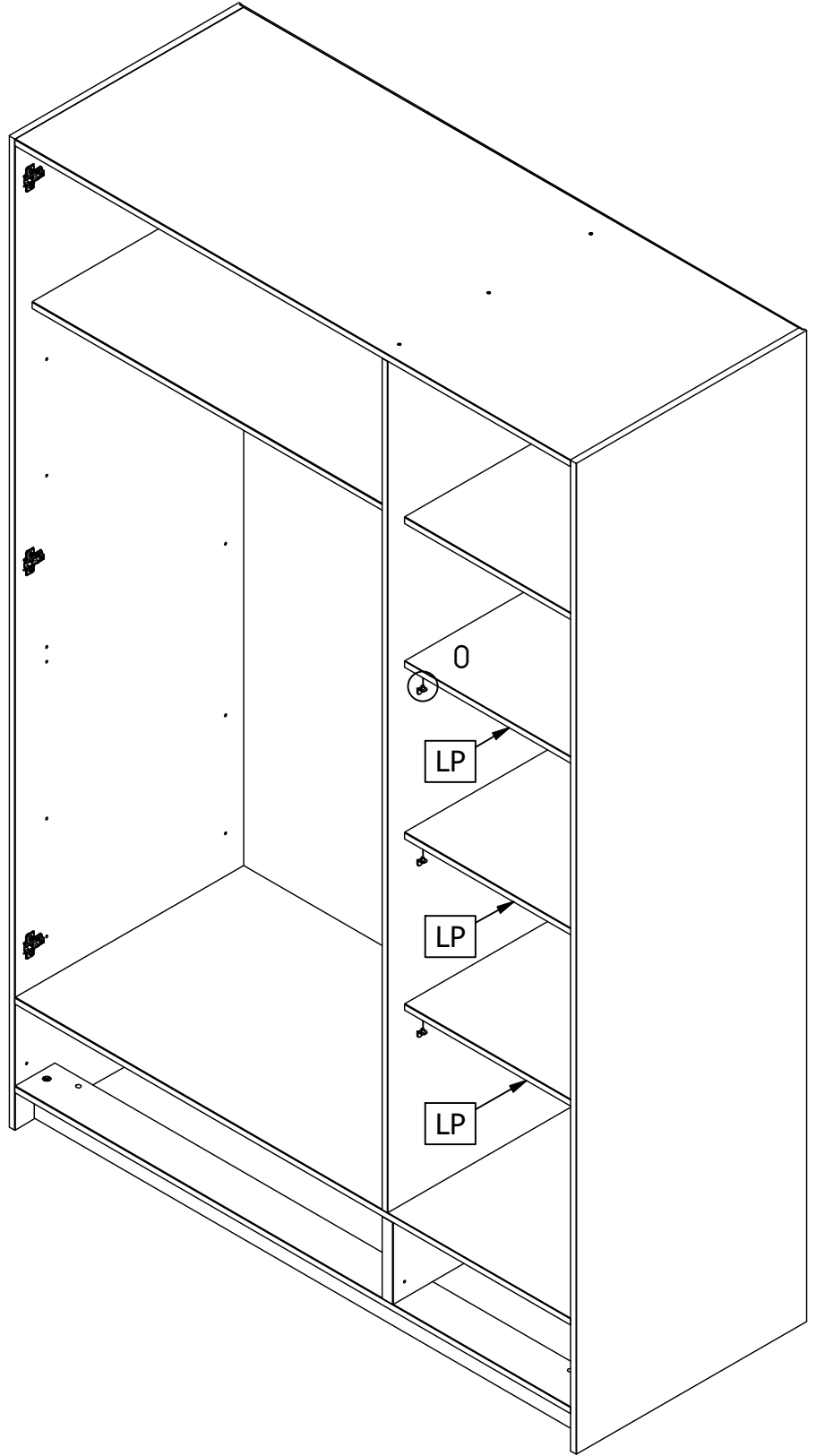
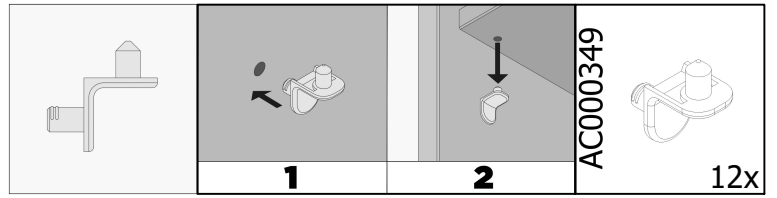
Legplankenset - Shelves - Regal kleiderschrank - Regal armoire



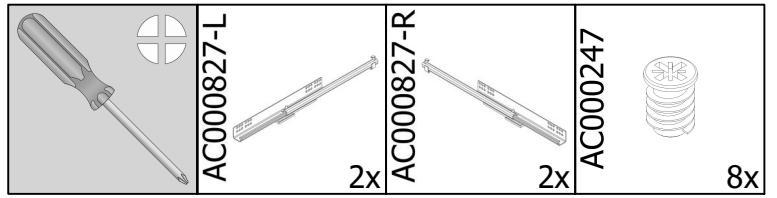
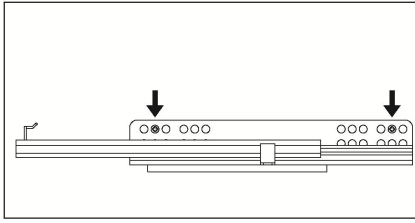
Qty	Code	Thickness	Length	Width
3	LP	15	919	530
12	Ø5mm	AC000349		

1
OPTIE-OPTION

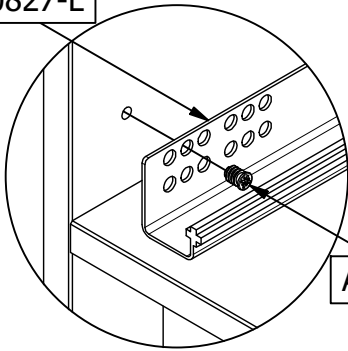




21



AC000827-L



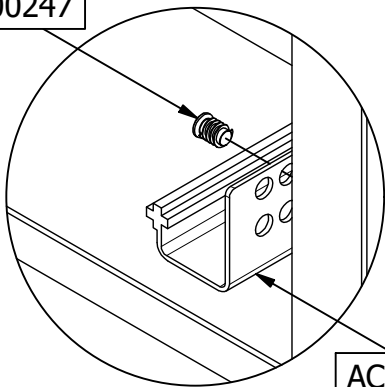
P

AC000247

ZL

P

AC000247

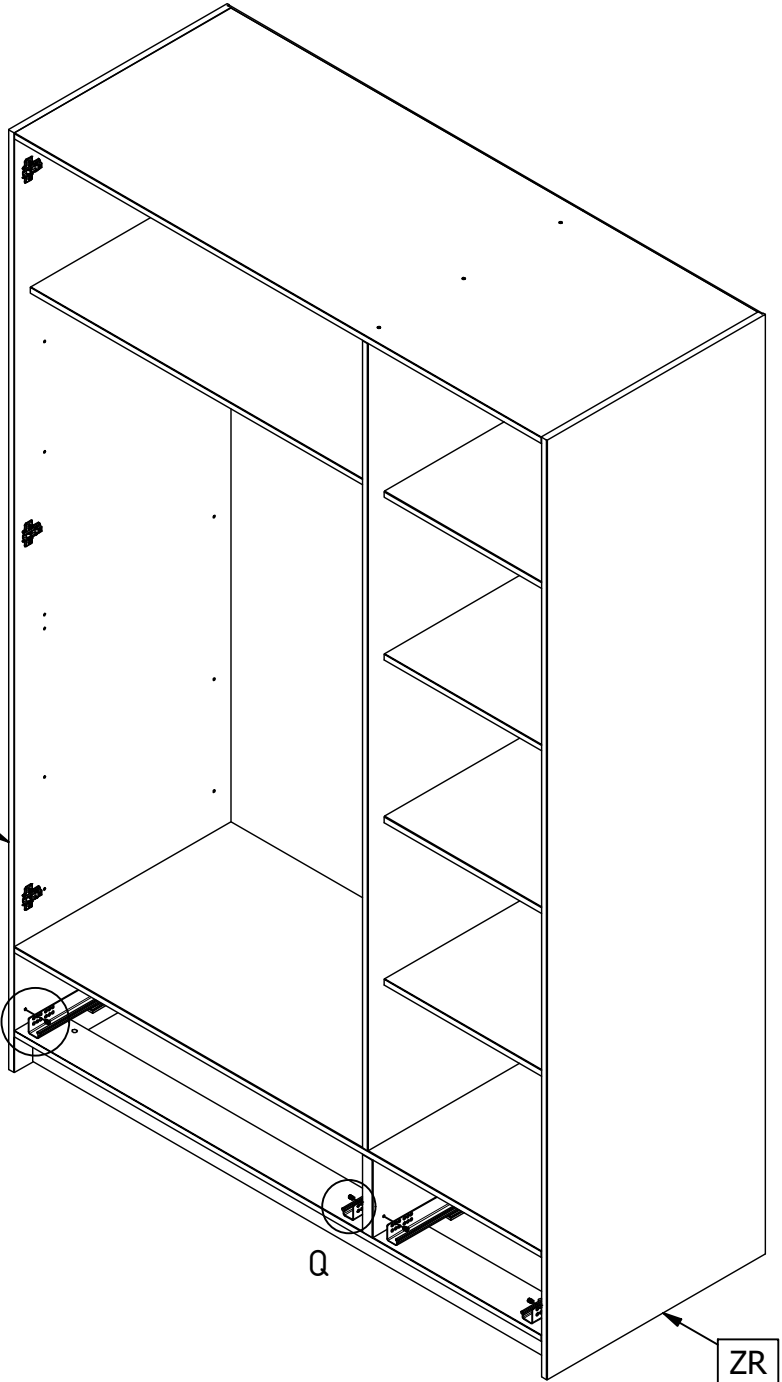


Q

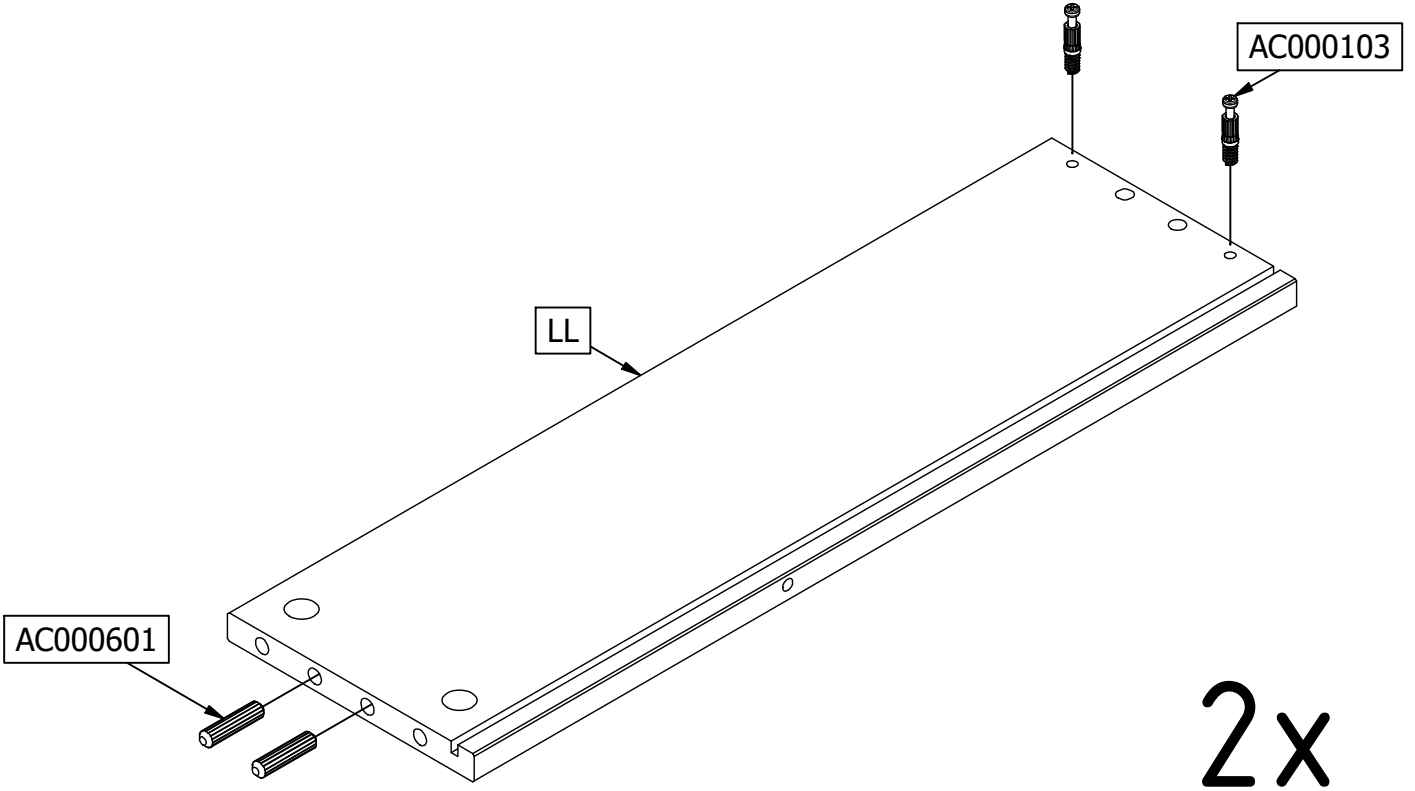
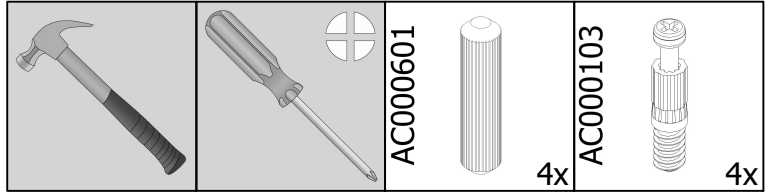
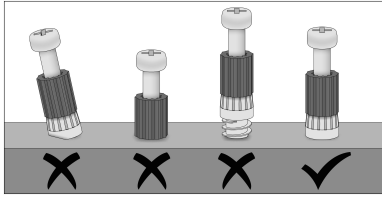
AC000827-R

Q

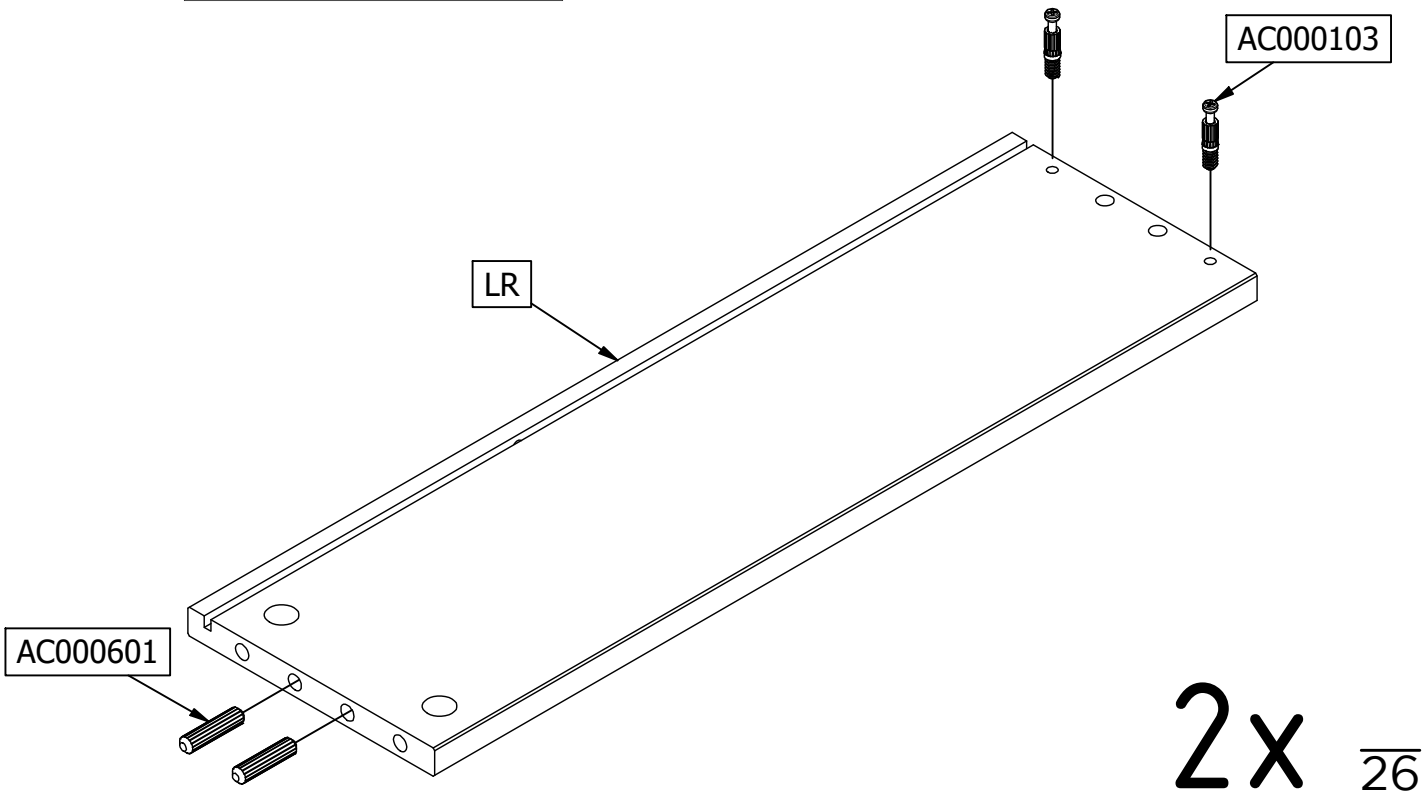
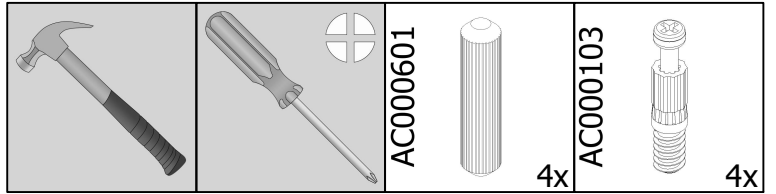
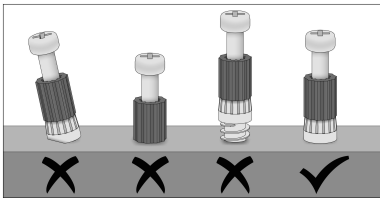
ZR



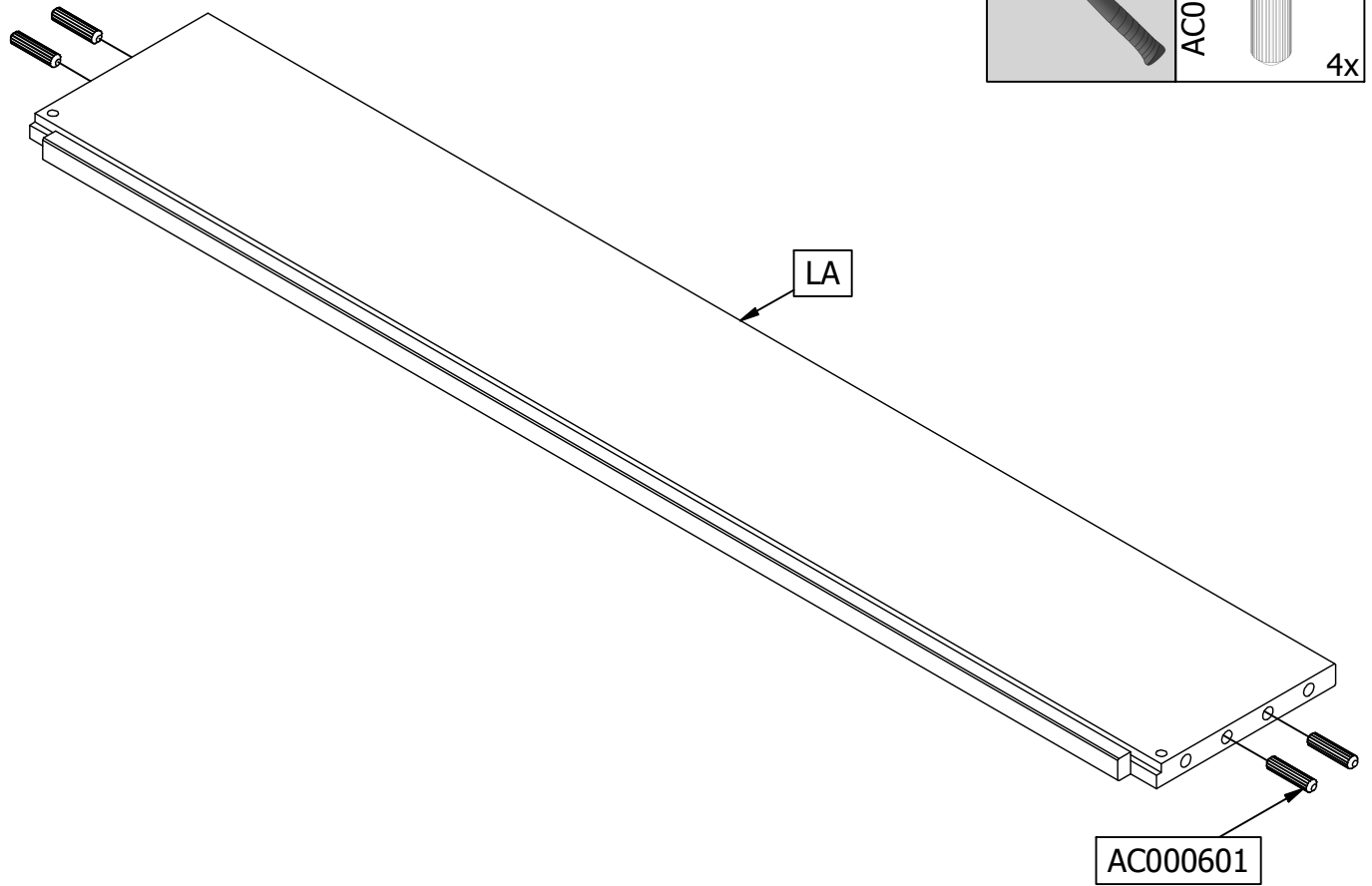
22



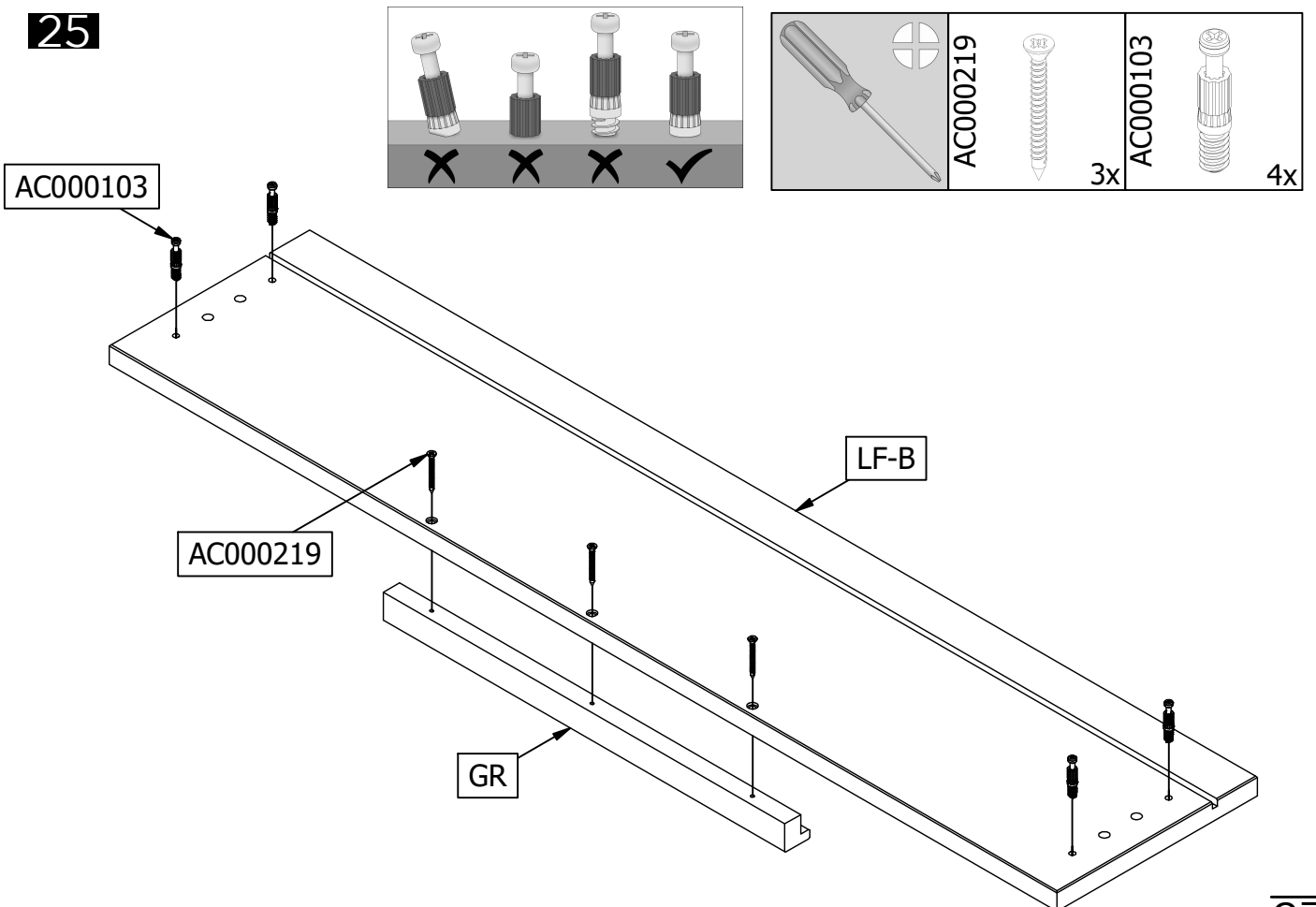
23



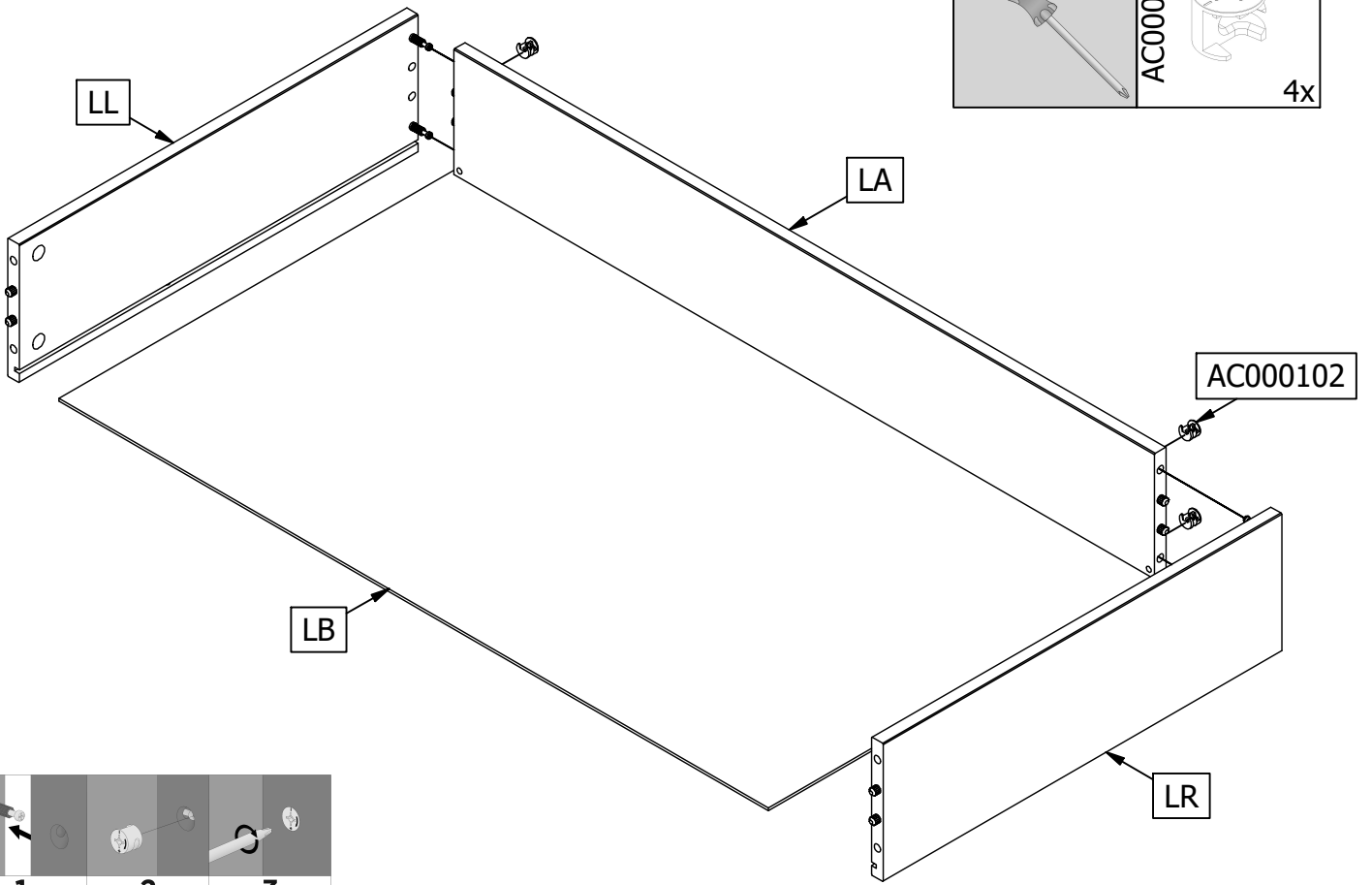
24



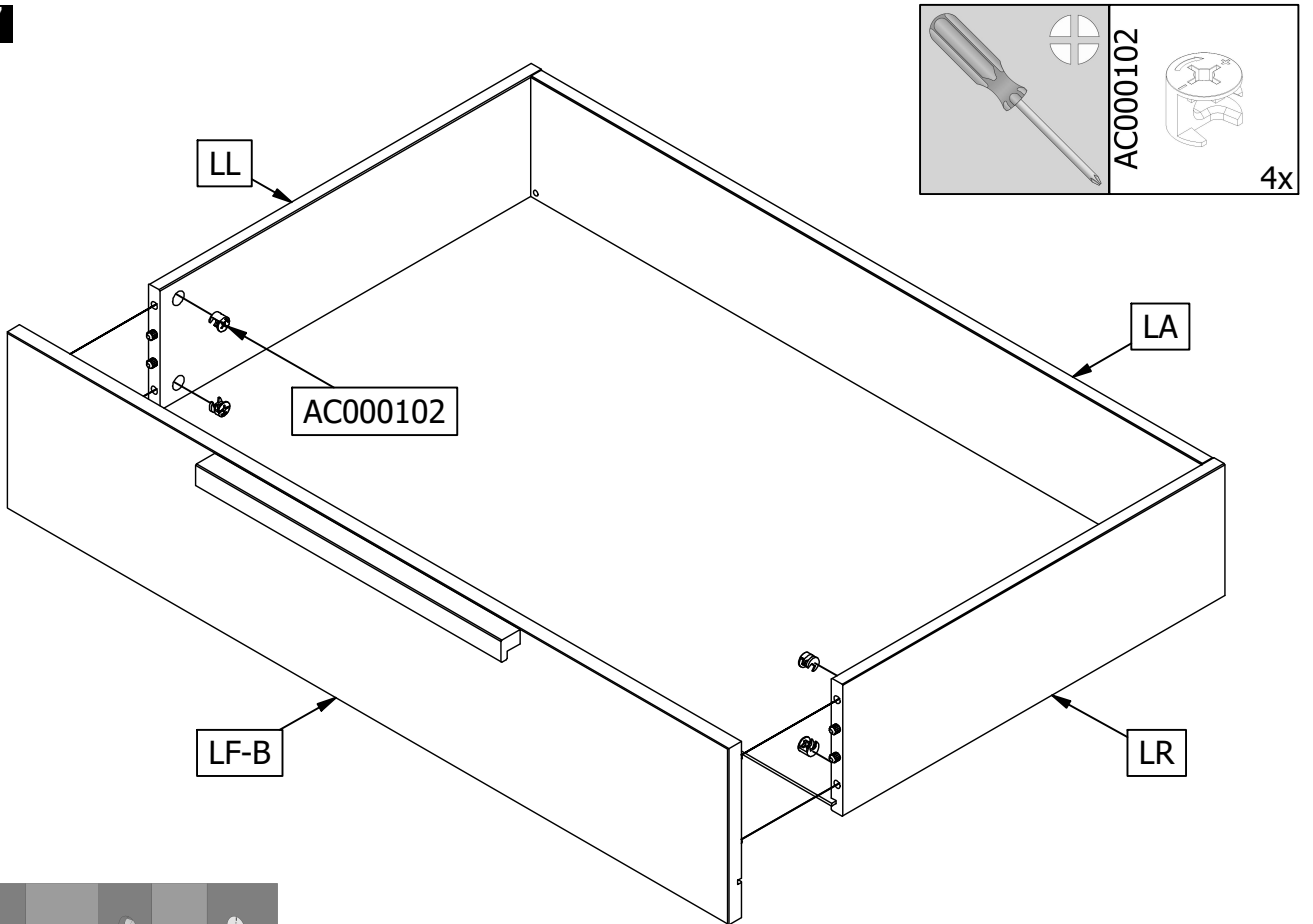
25



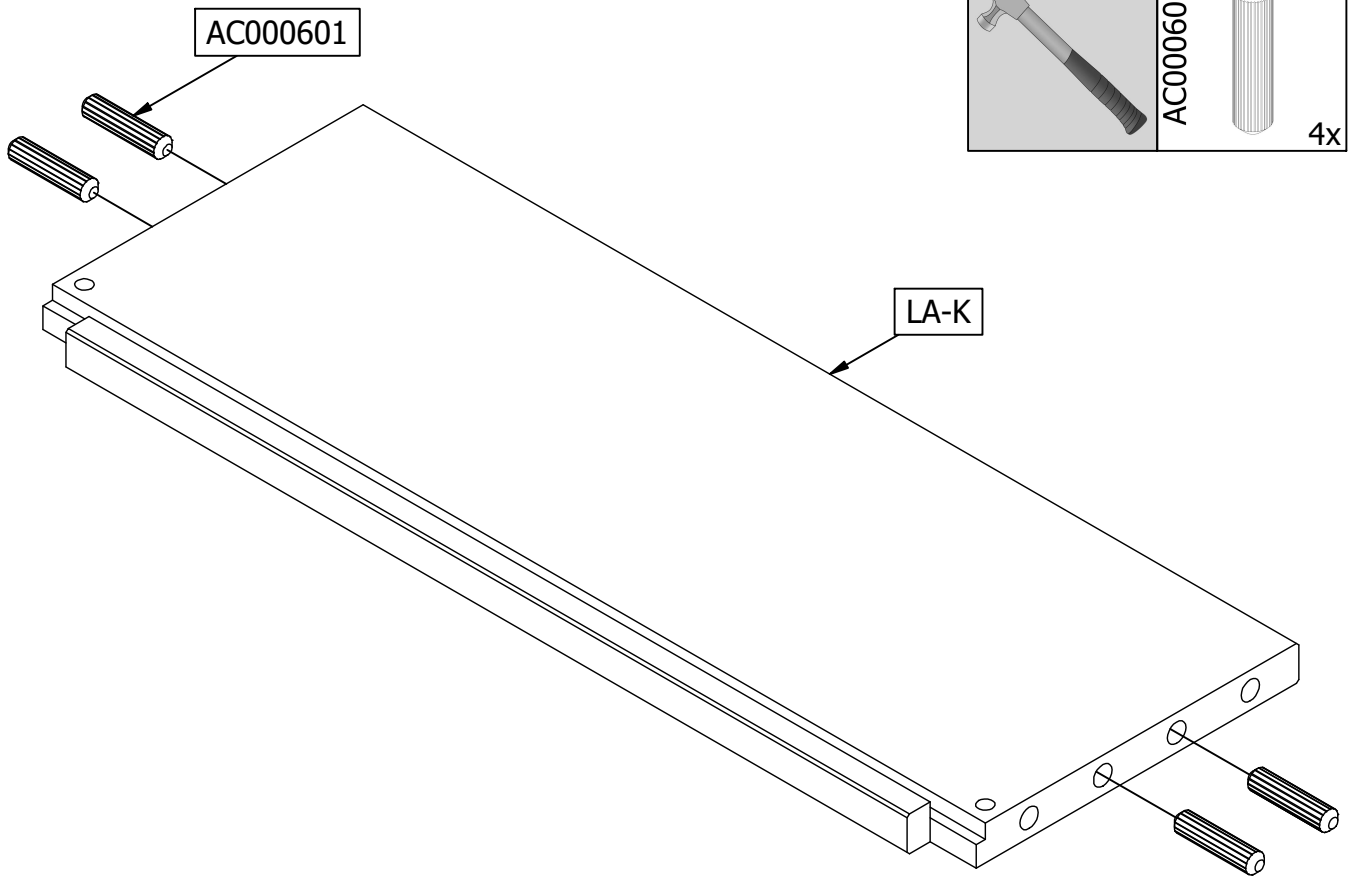
26



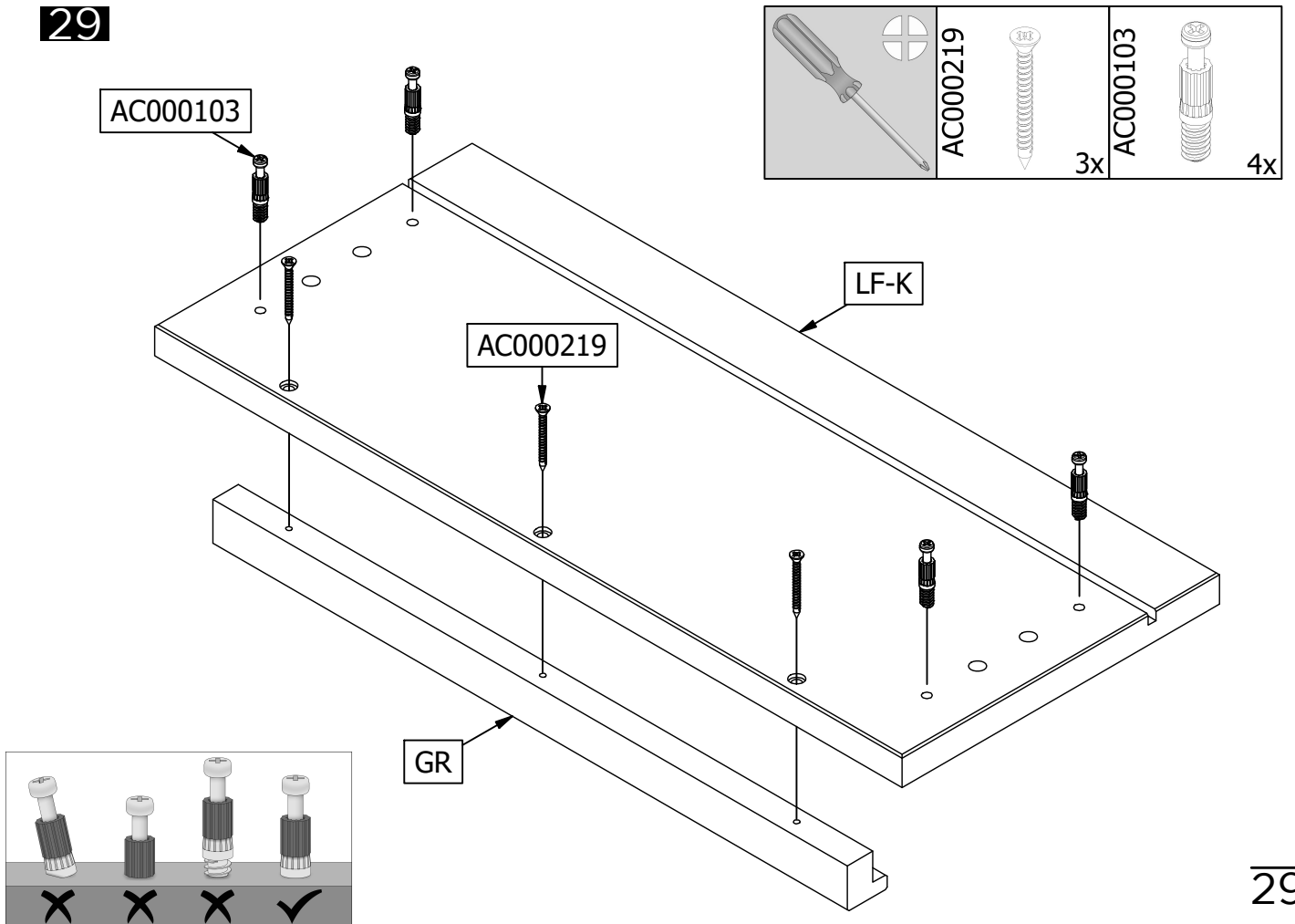
27



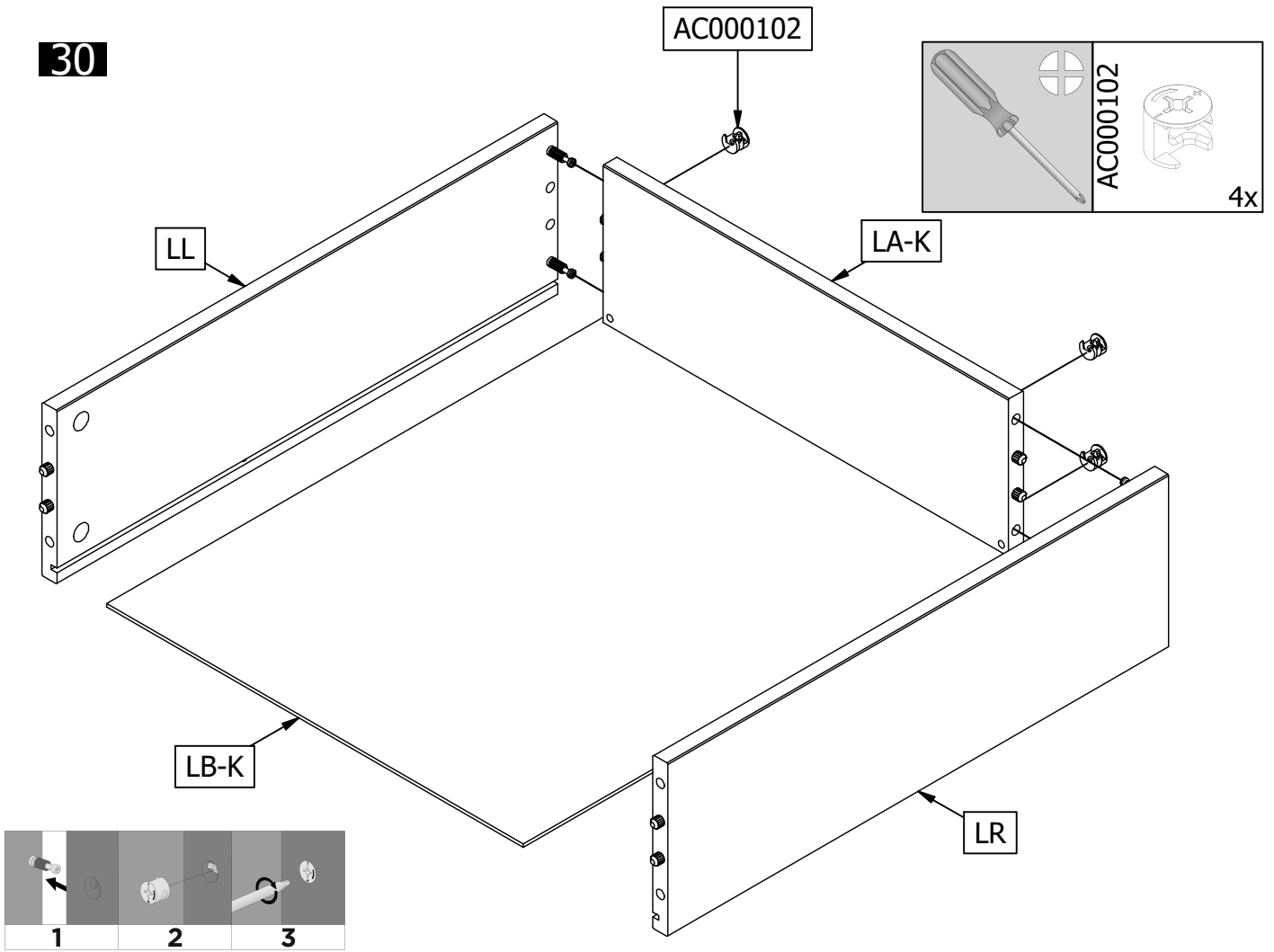
28



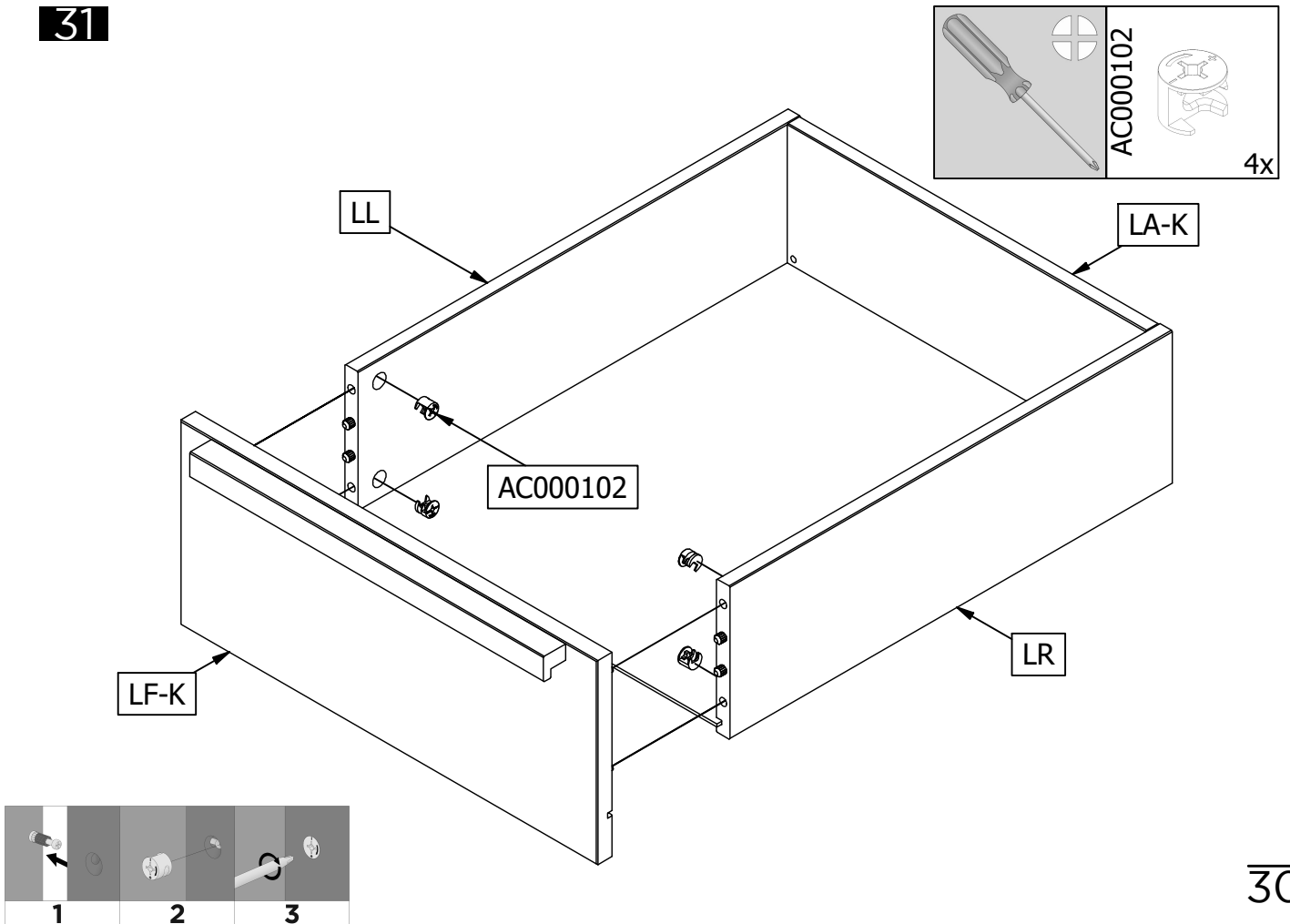
29

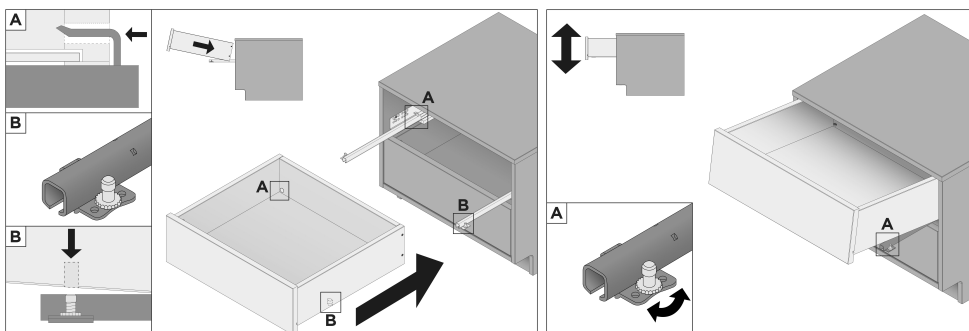
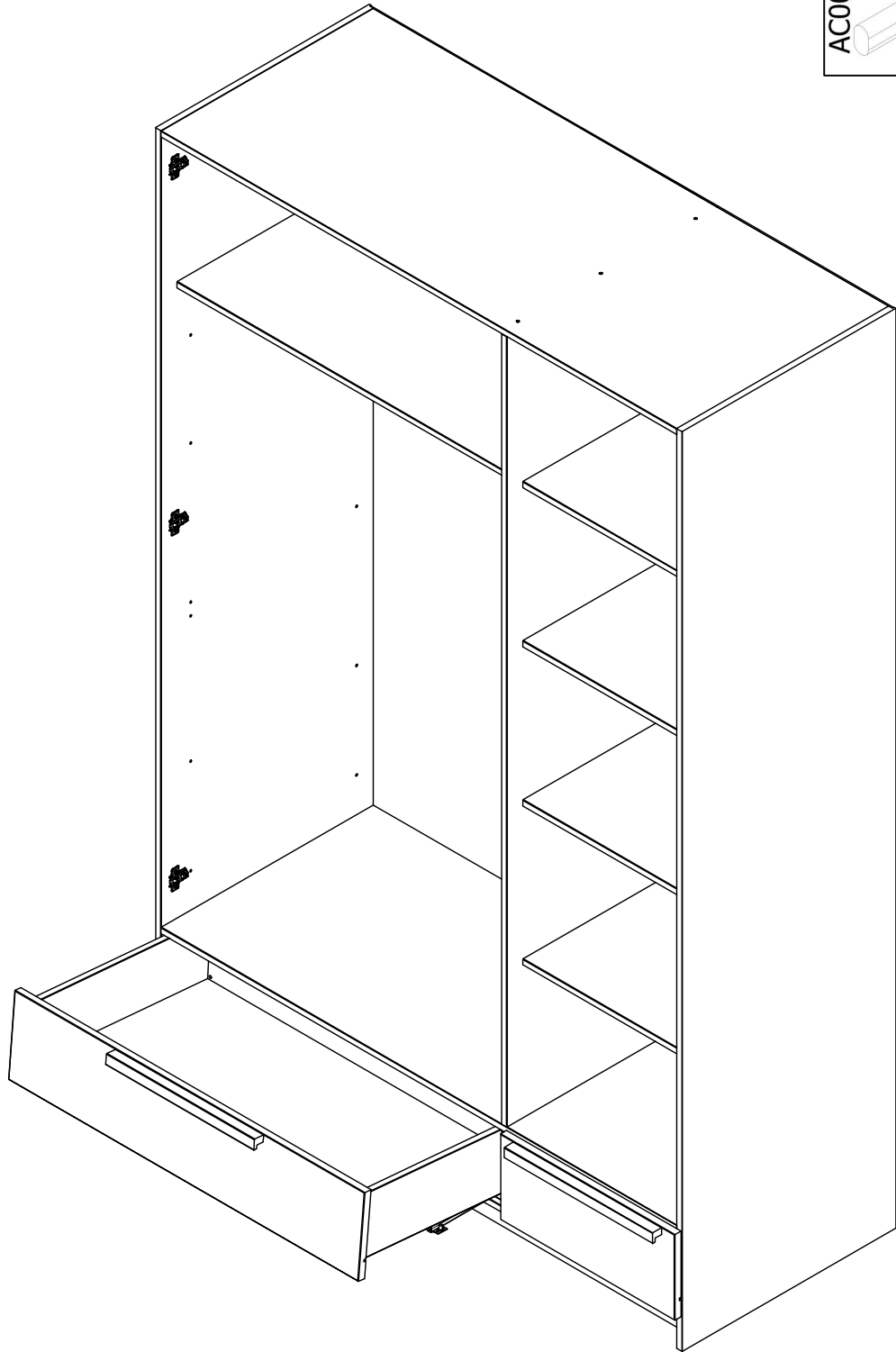
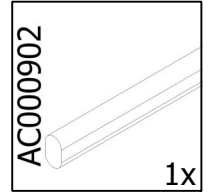


30



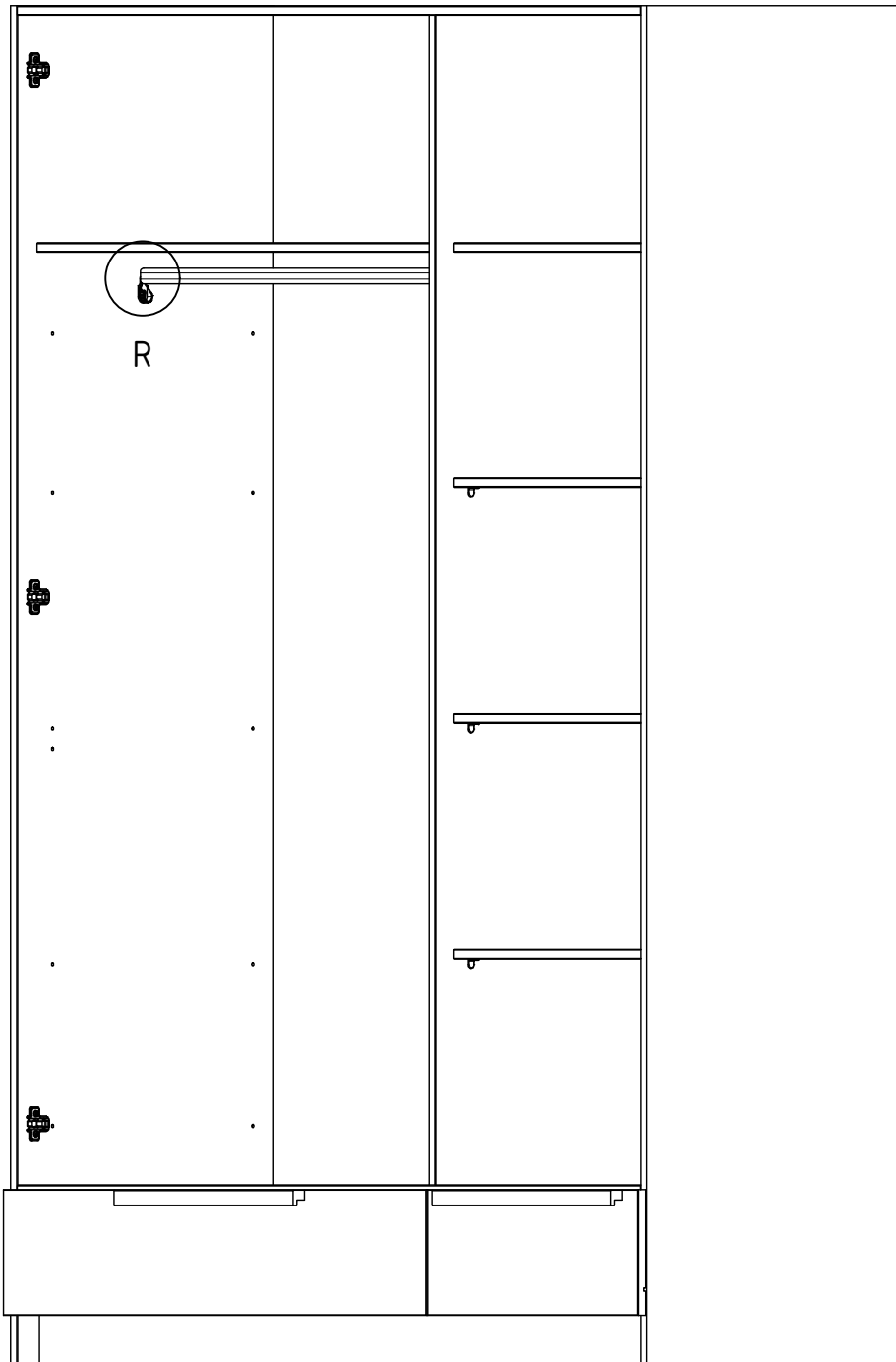
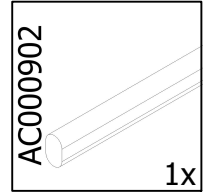
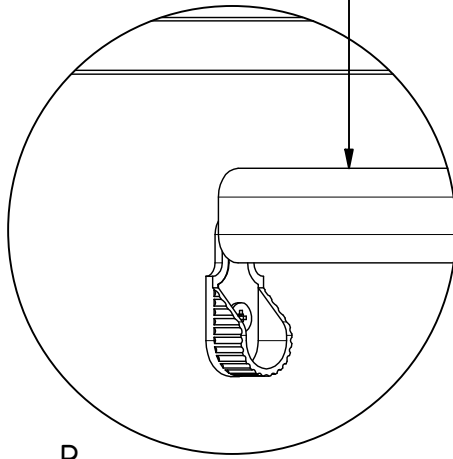
31

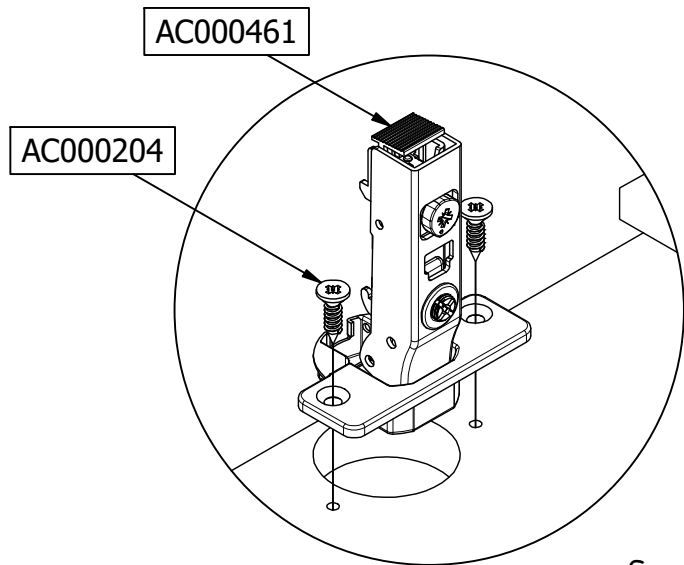
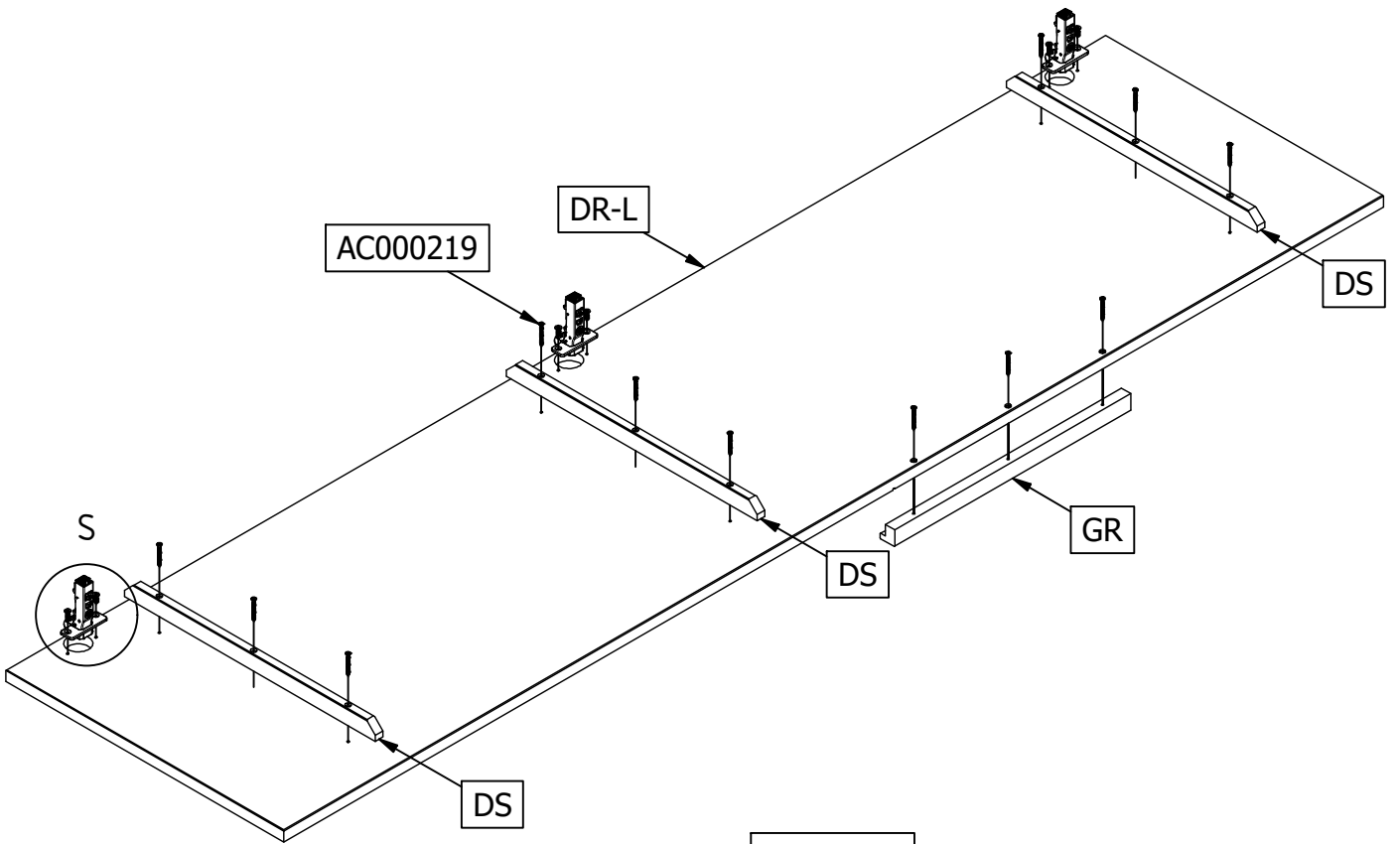
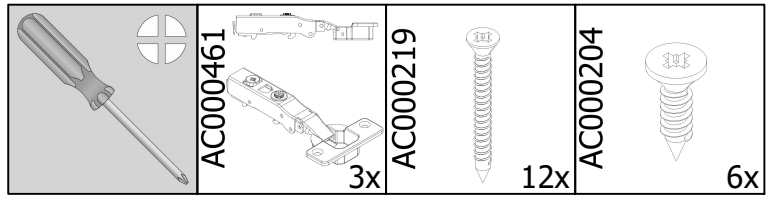




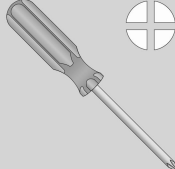
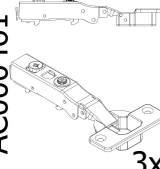
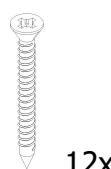

33

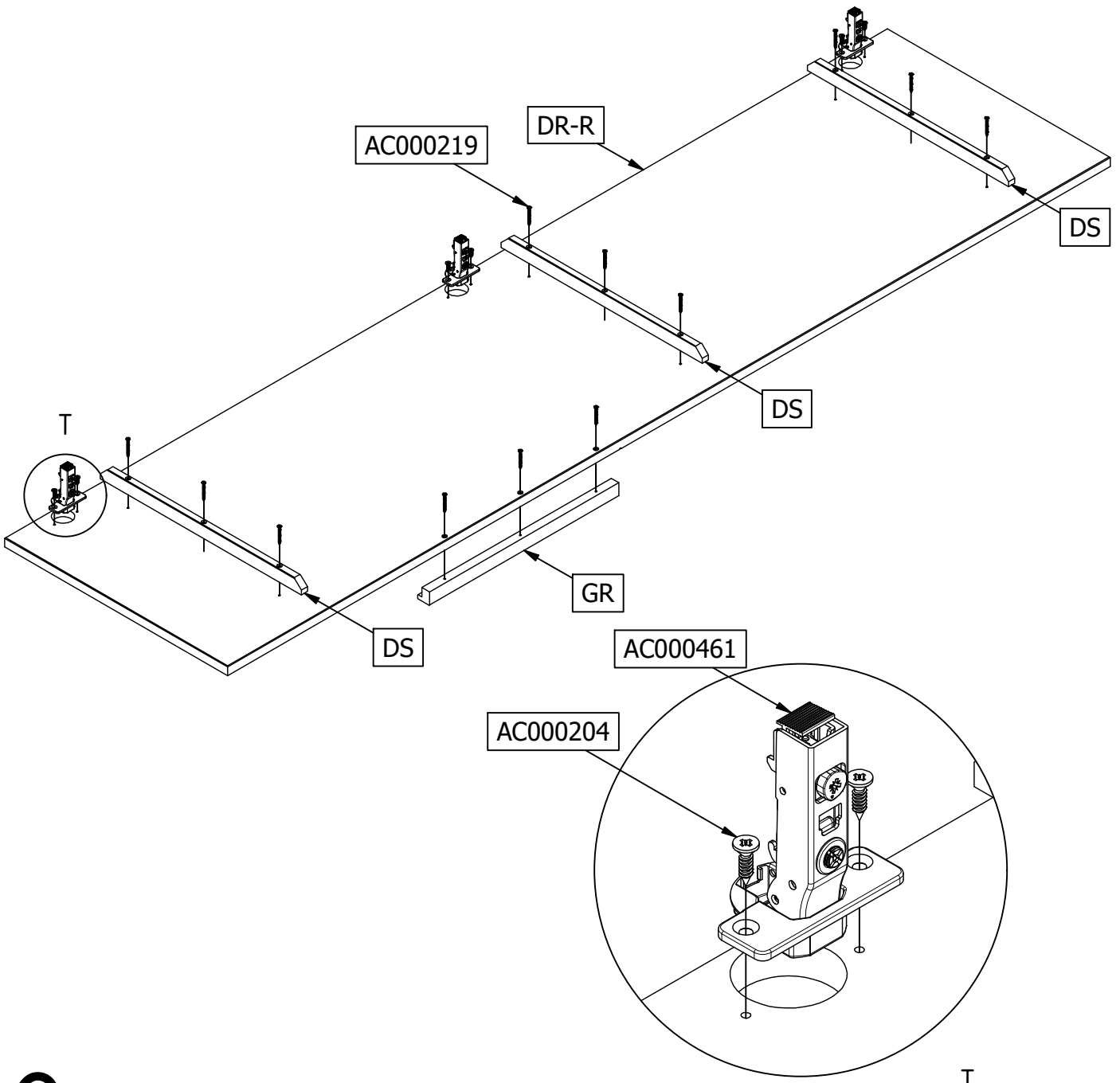
AC000902



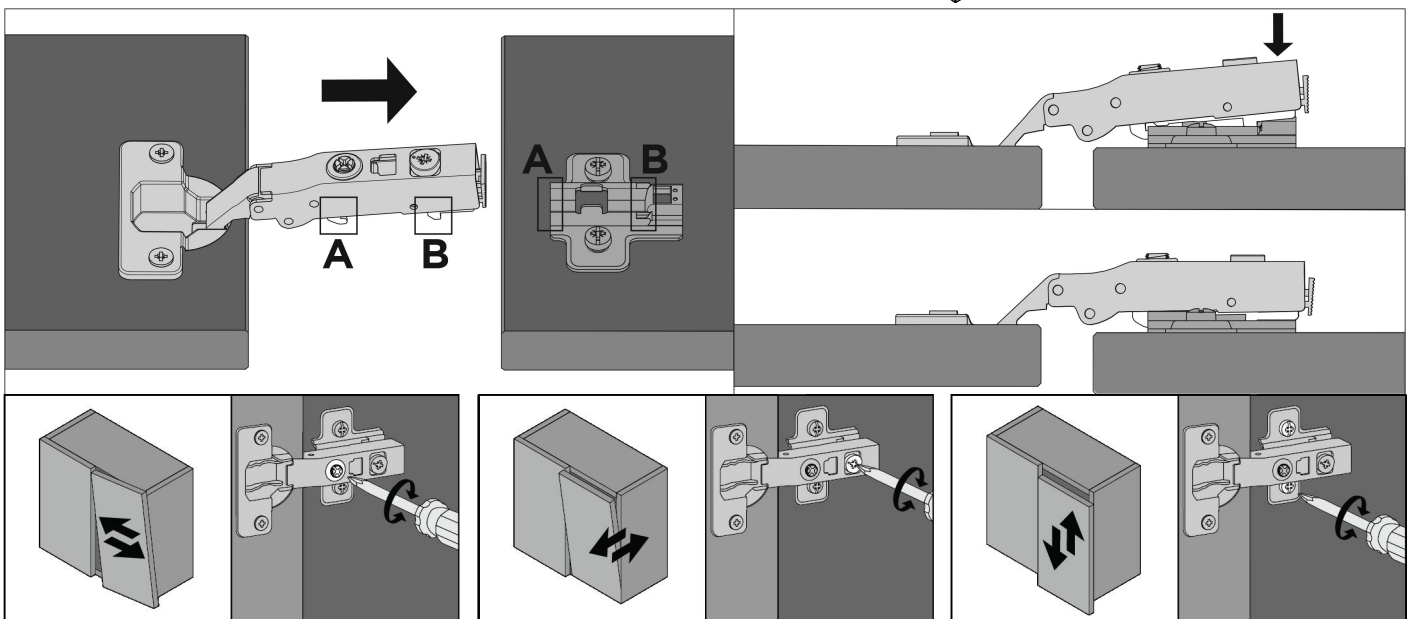
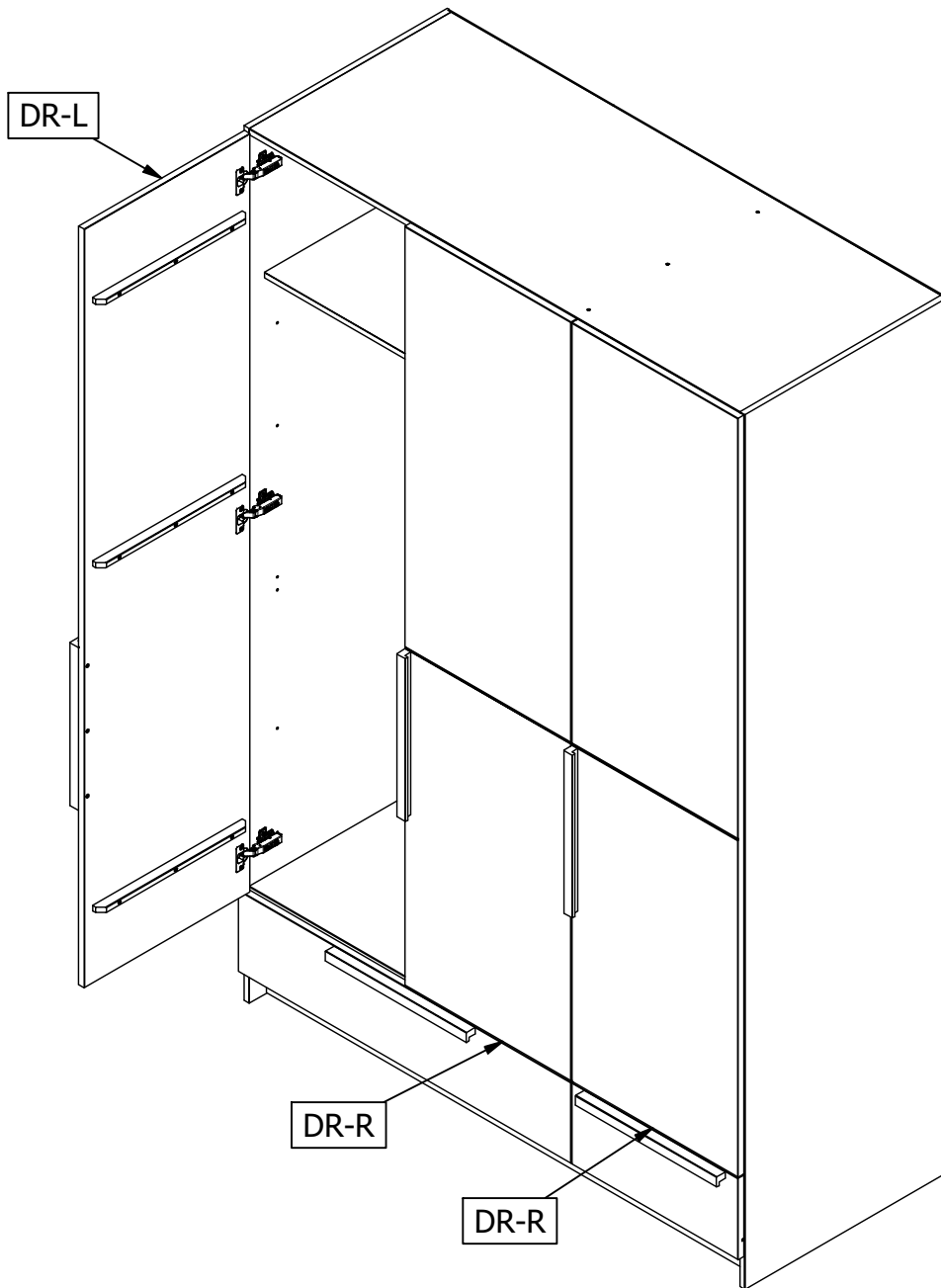
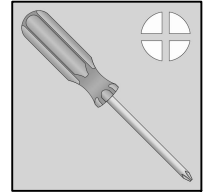


S

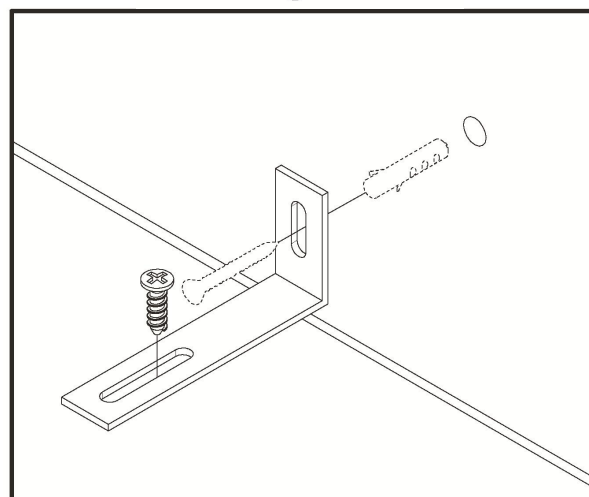
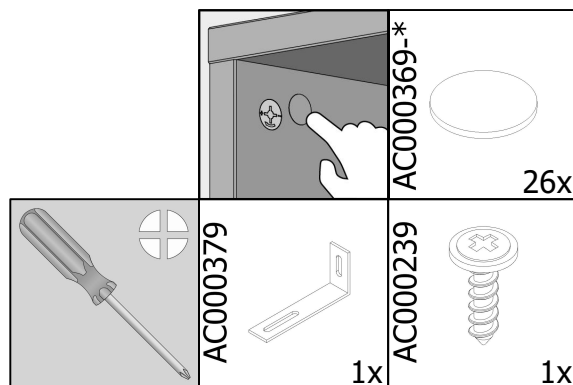
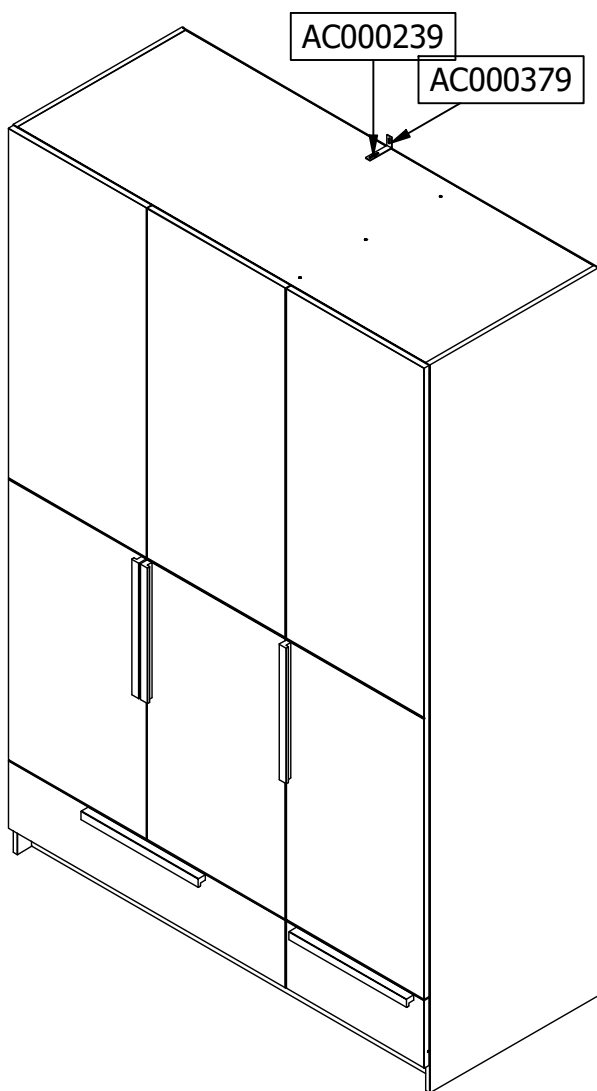
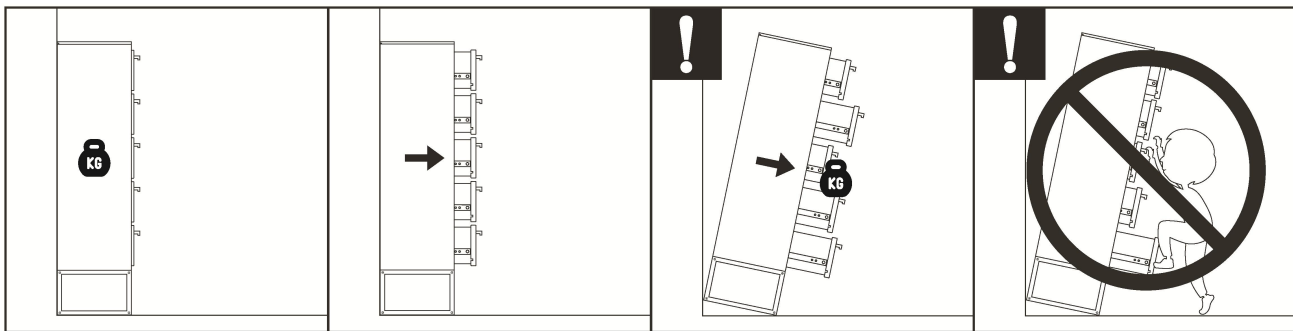
			
	AC000461 3x	AC000219 12x	AC000204 6x



2x



37



SOCIAL MEDIA

We zijn benieuwd naar het resultaat! Mocht je het met ons willen delen, gebruik #WOOOD op social media.
 We are curious about the result! Would you like to share it with us? Use #WOOOD on social media.
 Wir sind gespannt auf das Ergebnis! Möchten Sie es mit uns teilen? Benutzen Sie #WOOOD in Social Media.
 Nous sommes impatient de connaître le résultat. Souhaitez-vous le partager avec nous? Utilisez #WOOOD sur les médias sociaux.



facebook.com/wood.nl
 instagram.com/madebywood
 pinterest.com/madebywood