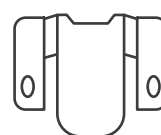
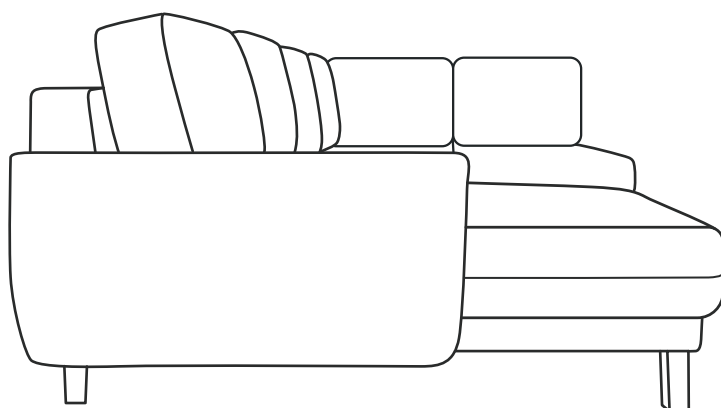
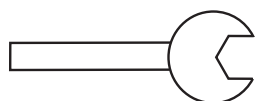
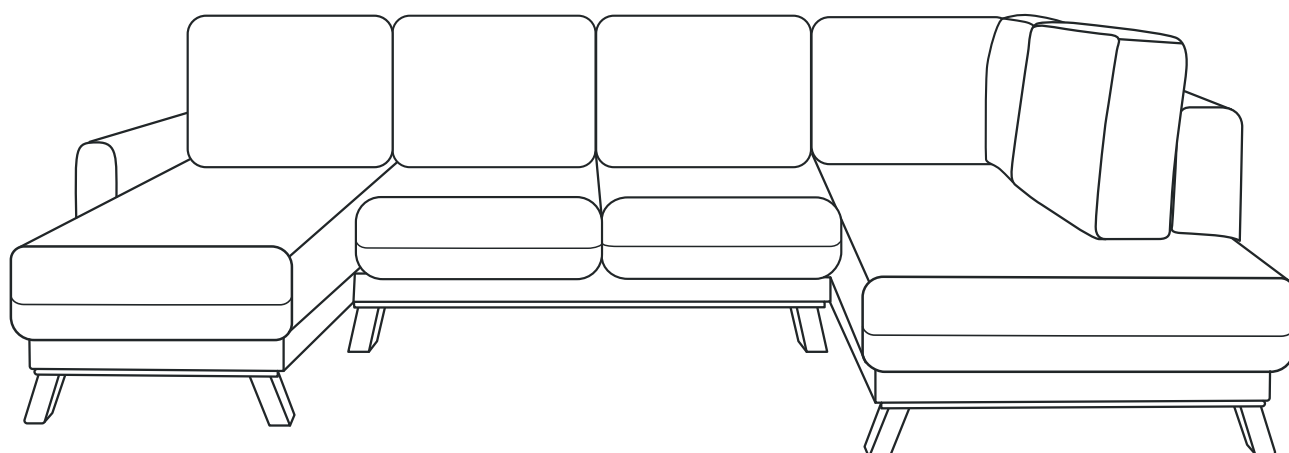


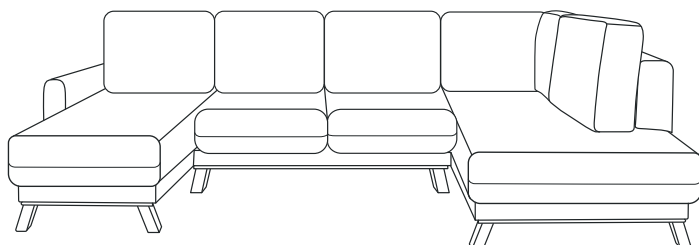
bonami
SELECTION

TORI



Instructions | Návod | Instrukcja | Instrucțiuni | Útmutató | Upute
Instrukcijas | Instrukcijas | Navodila | Инструкции | Juhised

TORI



CZ

Už jsem doma, těší mě!
Pojďte si mě složit,
ať můžeme společně
posedět.

PL

Wreszcie w domu,
miło Cię poznać!
Złóż mnie, żebyśmy mogli
razem posiedzieć.

SK

Už som doma, teší ma!
Podte si ma zložiť, nech
si môžeme spoločne
posedieť.

RO

Am ajuns acasă!
Mă bucur să te cunosc!
Asamblează-mă pentru
a sta împreună!

HU

Hazaértem, örülök, hogy
megismertelek!
Gyere, hajts össze, hogy
le tudjunk ülni együtt!

HR

Konačno sam doma, drago
mi je što smo se upoznali!
Mogli bismo sjesti. Samo,
trebalo bi me prvo sastaviti.

LT

Štai aš ir esu namuose,
malonu susipažinti!
Sulankstykite mane
ir prisėskite.

LV

Beidzot mājās! Prieks
iepazīties!
Izsaiņojiet mani un varēsim
kopā mierīgi pasēdēt.

SI

Končno doma! Veseli me,
da smo se spoznali!
Usedimo se skupaj.

BG

Вече съм вкъщи, приятно
ми е да се запознаем!
Сглобете ме, за да седнем
заедно.

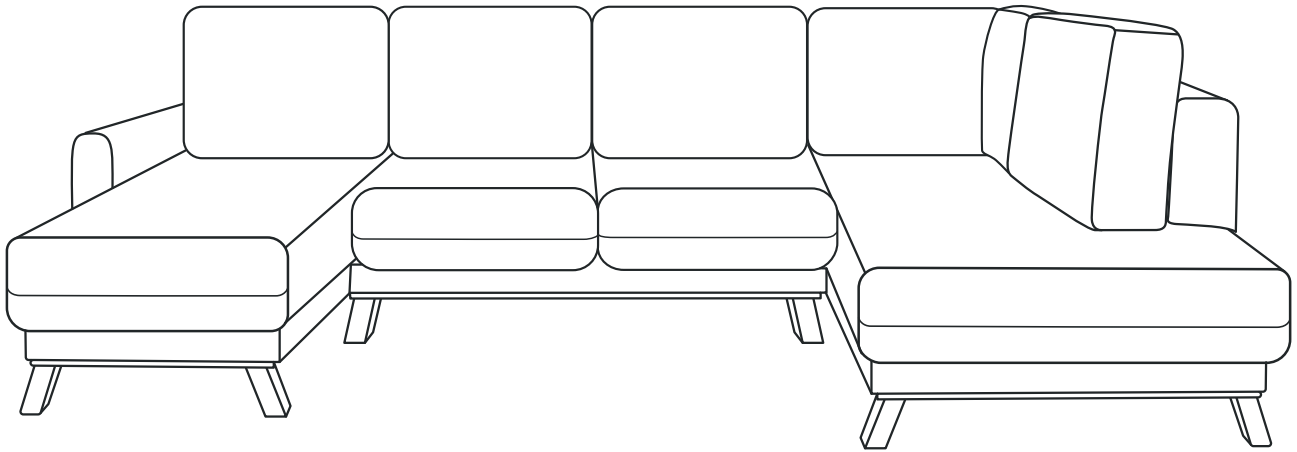
EE






Ma olen nüüd kodus,
meeldiv tutvuda!
Tule pane mind kokku,
et saaksime koos istuda.

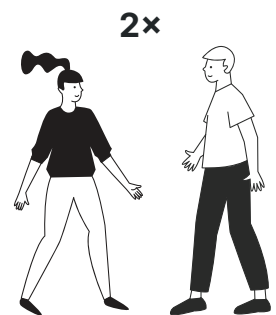
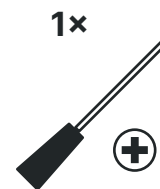
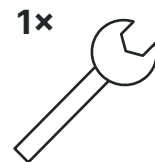
EN

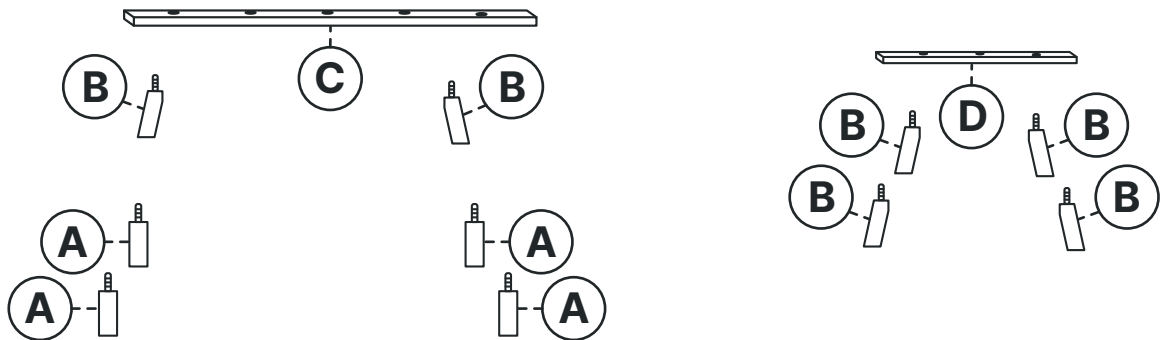
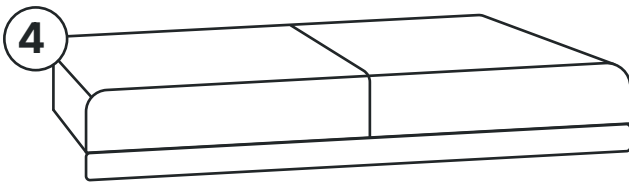
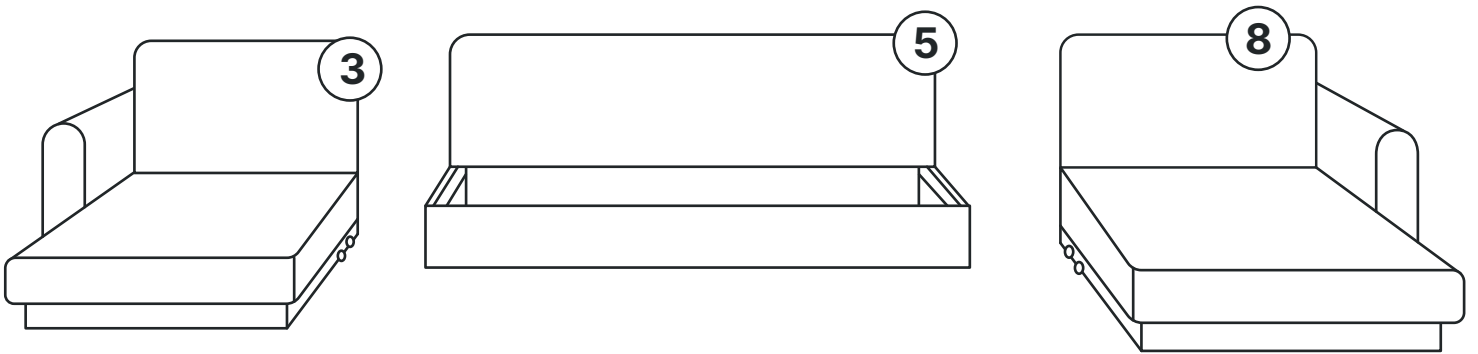
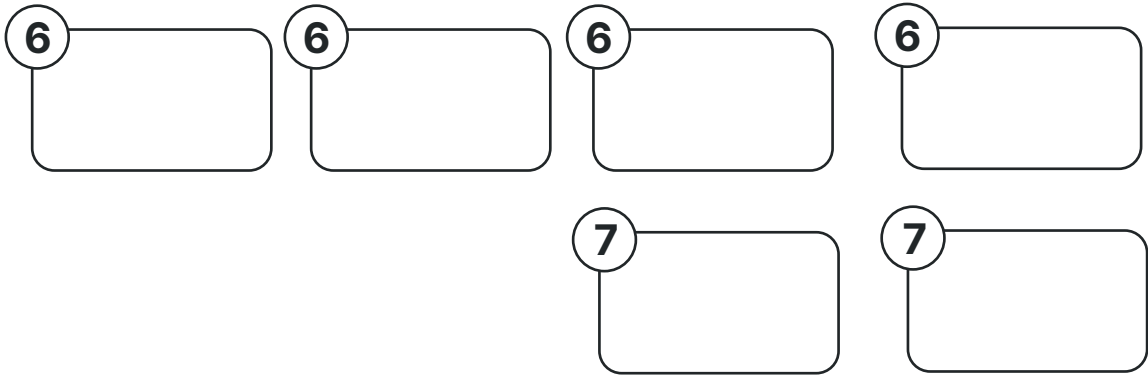
I'm home now,
nice to meet you!
Come fold me so
we can sit together.

TORI

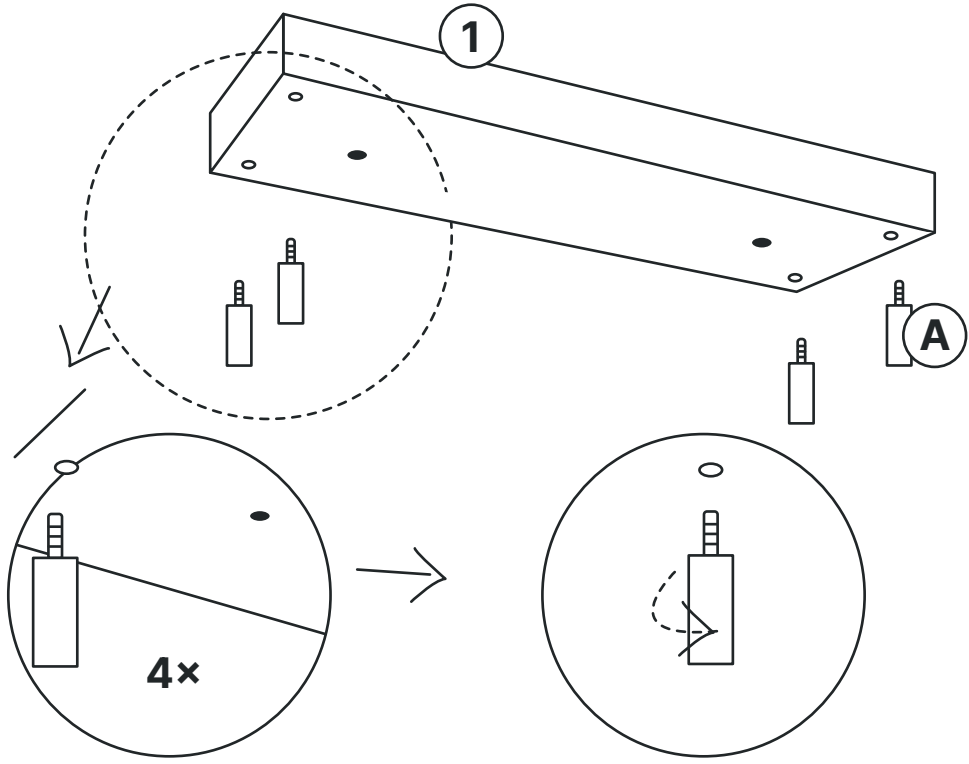
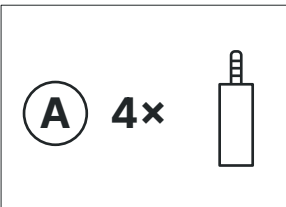


- A** 4x 
- B** 10x 
- C** 2x 
- D** 1x 
- I** 12x 

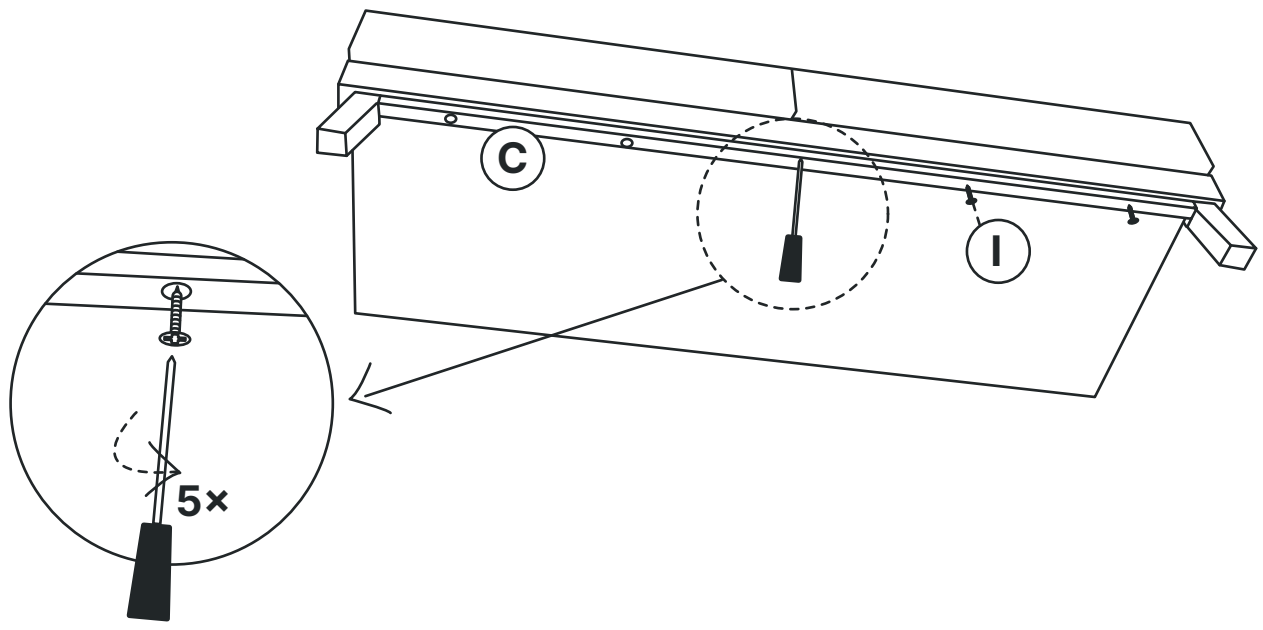
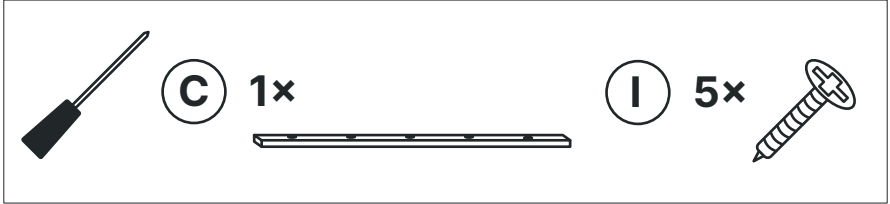
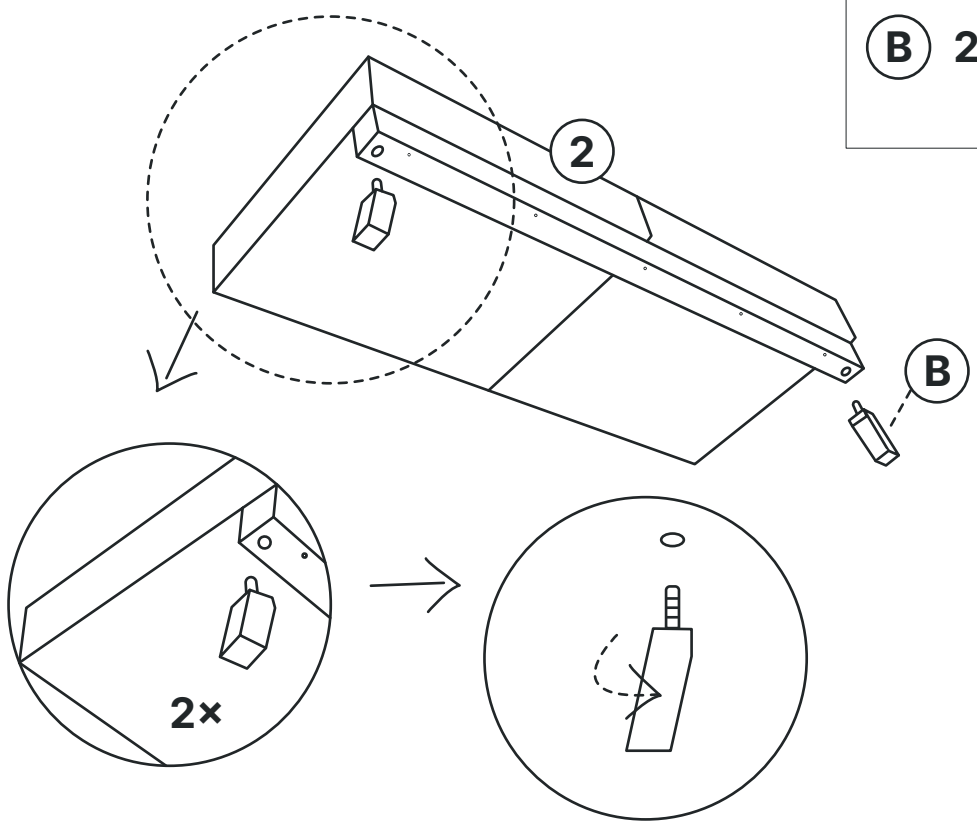
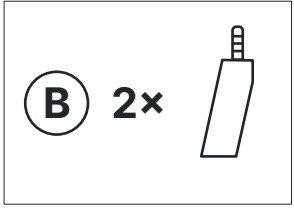




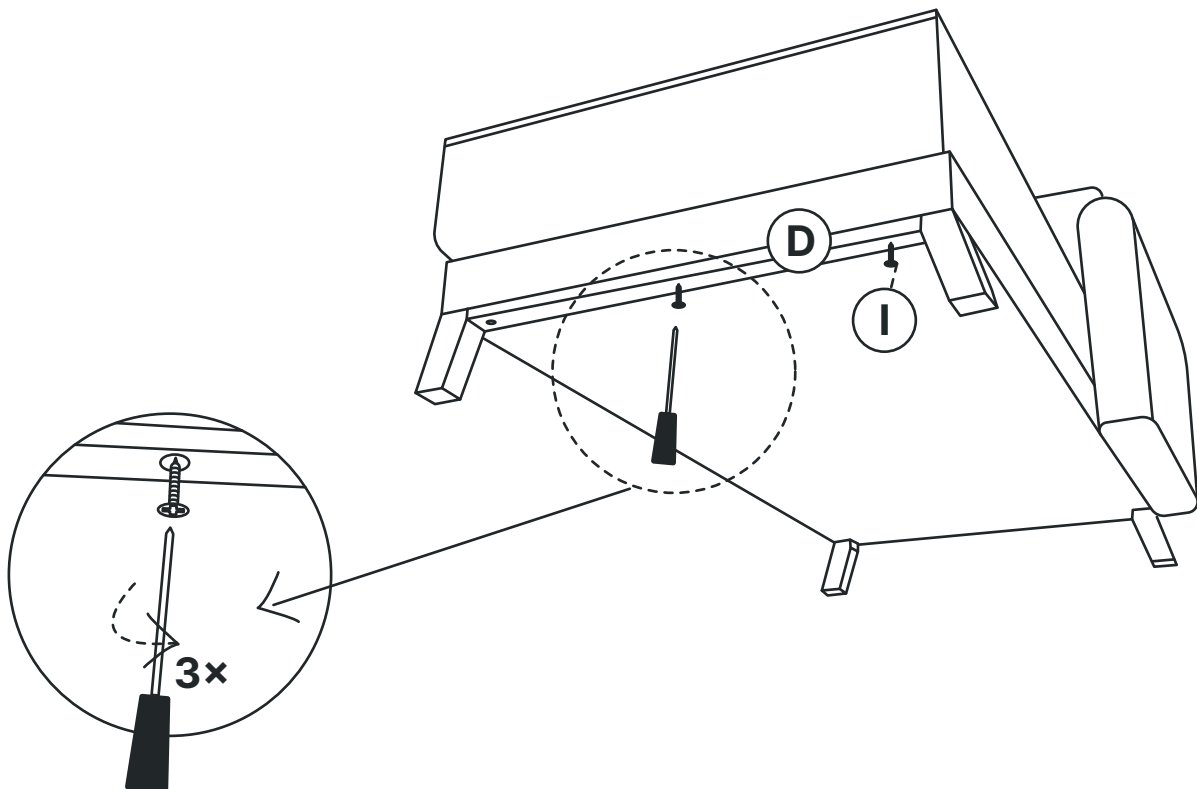
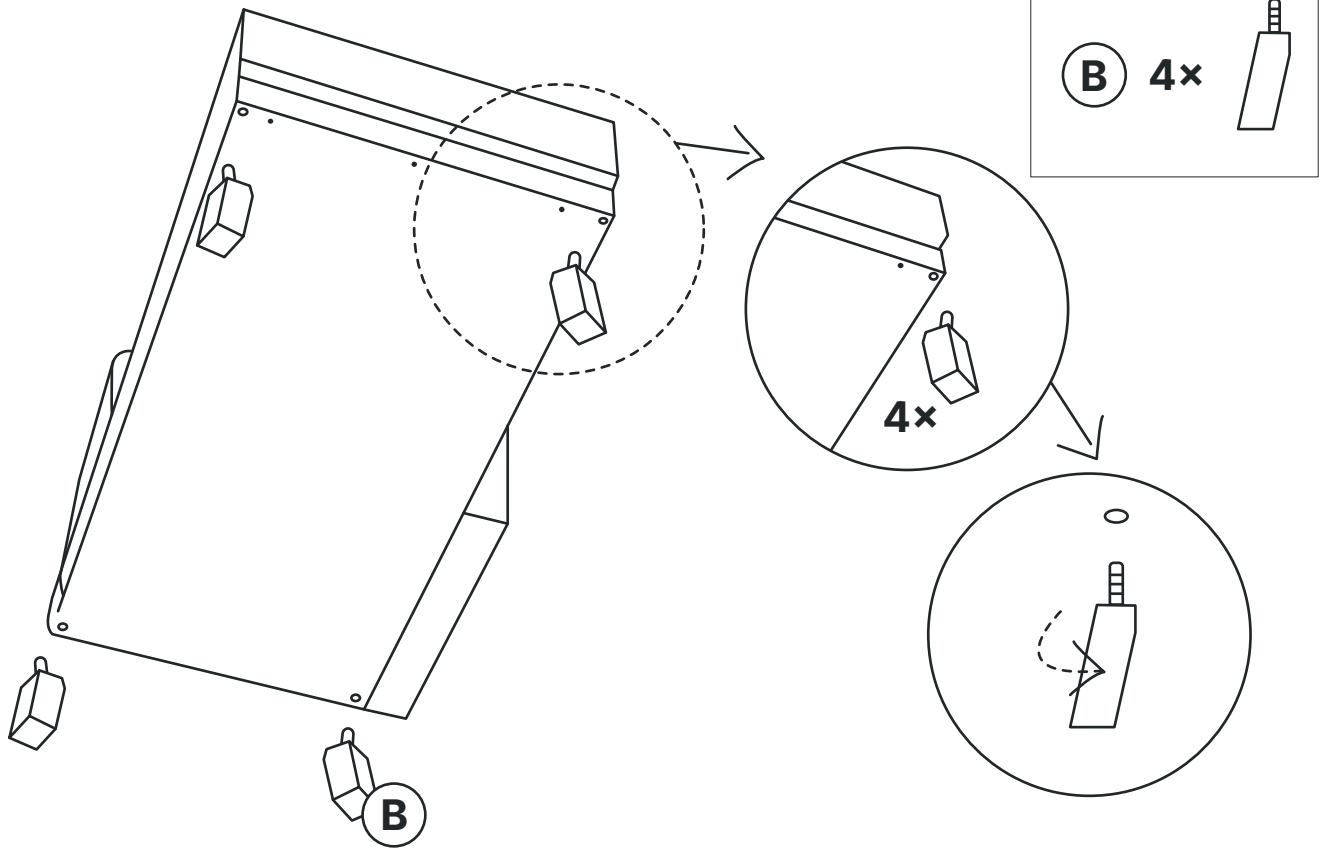
2

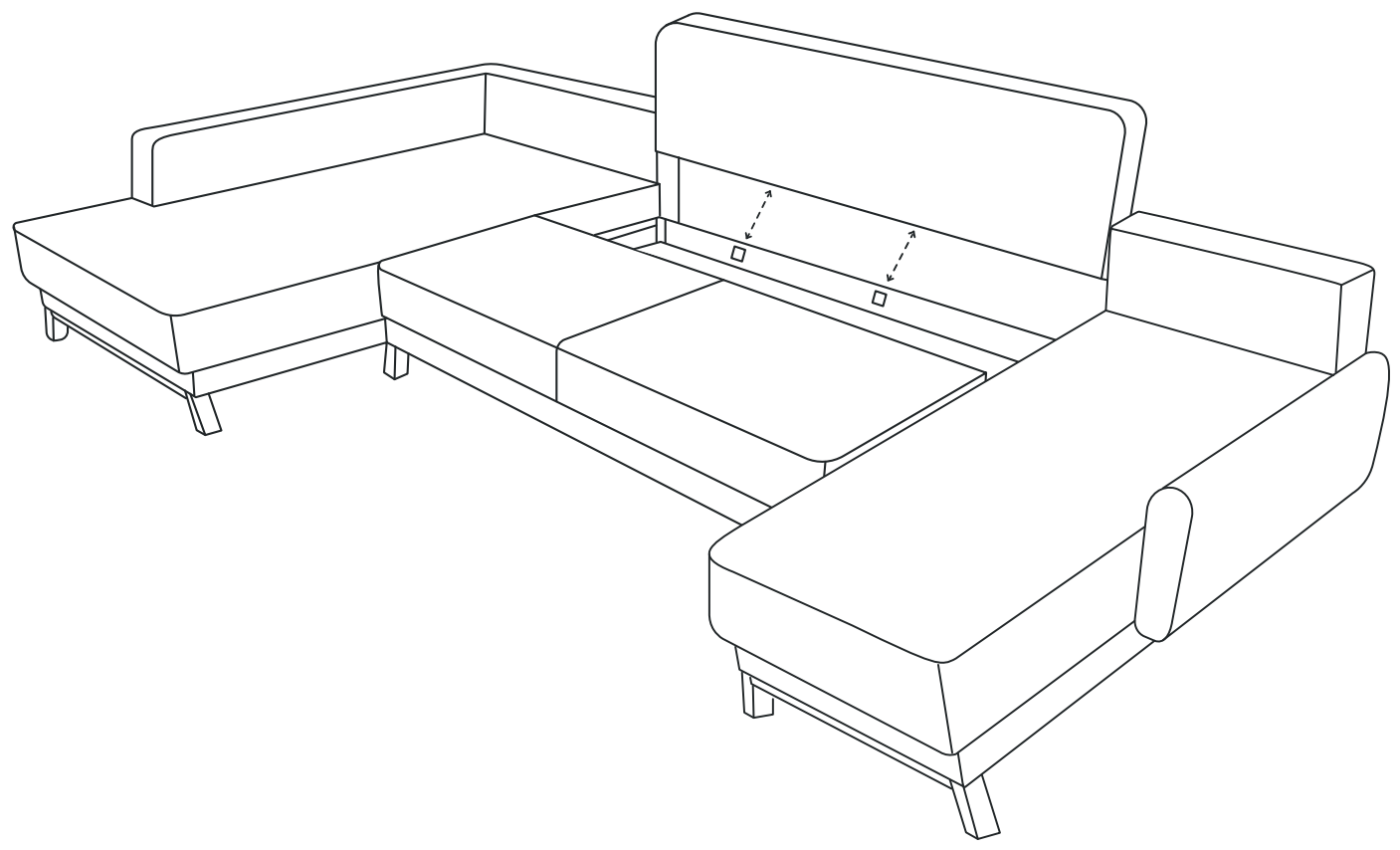
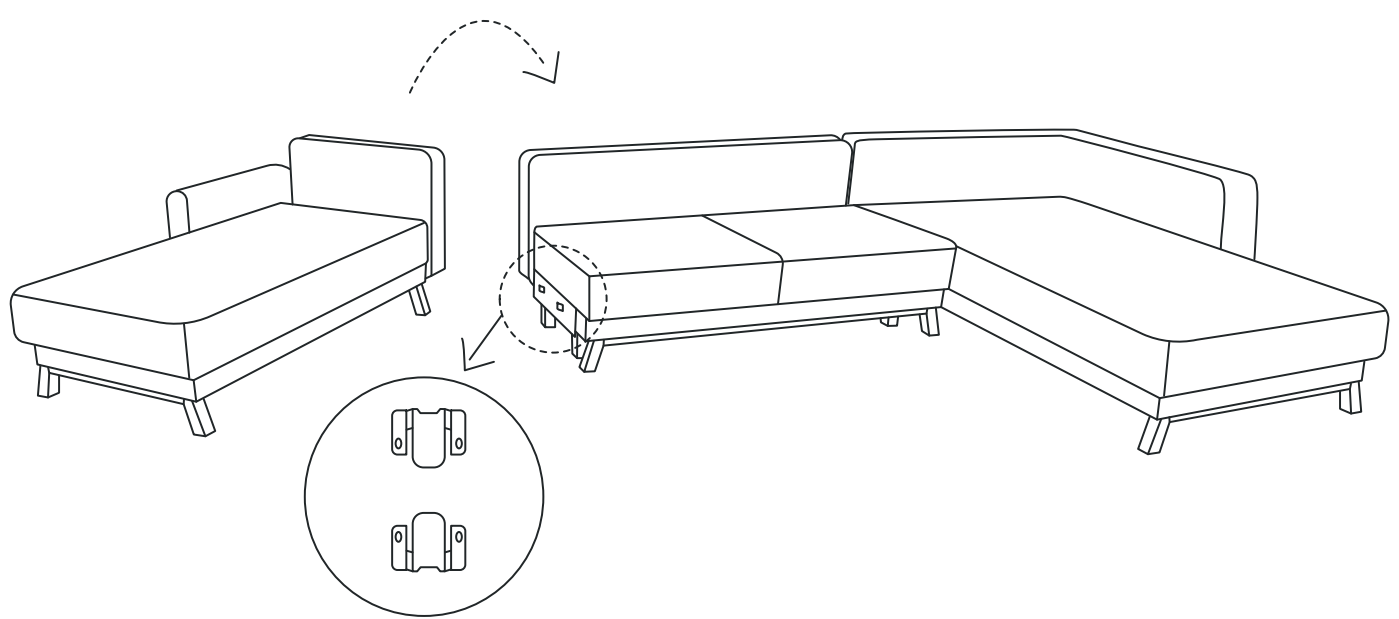


3

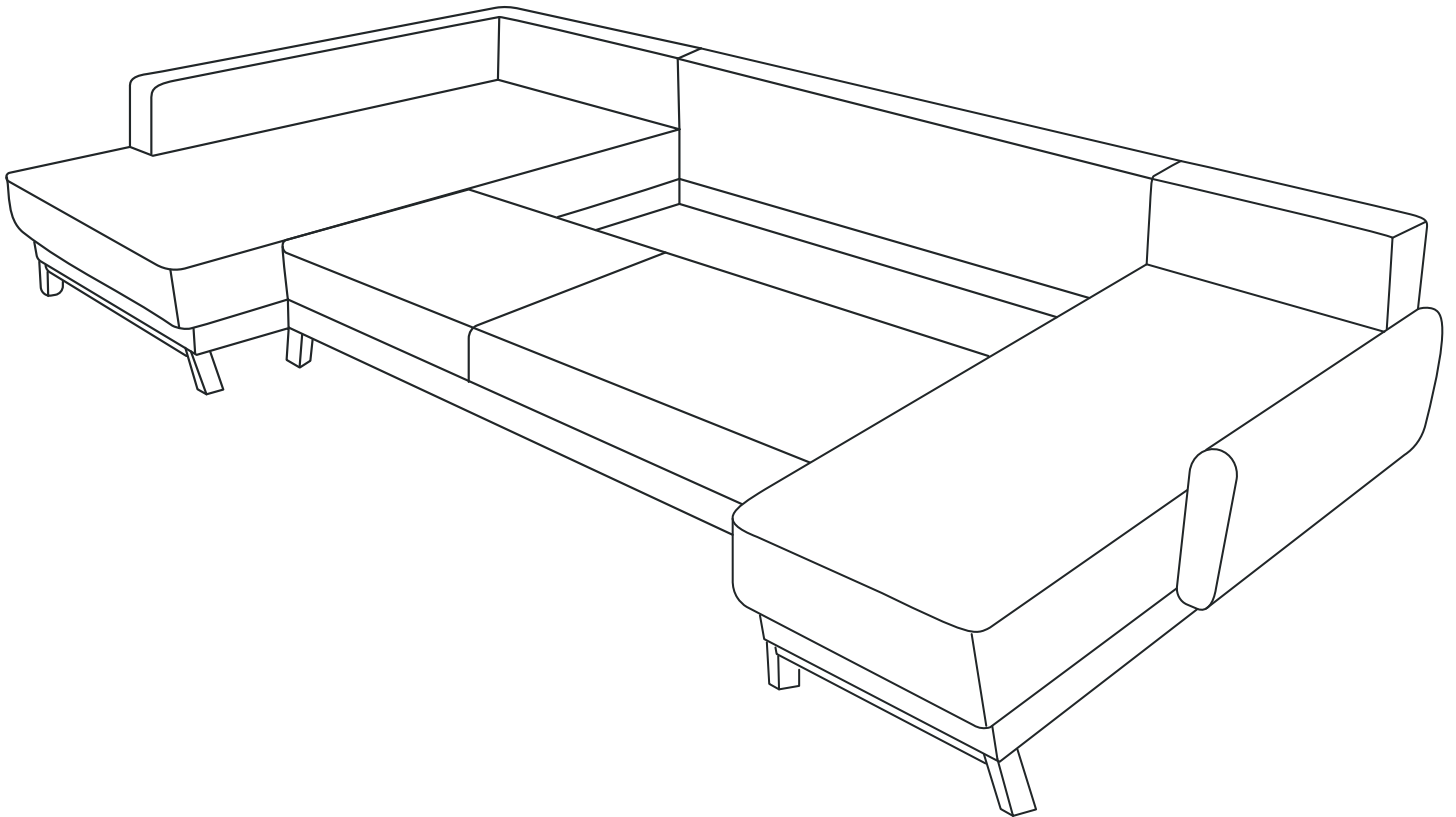
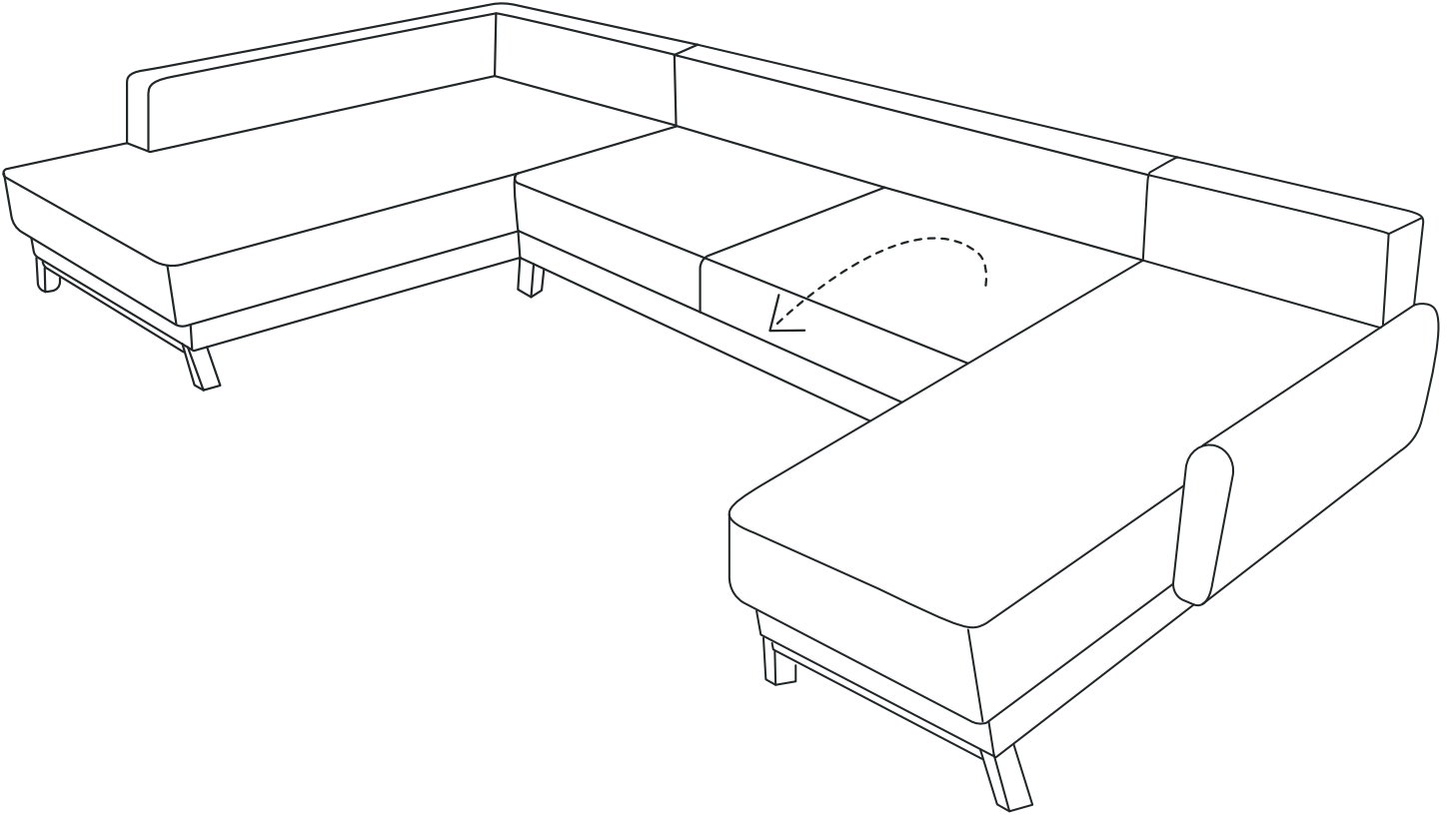


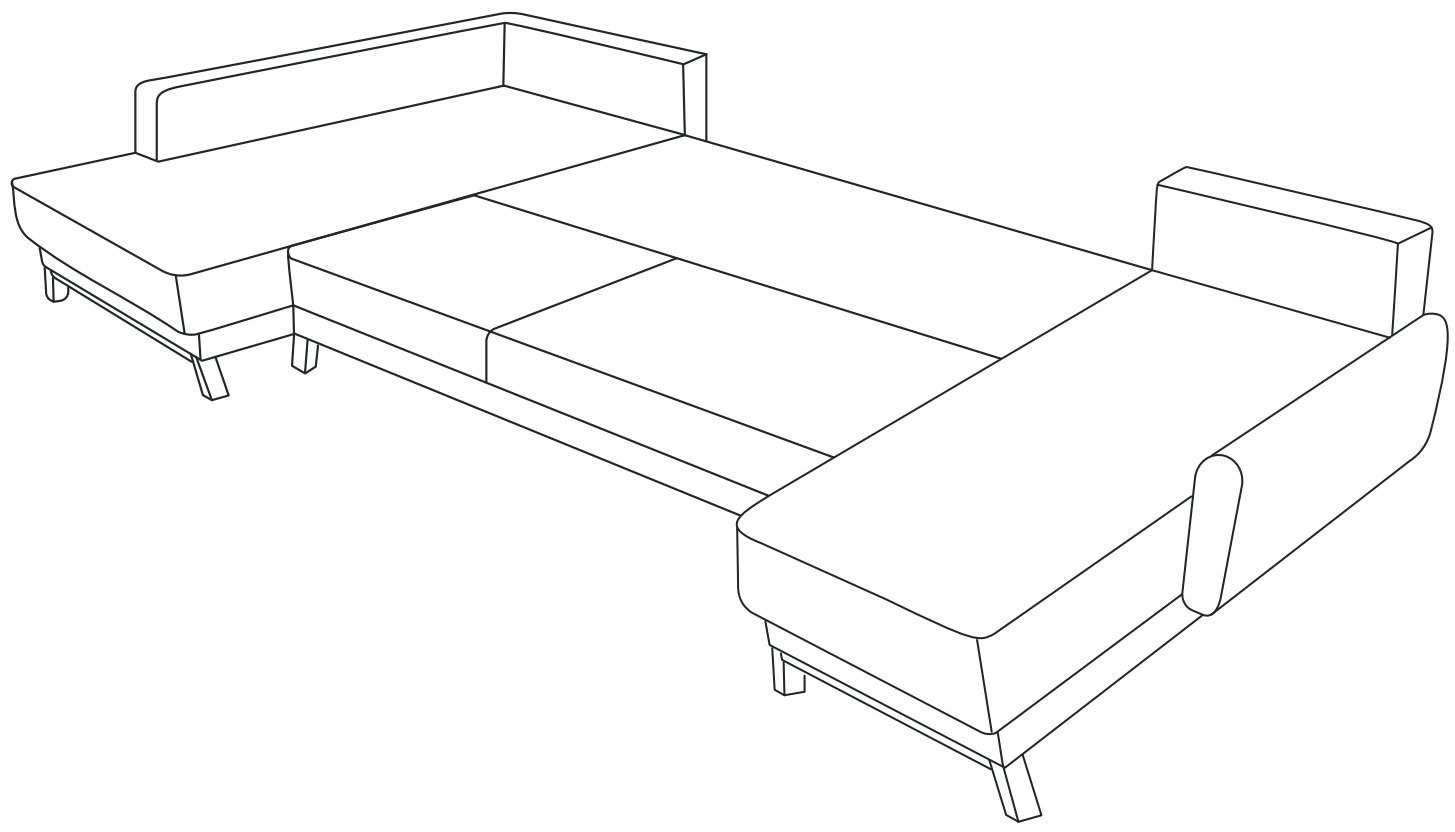
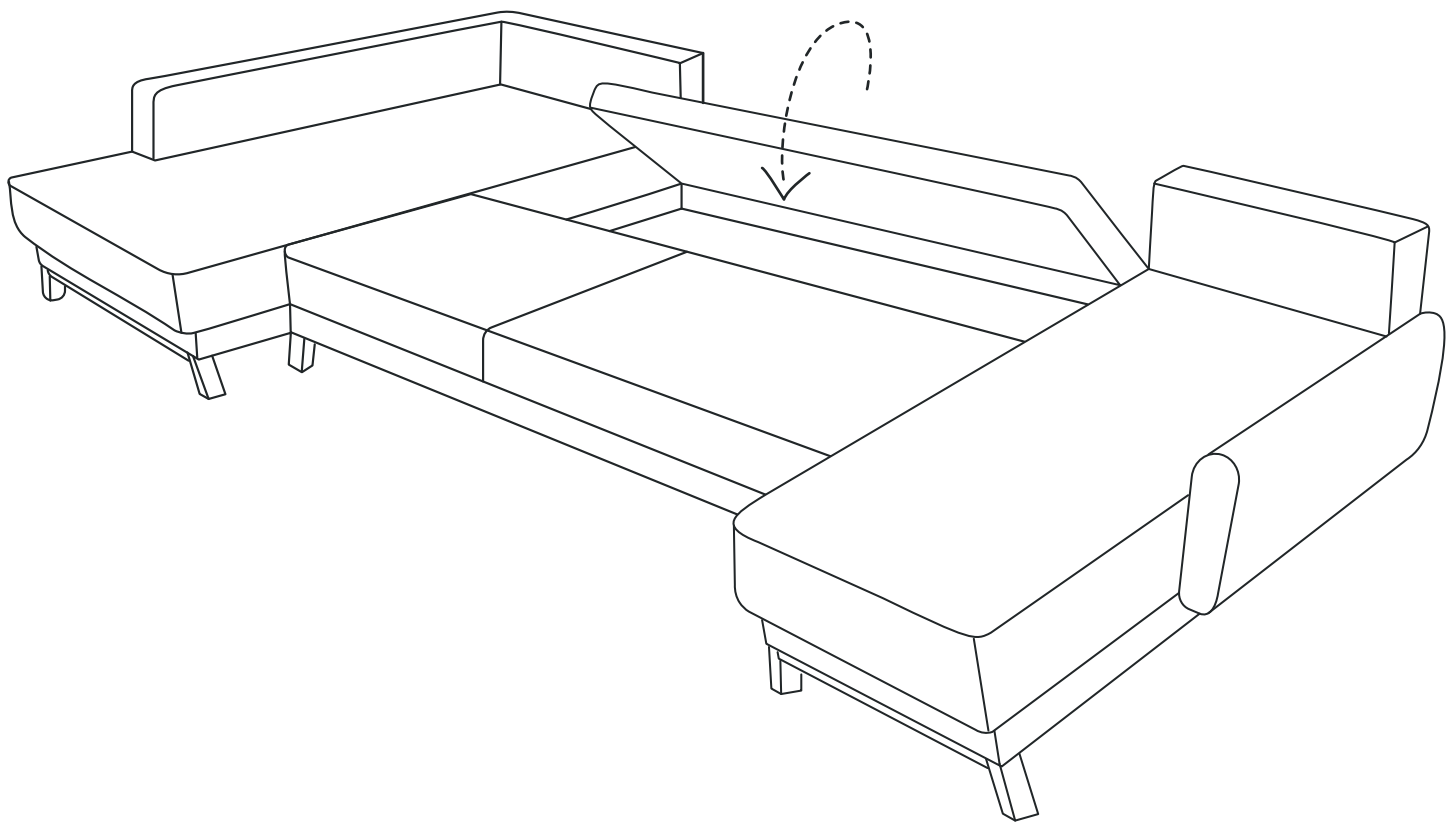
4





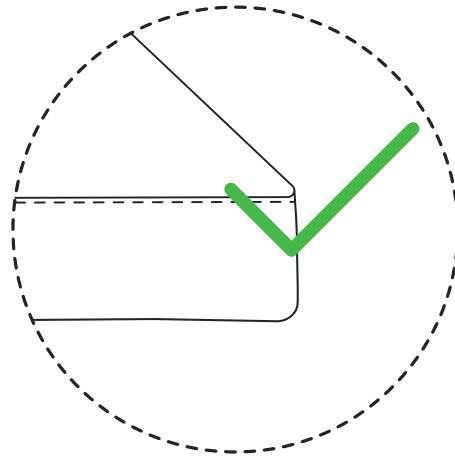
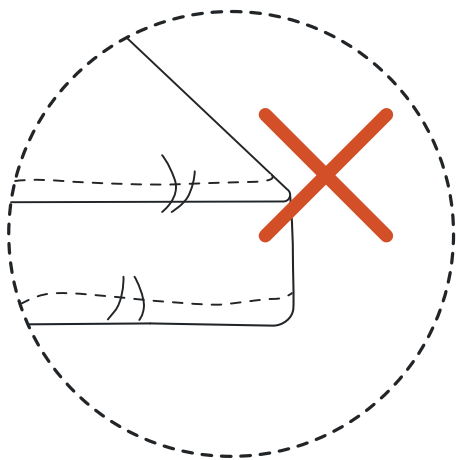
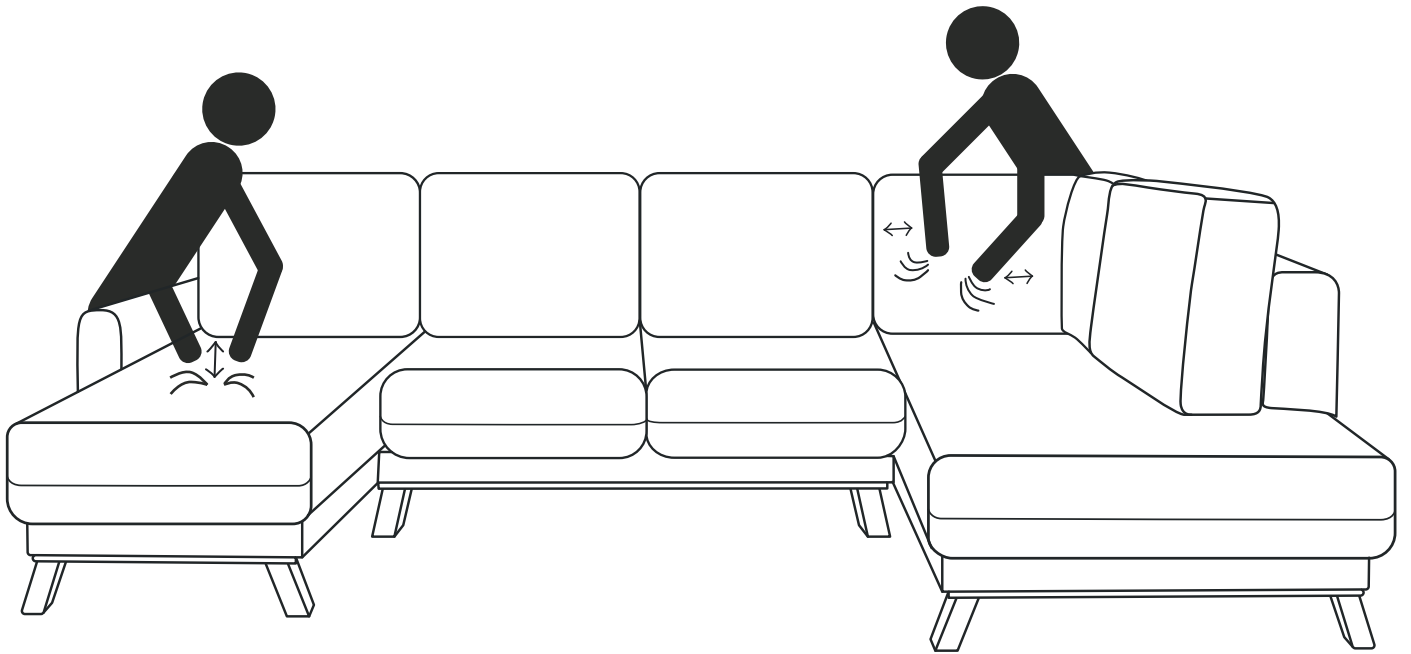
6







4





CZ

Paráda a máme hotovo!
To šlo hladce, že?

Ted' už jen hod'te nohy nahoru
a užijte si zasloužený relax.

Děkujeme za nákup a důvěru,
Vaše Bonami

PL

I gotowe! Poszło gładko,
prawda?

Teraz nogi do góry i ciesz
się zasłużonym relaksem.

Dziękujemy za zakup
i zaufanie, Twoje Bonami

SK

Paráda, máme hotovo! To šlo
hladko, že?

Teraz už len hod'te nohy nahor
a užite si zaslúžený relax.

Ďakujeme za nákup a dôveru,
Vaše Bonami

RO

Gata! A fost ușor, nu-i așa?

Acum doar pune-ți picioarele
cum vrei și bucură-te
de relaxare!

Mulțumim pentru achiziție
și încrederea acordată!

Cu drag, Bonami

HU

Szuper, végeztünk is!
Simán ment, ugye?

Nyugodtan dobd fel rárm
a lábadd és élvezd
a megérdemelt pihenést!

Köszönjük a vásárlást és
a bizalmad, a Te Bonamid

HR

Odlično, gotovi smo! Prošlo
je bez problema, zar ne?

Sada, noge u zrak i uživajte
u zasluženom odmoru.

Hvala vam na kupnji
i povjerenju, vaš Bonami

LT

Šaunu! Juk nebuvo taip
sudėtinga, tiesa?

Atsipalaiduokite ir mėgaukitės
poilsiu. Jūs to nusipelnėte!

Dėkojame už pirkinį ir
pasitikėjimą, jūsų Bonami

LV

Lieliski, viss jau gatavs!
Tas bija vienkārši, vai ne?

Apsēdieties, paceliet kājas
un izbaudiet pelnītu atpūtu.

Paldies, ka iepērkaties
pie mums! Jūs Bonami

SI

Odlično, je že končano!
Enostavno, kajne?

Sprostite se in uživajte.
Zaslužite si!

Hvala za nakup in zaupanje,
vaš Bonami

BG

Готови сме! Това мина
гладко, нали?

Сега просто се отпоснете
и се насладете на
заслужената почивка.

Благодарим ви за
покупката и доверието,
Ваш Bonami

EE

Suurepäran, ongi valmis!
See läks sujuvalt, kas pole?

Nüüd viska lihtsalt jalad
seinale ja naudi väljateenitud
lõõgastust.

Täname teid ostu ja
usalduse eest, teie Bonami

EN

Great and we're done! That
went smoothly, didn't it?

Now just throw your feet
up and enjoy the well-deserved
relaxation.

Thank you for your purchase
and trust, Your Bonami

CZ

**P.S.: Něco se pokazilo?
I mistr tesař se někdy utne,
ale to zvládneme!**

Obrátte se na naši zákaznickou podporu a společně to rychle vyřešíme k vaší spokojenosti.

sluzebnicek@bonami.cz
232 005 040

online chat (najdete vpravo dole na obrazovce)
V pracovních dnech od 8:00 do 18:00

PL

**PS: Czy coś poszło nie tak?
Zdarza się najlepszym,
ale razem damy radę!**

Skontaktuj się z naszym działem obsługi klienta, a wspólnie rozwiążemy ten problem.

pomoc@bonami.pl
71 66 191 76

W dni robocze od 8:00 do 17:00

SK

**P.S.: Niečo sa pokazilo?
Aj majster tesár sa niekedy
utne, ale to zvládneme!**

Obrátte sa na našu zákaznicku podporu a spoločne to rýchlo vyriešime k vašej spokojnosti.

pomocnicek@bonami.sk
02/208 126 60

V pracovných dňoch od 8:00 do 18:00

RO

P.S. Este ceva în neregulă?

Contactează colegii noștri de la departamentul Relații Clienți și vom găsi împreună o soluție!

client@bonami.ro
+40 312 294 753

În zilele lucrătoare, de la 8:00 la 17:00

HU

**UI.: Valami baj történt?
Mind követünk el hibákat,
de minden rendben lesz!**

Lépj kapcsolatba az ügyfélszolgálatunkkal és együtt gyorsan megoldjuk a problémát.

kisokos@bonami.hu
06 1 550 7606

Munkanapokon 8:00 és 17:00 között

HR

**P.S.: Nešto nije u redu?
Tko radi, griješi, ali
i ispravlja pogreške!**

Kontaktirajte našu korisničku podršku i zajedno ćemo ovo riješiti na vaše zadovoljstvo.

pomoc@bonami.hr
(031) 777 257

Radnim danima od 9:00 do 17:00

LT

**PS: Ar viskas gerai?
Visi klystame,
bet rasime sprendimą!**

Susisiekite su mūsų klientų aptarnavimo komanda ir kartu greitai išspręsime bet kokią problemą.

pagalba@bonami.lt
37052143952

Darbo dienomis nuo 9:00 iki 17:00

LV

**P.S. Vai kaut kas
neizdevās kā plānots?
Pat profesionāji reizēm
kļūdās, bet kopā mēs
varam atrisināt visu!**

Lūdzu, sazinieties ar mūsu Klientu apkalpošanas komandu, un mēs kopā ātri atrisināsim šo problēmu.

palidziba@bonami.lv
(371) 68688238

Darba dienās no 9:00 līdz 17:00

SI

**P.S.: Je šlo kaj narobe?
Vsi delamo napake,
a poiskali bomo rešitev!**

Za pomoč se obrnite na našo ekipo za pomoč strankam.

pomoc@bonami.si
(01) 888 88 61

Ob delavnikih od 9:00 do 17:00

BG

**PS: Нецо се е объркало?
Могат да се случат
грешки, но ние можем
да се справим!**

Уведомете нашия отдел за обслужване на клиенти и заедно ще решим проблема ви бързо.

obsluhvanaklienti@bonami.cz
024928351

Работни дни от 8:00 до 16:00 ч.

EE

**PS: Kas midagi läks valesti?
Vigu võib ikka ette tulla,
aga me saame asja toimima!**

Andke sellest meie klienditoele teada ja lahendame kiiresti koos teie probleemid.

klienditugi@bonami.ee
+372 6543614

Tööpäeviti 10.00-14.00

EN

**PS: Something went wrong?
Mistakes can happen
but we can make it work!**

Let our customer service know and together we will quickly solve your problem.

sluzebnicek@bonami.cz
232 005 040

Working days from 8:00 to 18:00

