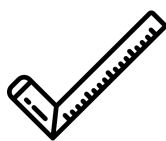
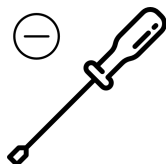
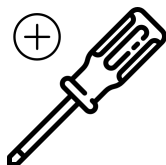
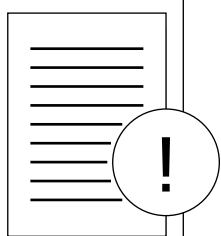
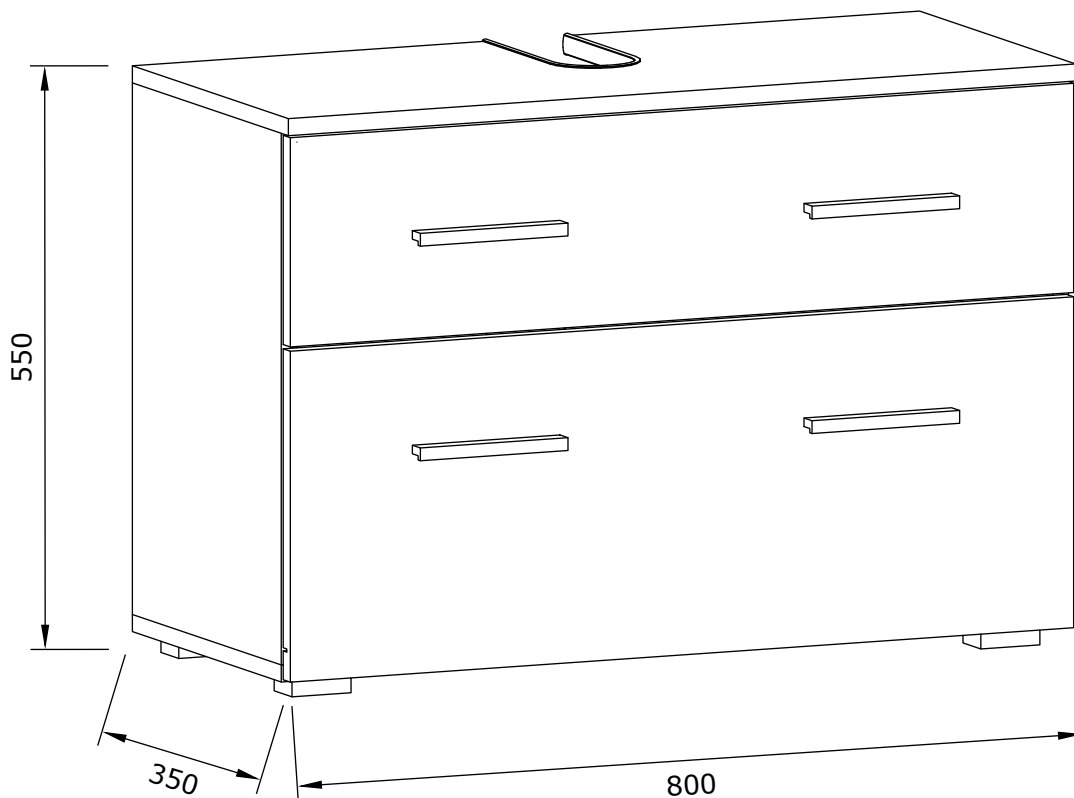


6036798

6036799

6036908



D *Montageanleitung*

NL *Handleiding voor de montage*

TR *Montaj talimatı*

FR *Notice de montage*

CZ *Montážní návod*

HU *Szerelési útmutató*

GB *Assembly instructions*

PL *Instrukcja montażu*

RU *Инструкция по монтажу*

IT *Istruzioni di montaggio*

SK *Návod na montáž*

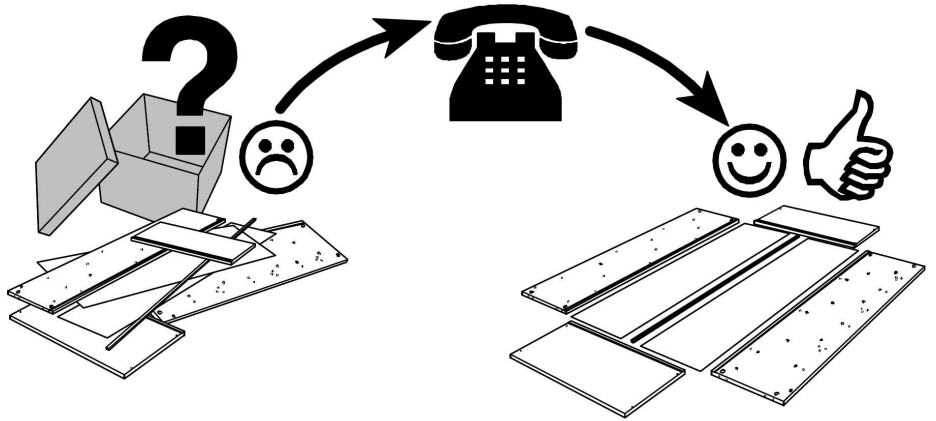
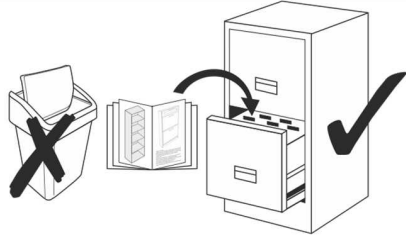
RO *Instrucțiuni de montaj*

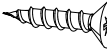


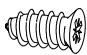

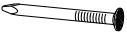


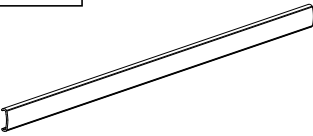

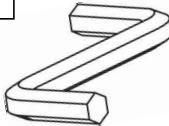
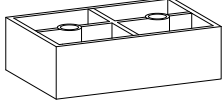
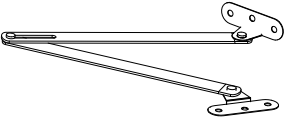
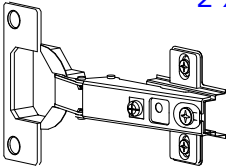

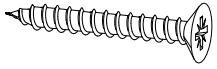
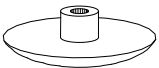
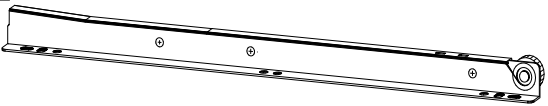
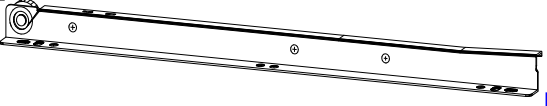
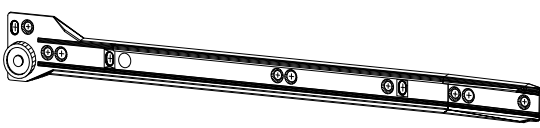
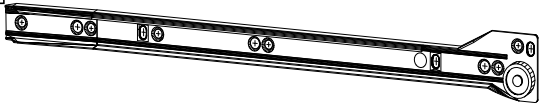


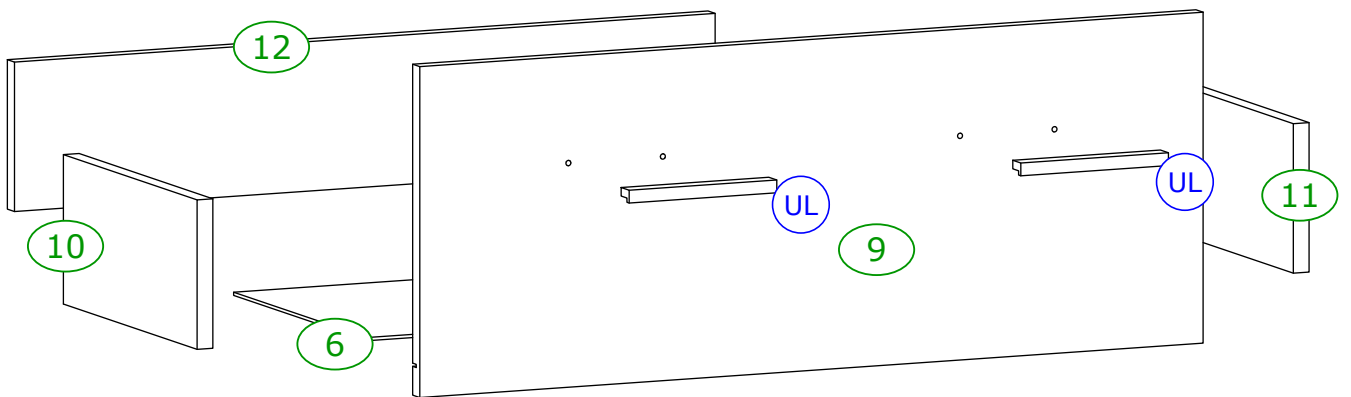
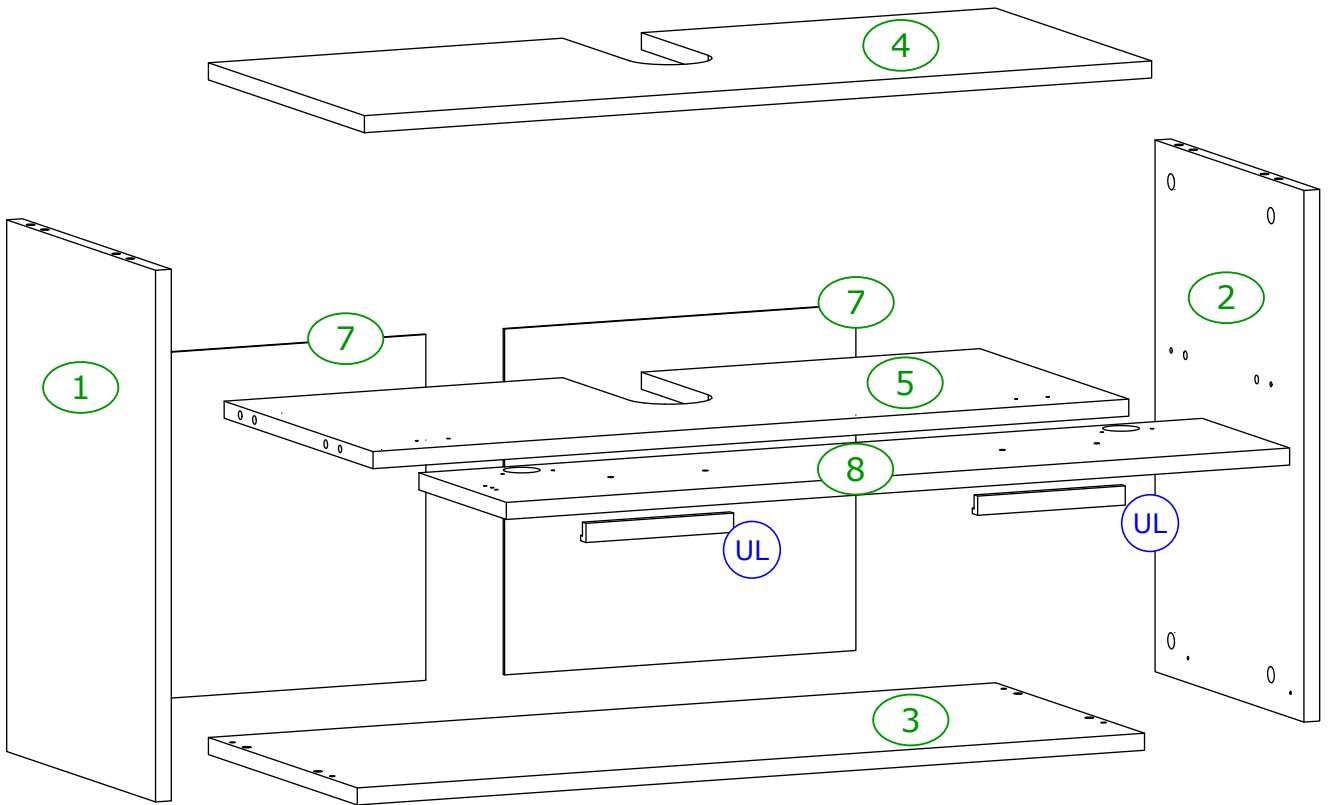
Name • Nom • Nome • Naam
Nazwa • Jméno • Názov • Név
Denumire • Ísim • Название

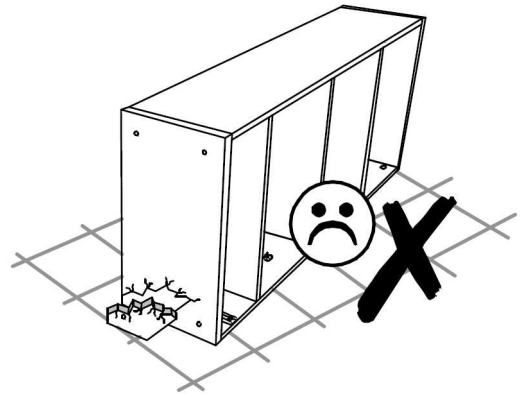
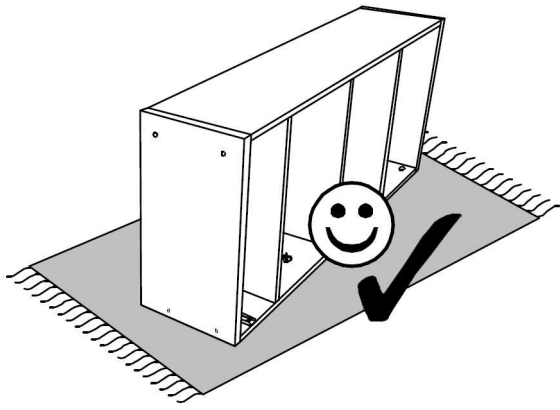
Nr. • No. • N° • Номер • Č • Sz



Typ • Type • Tip • Típus • Тип

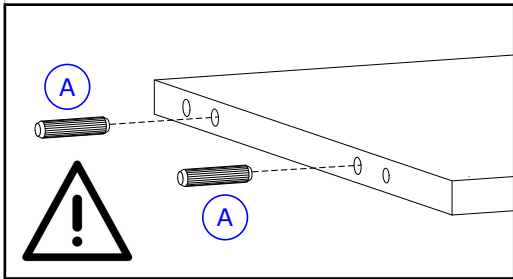
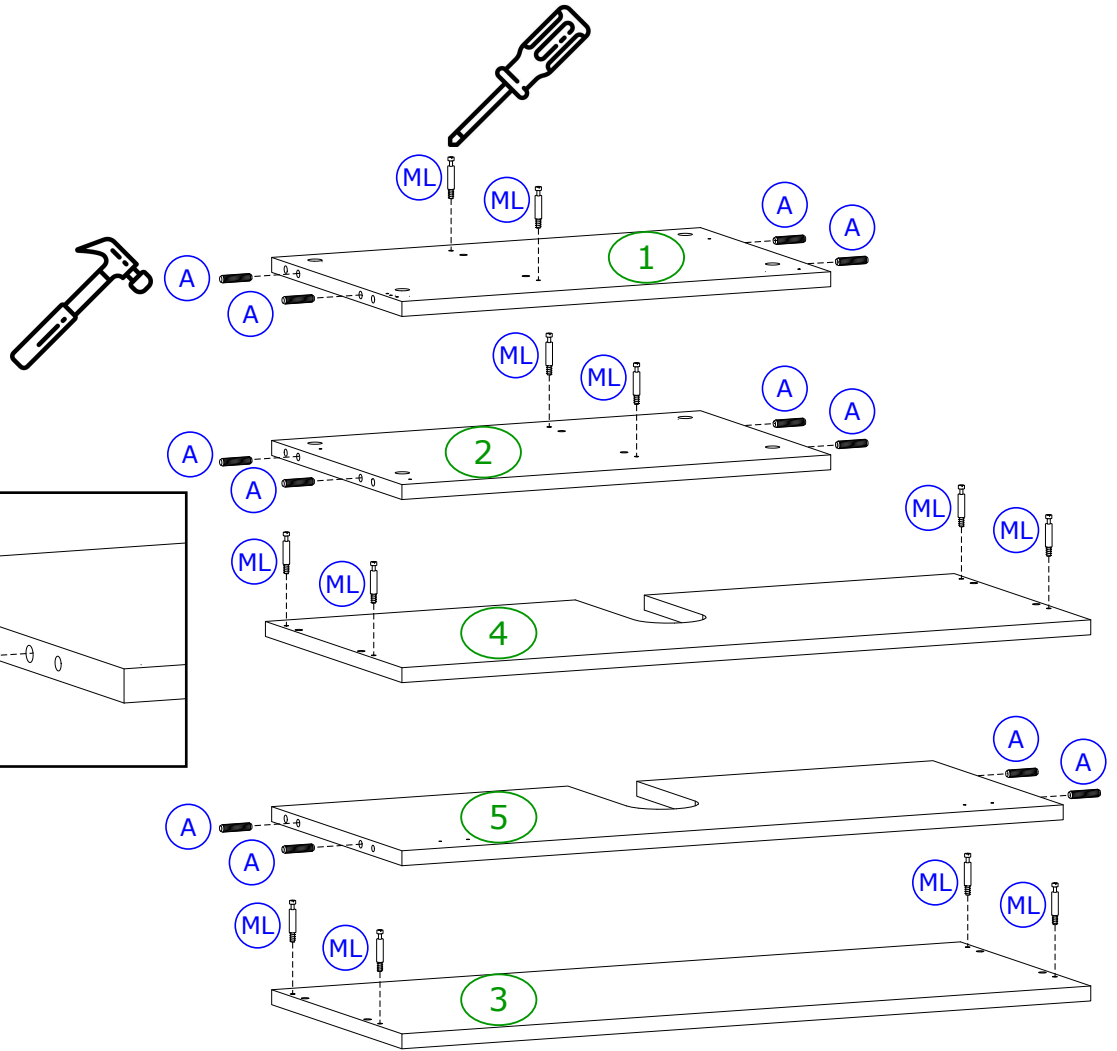


X	10 x	LO	8 x	K	4 x	M	4 x
	3,5 x 16		4 x 25		3 x 25		
A	12 x	G	60 x	ML	16 x	M1	16 x
	8 x 35						
U	2 x	D	4 x	P	1 x	NP	4 x
							60 x 40 x 20
RN	1 x	ZN	2 x	UL	4 x	L	8 x
							4 x 30
MZ	8 x						
							
T	1 x			I	1 x		
	L 300				L 300		
B	1 x			C	1 x		
	L 300				L 300		





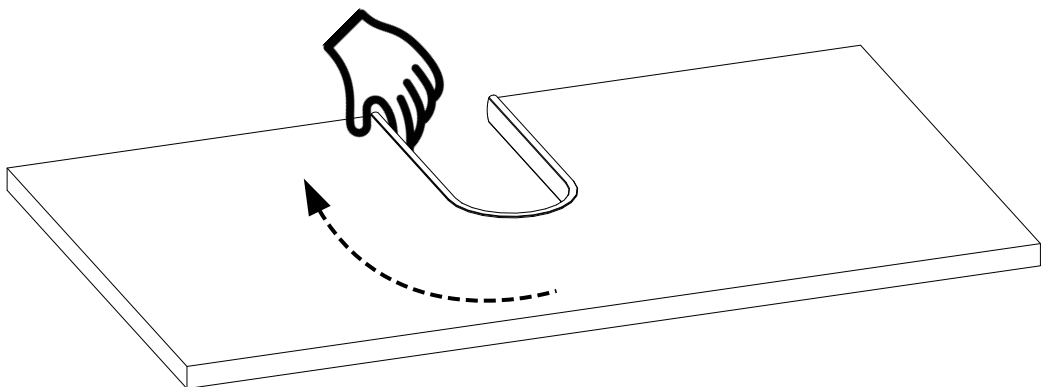
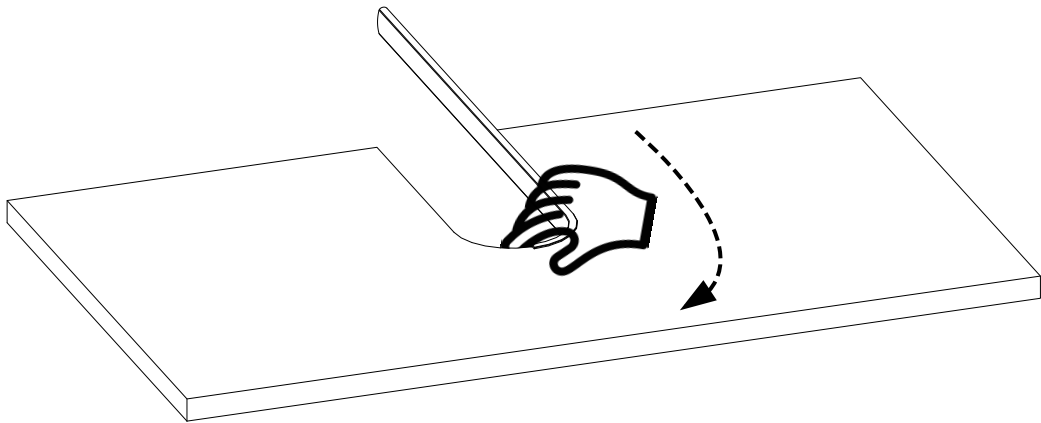
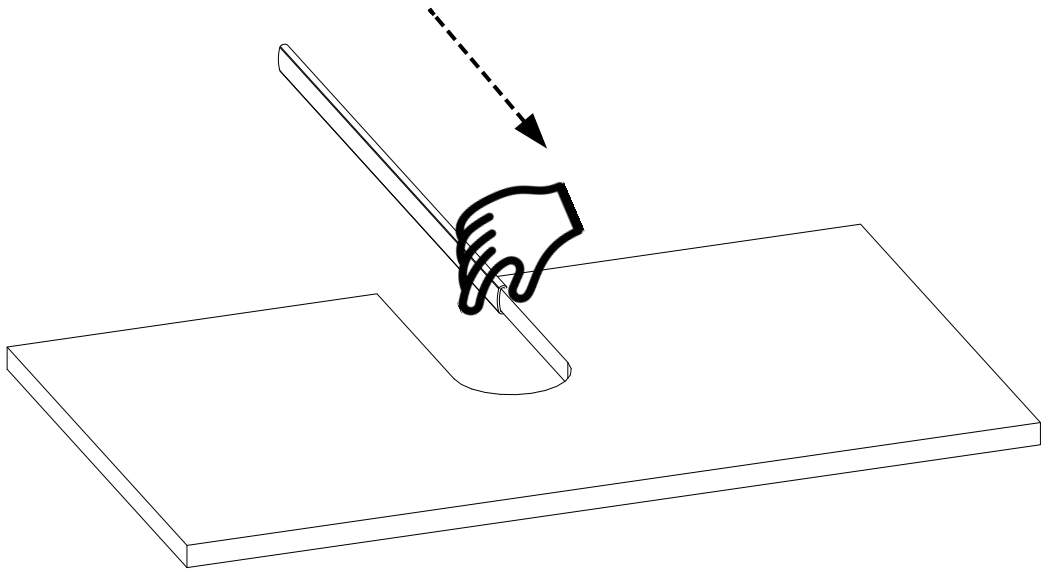
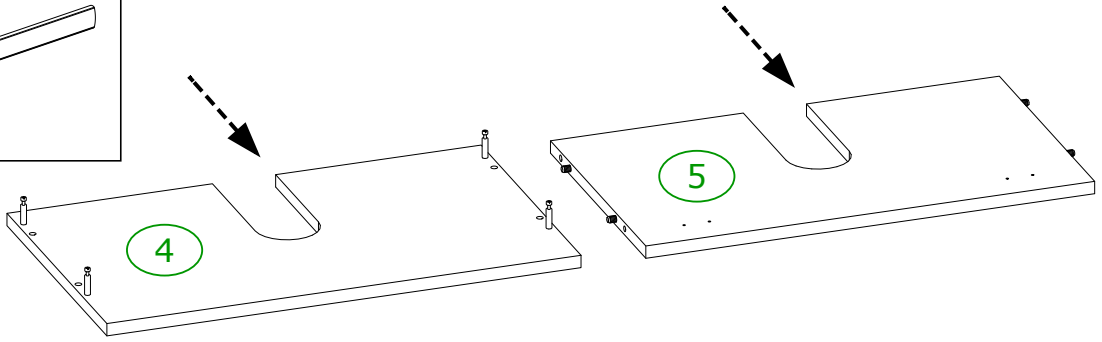
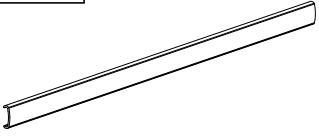
ML	12 x	A	12 x
			
		8 x 35	



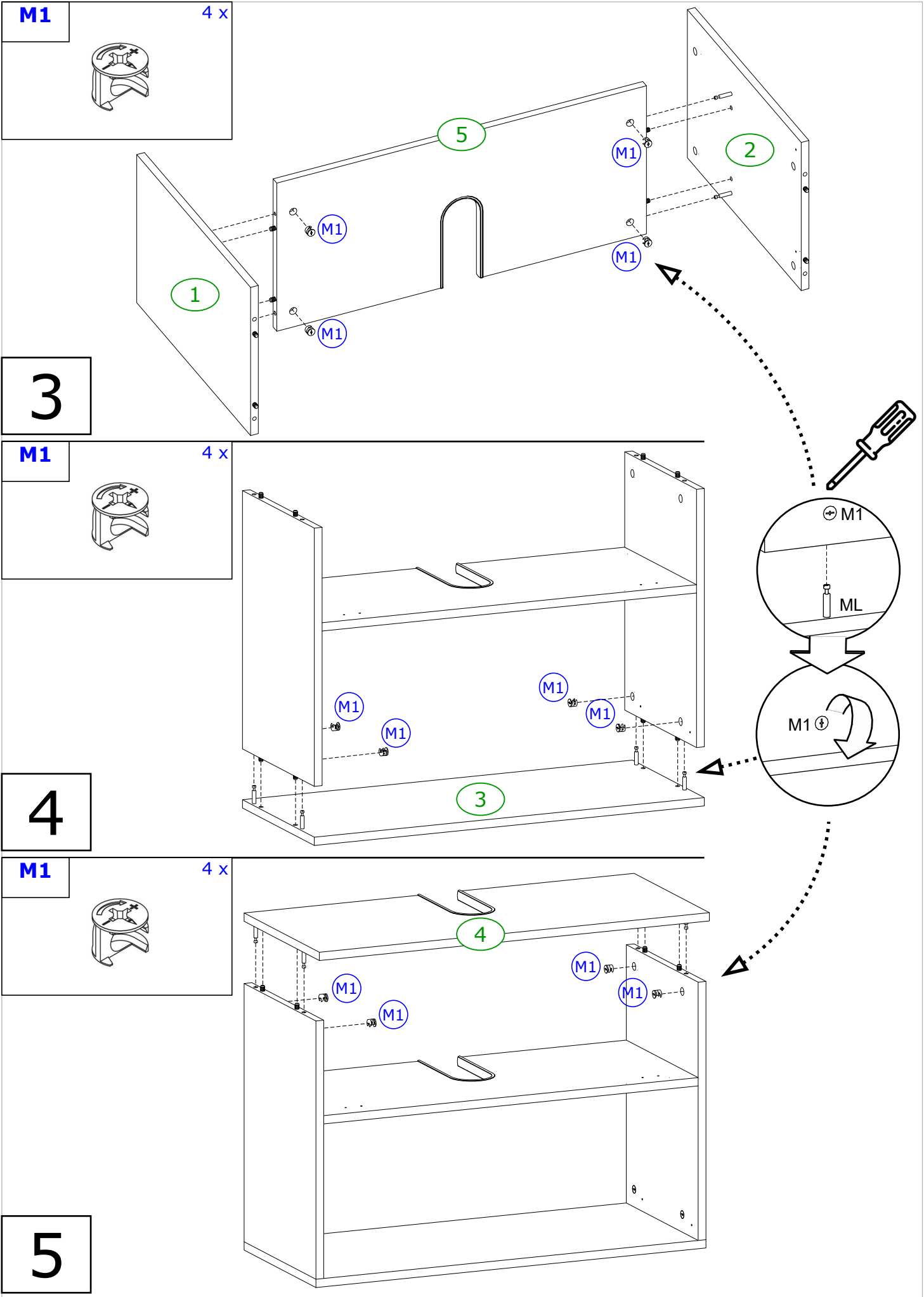
1

U

2 x



2

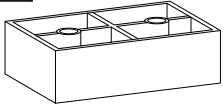


NP

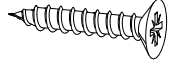
4 x

LO

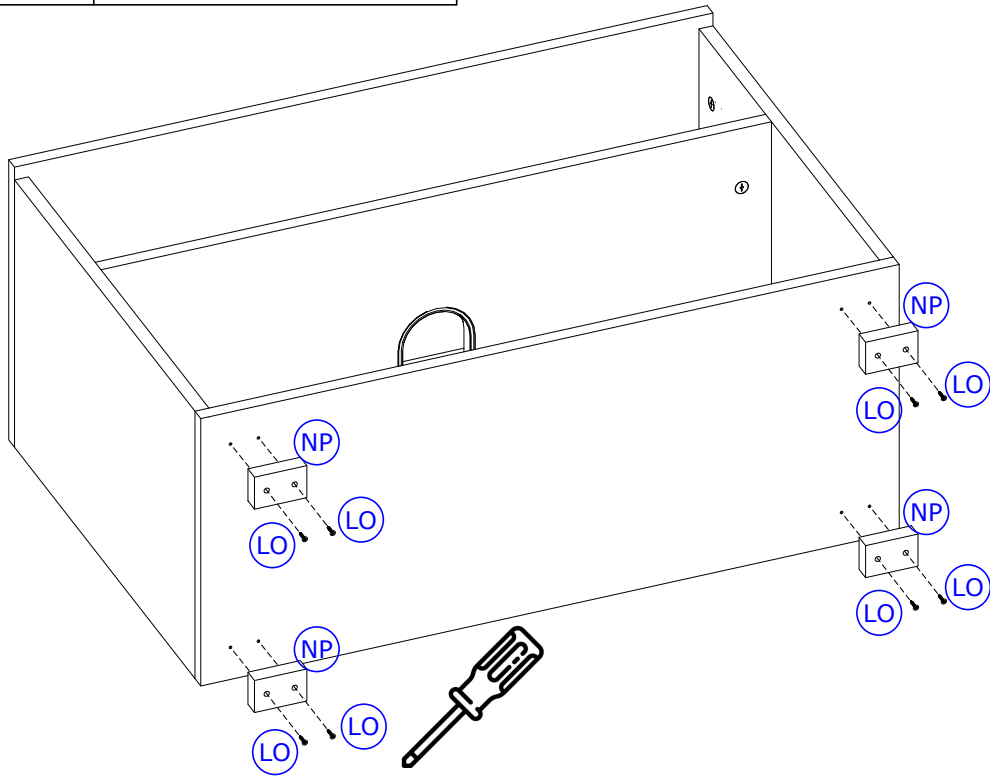
8 x



60 x 40 x 20



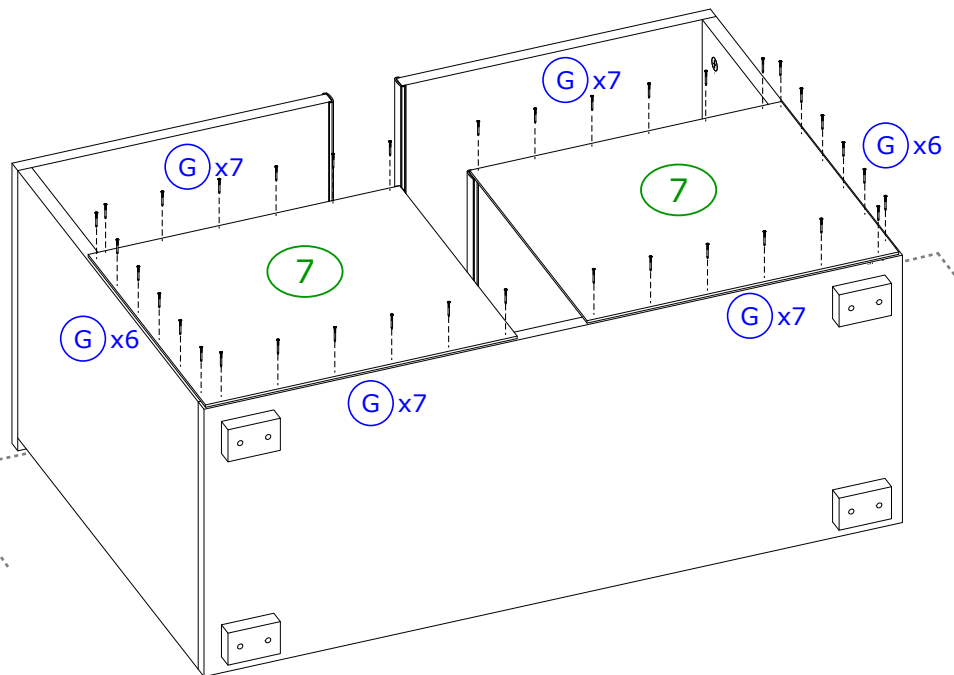
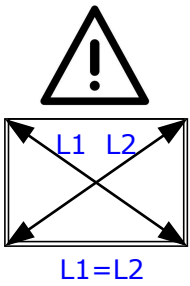
4 x 25



6

G

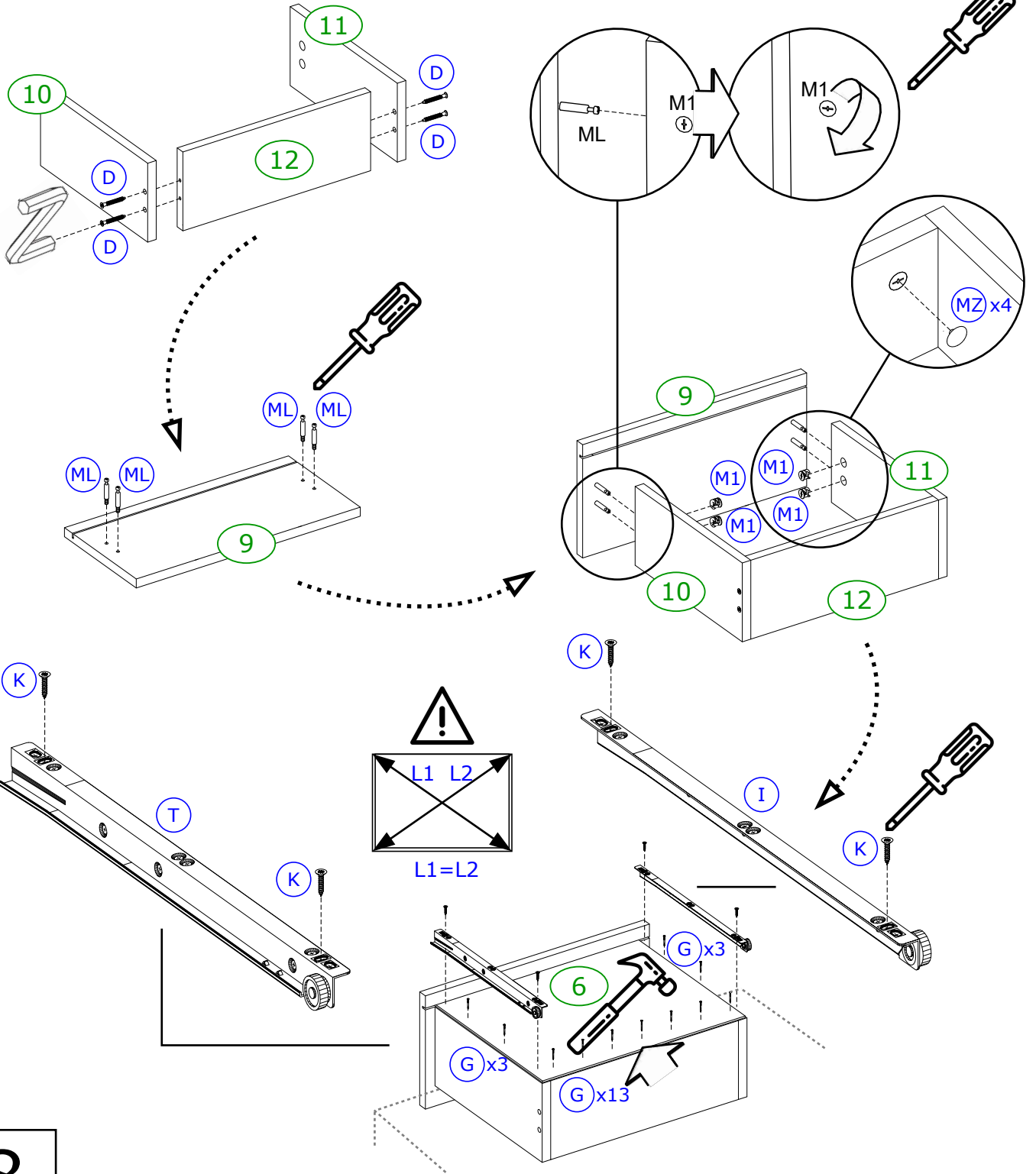
40 x



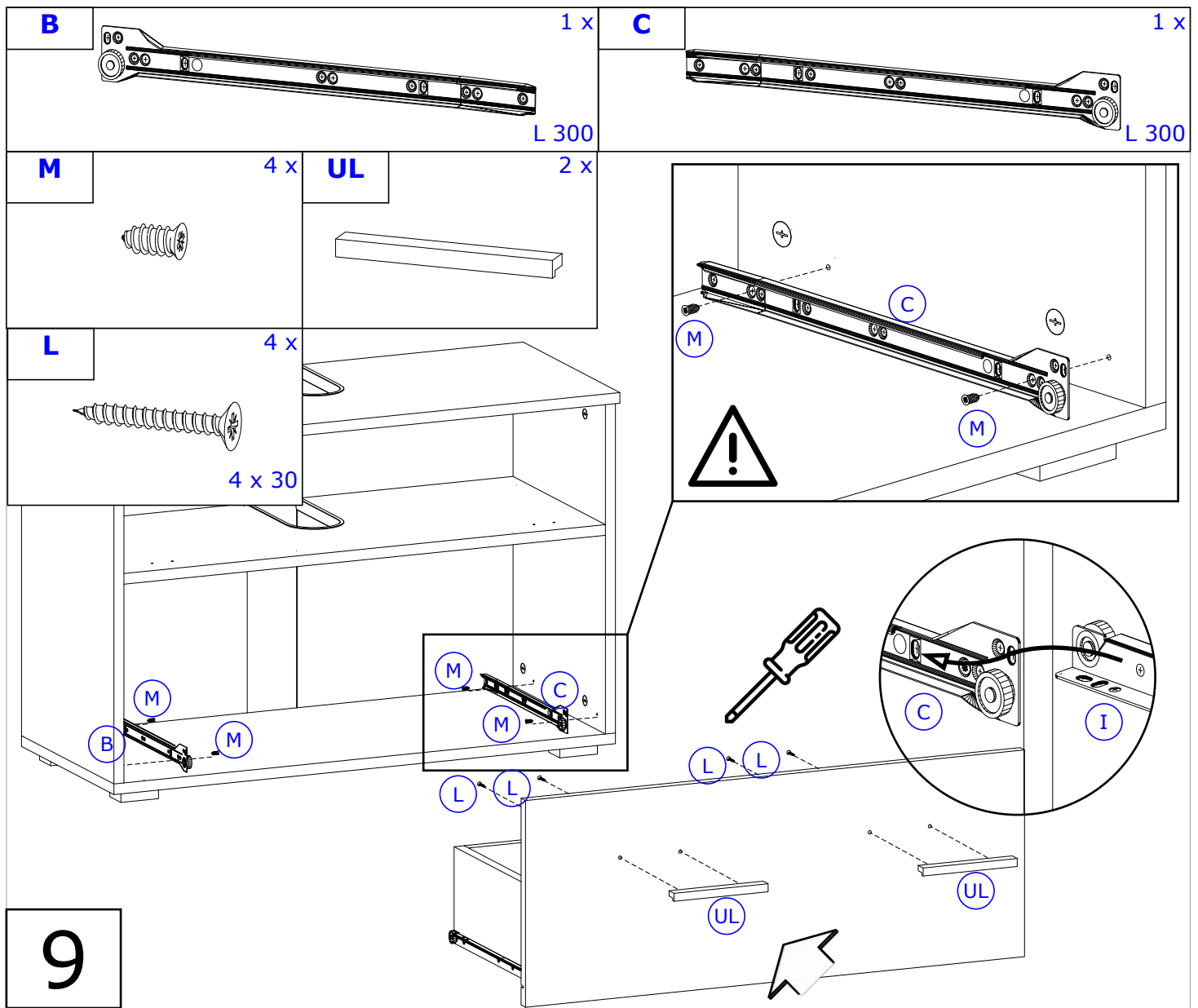
7

D	4 x	P	1 x	ML	4 x	M1	4 x	K	4 x	G	19 x
T	1 x			I	1 x			3 x 25			

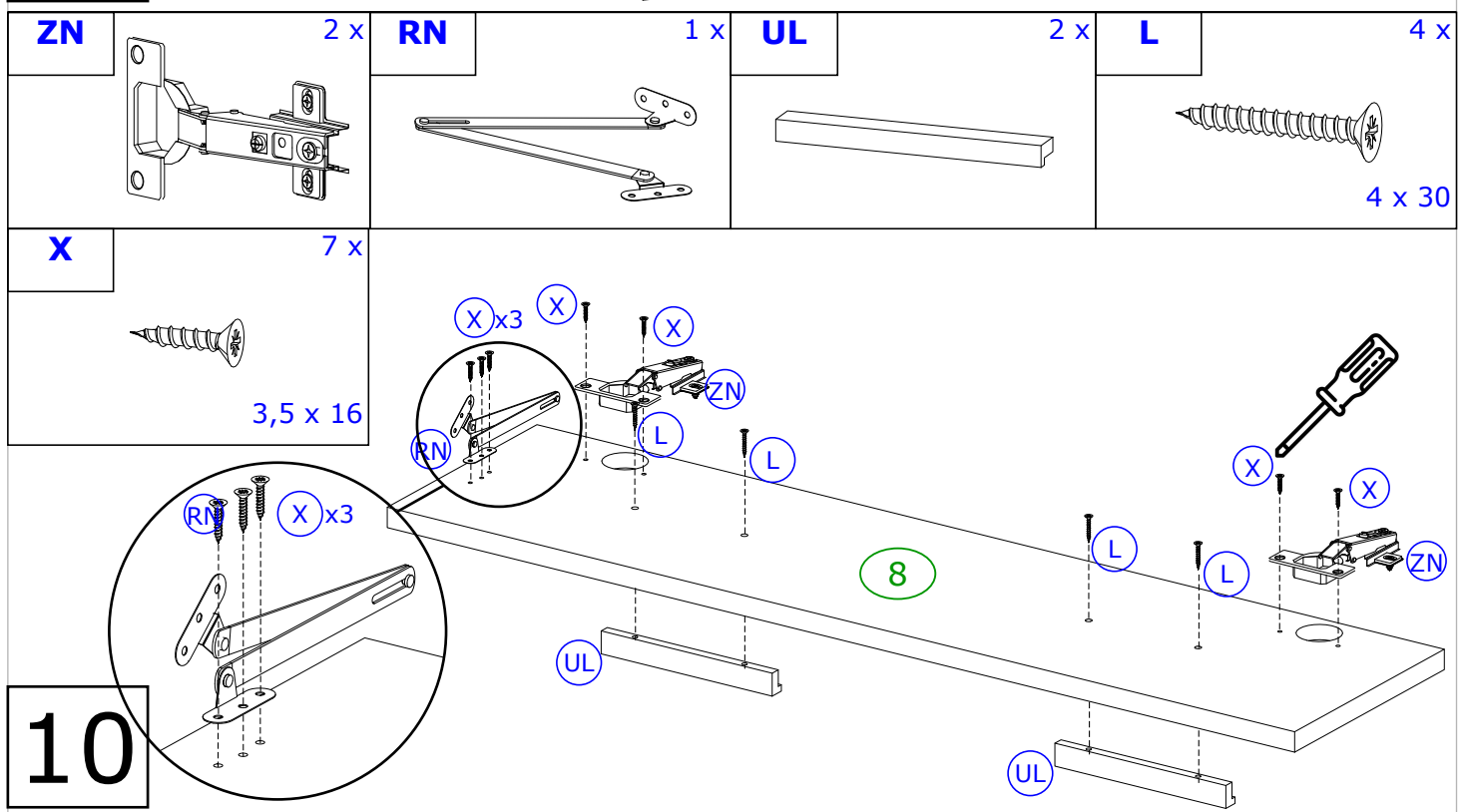
MZ	4 x




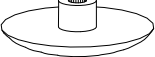
8

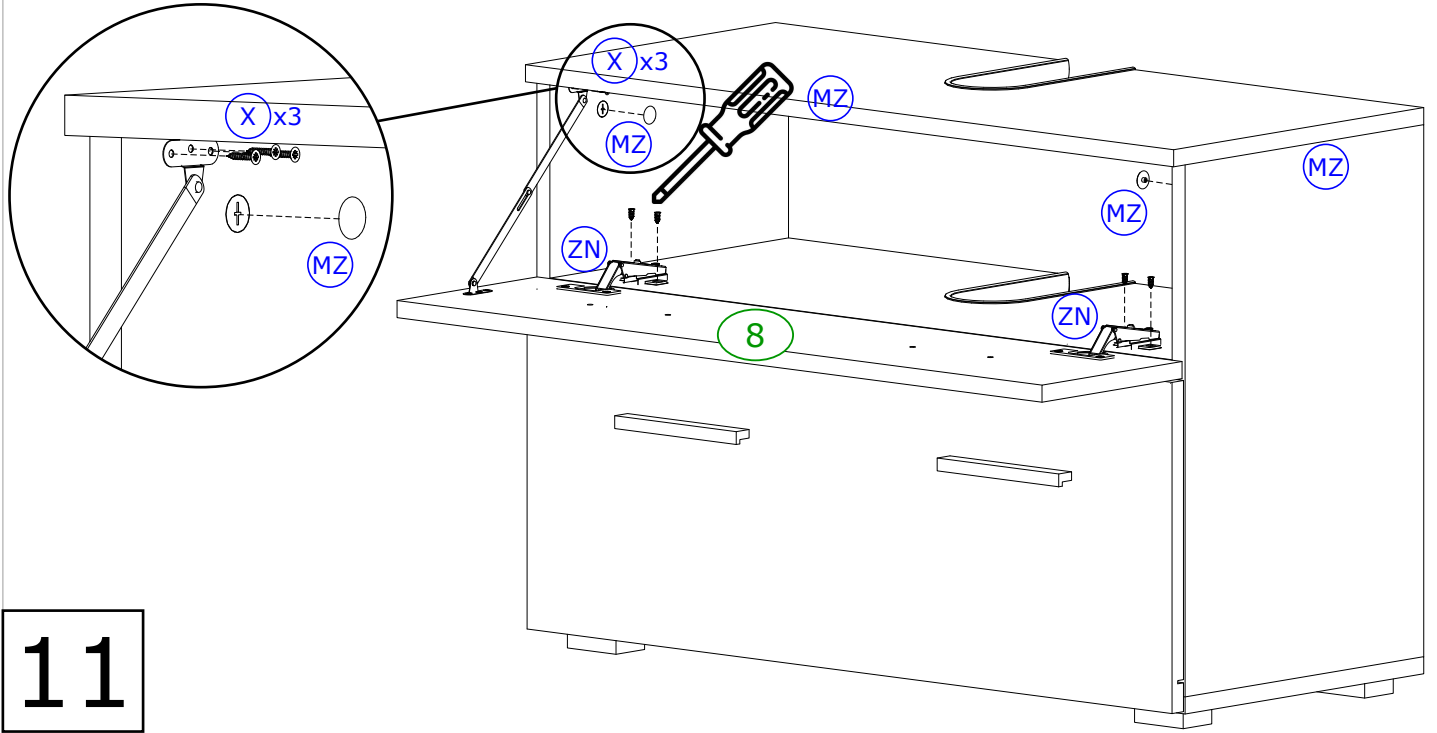


9



10

X	3 x	MZ	4 x
			
3,5 x 16			



11

Achtung | Attention | Attenzione | Opgelet | Uwaga | Pozor | Figyelem | Atenție | Dikkat | Вниманіе

- D** *Türen einstellen
(Scharniere justieren)*
- NL** *Deuren instellen
(scharnieren afstellen)*
- TR** *Kapıların ayarlanması
(menteşelerin seviye ayarı)*
- FR** *Régler les portes
(ajuster les charnières)*
- CZ** *Vyrovnejte dvířka
(seřidte závěsy)*
- HU** *Állítsa be az ajtókat
(állítsa be a zsanérokat)*

- GB** *Adjusting the doors
(adjusting the hinges)*
- PL** *Nastawić drzwi
(wyrównać zawiasy)*
- RU** *Регулировка дверей
(регулировка шарнира)*
- IT** *Sistemare le porte
(regolare le cerniere)*
- SK** *Nastavenie dverí
(nastavenie závesov)*
- RO** *Reglare ușii
(ajustare balamale)*

