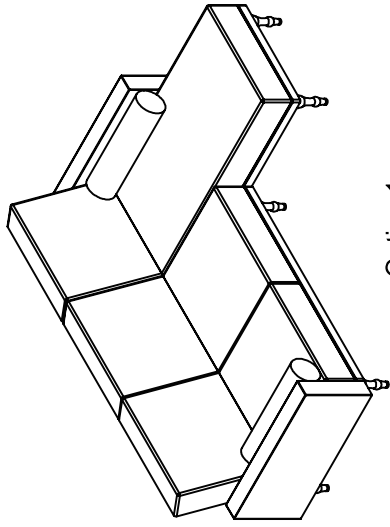
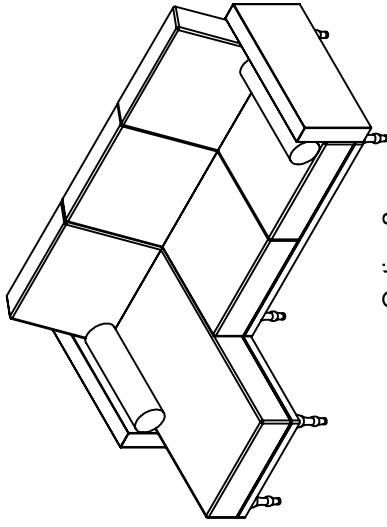


2310479 Sectional Futon Sofa Gray Velvet

Weight Limit: 600 Lb / 272 Kg

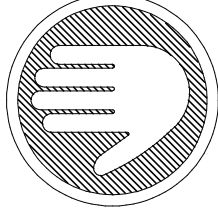


Option 1



Option 2

Thank you for purchasing from DHP!



DO NOT RETURN TO THE STORE !

If parts are missing or damaged, we will gladly ship your replacement parts free of charge.

Visit www.dhpfurniture.com/eng/replacement-parts
or call Toll-Free **1-800-267-1739**

Date of Purchase

Lot Number

VISIT THE DHP HELP CENTER
FOR ASSEMBLY VIDEOS AND MORE!
helpcenter.dhpfurniture.com

OR, SCAN ME TO THERE!



THIS INSTRUCTION BOOKLET CONTAINS IMPORTANT SAFETY INFORMATION. PLEASE READ AND KEEP FOR FUTURE REFERENCE.

Warranty Information

DHP warrants this product to be free from defects in material and workmanship and agrees to remedy any such defect. This warranty covers one year from the date of original purchase. This is solely limited to the repair or replacement of defective parts and assembly labor is not included.

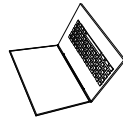
This warranty does not apply to any product which has been improperly assembled, subjected to misuse or abuse or which has been altered or repaired in any way. Liability for consequential damages is excluded to the extent exclusion is permitted by law. This warranty gives you specific legal rights and you may also have other rights which vary from state to state.

To obtain warranty service, purchaser must present original bill of sale. Components repaired or replaced are warranted through the remainder of the original warranty period only. The defective components will be repaired or replaced without charge, subject to the terms and conditions described above.

Visit www.dhpfurniture.com to view the limited warranty valid in the U.S. and Canada.

Contact Us!

For help with assembly, identifying parts, product information or to order parts, please contact us:

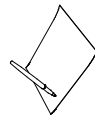


cs@dhpfurniture.com



1-800-267-1739

Monday to Friday **9:00 am to 9:00 pm** (Eastern Time)
Saturday **10 am to 6:30 pm** (Eastern Time)
Sunday **11 am to 7 pm** (Eastern Time)



DHP Consumer Services

12345 Albert Hudon, Suite 100,
Montreal, Quebec, Canada H1G 3L1

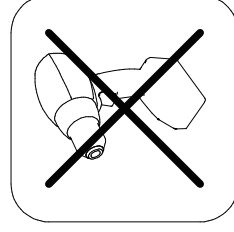
Read Before Beginning Assembly

- Call our toll free number if you need assistance.
- Work in a spacious area and near where the unit will be used, preferably on a carpet, or use a piece of the cardboard packaging to protect your floor and product.
- Recommended # of people needed for assembly: **2** (however it is always better to have an extra hand). Estimated assembly time is **1 h**.
- Make sure all parts are included. Most parts are labeled or stamped on the raw edge.
- Read each step carefully. It is very important that each step of the instructions is performed in the correct order. If these steps are not followed in sequence, assembly difficulties will occur.
- You can visit our site <https://helpcenter.dhpfurniture.com> (Scan below QR-code if you possess a smartphone or tablet) for assembly videos and more!



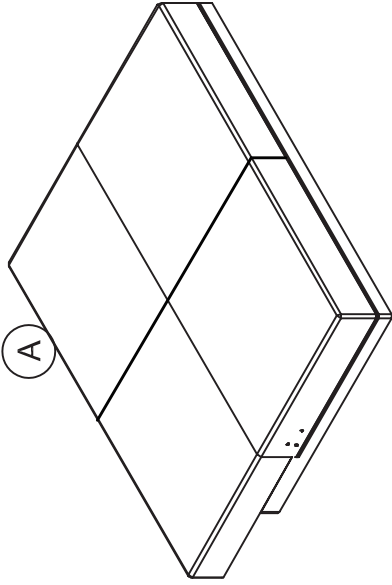
Caution

- This product is designed for home use and not intended for commercial use.
- This product contains small components. Please ensure that they are kept away from small children.
- Do not use power tools to assemble your furniture. Power tools may strip or damage the parts.

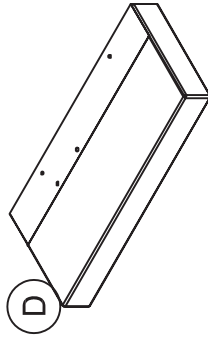


Parts

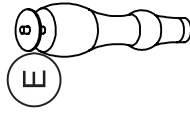
Replacement Parts, visit www.dhpfurniture.com/eng/replacement-parts



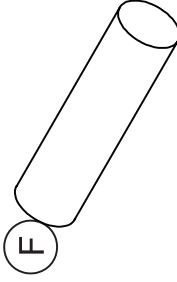
Loveseat
X 1






Arm
T624480
X 1

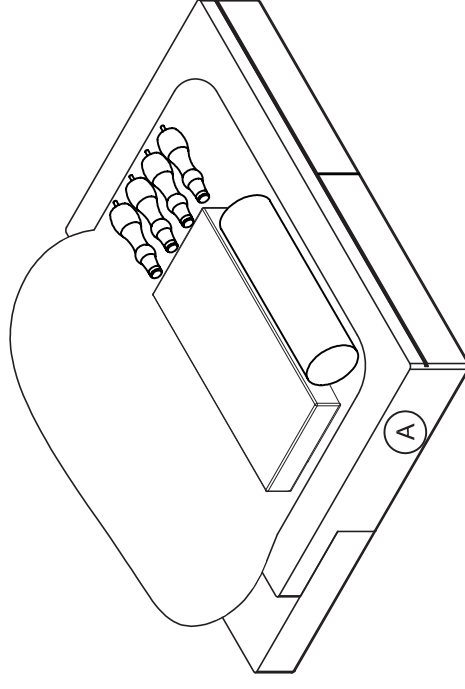


Leg
T624490
X 4



Bolster pillow
T624510
X 1

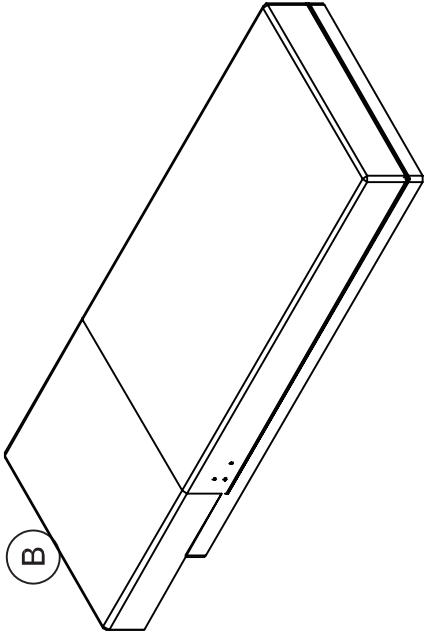
-  This item is packed in **2** boxes!
All parts listed on this page are in **Box A**.
If **Box B** is missing please contact your Retailer.
-  There are inner box(es) that include components required to complete this assembly.
-  Before you throw the package, please use the Check Box to identify the parts and ensure that you have all the parts needed for the assembly.



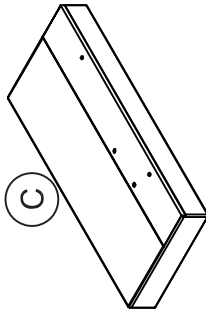
-  Some parts will be found in the compartment under the seat as shown.

Parts

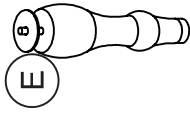
Replacement Parts, visit www.dhpfurniture.com/eng/replacement-parts



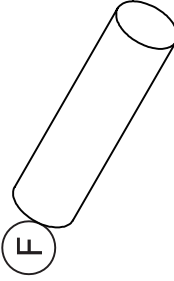
Chaise
X 1



Arm
T624500
X 1



Leg
T624490
X 4



Bolster pillow
T624510
X 1



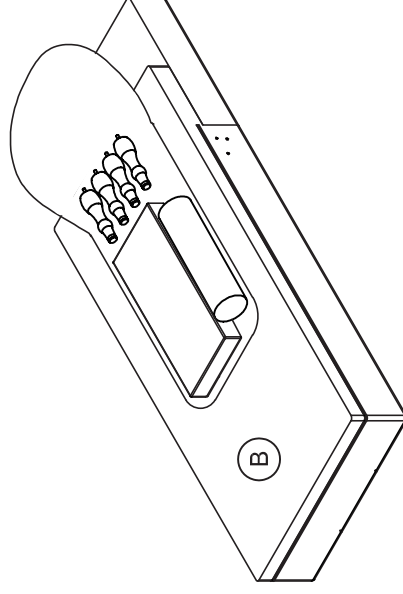
This item is packed in 2 boxes!
All parts listed on this page are in **Box B**.
If **Box A** is missing please contact your Retailer.



There are inner box(es) that include components required to complete this assembly.



Before you throw the package, please use the Check Box to identify the parts and ensure that you have all the parts needed for the assembly.

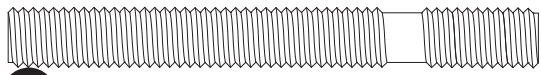


Some parts will be found in the compartment under the seat as shown.

☐ Hardware Pack

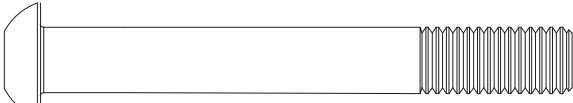
Hardware Pack #: T2255009-00

1



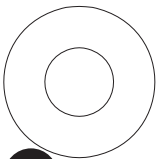
5/16" X 2 3/4"
X 8

2



5/16" X 2 15/16"
X 2

3



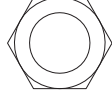
Washer
X12

4



Spring Washer
X 8

5



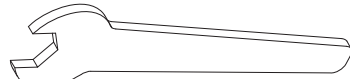
Nut
X10

6



Allen Key 5mm
X 1

7



Wrench
X 1



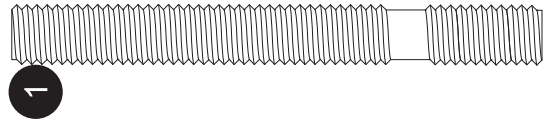
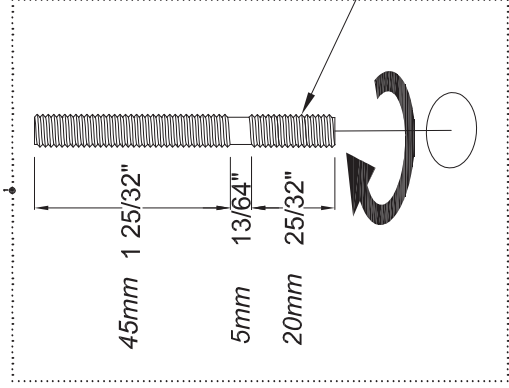
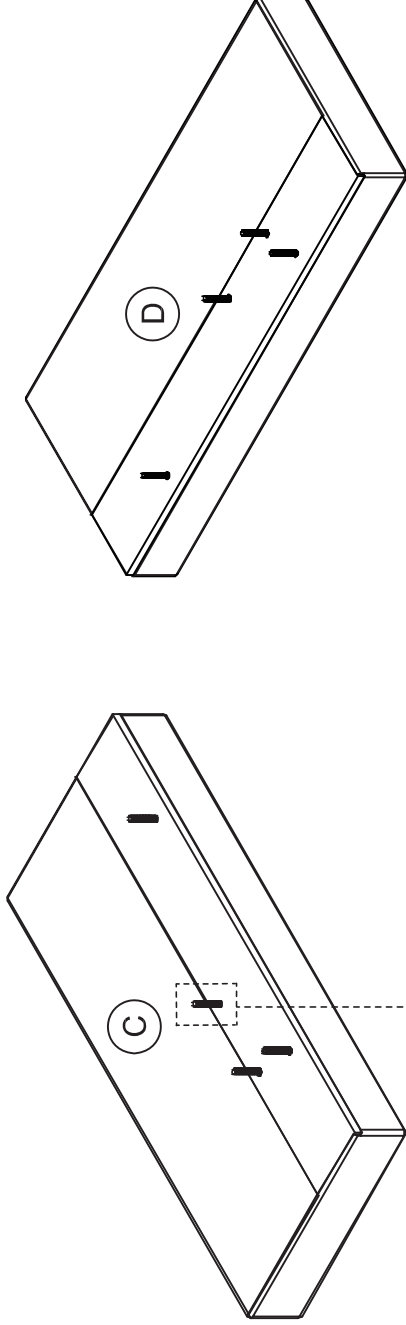
Please do not completely tighten all the hardware, until the entire assembly is complete, unless otherwise indicated in the step-by-step instructions.



The screw(s), bolt(s) to be used at each step are shown in actual size in the lower right corner of the page.

Step 1

Hand tighten **1** into C & D.



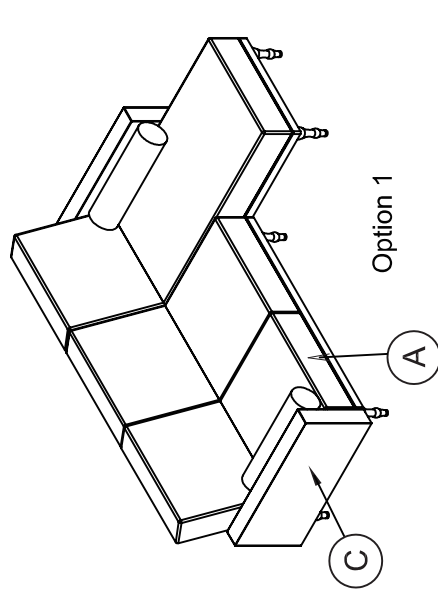
X 8

Step 2

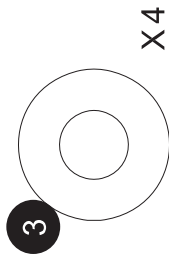
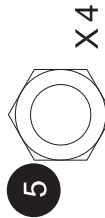
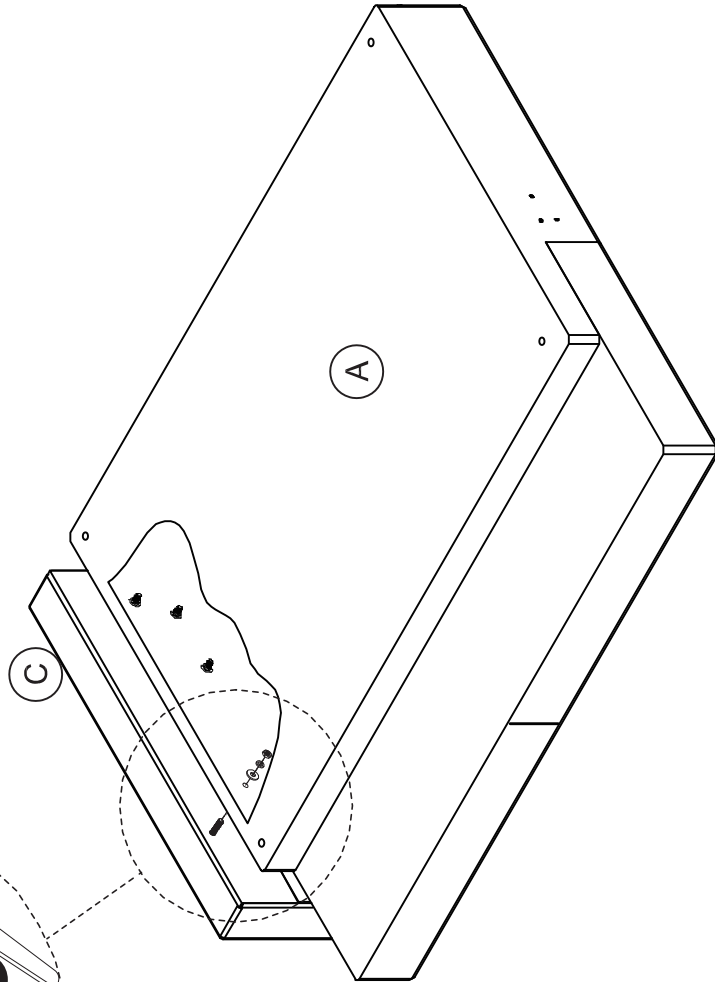
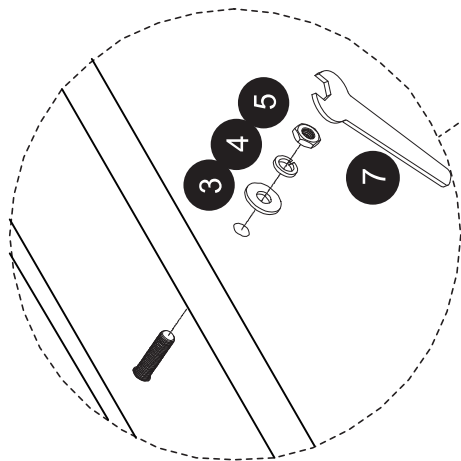
▲ There are 2 options for the chaise position. From Step 2 to Step 7, we will show you how to assemble Option 1.

▲ If you intend to assemble Option 2, please start from Step 8 instead.

Attach C to A with 3, 4, 5, as shown.

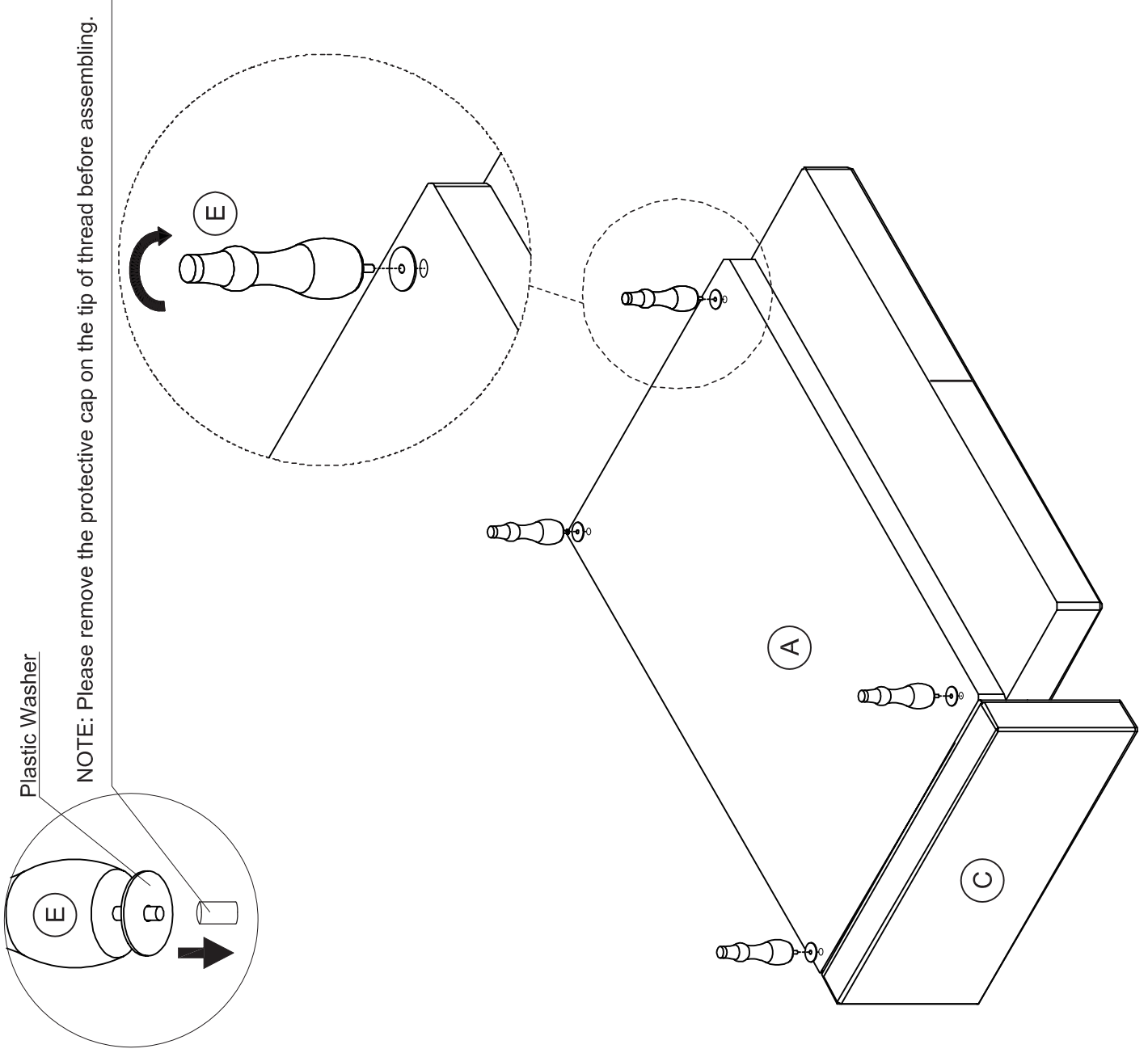


Option 1



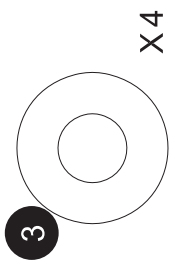
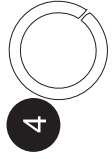
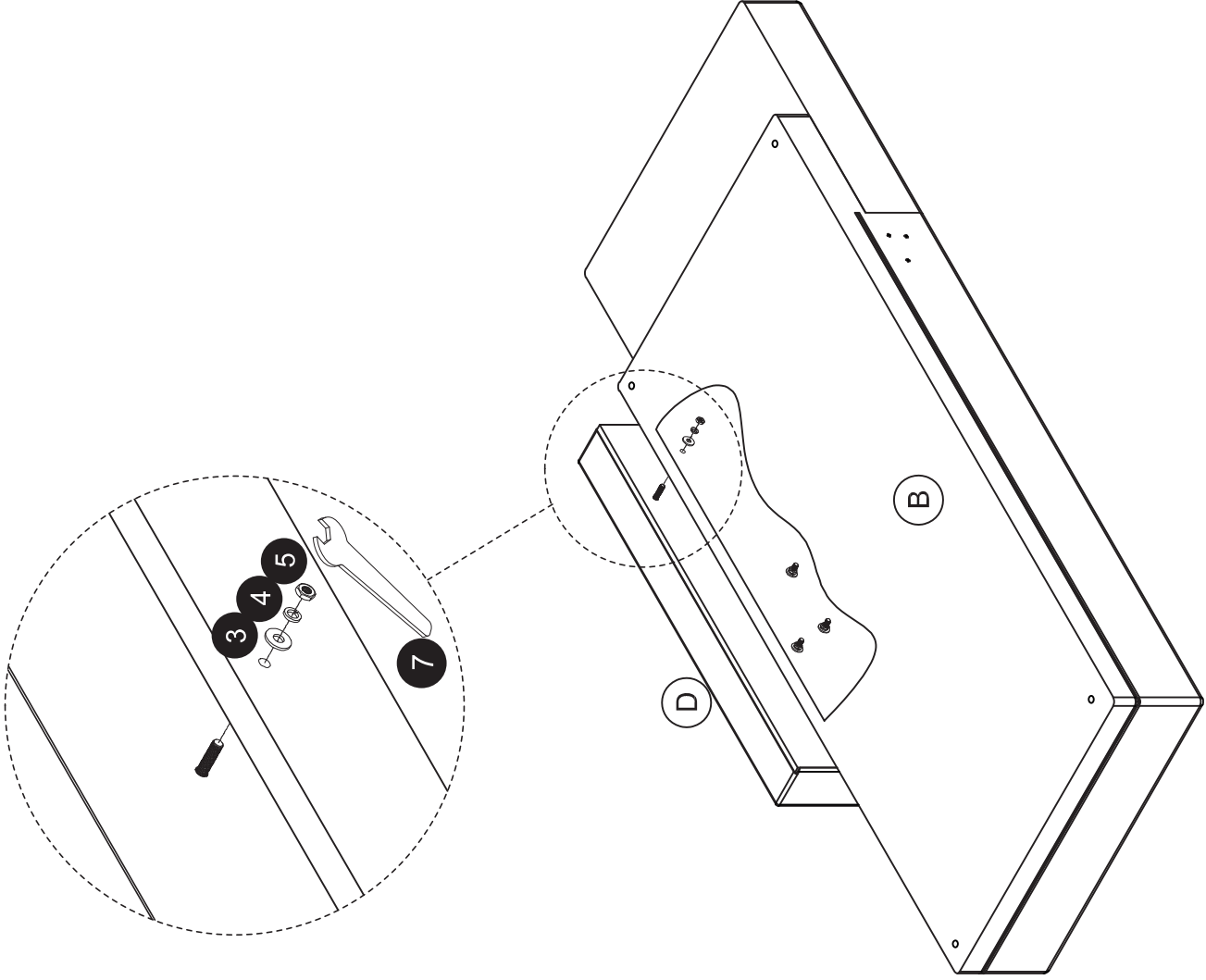
Step 3

Attach **E** x 4 to **A** , as shown.



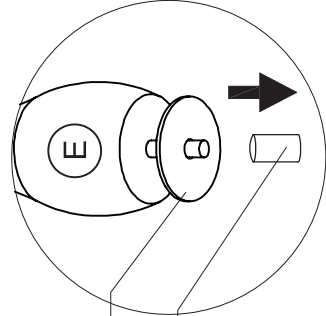
Step 4

Attach **D** to **B** with **3**, **4** & **5**,
as shown.



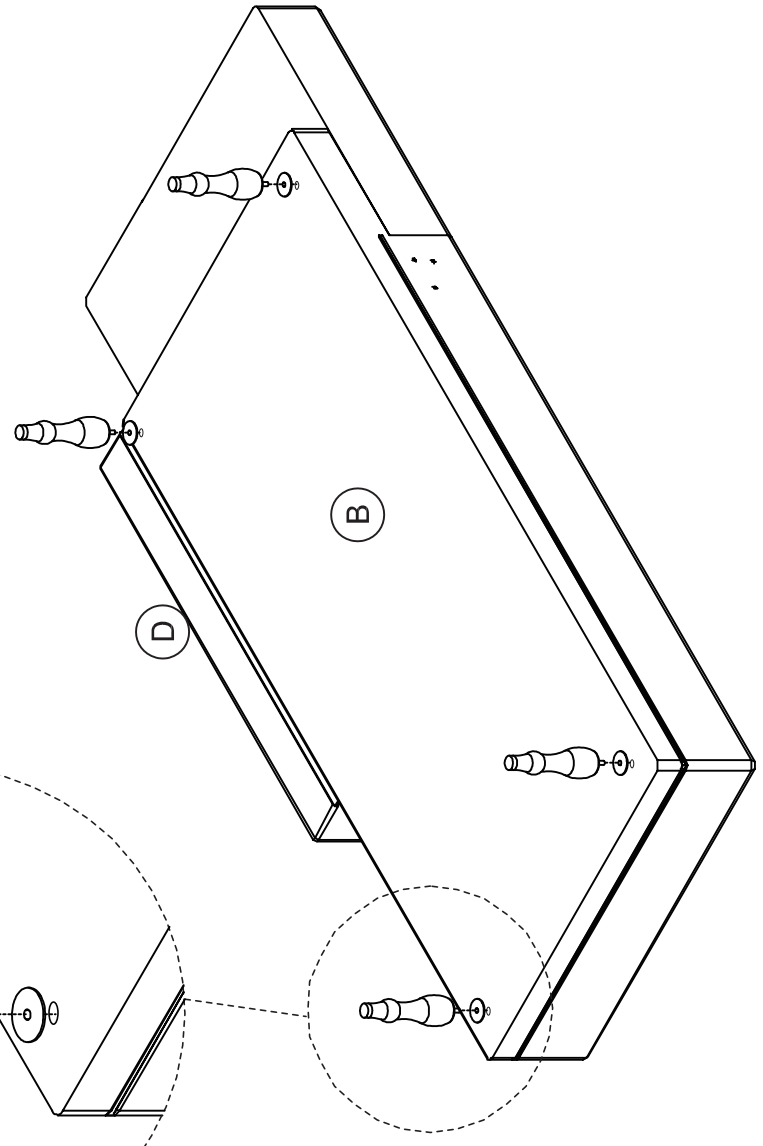
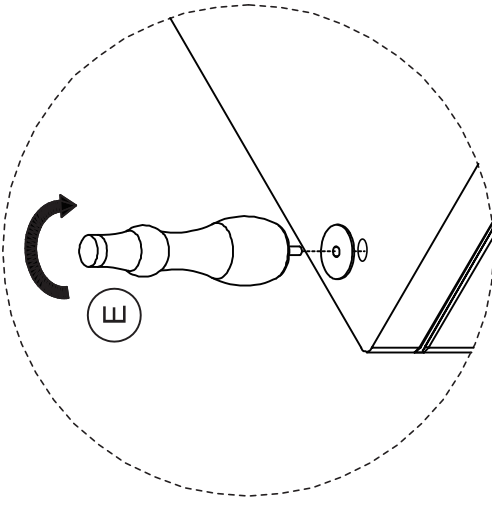
Step 5

Attach **E** x 4 to **B**, as shown.



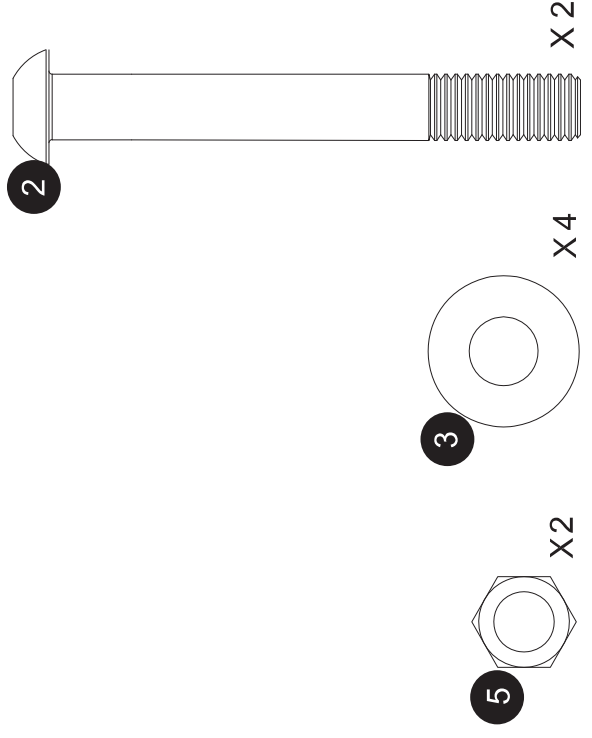
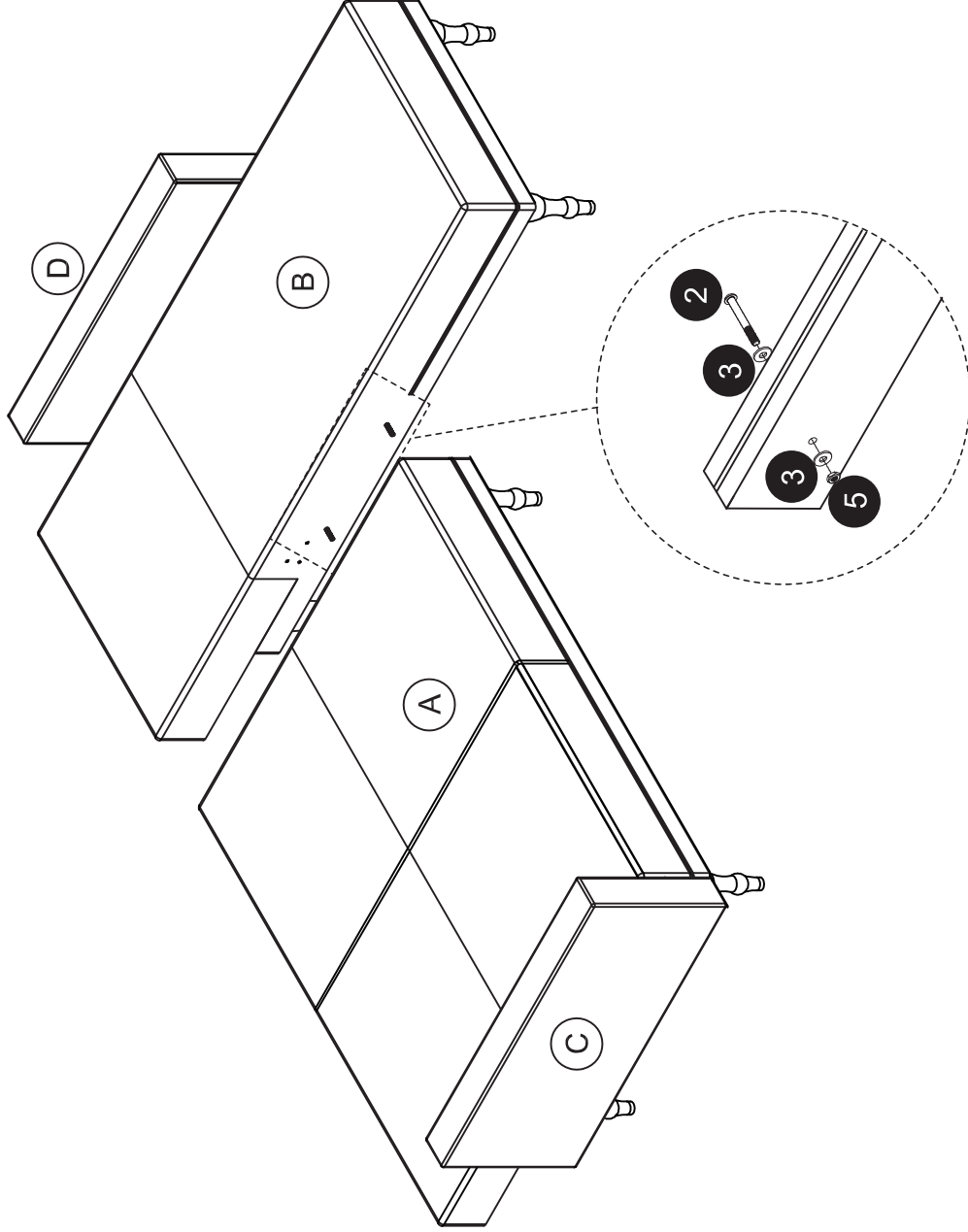
Plastic Washer

NOTE: Please remove the protective cap on the tip of thread before assembling.



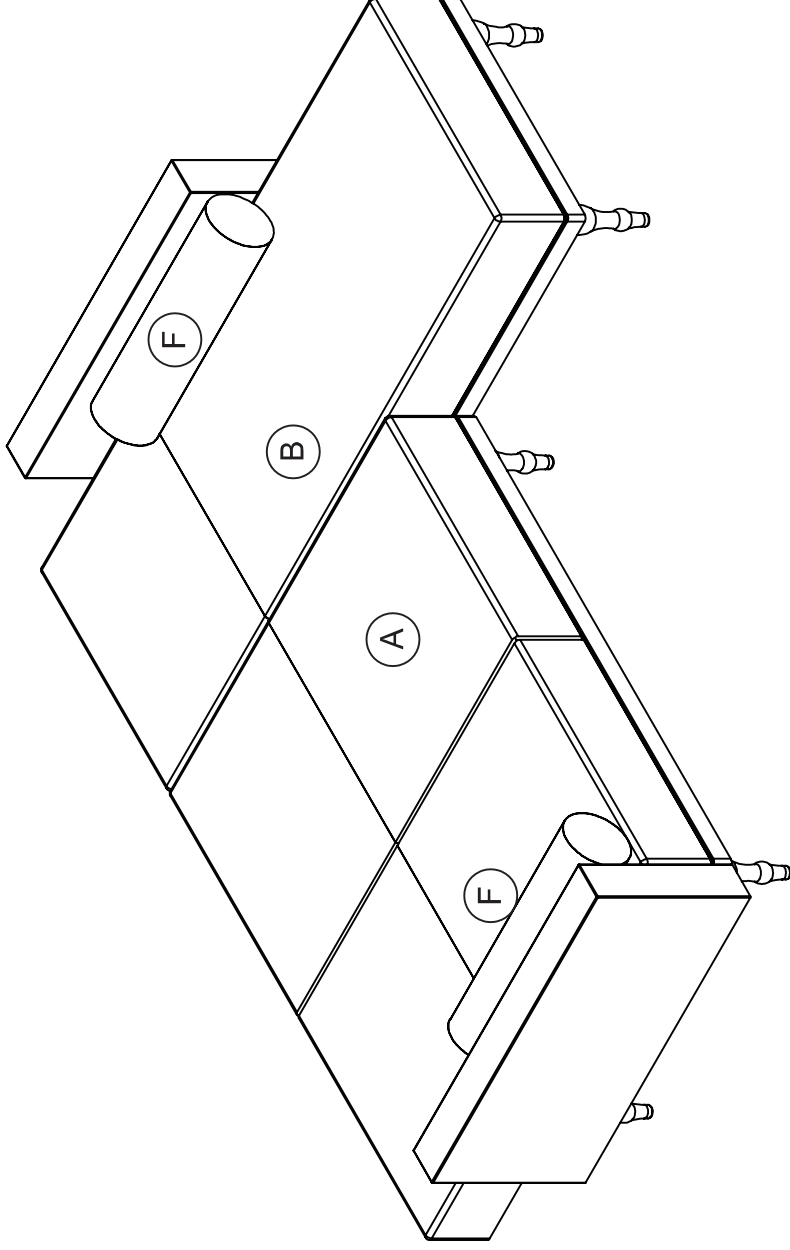
Step 6

Attach **A & B** with **2**, **3**, **5**,
as shown.



Step 7

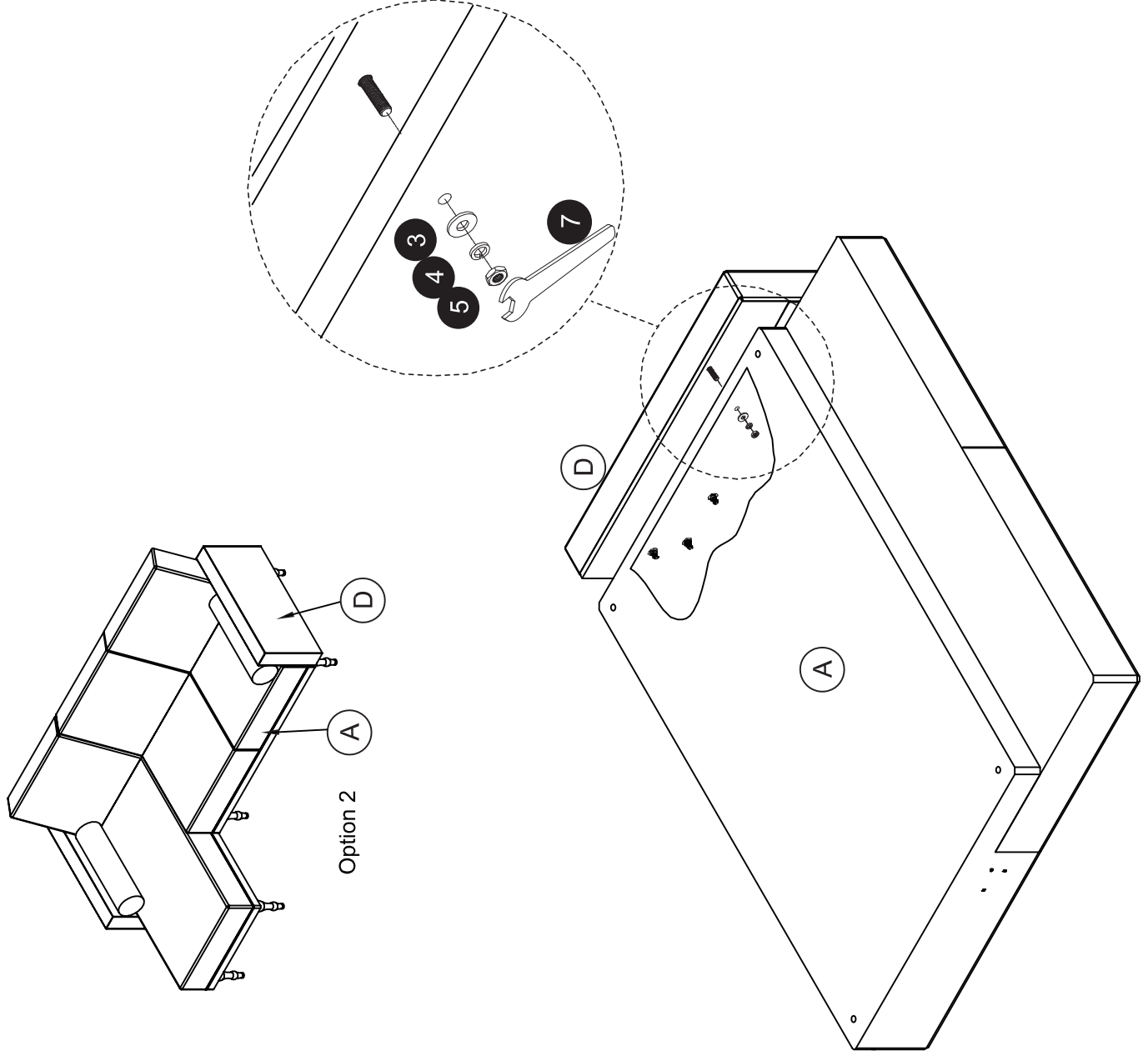
Put F x 2 on A & B , as shown.



Step 8

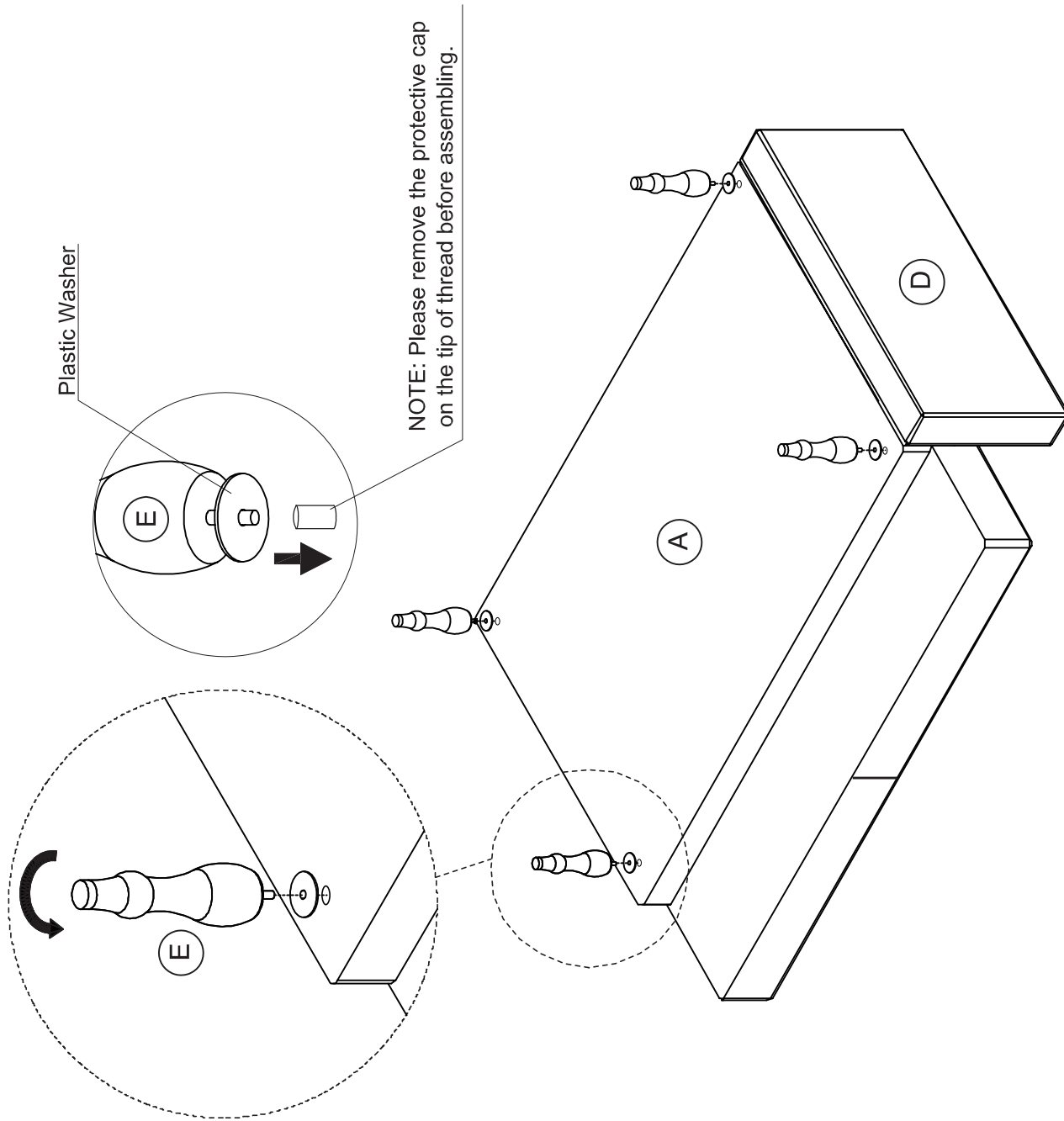
▲ Assembly for Option 2.

Attach **D** to **A** with **3**, **4**, **5**, as shown.



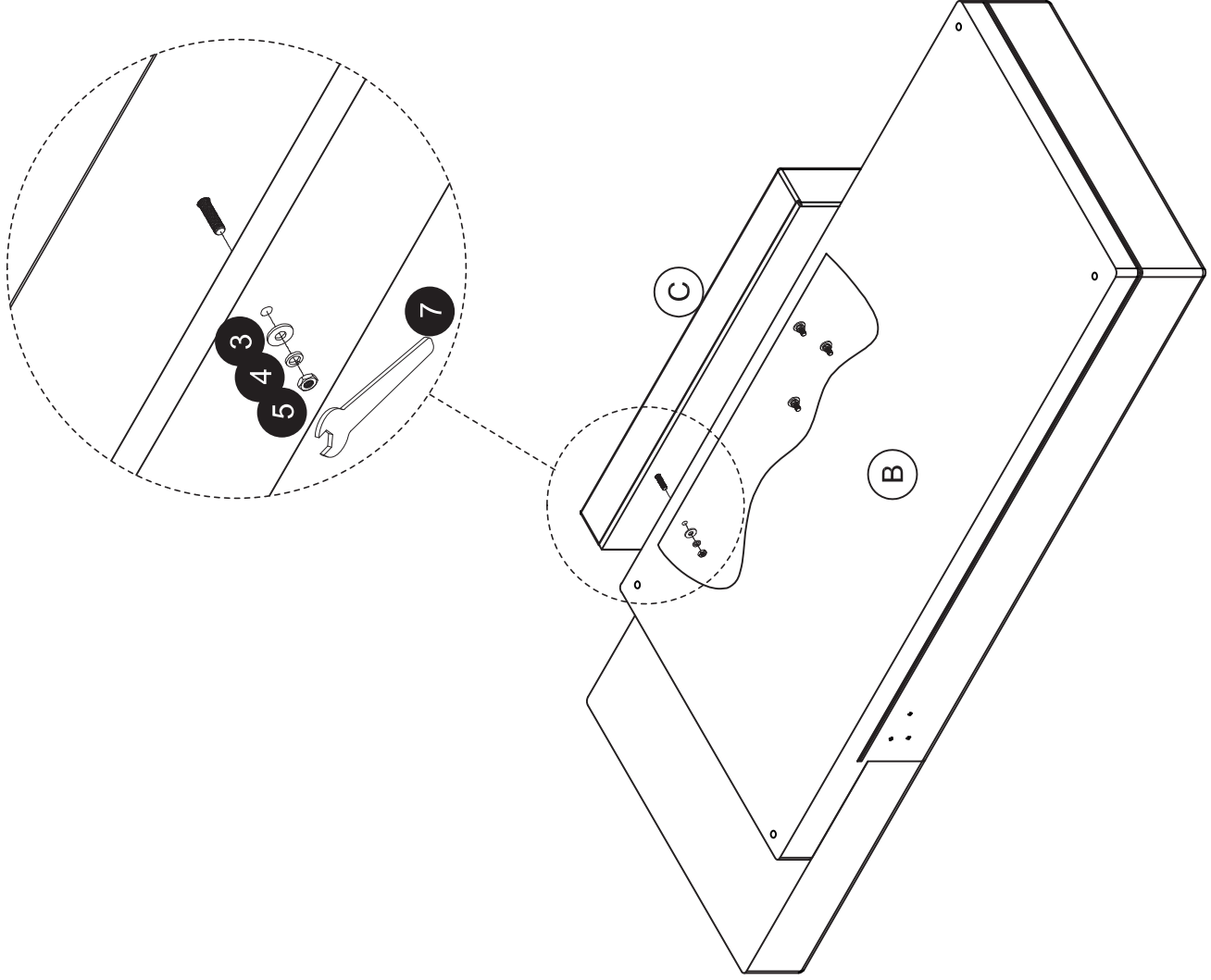
Step 9

Attach **E** x 4 to **A** , as shown.



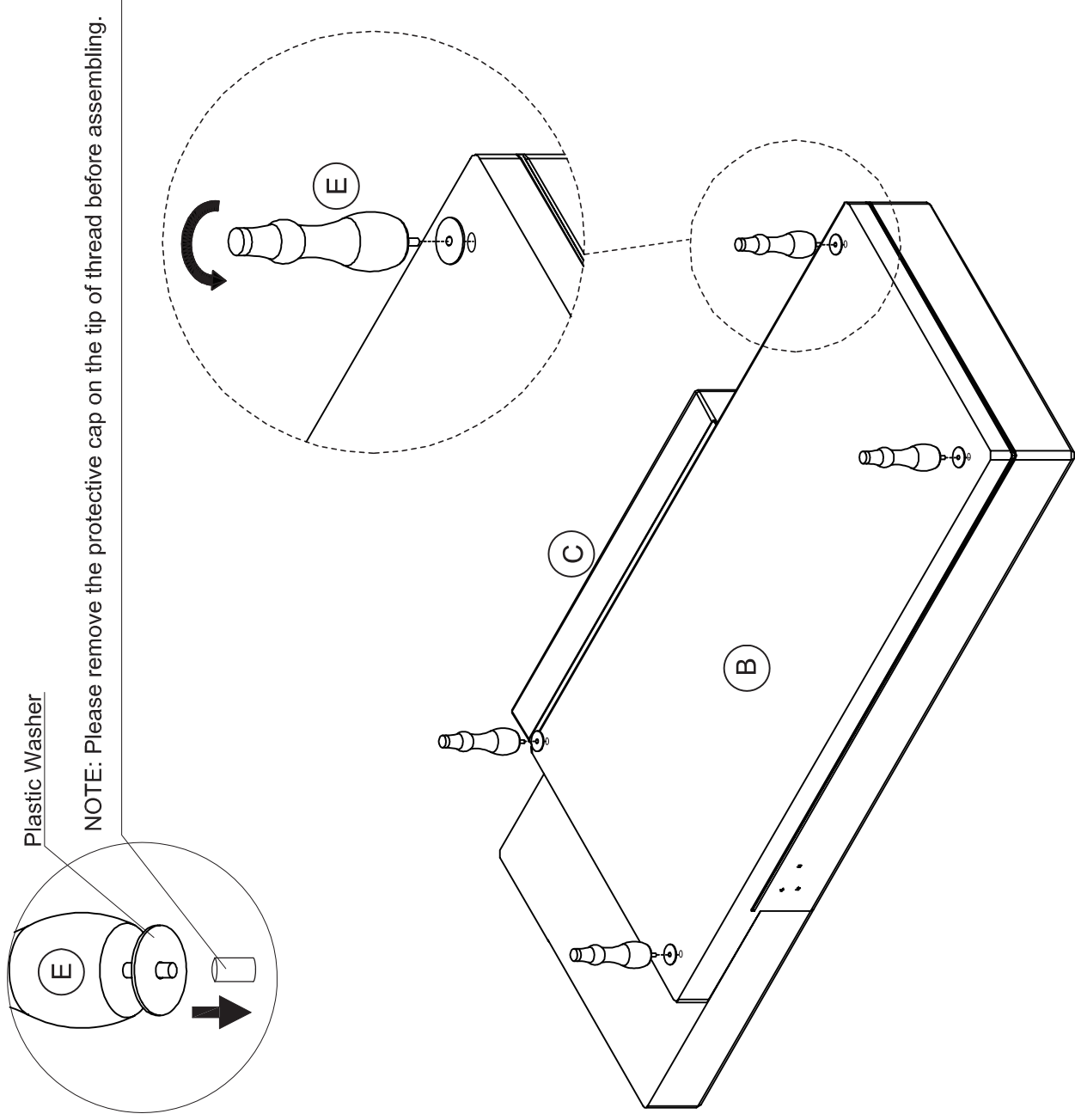
Step 10

Attach **C** to **B** with **3**, **4**, **5**,
as shown.



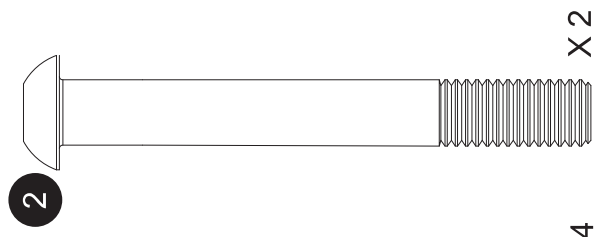
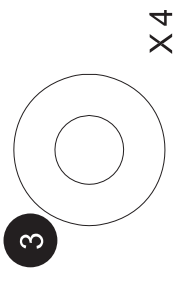
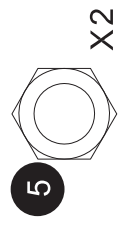
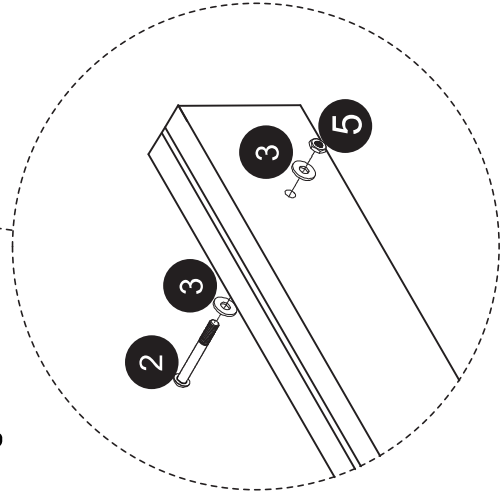
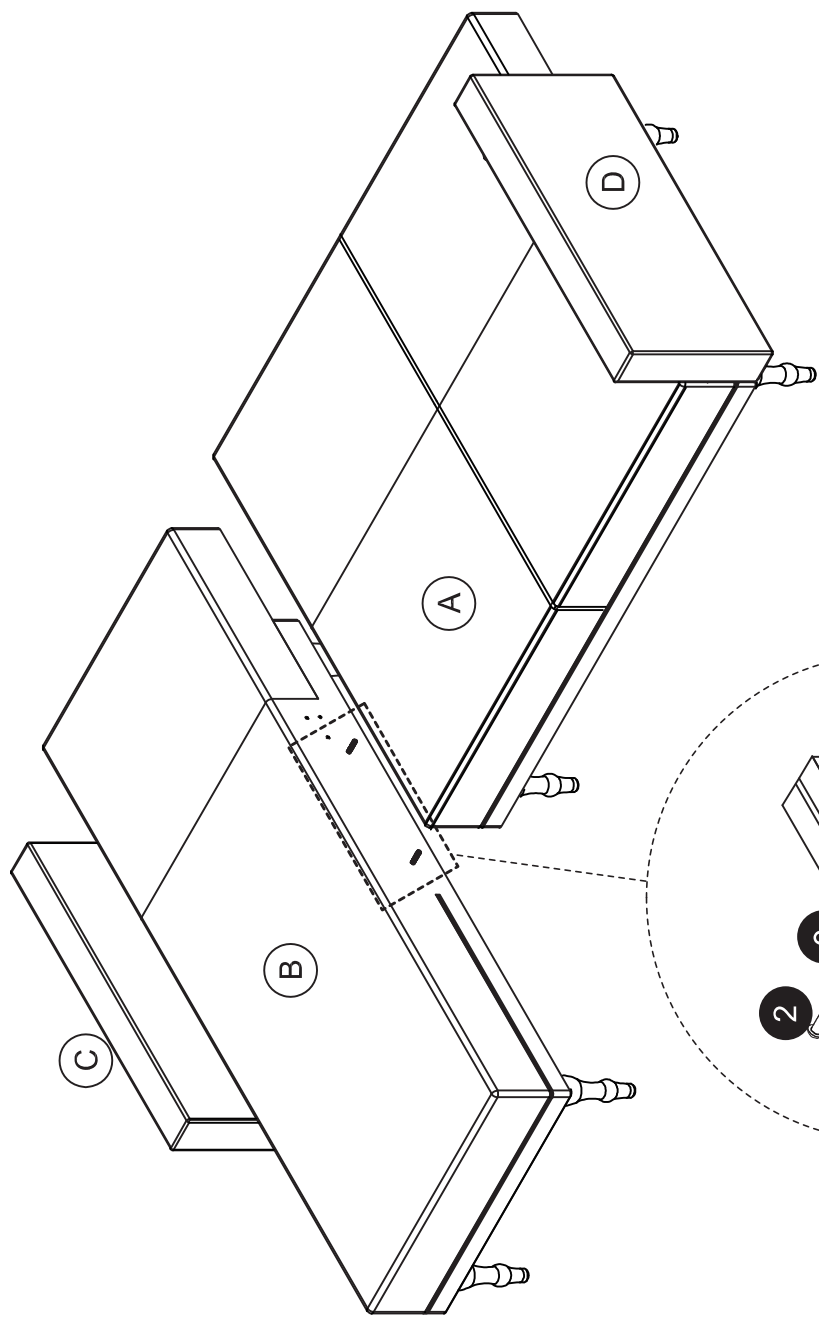
Step 11

Attach **E** x 4 to **B** , as shown.



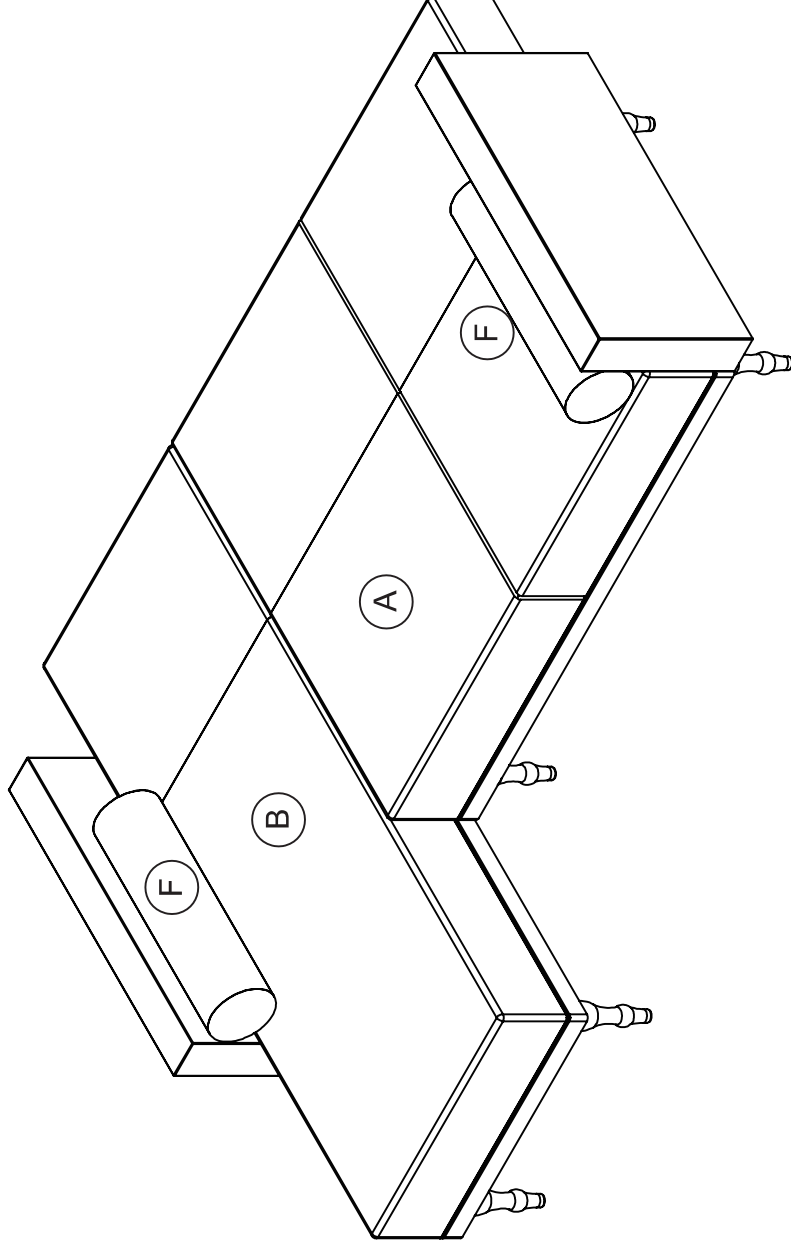
Step 12

Attach **A** & **B** with **2**, **3**, **5**,
as shown.



Step 13

Put F x 2 on A & B , as shown.

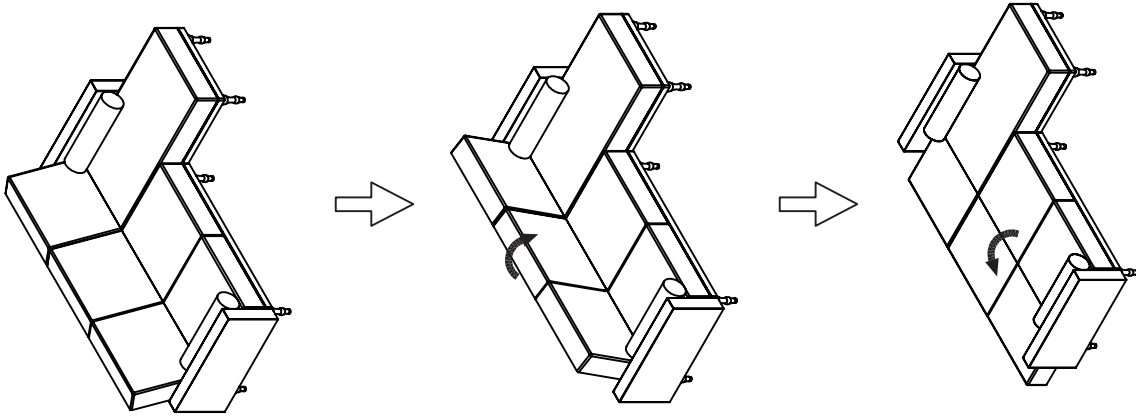


A Weight Limit: 600 Lb / 272 Kg

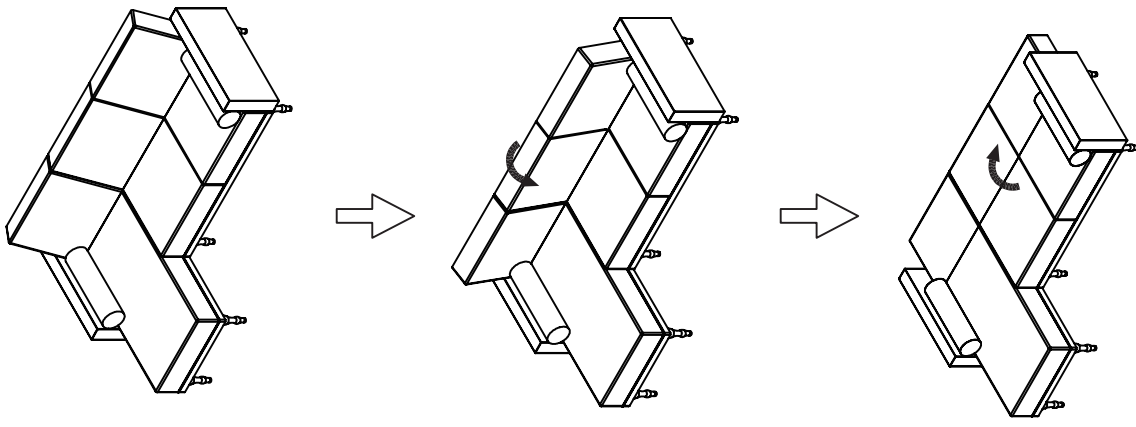
Helpful Hints

- Move your new furniture carefully, with two people lifting and carrying the unit to its new location.
- Your DHP furniture can be disassembled and reassembled to move.
- Clean the product with a soft damp cloth. DO NOT use harsh chemicals or abrasive cleaners.

Option 1



Option 2



2310479

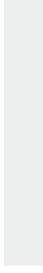
Sectional Futon Sofa

Gris Velvet

Fecha de compra



Número de lote



Gracias por su compra DHP!

Información sobre la garantía

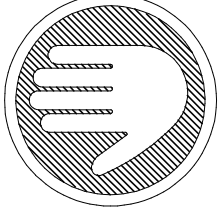
DHP garantiza que este producto está libre de defectos de fábrica en la mano de obra y el material y se compromete a solucionar dichos defectos. Este producto tiene una garantía limitada de 1 año a partir de la fecha de compra original. Esta garantía se limita a reparar o reemplazar piezas defectuosas solamente. El trabajo de ensamblaje no está incluido.

Esta garantía no se aplica a productos que se hayan mal ensamblado, mal usado o que hayan sido modificados o reparados de alguna manera. La responsabilidad por daños indirectos se excluye en la medida en que la ley permita la exclusión. Esta garantía le otorga derechos legales específicos, y también puede tener otros derechos que varían de estado a estado.

Para beneficiarse con este servicio de garantía, el comprador debe enviar la factura original. Los componentes reparados o reemplazados están garantizados hasta el final del período de garantía original solamente. Los componentes defectuosos se repararán o reemplazarán sin cargo, sujeto a las condiciones descritas anteriormente. Visite www.dhpfurniture.com para ver la garantía limitada válida en los Estados Unidos y Canadá.

Precauciones

- Este producto está diseñado para uso doméstico y no para uso comercial.
- **ADVERTENCIA PARA NIÑOS PEQUEÑOS** - Este producto contiene componentes pequeños. Por favor asegúrese de que las piezas estén fuera del alcance de los niños.
- No utilice herramientas eléctricas para ensamblar su mueble. Este tipo de herramientas pueden rasgar o dañar las partes.



NO LO REGRESE A LA TIENDA !

Si le faltan piezas o las que se incluyen están dañadas, con mucho gusto le enviaremos sus piezas de reemplazo sin cargo extra.

Visite www.dhpfurniture.com/spa/replacement-parts
o llame gratis al **1-800-267-1739**



ESTE INSTRUCTIVO CONTIENE INFORMACION **IMPORTANTE** DE SEGURIDAD. POR FAVOR LEA Y GUARDE PARA SU REFERENCIA FUTURA.

Lea antes de comenzar a ensamblar

- Llame a nuestro número gratuito si necesita asistencia.
- Trabaje en un área espaciosa y cerca de donde su producto será utilizado, preferiblemente sobre una alfombra o utilice el cartón del empaque para proteger su piso y su producto.
- El número de personas recomendadas para el montaje de este producto es: **2** (sin embargo es recomendable contar con ayuda adicional). Tiempo estimado de ensamble es **1 h.**
- Asegúrese de que todas las partes están incluidas. La mayoría de las partes están etiquetadas o selladas en los bordes.
- Lea cada paso cuidadosamente. Es muy importante que cada paso de las instrucciones sea realizado en el orden correcto. Si estos pasos no se siguen en secuencia, pueden ocurrir dificultades durante el ensamble.
- Puede visitar nuestro sitio <https://helpcenter.dhpfurniture.com> (Escanear debajo del código QR si posee un teléfono inteligente o tableta) para videos de ensamblaje y más.



Contáctenos!

Para solicitar ayuda con el ensamblaje, identificación de partes, información del producto o simplemente ordenar otras partes, diríjase a:


- cs@dhpfurniture.com
- **1-800-267-1739**
 - Lunes - Viernes / **9:00** am - **9:00** pm (hora del este)
 - Sábado / **10** am - **6:30** pm (hora del este)
 - Domingo / **11** am - **7** pm (hora del este)
- DHP Servicios al Cliente
12345 Albert Hudon, Suite 100, Montréal, Québec, Canada, H1G 3L1

Partes

Piezas de reemplazo, visite www.dhpfurniture.com/spa/replacement-parts

-  Este artículo se embala en 2 cajas!
Las piezas nombradas abajo están en la **Caja A**.
Si la **Caja B** no se incluye por favor póngase en contacto con su distribuidor.
-  Hay 1 caja(s) interna(s) que incluyen los componentes necesarios para completar este ensamblaje.
- Antes de tirar este paquete, por favor utilice la Casilla de Verificación para identificar sus partes y garantizar de que cuenta con todas las piezas necesarias para el ensamblaje.



A Sofá
D Brazo: T624480
E Pata: T624490
F Cojín de cabecera: T624510

-  Todas las piezas nombradas abajo están en la **Caja B**.
Si la **Caja A** no se incluye por favor póngase en contacto con su distribuidor.

B Silla
C Brazo: T624500
E Pata: T624490
F Cojín de cabecera: T624510

Paquete de componentes

Paquete de componentes #: **T2255009-00**

-  **Nota:** Por favor no apriete completamente las piezas hasta que el ensamblaje sea completado, a menos de que se indique específicamente en las instrucciones de paso a paso.
-  Los tornillo(s), perno(s) que se utilizarán en cada paso se muestran en tamaño real en la esquina inferior derecha de cada página.

Instrucciones

Paso 1

Apriete a mano los **1** en **C** y **D**.

Paso 2

Hay dos opciones para la posición de la "Chaise". A partir del Paso 2 hasta el Paso 7 mostraremos como realizar el ensamble en la posición 1.
Si desea realizar el ensamble en la posición 2, por favor comience a partir del Paso 8.

Una **C** con **A** con **3**, **4**, **5**, como se muestra a continuación.

Paso 3

Una **E** x 4 con **A**, como se muestra a continuación.

Paso 4

Una **D** con **B** con **3**, **4**, **5**, como se muestra a continuación.

Paso 5

Una **E** x 4 con **B**, como se muestra a continuación.

Paso 6

Una **A** & **B** con **2**, **3**, **5**, como se muestra a continuación.

Paso 7

Despliegue **F** x 2 con **A** & **B**, como se muestra a continuación.

Paso 8

Ensamble para la posición 2.

Una **D** con **A** con **3**, **4**, **5**, como se muestra a continuación.

Paso 9

Una **E** x 4 con **A**, como se muestra a continuación.

Paso 10

Una **C** con **B** con **3**, **4**, **5**, como se muestra a continuación.

Paso 11


Una **E** x 4 con **B**, como se muestra a continuación.

Paso 12

Una **A** & **B** con **2**, **3**, **5**, como se muestra a continuación.

Paso 13

Despliegue **F** x 2 con **A** & **B**, como se muestra a continuación.

 Límites de peso: 600 Lb / 272 Kg

Consejos útiles

- Mueva sus muebles nuevos con cuidado, se requiere de dos personas para levantar y trasladar su mueble a su nueva ubicación.
- Sus muebles DHP se pueden desmontar y volver a ensamblar en caso de mudanza.
- Limpie el producto con un paño suave. NO utilice productos químicos o abrasivos de limpieza.

Pièces

Pièces de rechange, visitez www.dhpfurniture/fre/replacement-parts



Cet article est emballé dans **2** boîtes!

Les pièces listées suivant sont dans la **Boîte A**.

Si la **Boîte B** est manquante s'il vous plaît contactez votre détaillant.



Il y a des boîtes intérieures qui contiennent les composants pour compléter l'assemblage.



Avant de jeter l'emballage, s'il vous plaît utiliser les cases à cocher pour identifier les pièces et assurez-vous que vous avez toutes les pièces nécessaires pour l'assemblage.

A

Canapé

D

Bras: T624480

E

Pied: T624490

F

Oreiller de traversin: T624510



Les pièces listées suivant sont dans la **Boîte B**.

Si la **Boîte A** est manquante s'il vous plaît contactez votre détaillant.

B

Chaise

C

Bras: T624500

E

Pied: T624490

F

Oreiller de traversin: T624510

Quincaillerie

Emballage coque #: **T2255009-00**



Remarque: Ne serrez pas complètement les boulons jusqu'à ce que l'ensemble est achevé, sauf indication contraire dans les instructions étape par étape.



Les vis & boulons utilisés dans chaque étape sont présentés en taille réelle dans le coin inférieur droit de la page.

Instructions

Étape 1

Serrez à la main les **1** dans **C** et **D**.

Étape 2

Il y a deux choix pour la position de la Chaise. À partir de l'étape 2 jusqu'à l'étape on vous montrera comment faire l'assemblage dans la position 1. Si vous désirez poursuivre l'assemblage dans la position 2, s'il vous plaît commencez à partir de l'étape 8.

Attacher **C** à **A** avec **3**, **4**, **5**, comme montré ci-dessous.

Étape 3

Attacher **E** x 4 à **A**, comme montré ci-dessous.

Étape 4

Attacher **D** à **B** avec **3**, **4**, **5**, comme montré ci-dessous.

Étape 5

Attacher **E** x 4 à **B**, comme montré ci-dessous.

Étape 6

Attacher **A** & **B** avec **2**, **3**, **5**, comme montré ci-dessous.

Étape 7

Déplier **F** x 2 à **A** & **B**, comme montré ci-dessous.

Étape 8

Assemblage position 2.

Attacher **D** à **A** avec **3**, **4**, **5**, comme montré ci-dessous.

Étape 9

Attacher **E** x 4 à **A**, comme montré ci-dessous.

Étape 10

Attacher **C** à **B** avec **3**, **4**, **5**, comme montré ci-dessous.

Étape 11

Attacher **E** x 4 à **B**, comme montré ci-dessous.

Étape 12

Attacher **A** & **B** avec **2**, **3**, **5**, comme montré ci-dessous.

Étape 13

Déplier **F** x 2 à **A** & **B**, comme montré ci-dessous.

 Limite de Poids: 600 Lb / 272 Kg

Conseils utiles

- Déplacez votre nouveau mobilier avec soin, nous recommandons deux personnes pour soulever et transporter le mobilier vers son nouvel emplacement.
- Votre mobilier DHP peut être démonté et reassemblé pour faciliter les déménagements.
- Nettoyez le produit avec un chiffon doux. NE PAS utiliser de produits chimiques ou abrasifs.