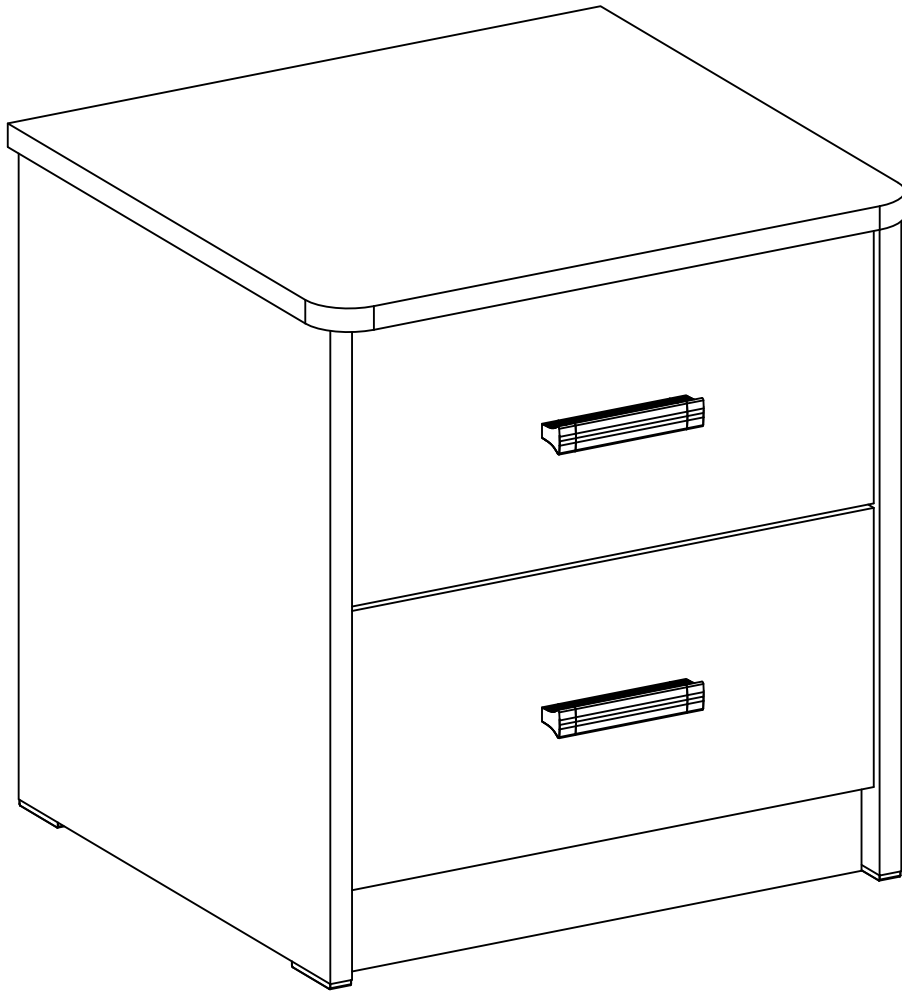
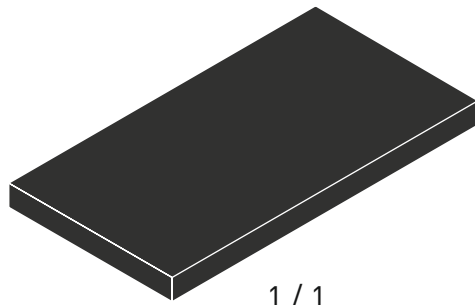
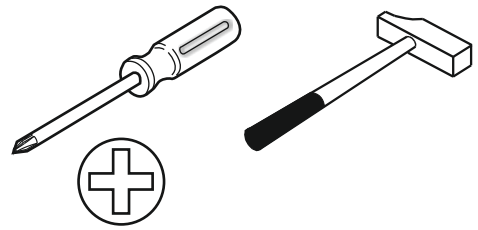
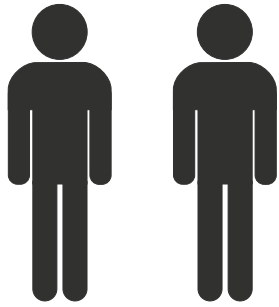
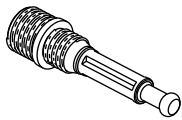


20.54.1601.00





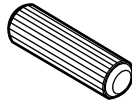
1 / 1



13.07.01.445 x 16



13.07.01.446 x 16



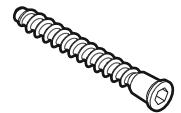
13.01.01.111 x 8



13.01.01.045 x 16



13.01.01.107 x 2

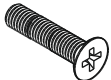


13.02.01.019 x 10



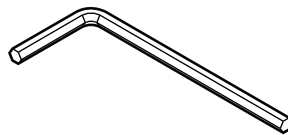
M4X25

13.03.01.052 x 4

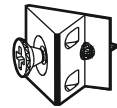


M4X13

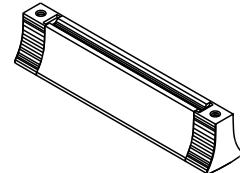
13.03.01.007 x 4



13.07.01.016 x 1



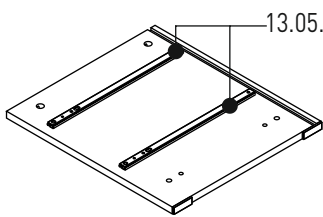
13.01.01.170 x 4



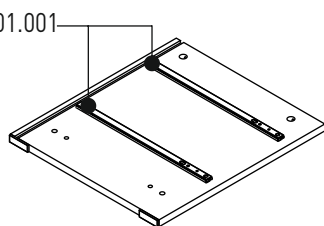
13.06.01.166 x 2



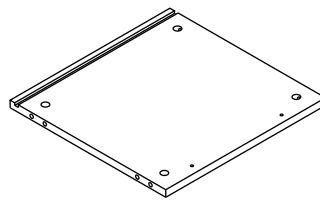
13.01.01.687 x 4



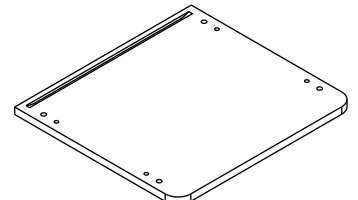
18.54.1601.003 x 1



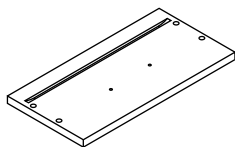
18.54.1601.004 x 1



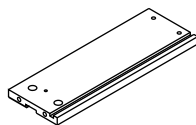
18.54.1601.002 x 1



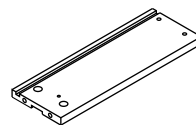
18.54.1601.001 x 1



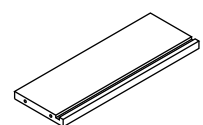
18.54.1601.006 x 2



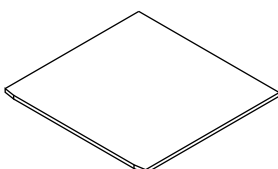
18.54.1601.007 x 2



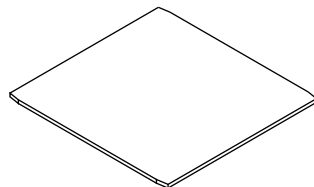
18.54.1601.008 x 2



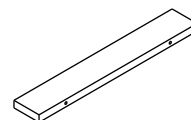
18.54.1601.009 x 2



18.54.1601.011 x 2

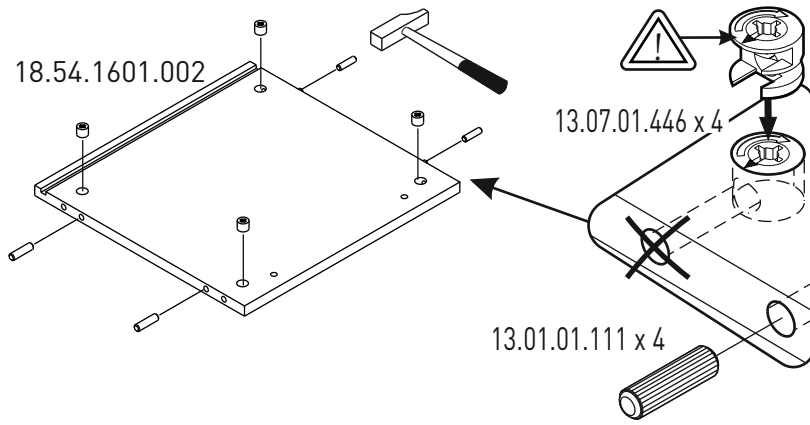


18.54.1601.010 x 1

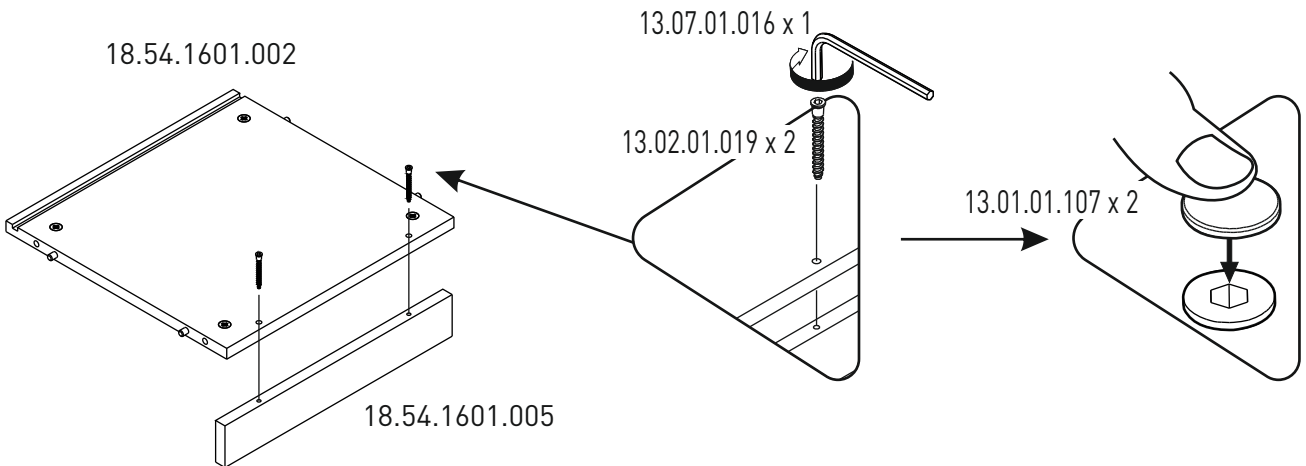


18.54.1601.005 x 1

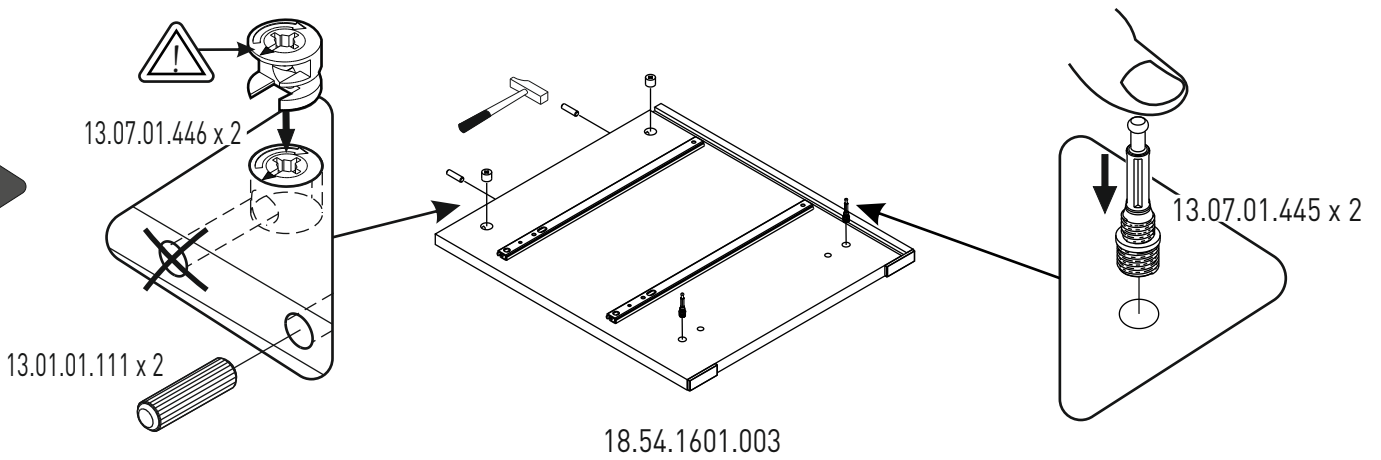
1



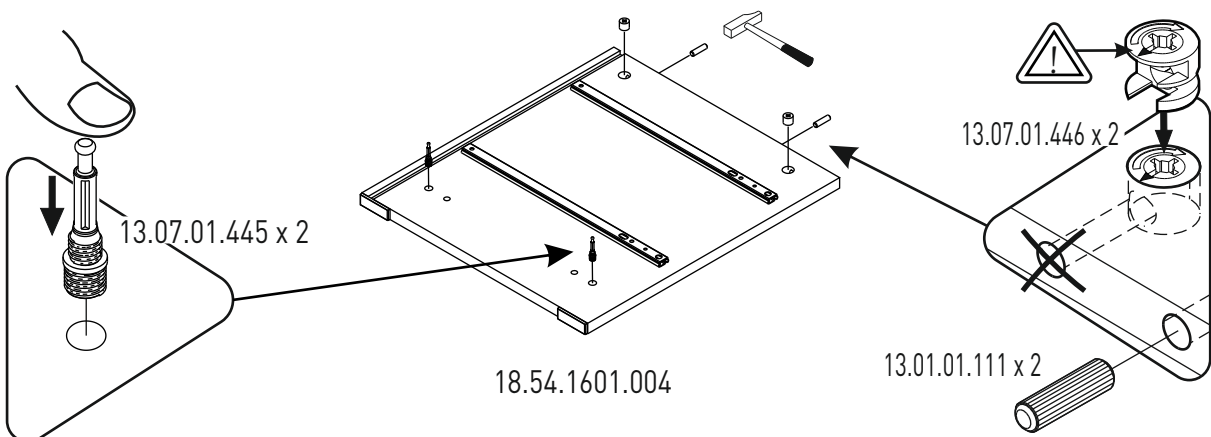
2



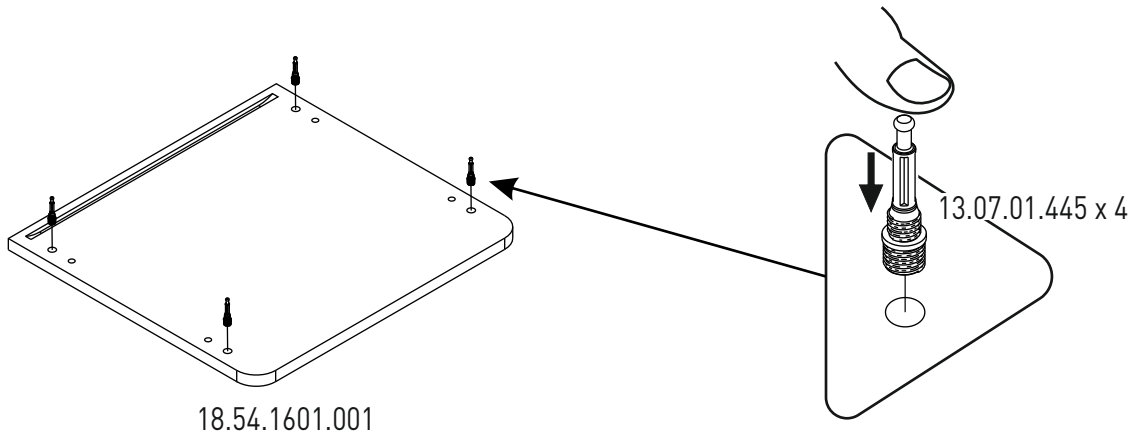
3



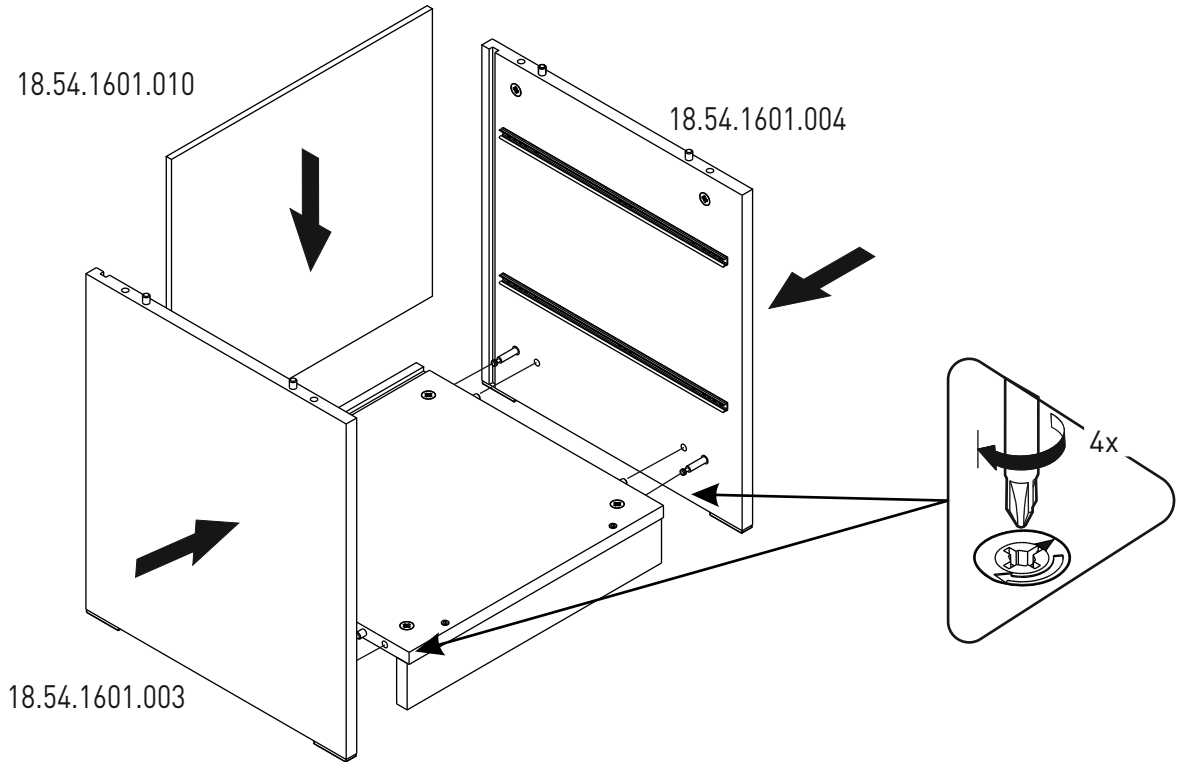
4



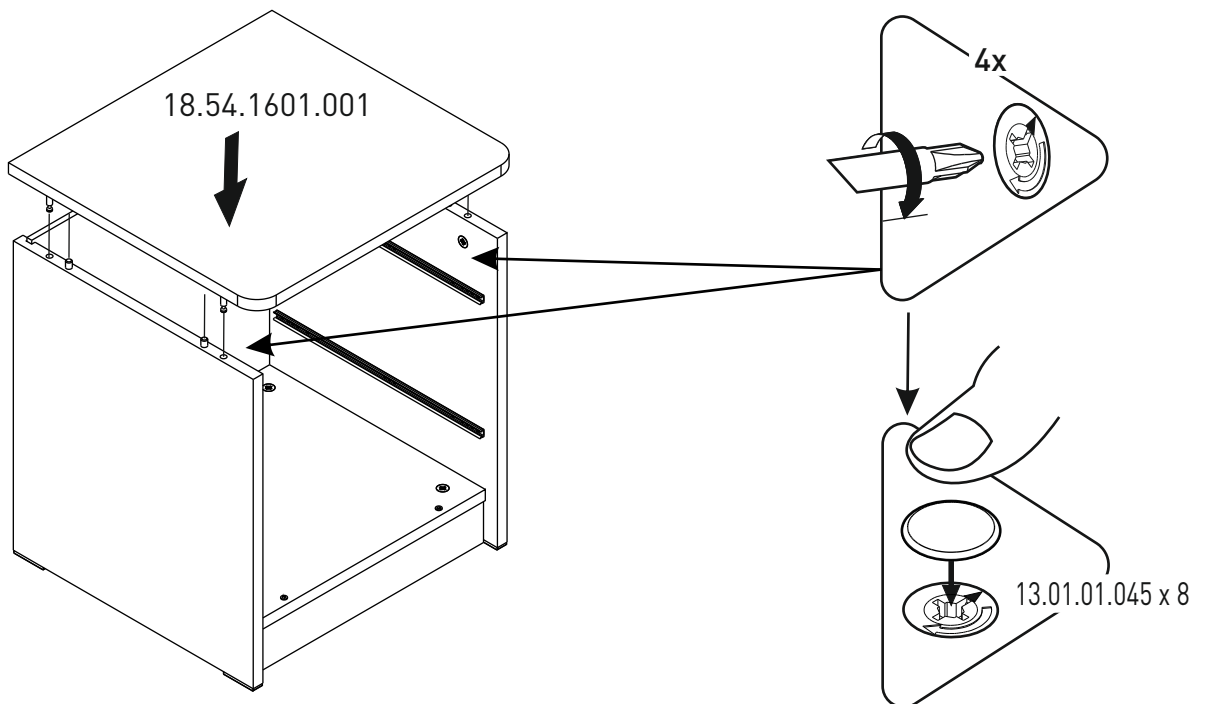
5



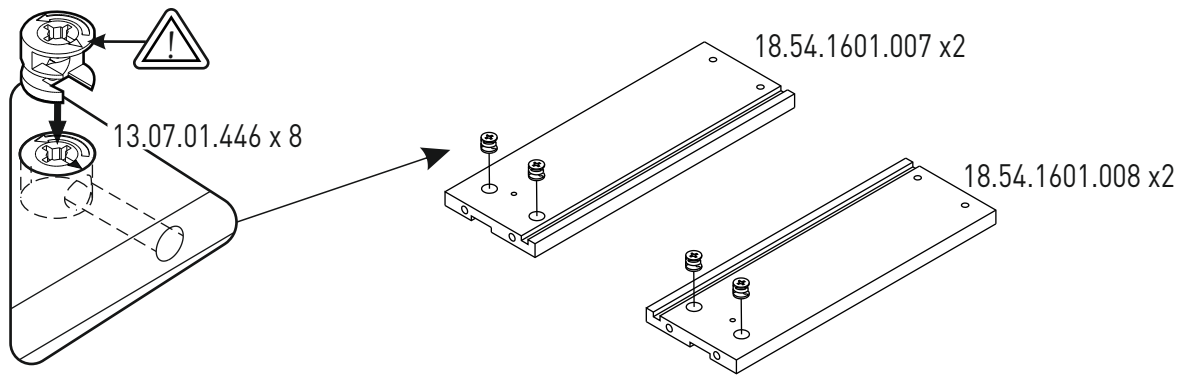
6



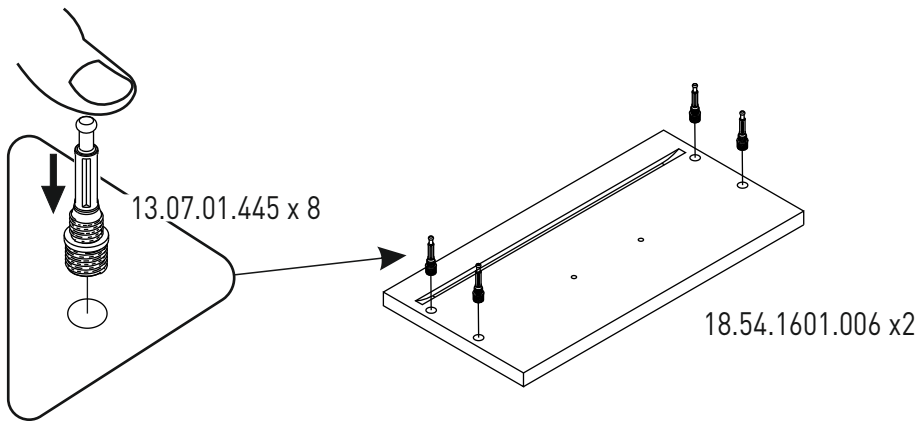
7



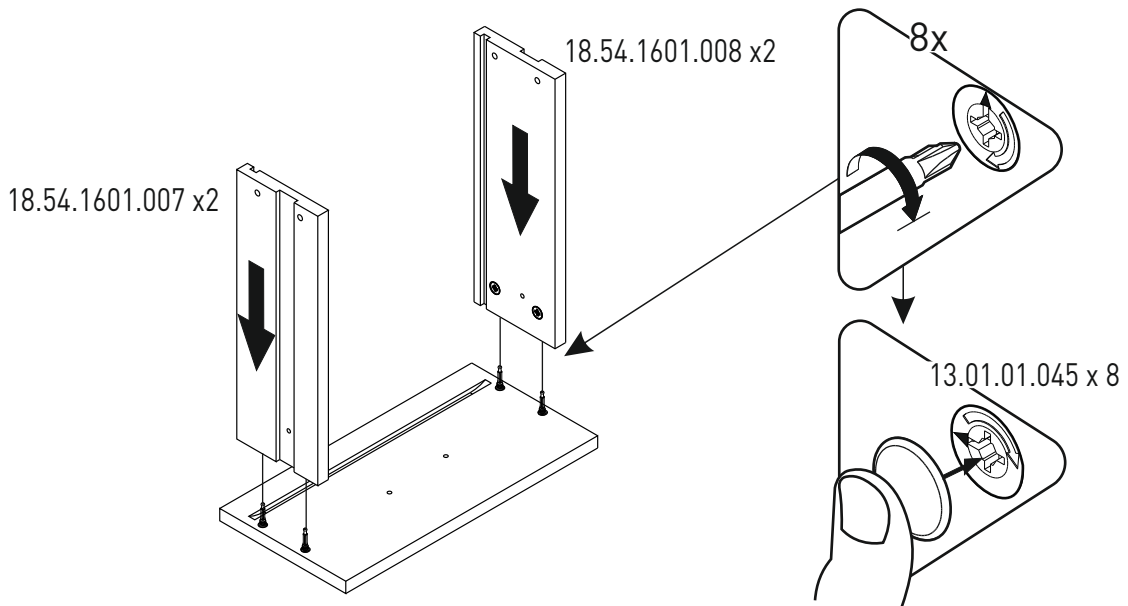
8



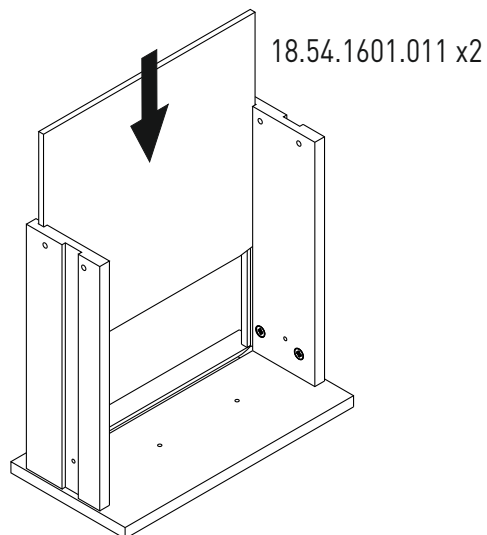
9



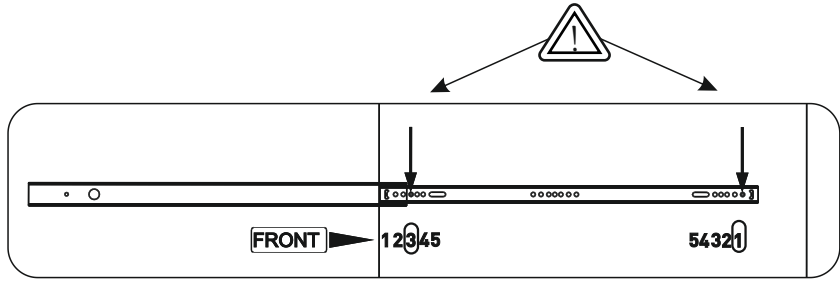
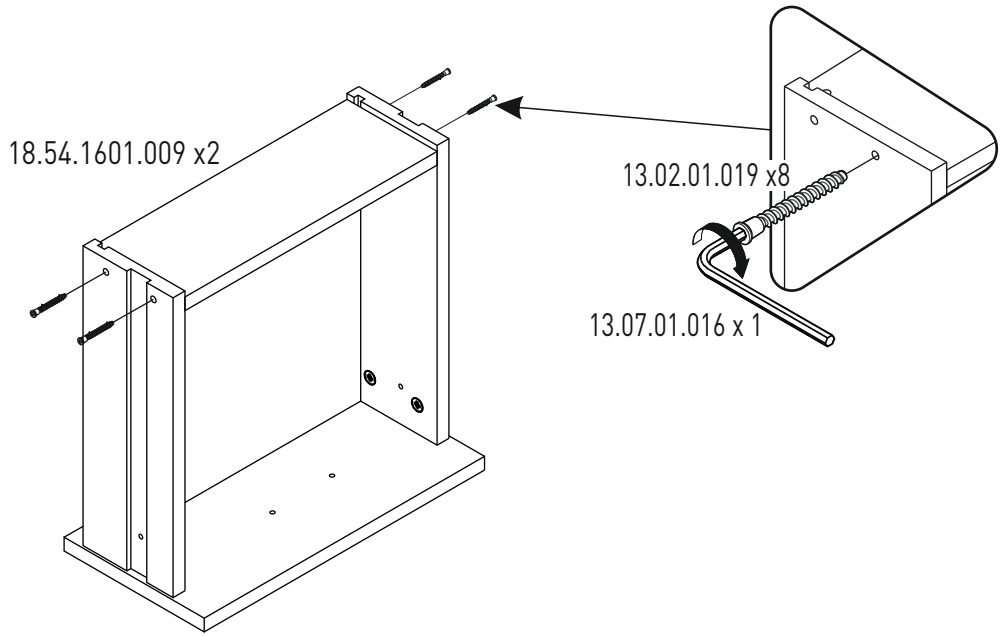
10



11

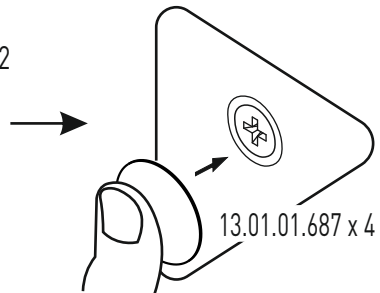
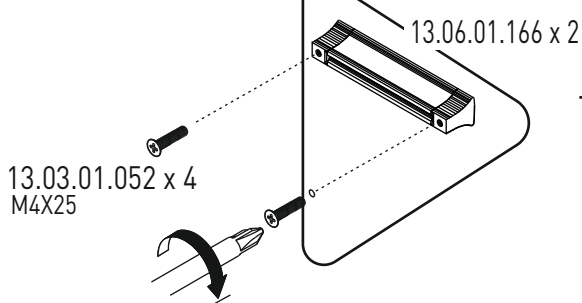
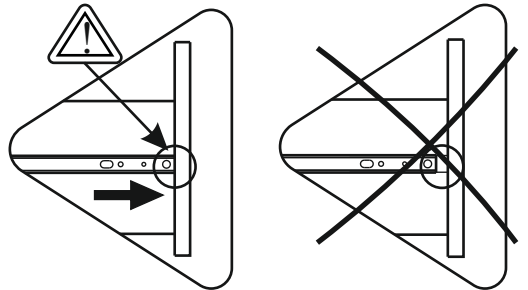
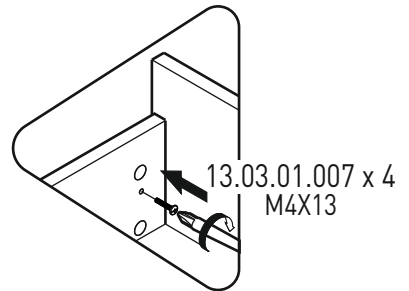
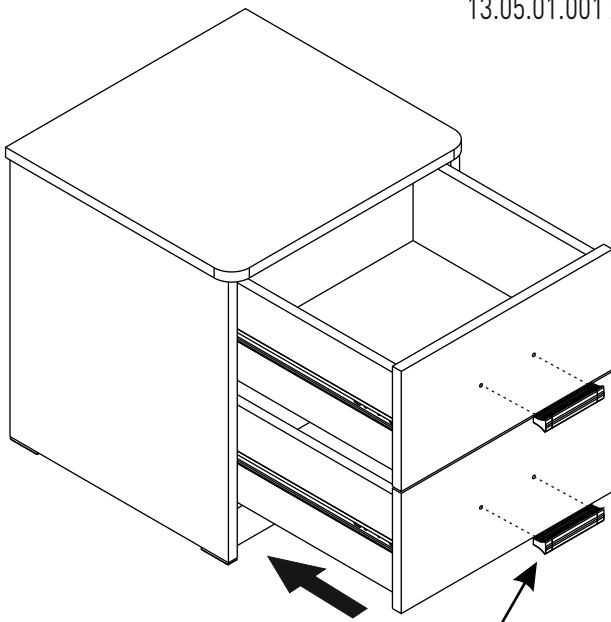


12



13.05.01.001 x 4

13



14

