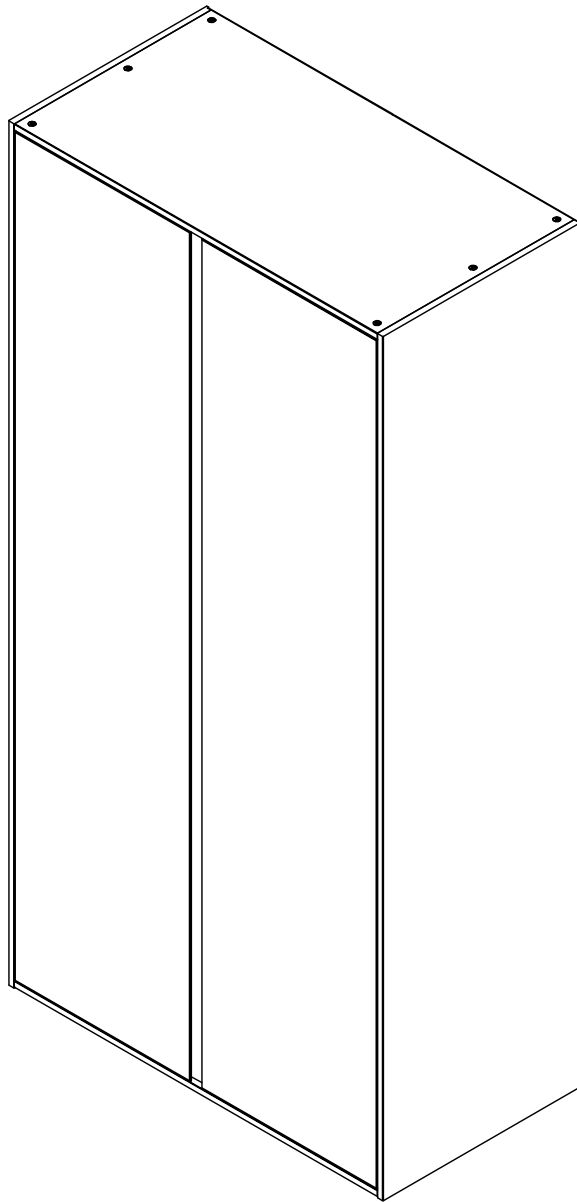
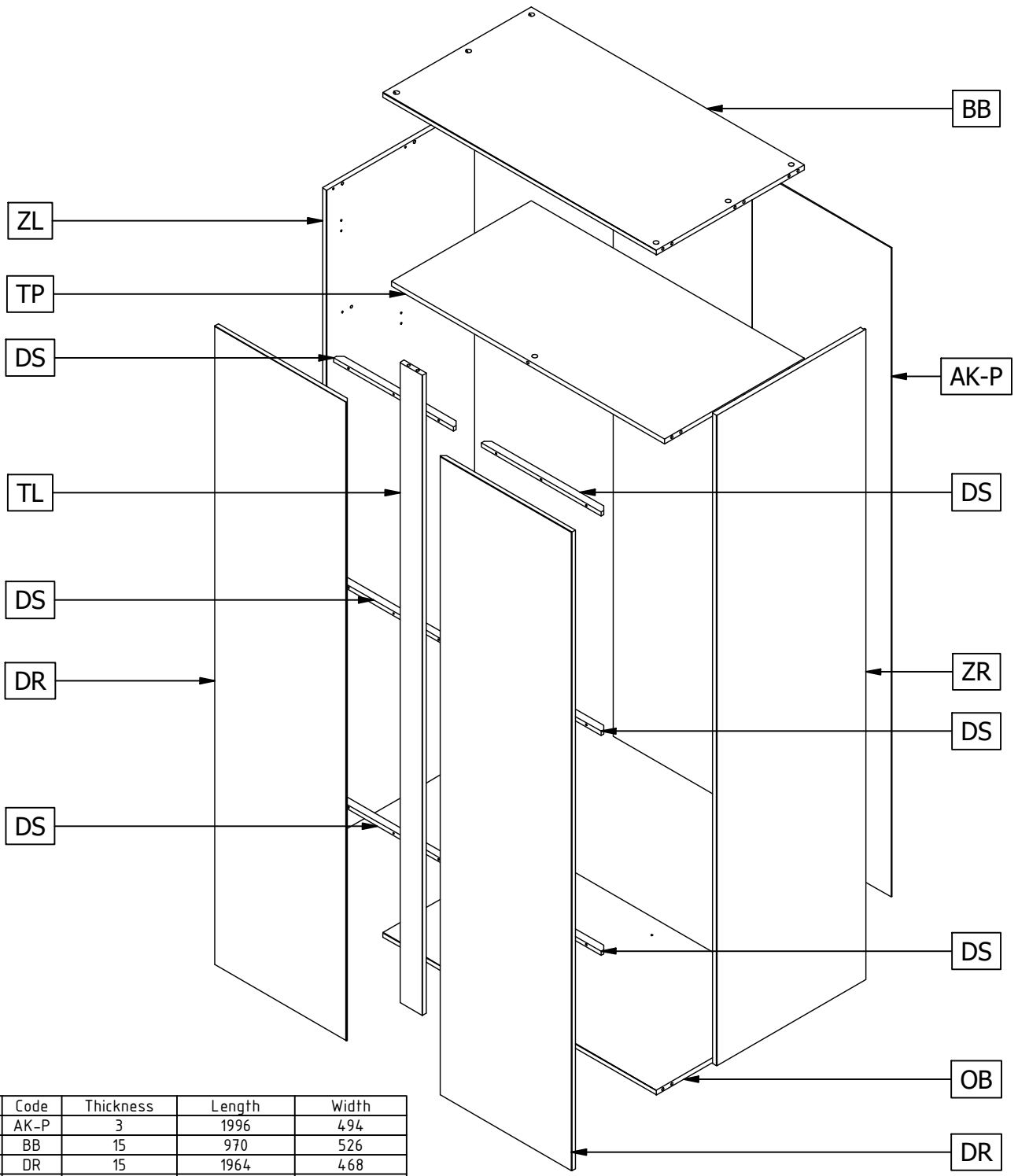


# MAEVY GARDEROBEKAST 2-DEURS

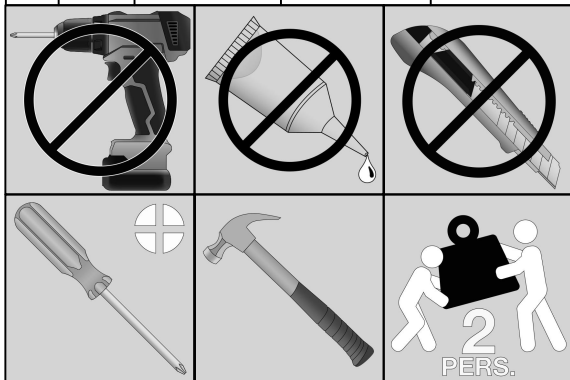
KLEIDERSCHRANK 2 TÜREN  
ARMOIRE DE JARDIN 2 PORTE  
WARDROBE 2 DOORS



**MADE BY**  
**WOOD**



Qty	Code	Thickness	Length	Width
2	AK-P	3	1996	494
1	BB	15	970	526
2	DR	15	1964	468
6	DS	13	425	24
3	LP	15	477	495
1	OB	15	970	526
1	TL	15	1968	80
1	TP	15	970	496
1	TS	15	1573	496
1	ZL	15	2000	530
1	ZR	15	2000	530





Nederlands

### WAARSCHUWING.

Voorkom dat dit meubel omvalt. Meubels die omvallen kunnen ernstig of levensbedreigend letsel veroorzaken. Het meegeleverde kantelbeslag dient daarom **BESLIST** te worden gebruikt om het meubel te bevestigen aan de muur.

Sta niet toe dat kinderen klimmen op lades, deuren of planken.  
Plaats zware voorwerpen altijd onderin.  
Zet zware voorwerpen nooit op het meubel.

Norsk

### ADVARSEL.

Unngå at dette møbelet faller. Møbler som faller kan forårsake alvorlige eller livstruende skader. Det medleverte beslaget skal derfor **ABSOLUTT** brukes for å feste møbelet til veggen.

Ikke tillat at barn klatrer på skuffer, dører eller planker.  
Plasser tunge objekter alltid nederst.  
Sett aldri tunge objekter på møbelet.

Deutsch

### WARNHINWEIS.

Verhindern Sie, dass dieses Möbelstück umstürzt. Möbel, die umfallen, können schwere oder lebensbedrohliche Verletzungen verursachen. Zur Befestigung des Möbelstücks an der Wand sollte daher **UNBEDINGT** die mitgelieferte Kippsicherung verwendet werden.

Erlauben Sie Kindern nicht, auf Schubladen, Türen oder Regale zu klettern.  
Stellen Sie schwere Gegenstände nur unten in das Möbelstück.  
Stellen Sie niemals schwere Gegenstände auf das Möbelstück.

Français

### ATTENTION.

Évitez que le meuble ne bascule. Les meubles qui basculent peuvent être à l'origine de blessures graves ou mortelles. La fixation anti-basculement fournie avec le meuble doit **OBLIGATOIREMENT** être utilisée pour fixer celui-ci au mur.

Ne laissez pas les enfants grimper sur les tiroirs, portes ou étagères.  
Placez toujours les objets lourds dans le bas du meuble.  
Ne placez jamais les objets lourds sur le meuble.

English

### CAUTION.

Prevent this furniture from falling over. Falling furniture could cause severe or life-threatening injuries. Therefore, the included tip-over restraint **HAS** to be used to secure the furniture to the wall.

Do not allow children to climb on the drawers, doors or shelves.  
Always place heavy objects at the bottom.  
Never place heavy objects on top of the furniture.

Svenska

### VARNING.

Förhindra att denna möbel välter. Möbler som välter kan orsaka allvarliga eller livshotande skador. Det medföljande tippskyddet **MÅSTE** därför användas för att förankra möbelen i väggen.

Låt inte barn klättra på lådor, dörrar eller hyllor.  
Placera alltid tunga föremål längst ned.  
Ställ aldrig tunga föremål på möbelen.

Polski

### UWAGA.

Zabezpiecz meble przed przewróceniem. Przewrócenie się mebli może spowodować poważne lub śmiertelne obrażenia ciała. Dlatego załączone ograniczniki przechyłu **ZDECYDOWANIE** powinny zostać wykorzystane do przymocowania mebla do ściany.



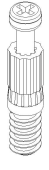
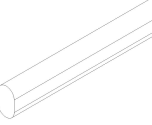


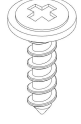



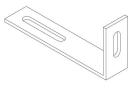
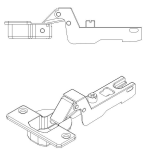
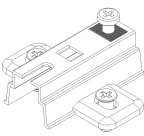
Nie pozwalaj dzieciom wspinać się na szuflady, drzwiczki lub półki.  
Zawsze umieszczaj ciężkie przedmioty w dolnej części.  
Nigdy nie stawiaj na meblu ciężkich przedmiotów.

Español

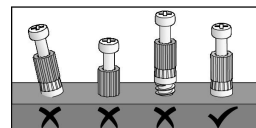
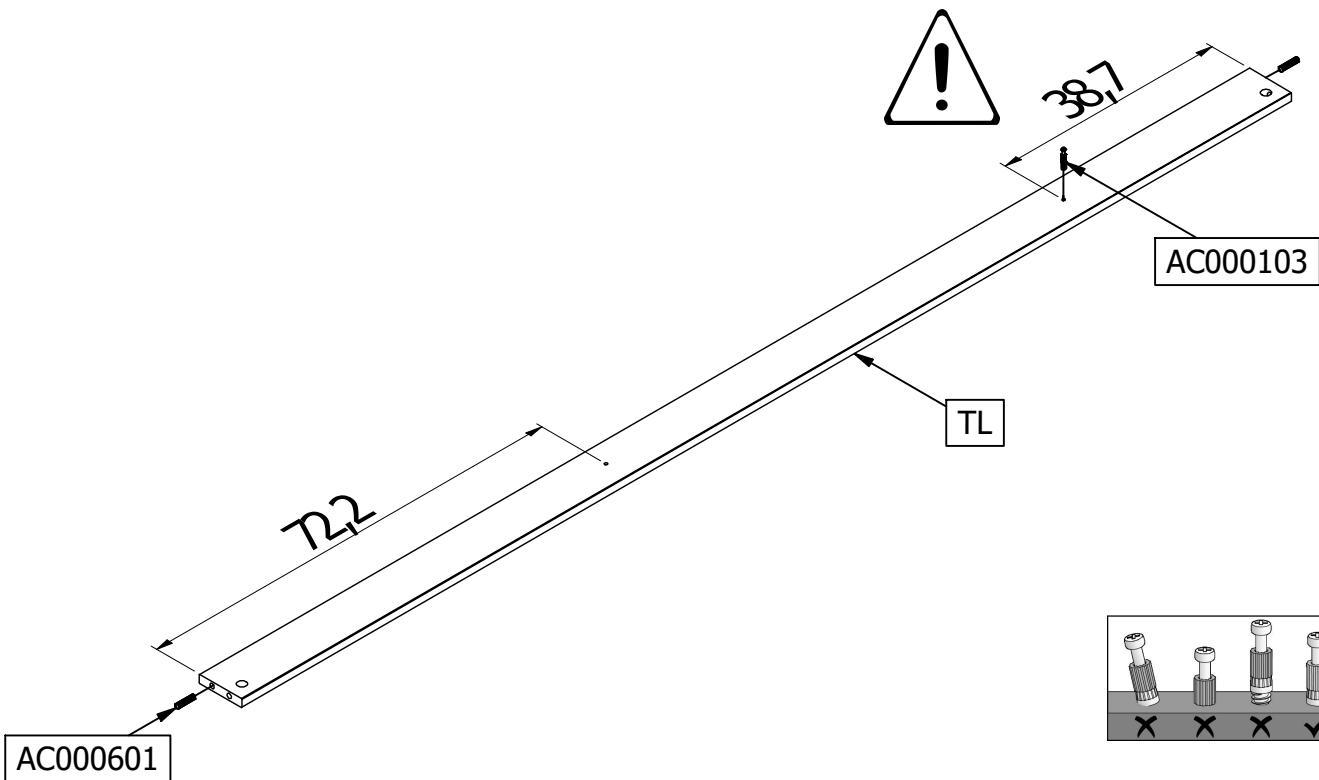
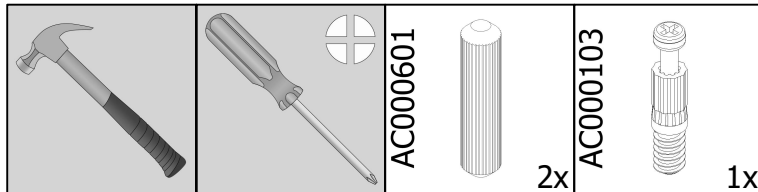
### ADVERTENCIA.

Evite que este mueble se caiga. Los muebles que se caen pueden ocasionar lesiones graves o potencialmente mortales. Por lo tanto, el herraje abatible suministrado debe utilizarse **SIN LUGAR A DUDAS** para fijar el mueble a la pared.

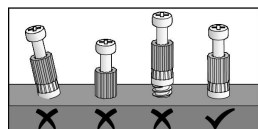
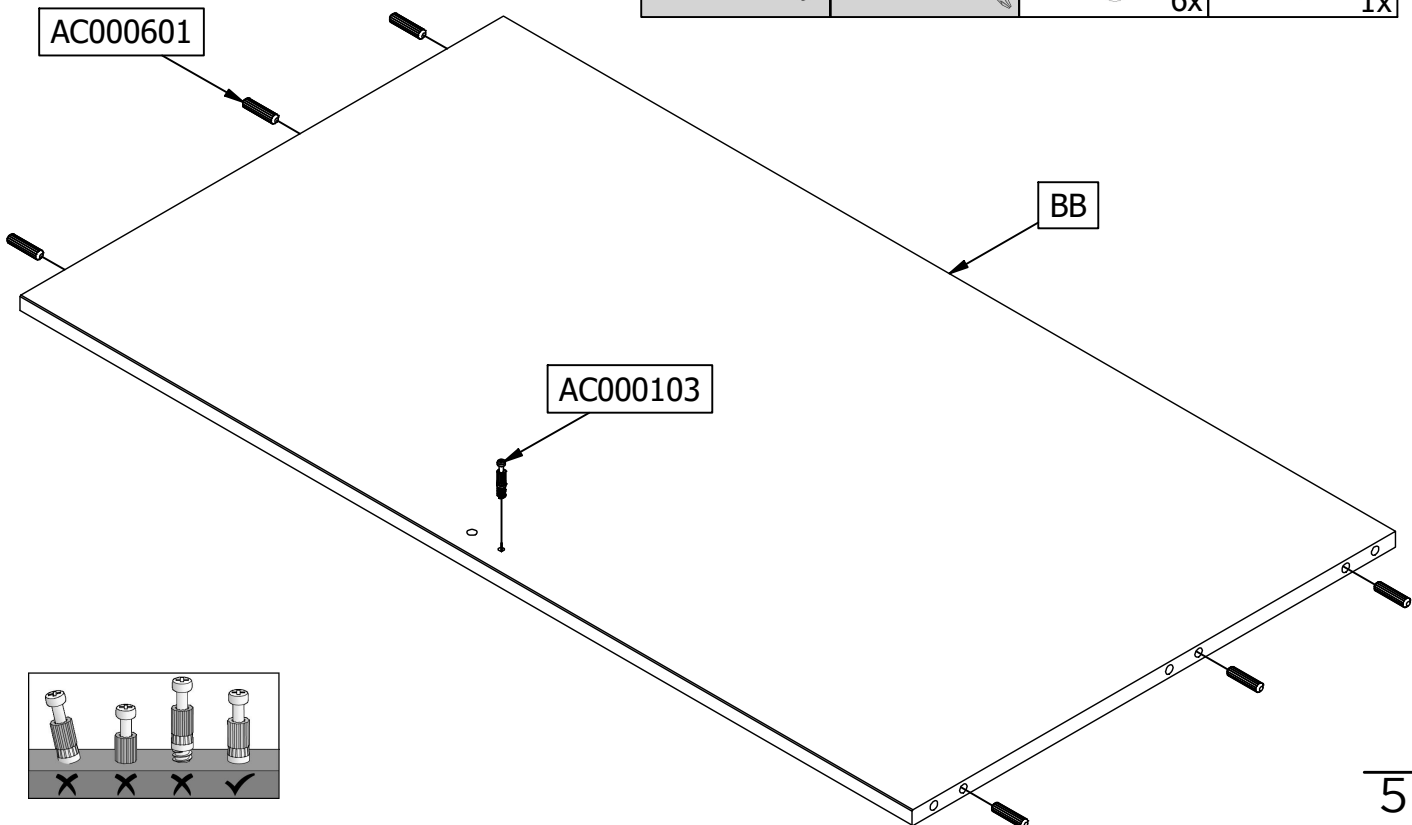
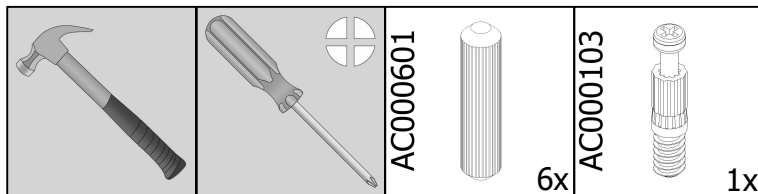
No permita que los niños se suban a los cajones, las puertas o los estantes.  
Los objetos pesados siempre deben colocarse en la parte inferior.  
Nunca coloque objetos pesados sobre el mueble.

21	Ø15mm	AC000102 	20	8x35mm	AC000601 
21	24mm	AC000103 	1	L=962	AC000902 
14	4x16mm	AC000204 			
18	3.5x35mm	AC000219 			
1	S 3.5x14mm	AC000239 			
25	Ø1.4x25mm	AC000316 			
2		AC000335 			
7	Ø14	AC000369-* 			
1		AC000379 			
6	Ø35 15V	AC000413 			
6	2MM	AC000448 			

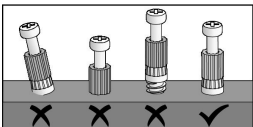
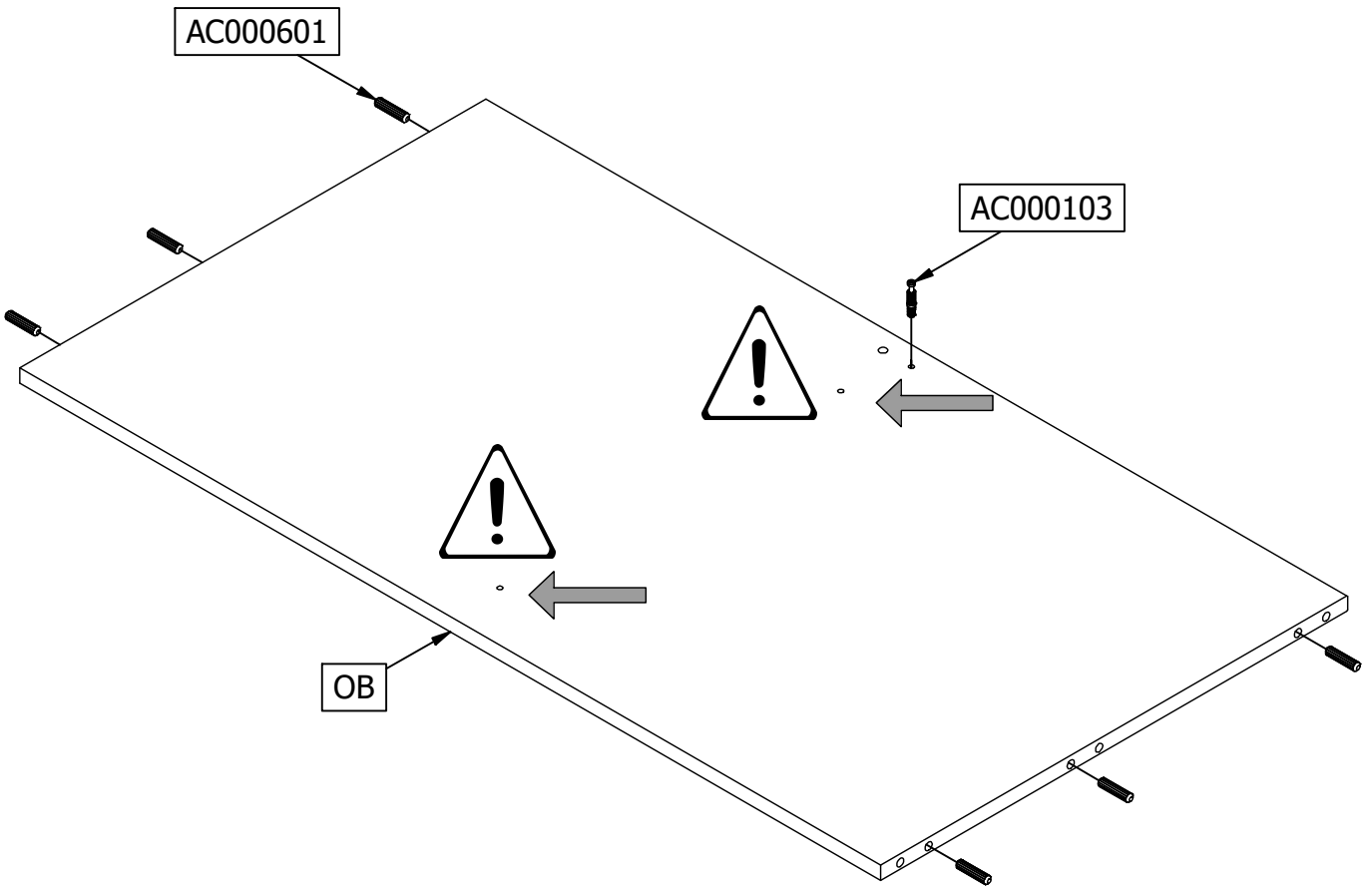
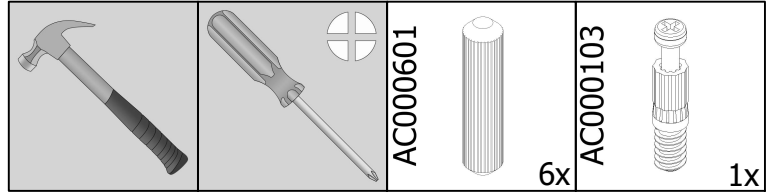
1



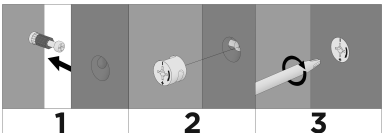
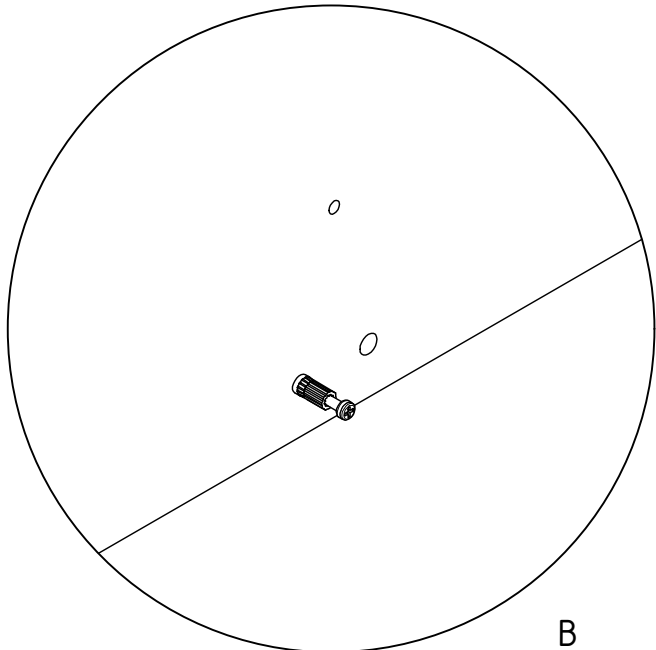
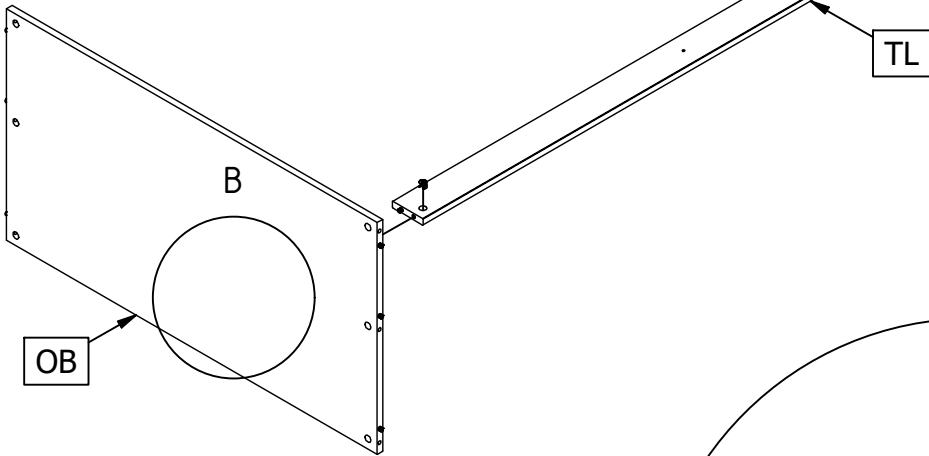
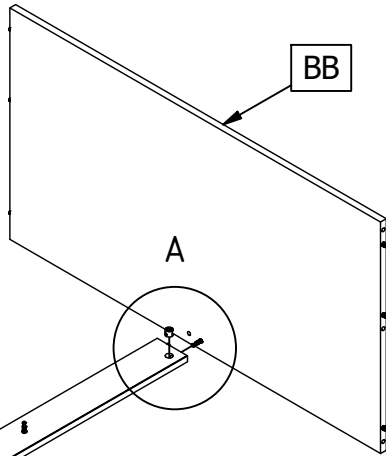
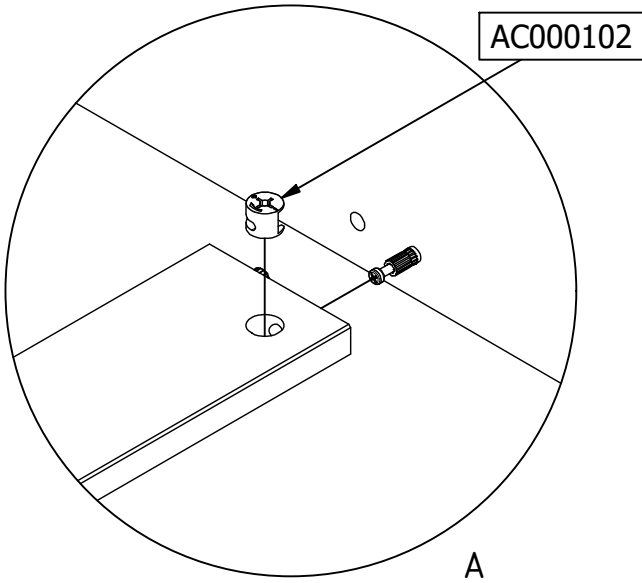
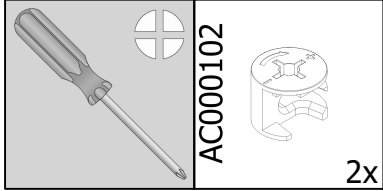
2



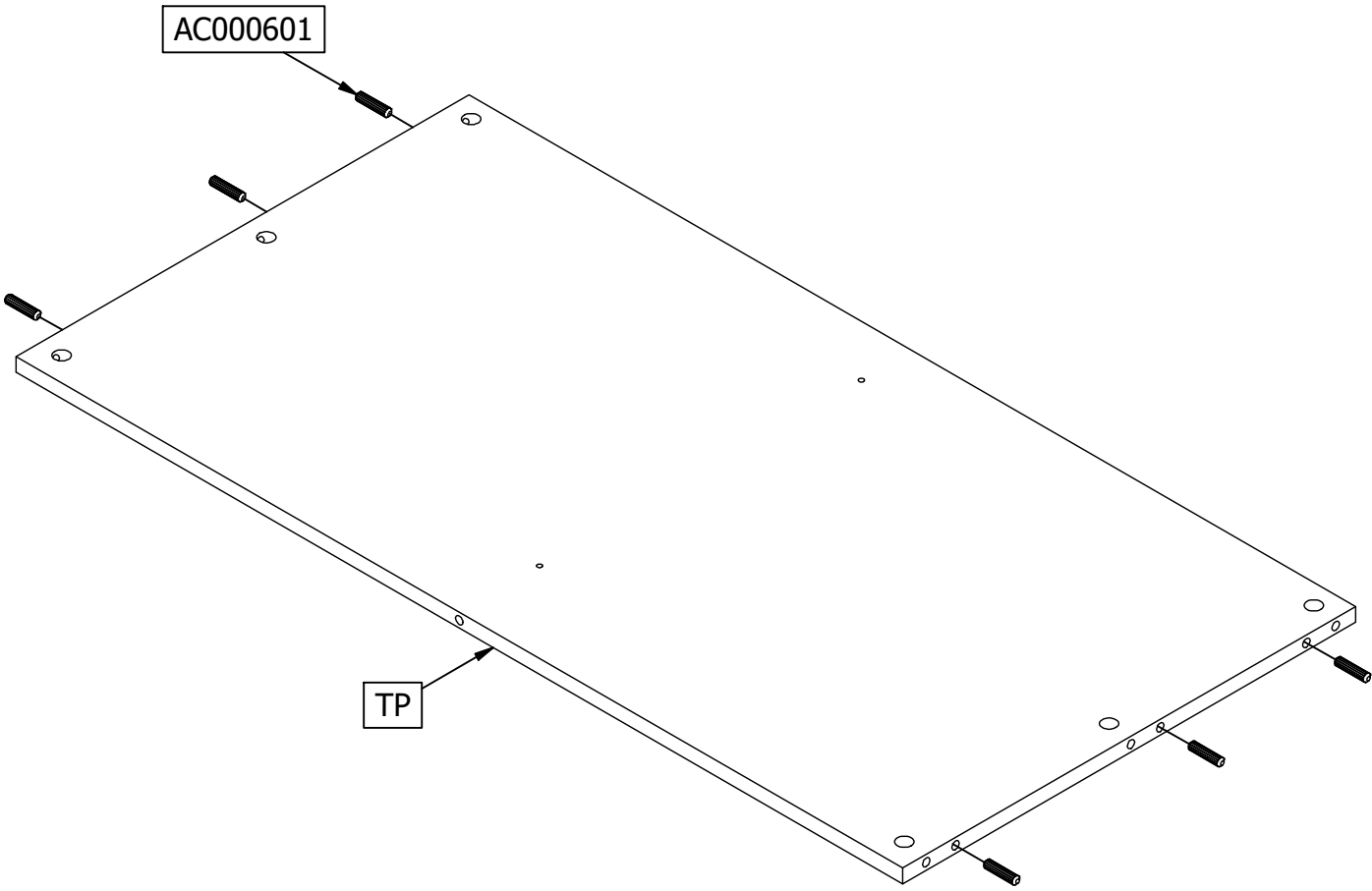
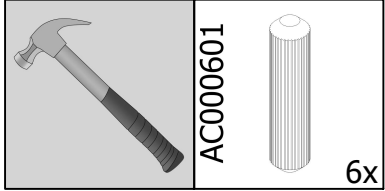
3



4

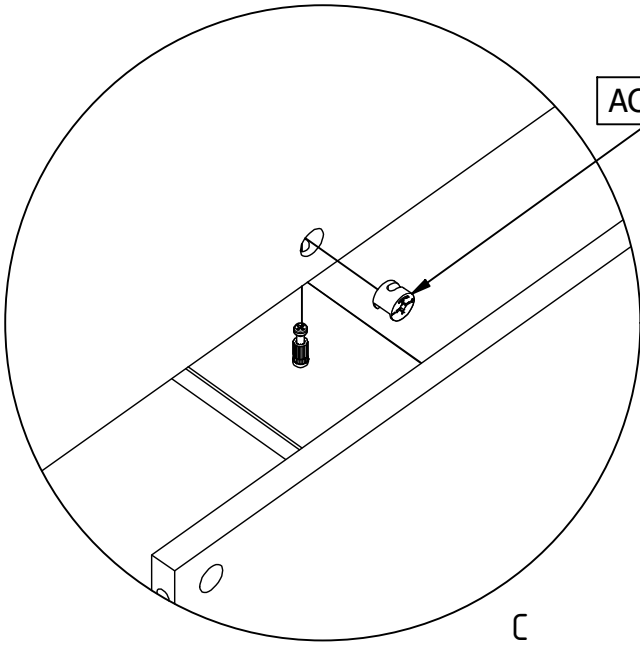
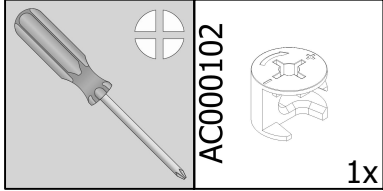


5



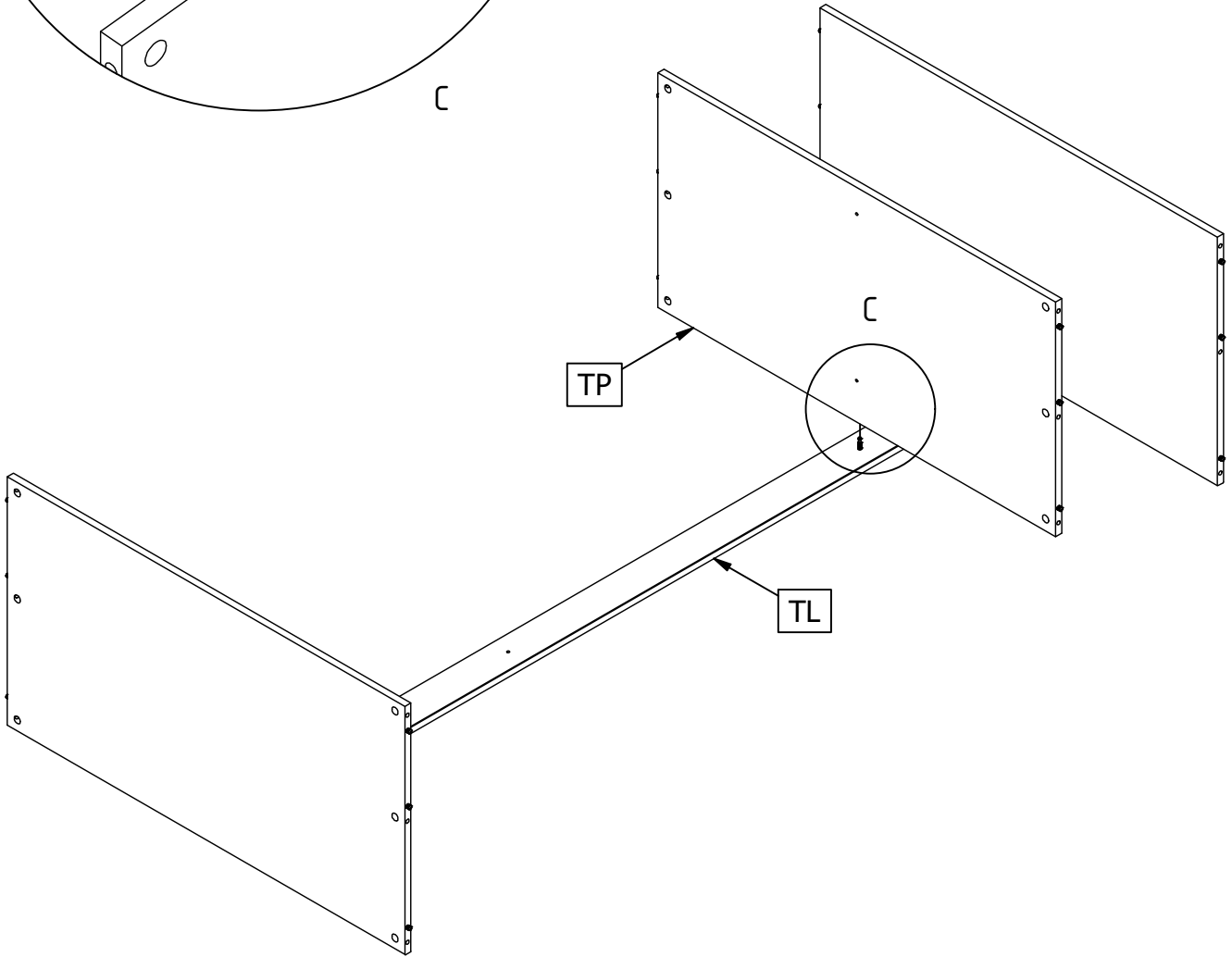


6



AC000102

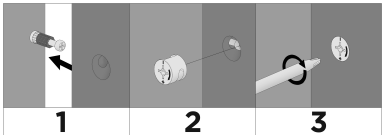
C

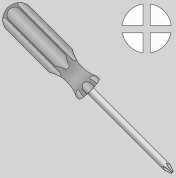
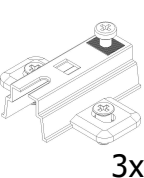





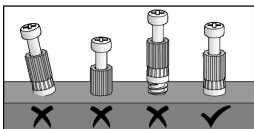
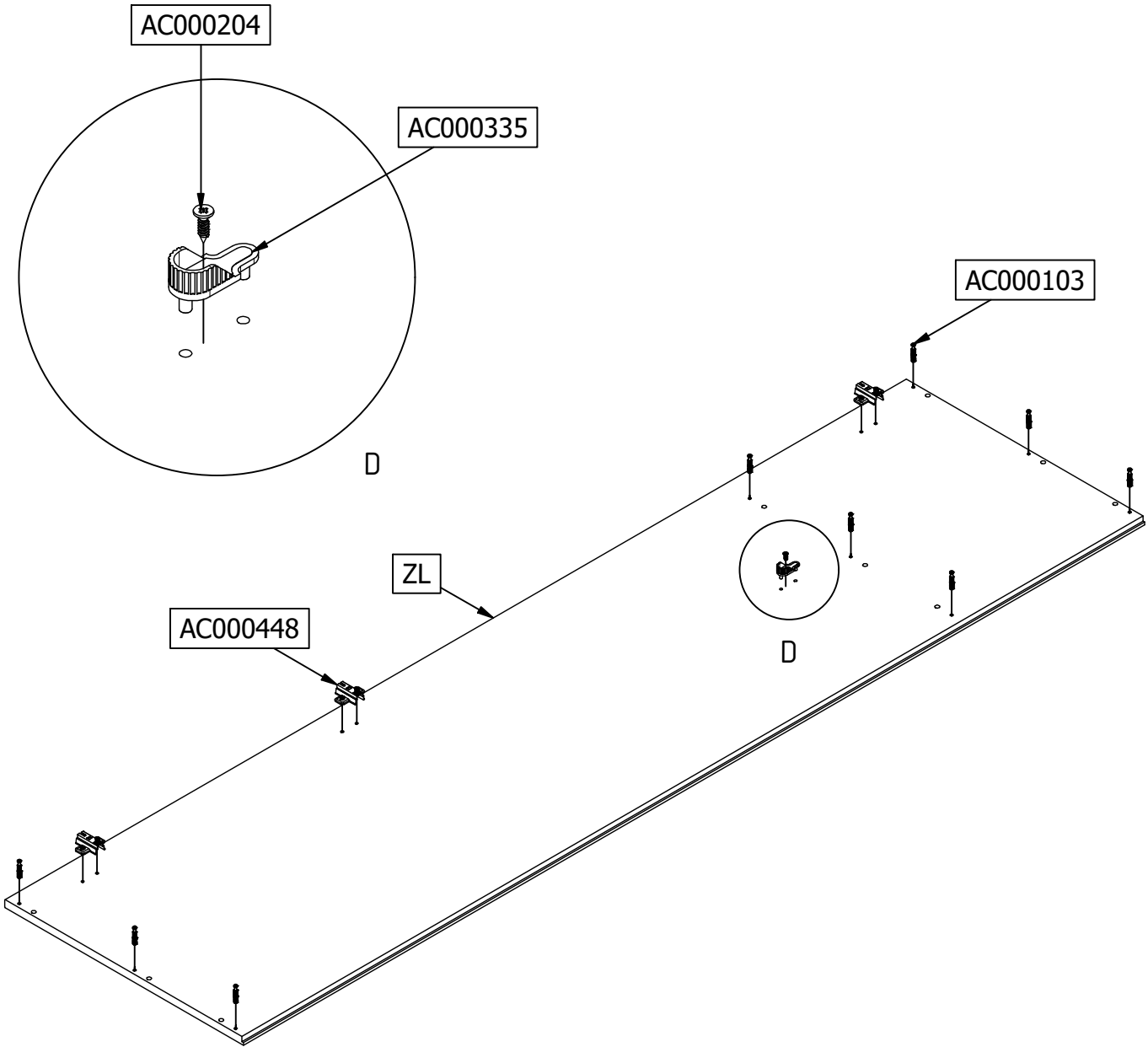
TP

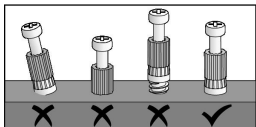
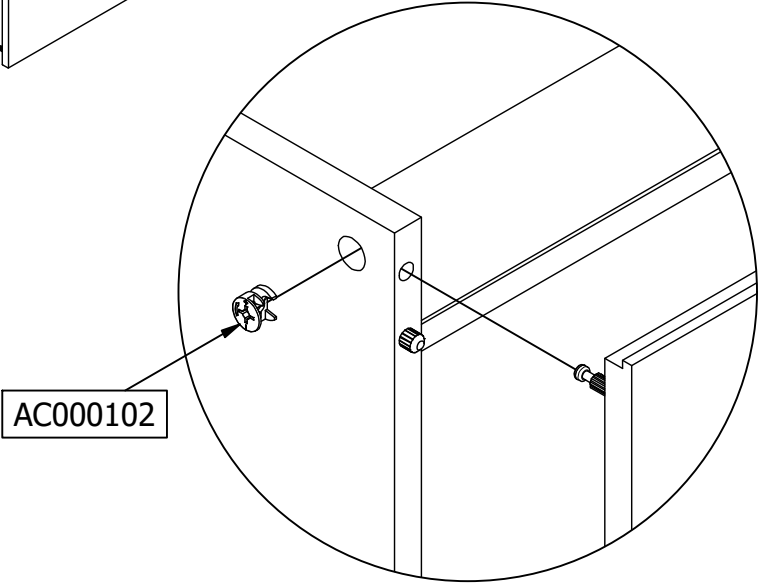
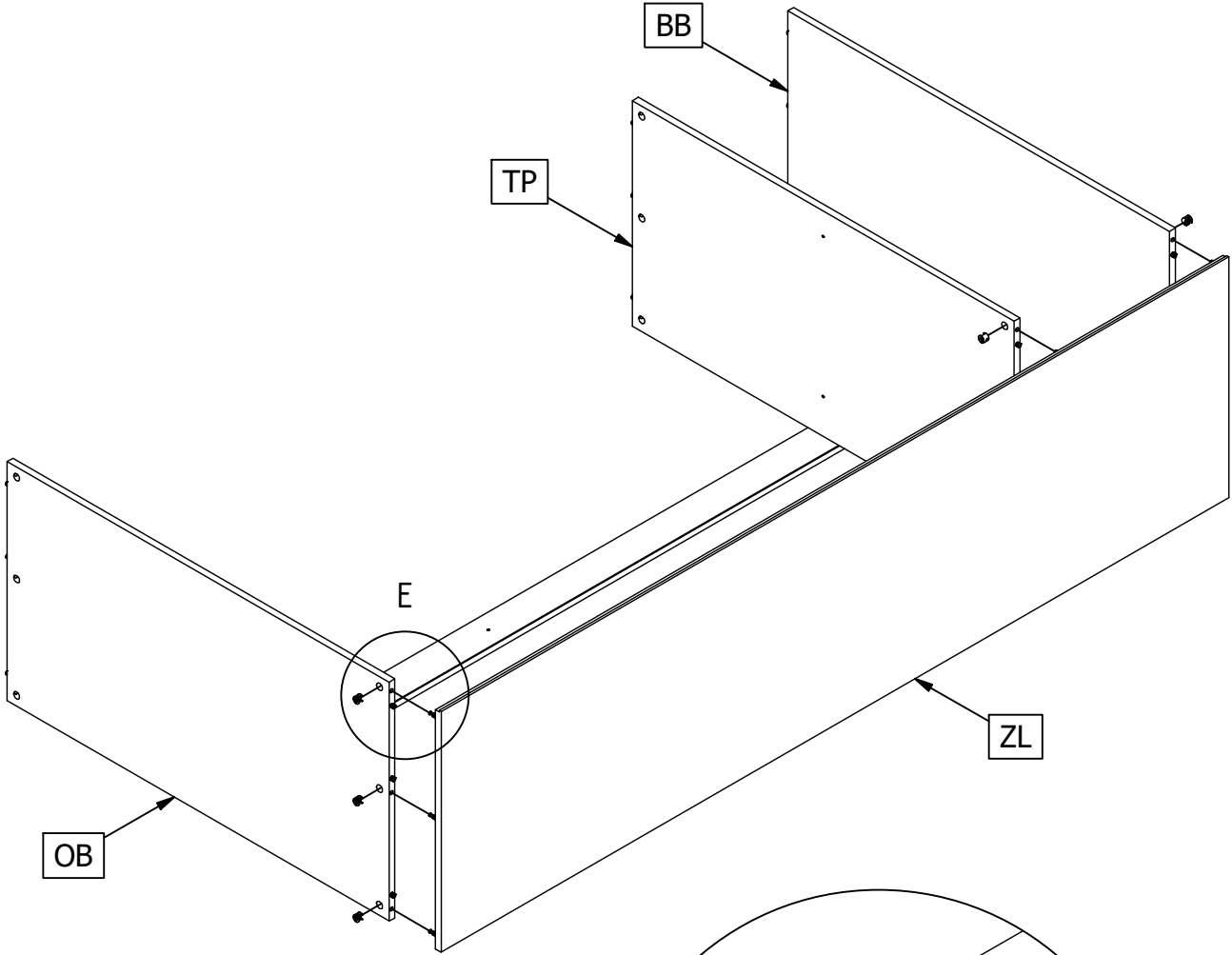
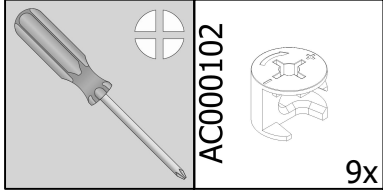
TL

C

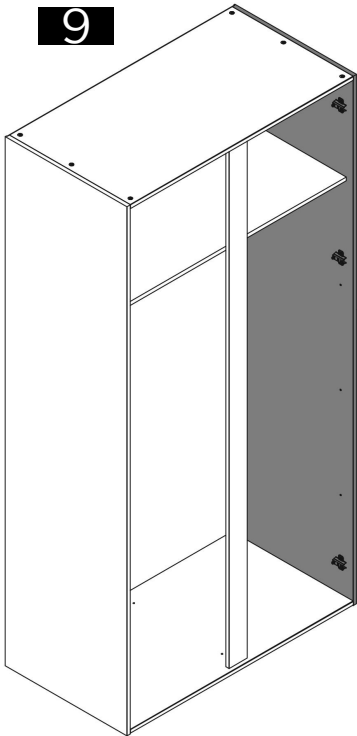


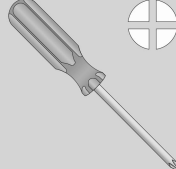
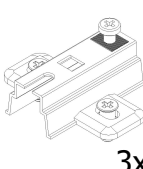
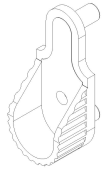

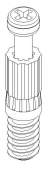
	AC000448		3x	AC000335		1x	AC000204		1x	AC000103		9x
---	----------	---	----	----------	--	----	----------	---	----	----------	---	----

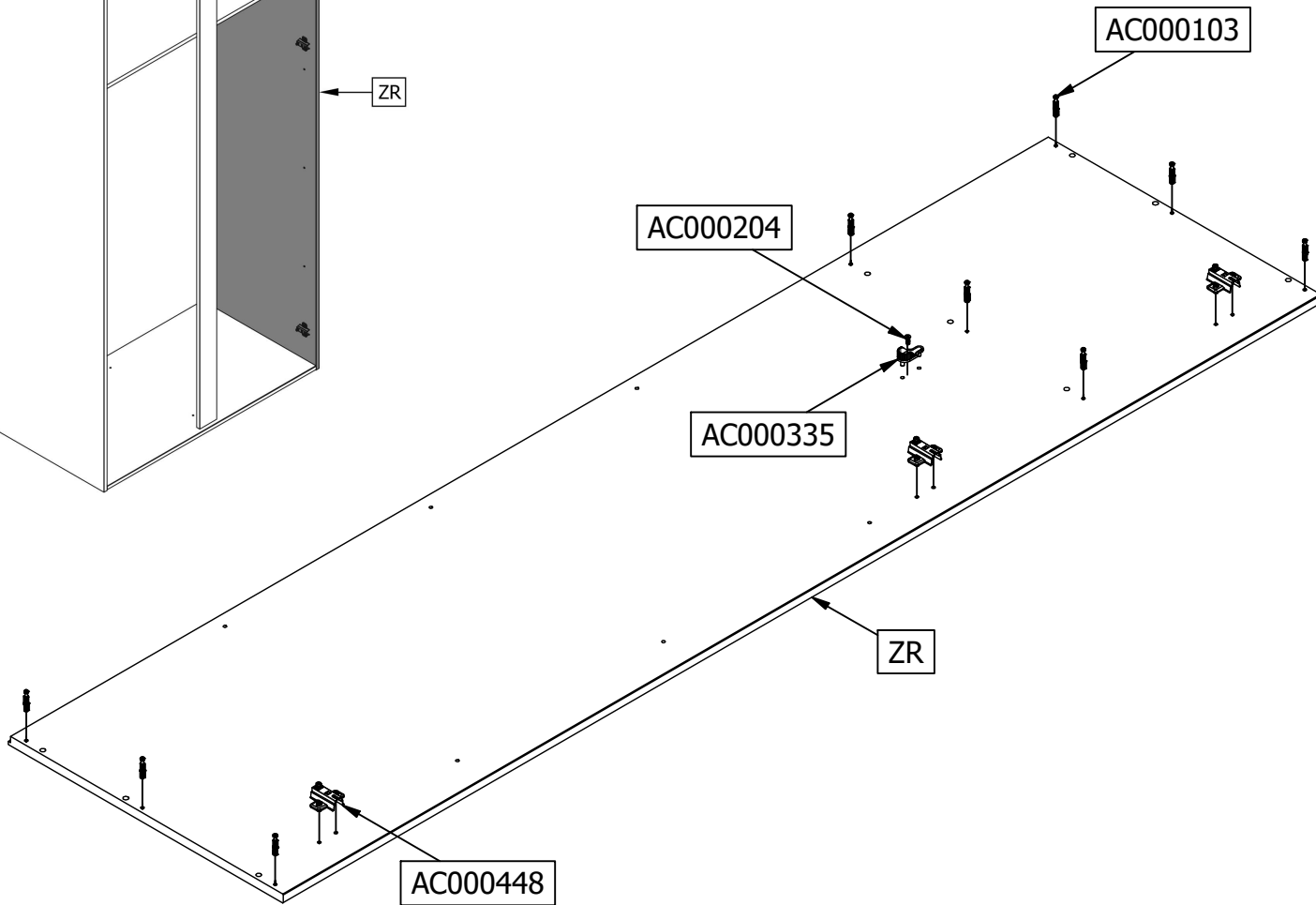




9

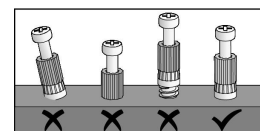


	AC000448	 3x	AC000335	 1x	AC000204	 1x	AC000103	 9x
---	----------	--	----------	---	----------	--	----------	--

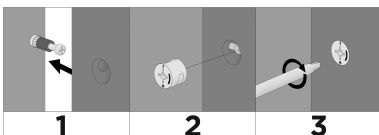
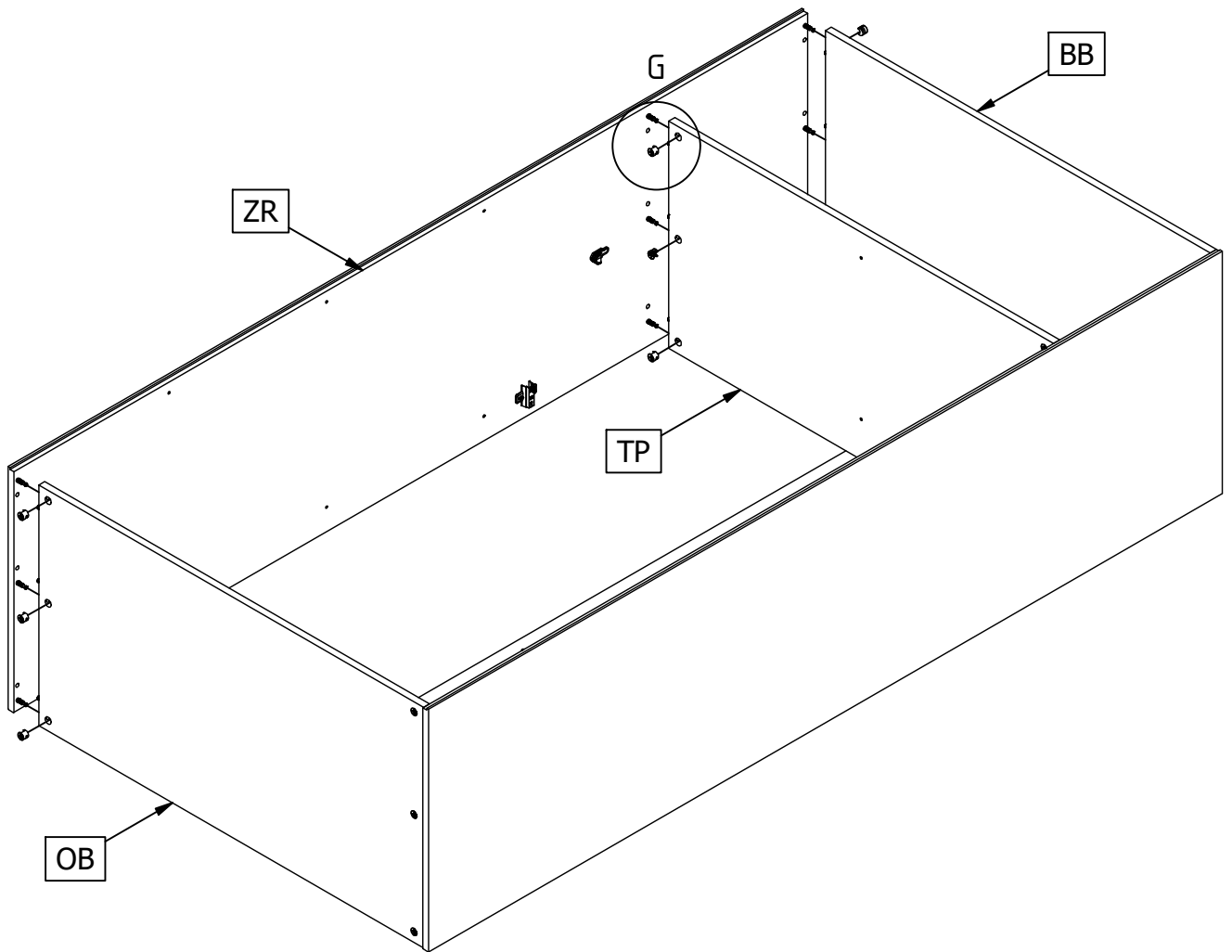
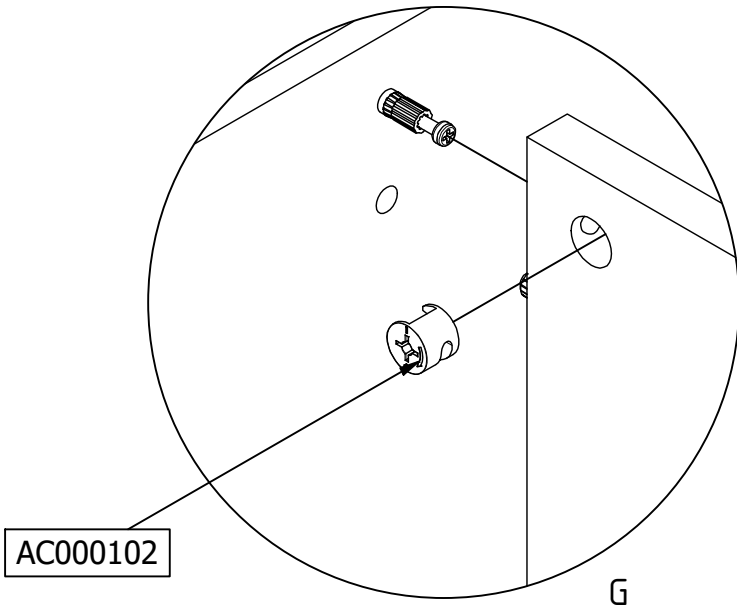
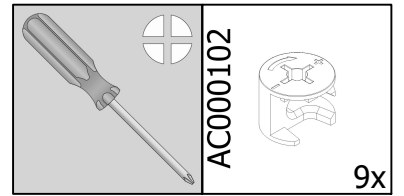


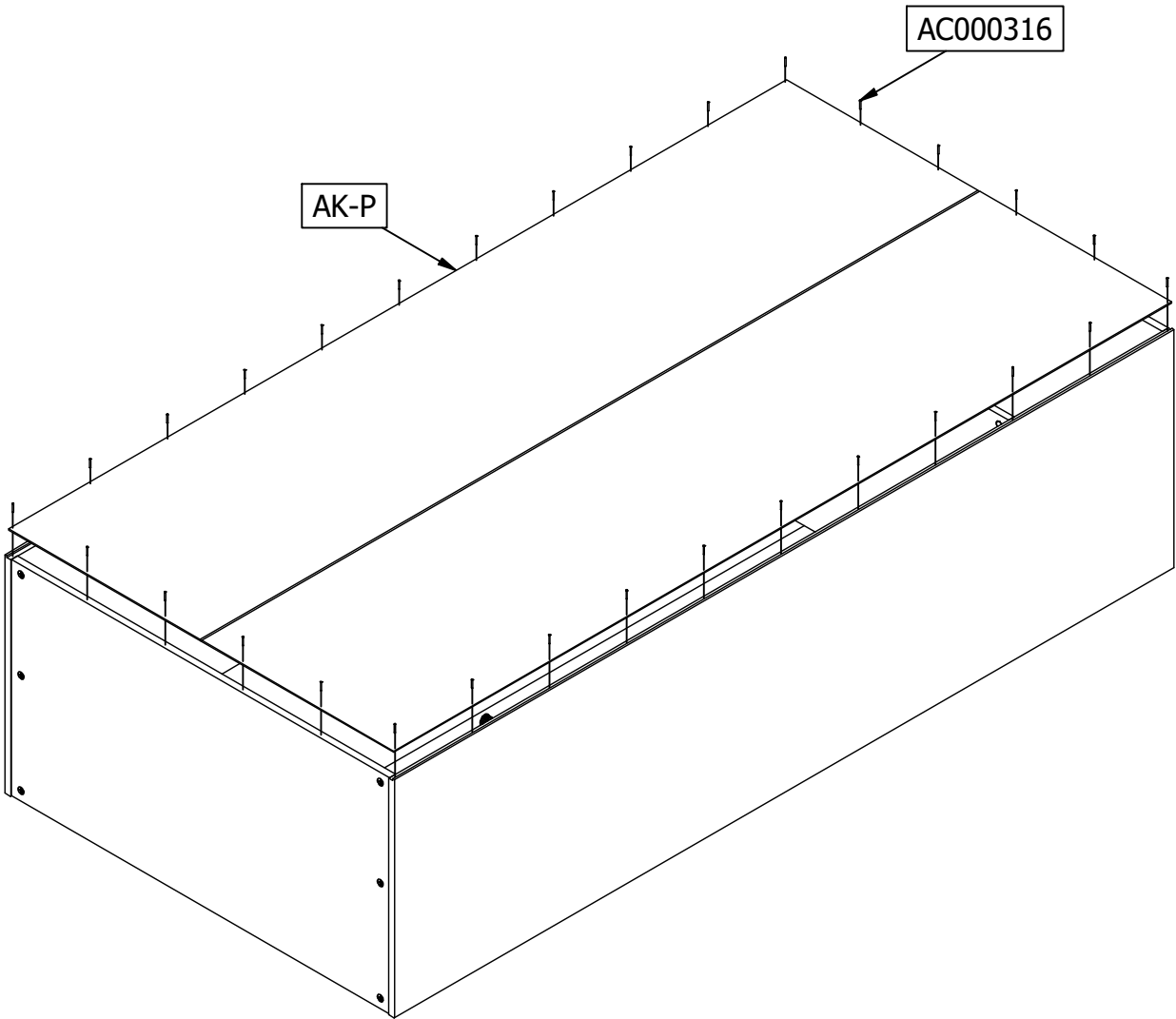
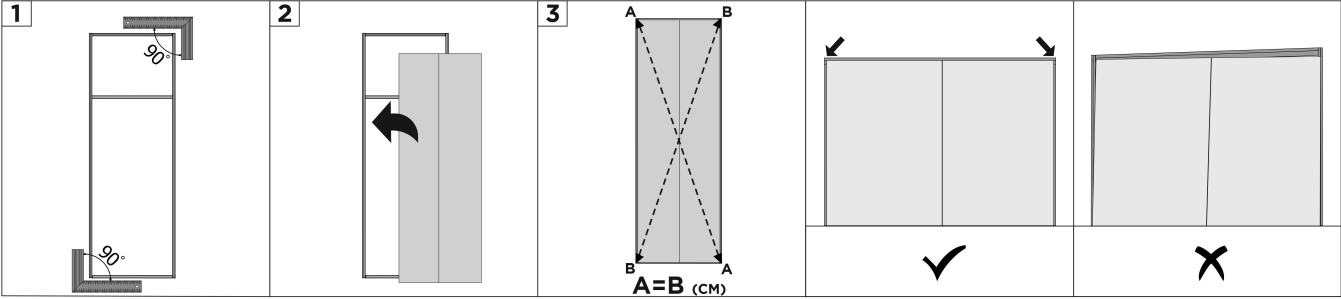
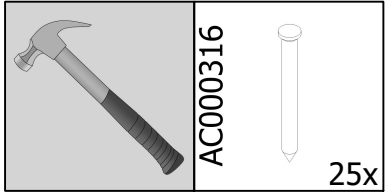
**OPTIE-OPTION: 375869-W**

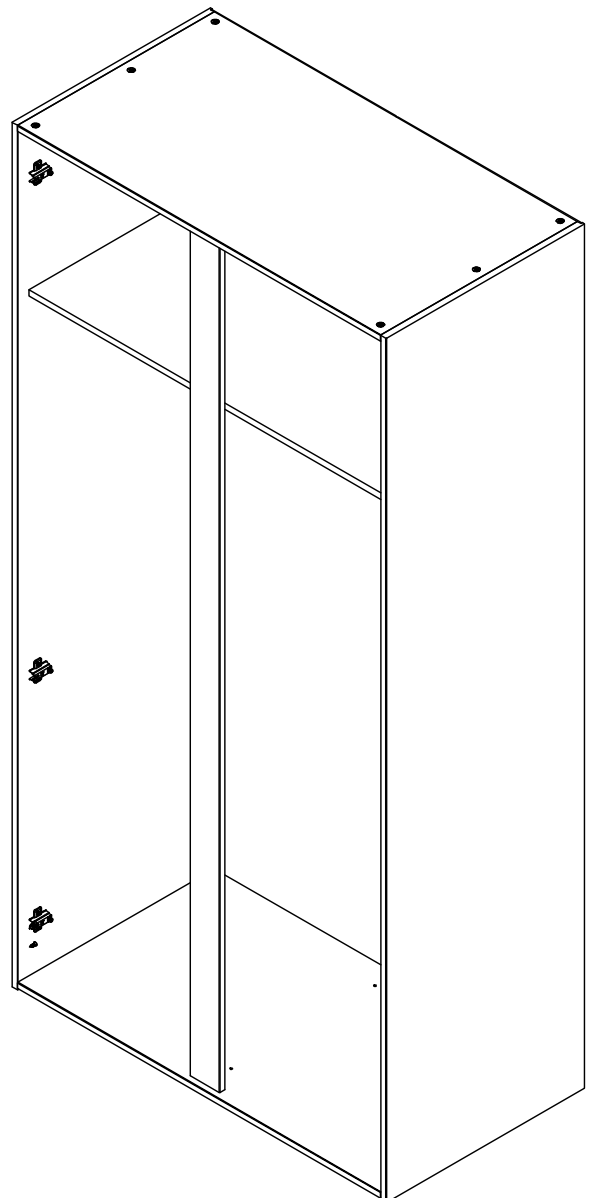
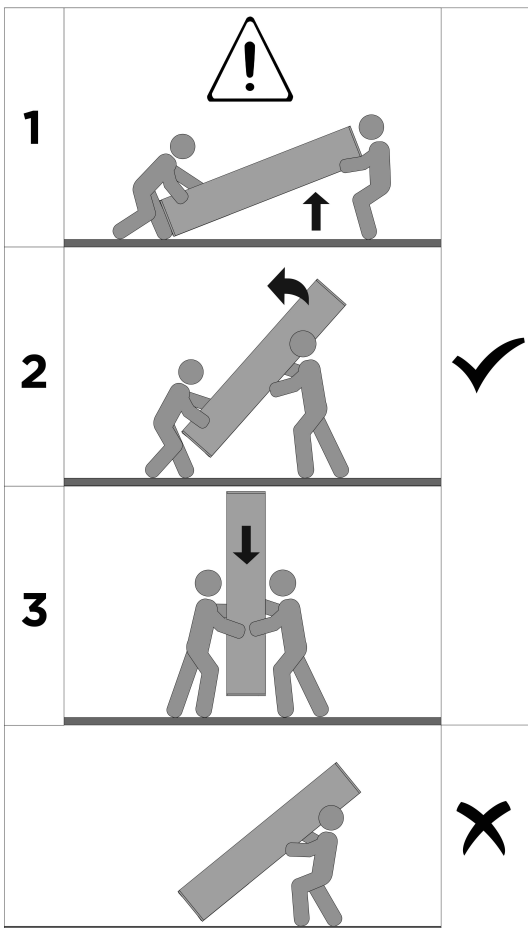
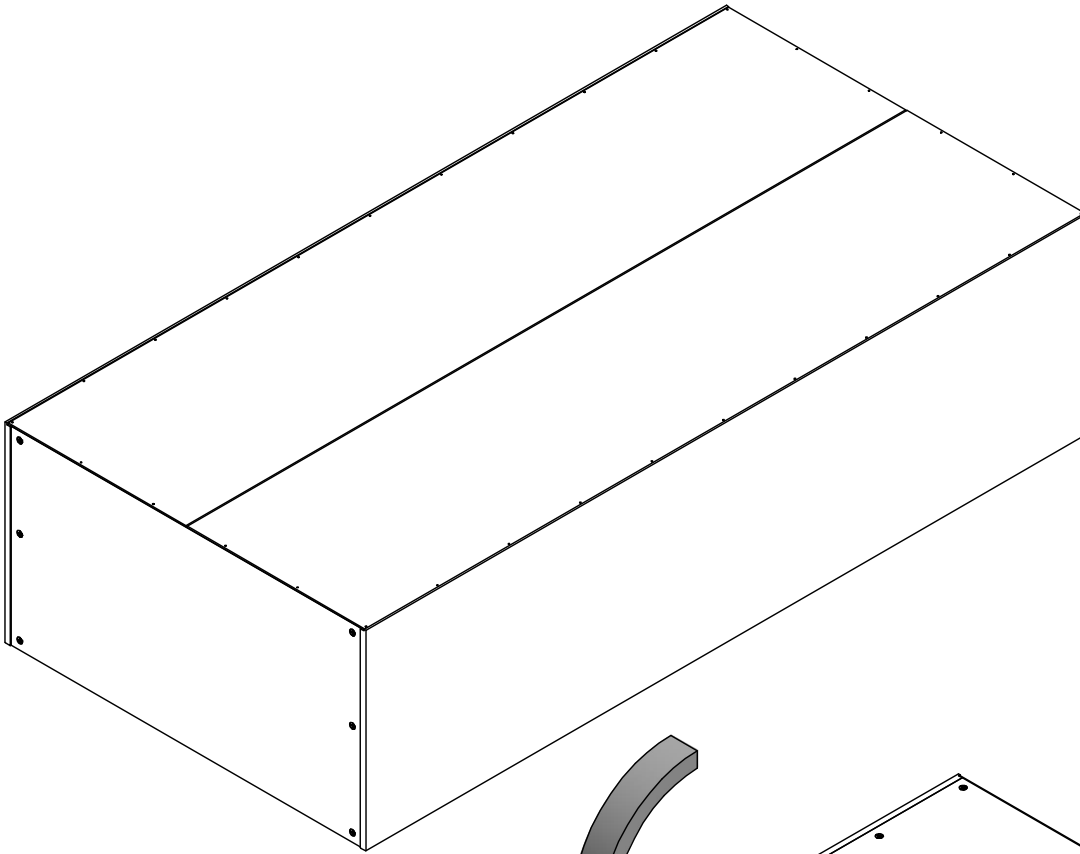
The diagram shows the optional installation of shelves. On the left, a 3D view shows shelves being inserted into a cabinet. Labels 'TS' and 'LP' are present. On the right, a 2D view shows a shelf being secured with a bracket labeled 'AC000335'. A large checkmark is shown below this view. Warning symbols (exclamation marks in triangles) are located at the top corners of the diagram area.

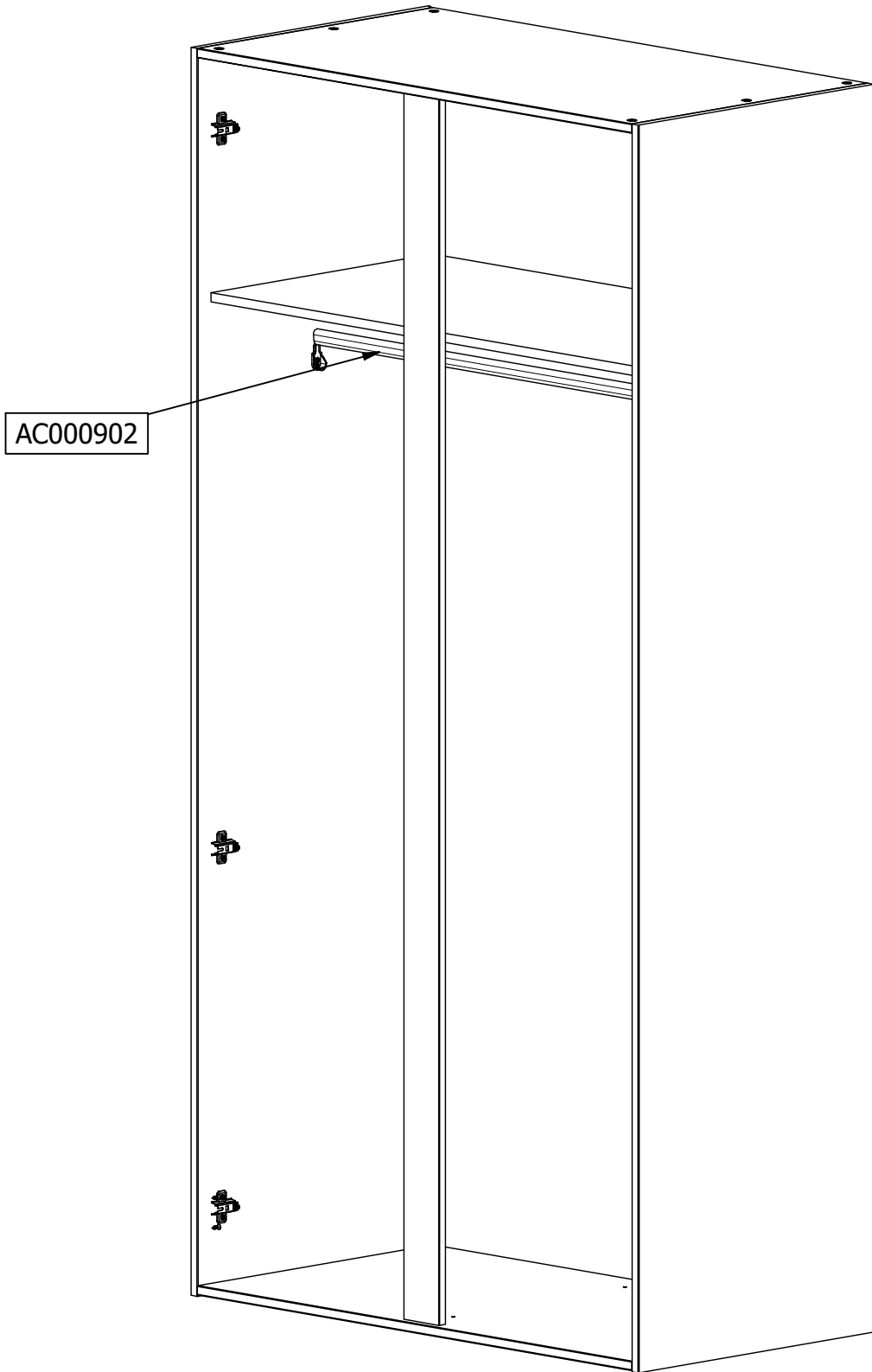
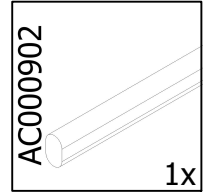


10





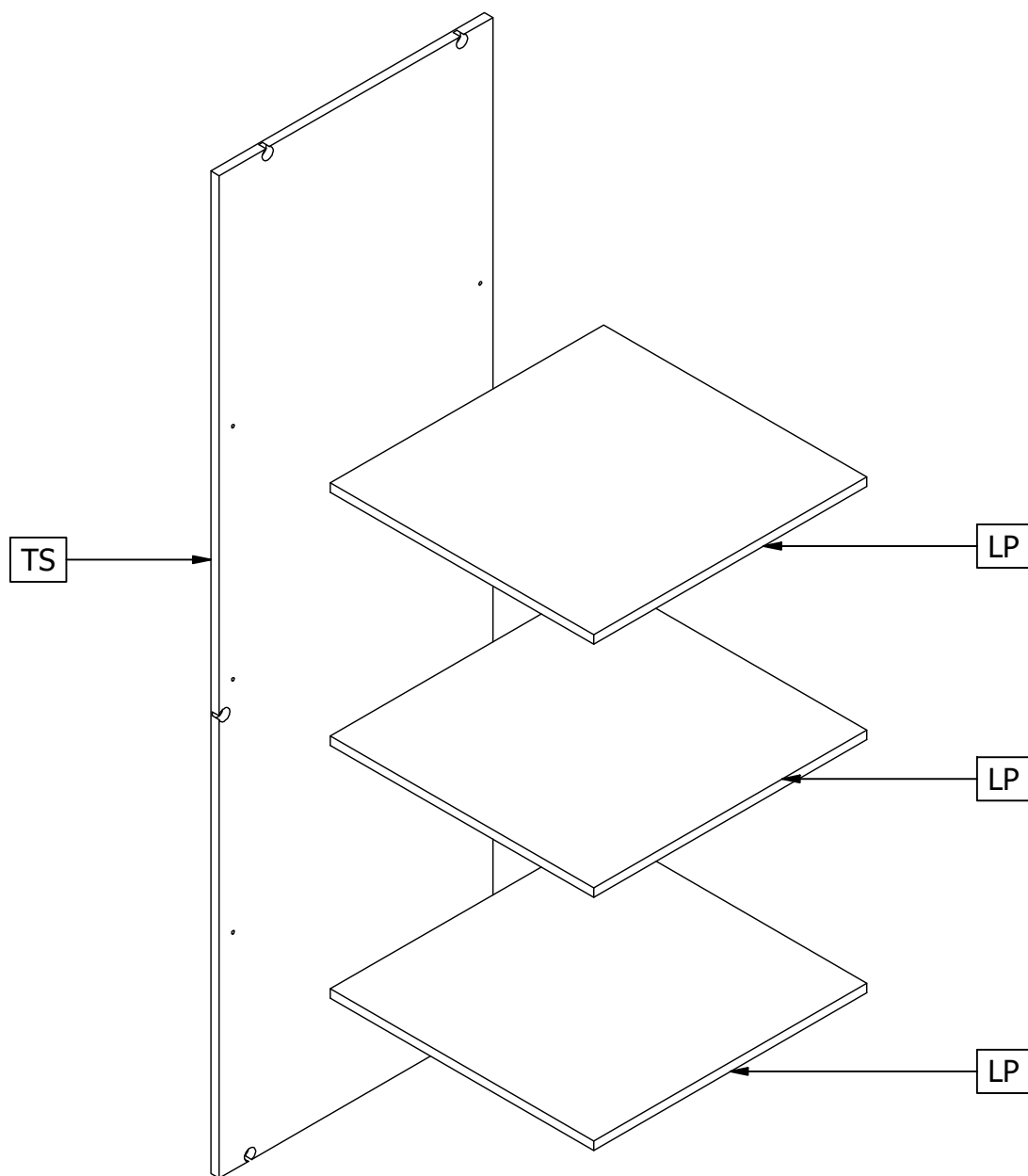




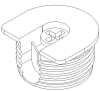



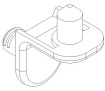
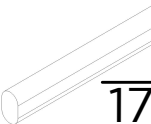
# OPTIE-OPTION

## 375869-W

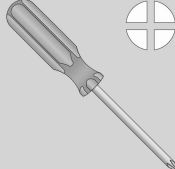






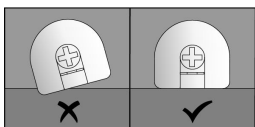
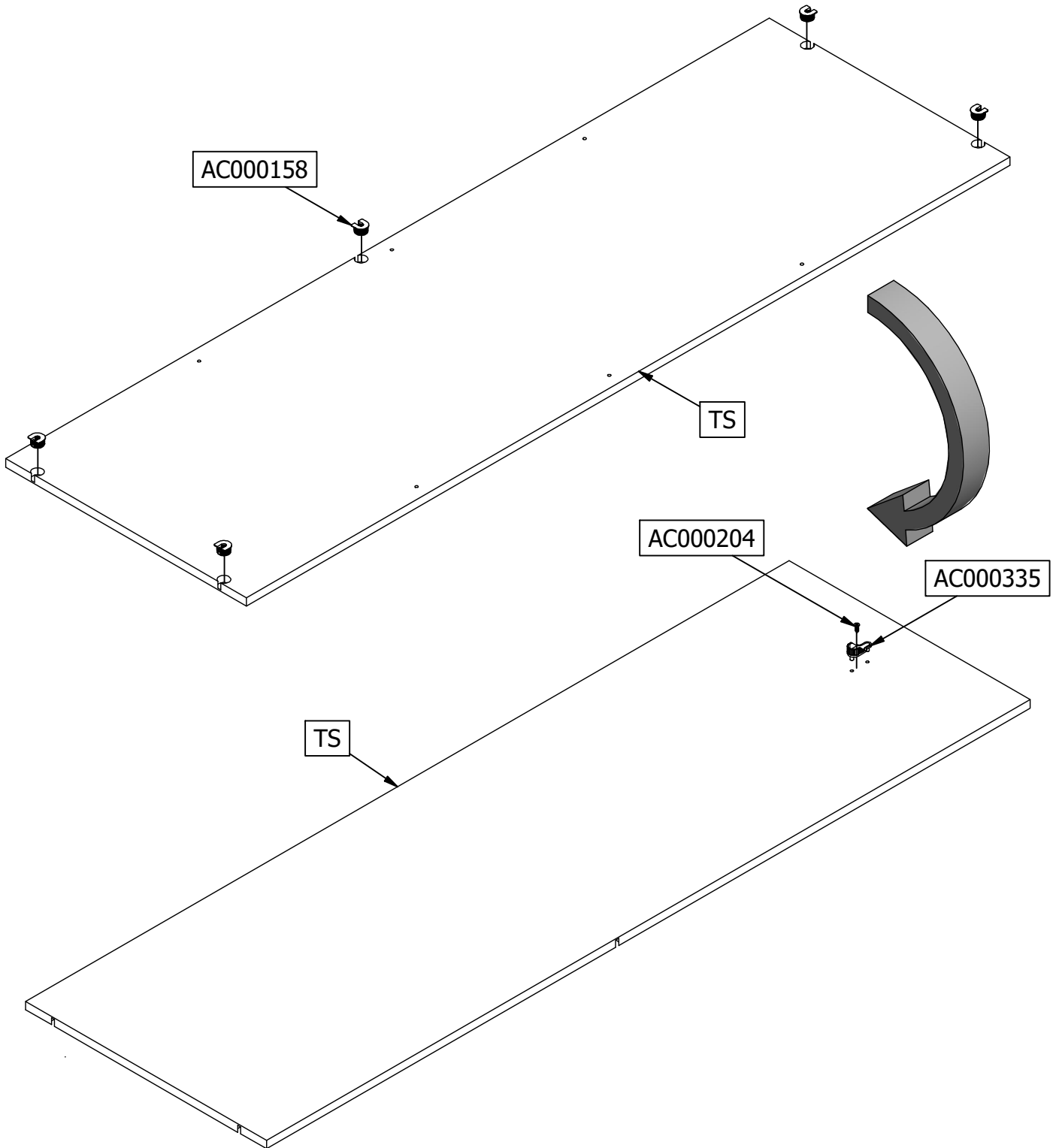
Qty	Code	Thickness	Length	Width
1	TS	15	1573	496
3	LP	15	477	495

5	Ø20x16mm	AC000158	
5	6x11mm	AC000159	

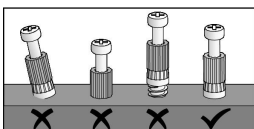
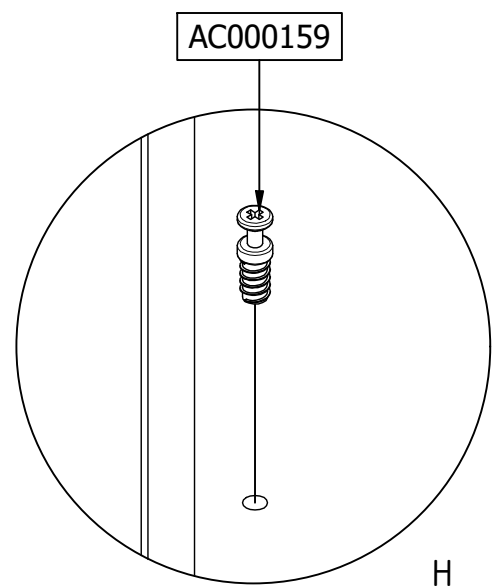
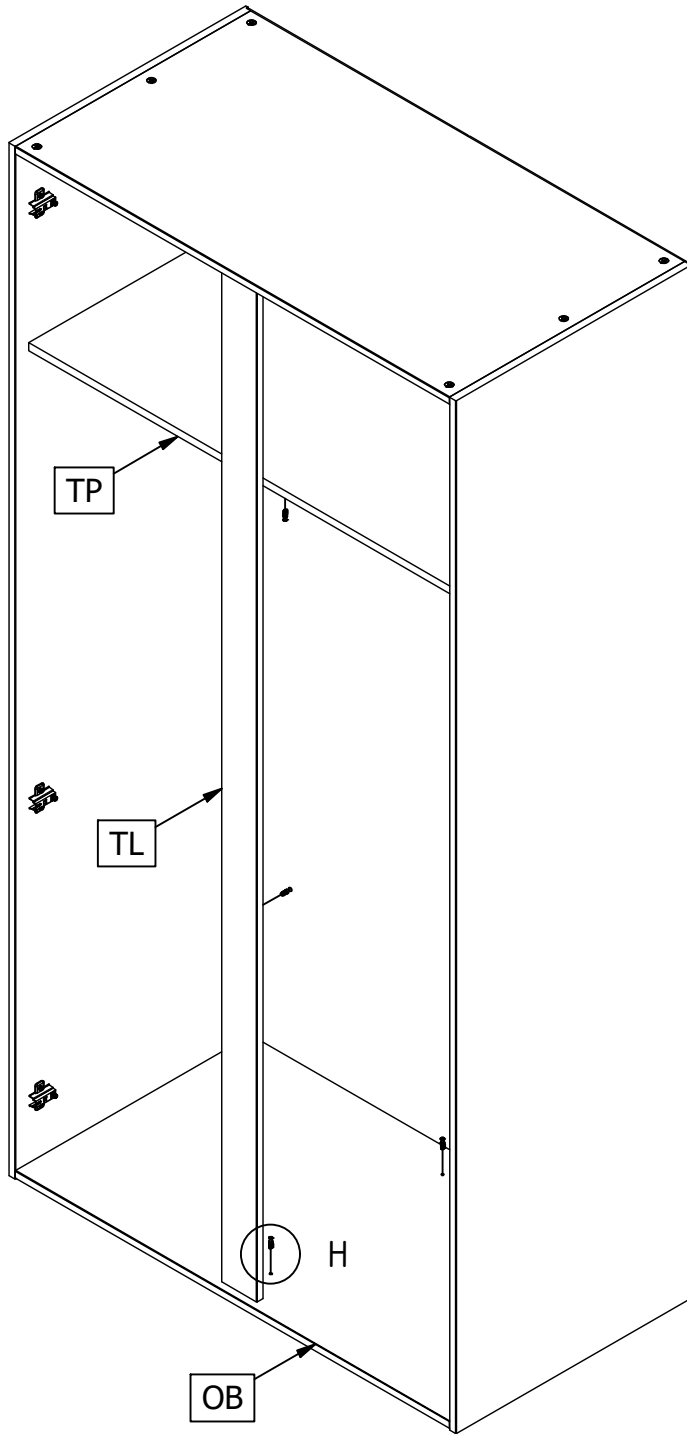
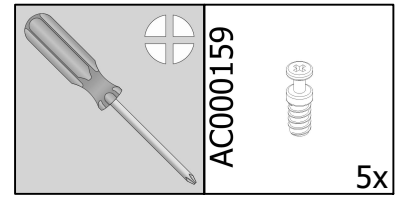
12	Ø5MM	AC000349	
1	L=468	AC000902	

# 1 OPTIE-OPTION 375869-W

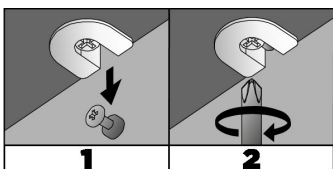
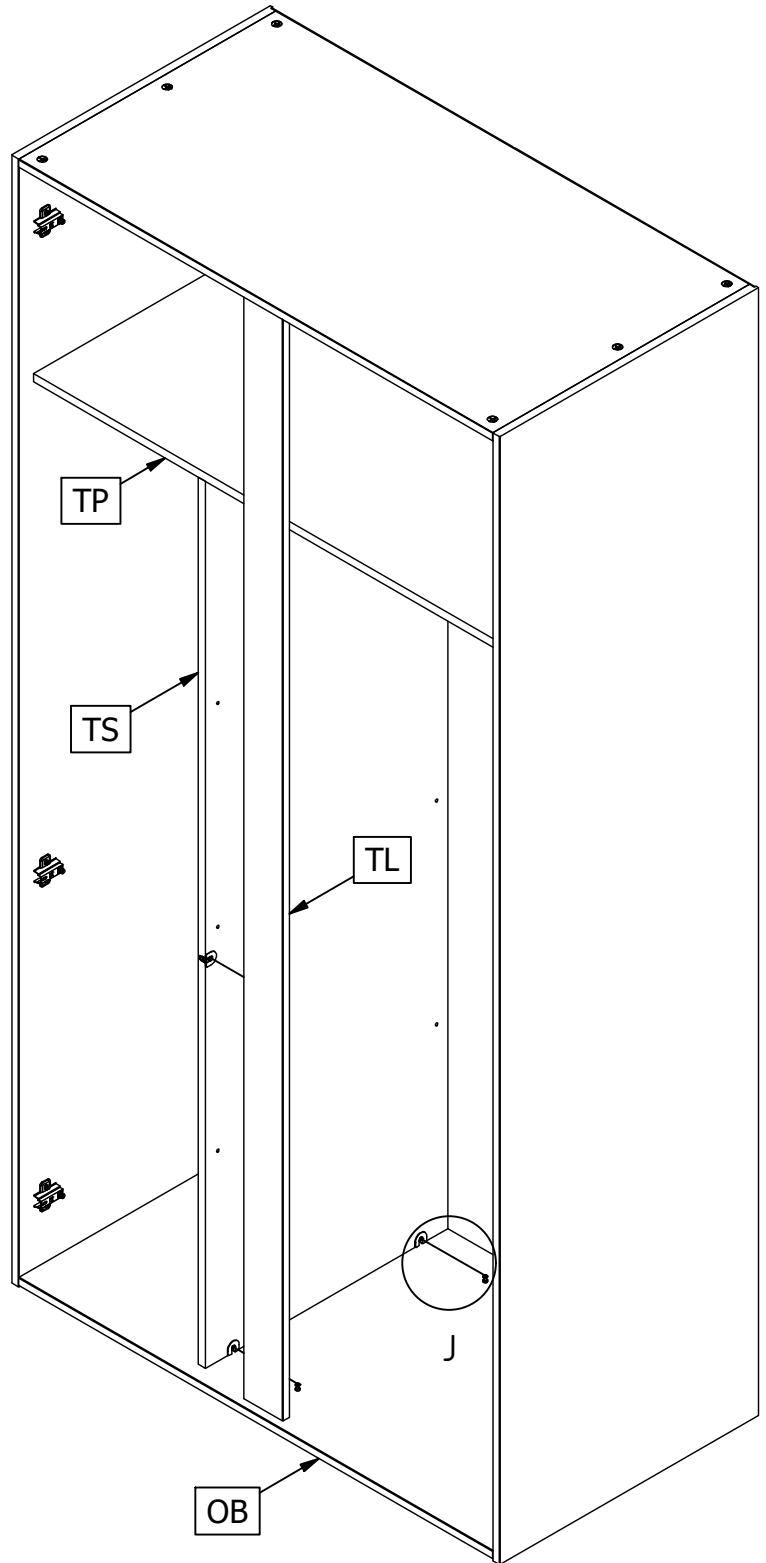
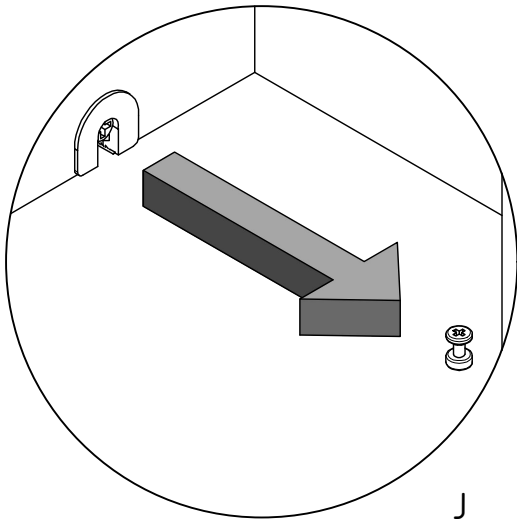
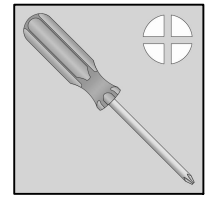
		AC000335		1x	AC000204		1x	AC000158		5x
---	---	----------	--	----	----------	---	----	----------	---	----



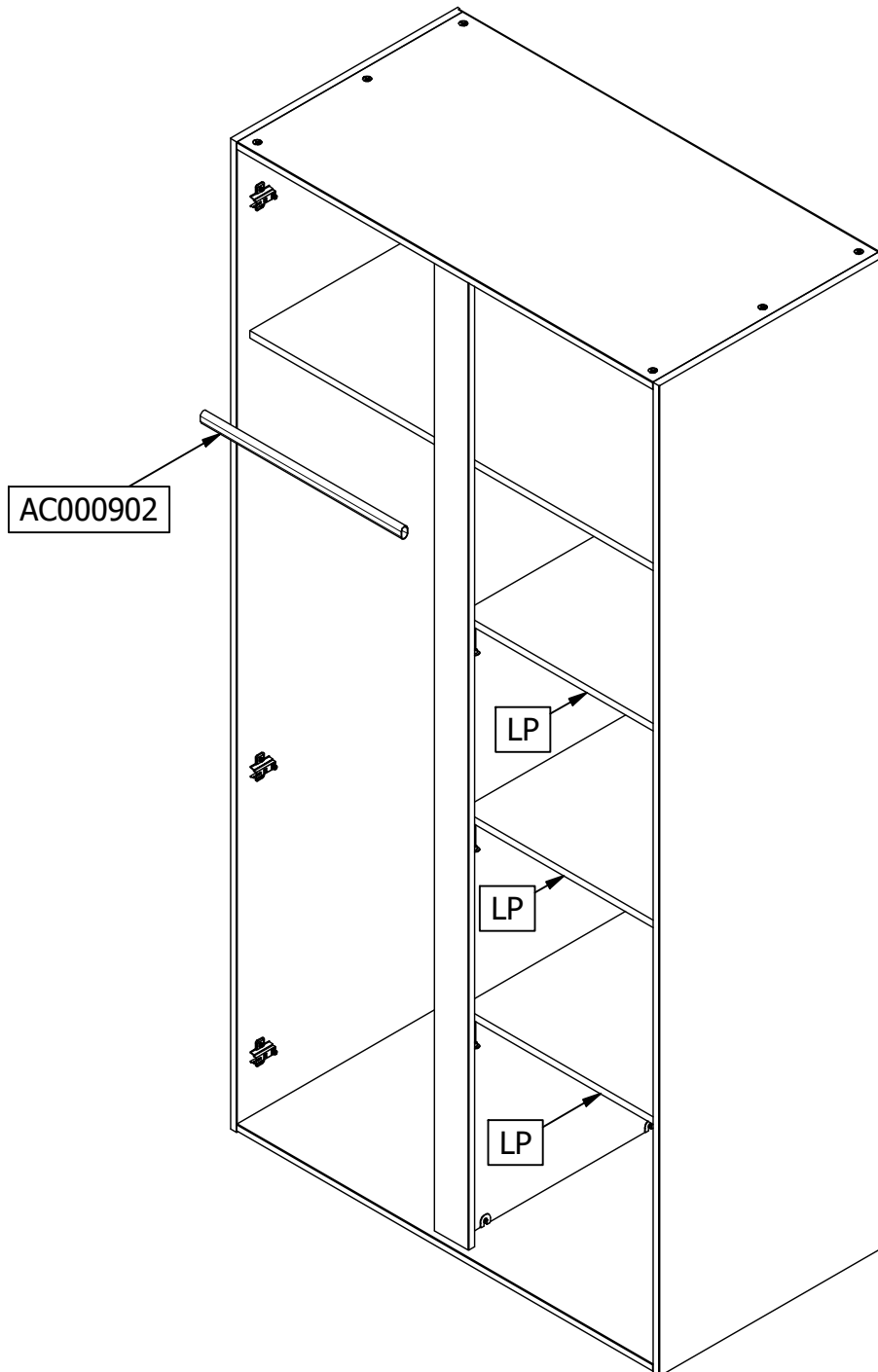
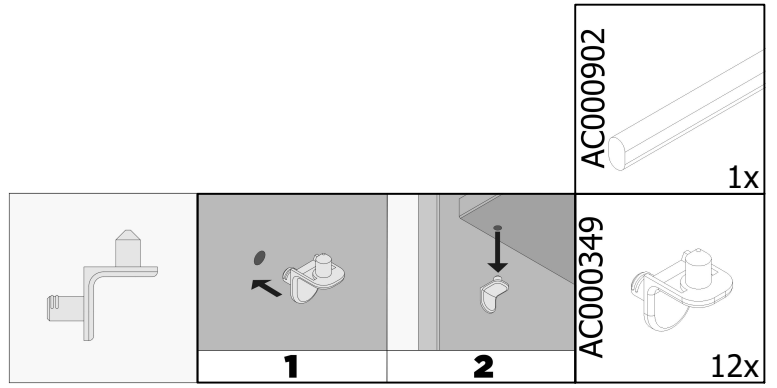
# 2 OPTIE-OPTION 375869-W

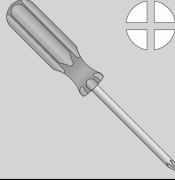

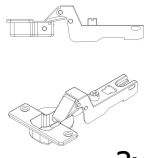




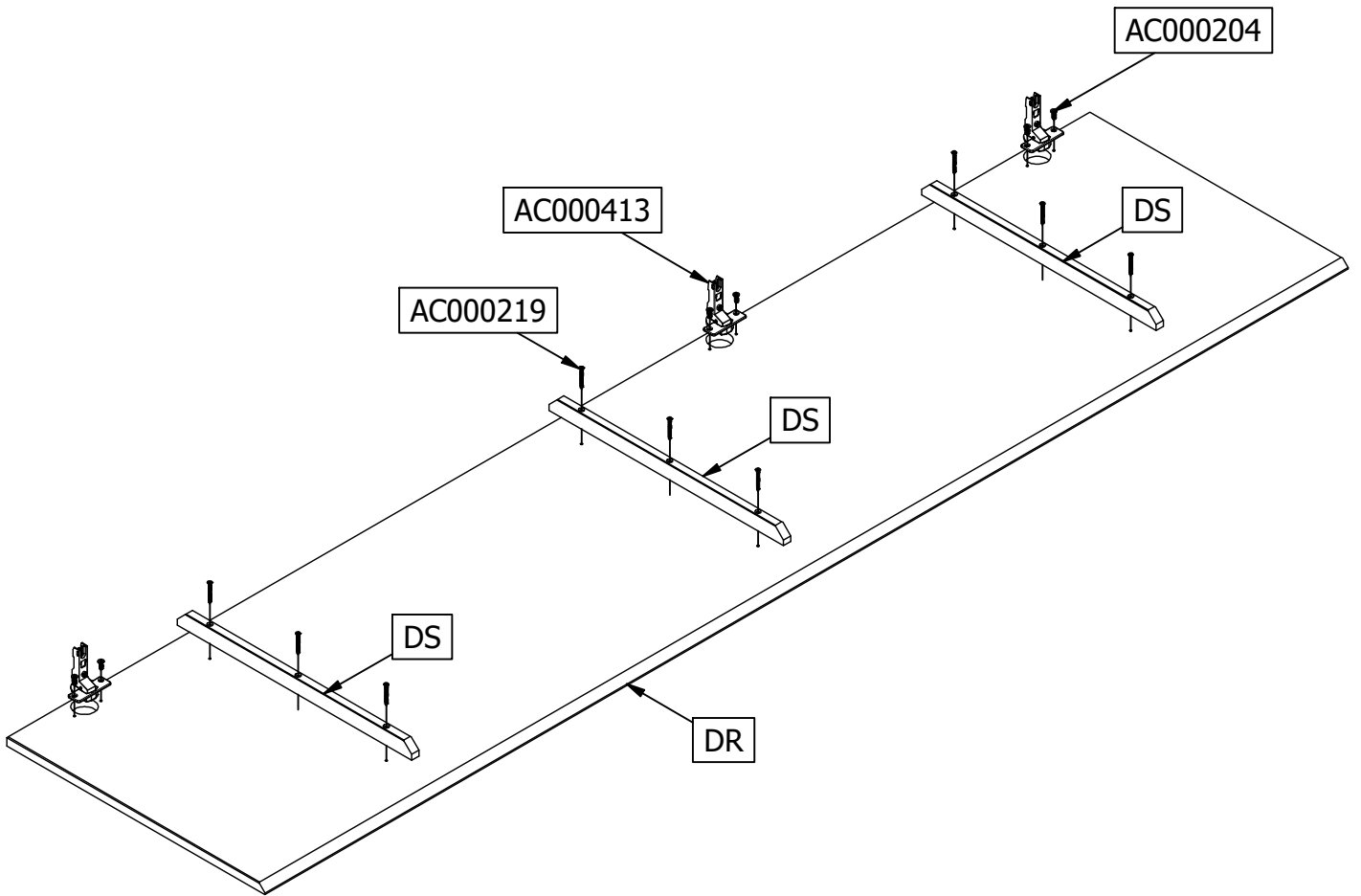
# 3 OPTIE-OPTION 375869-W



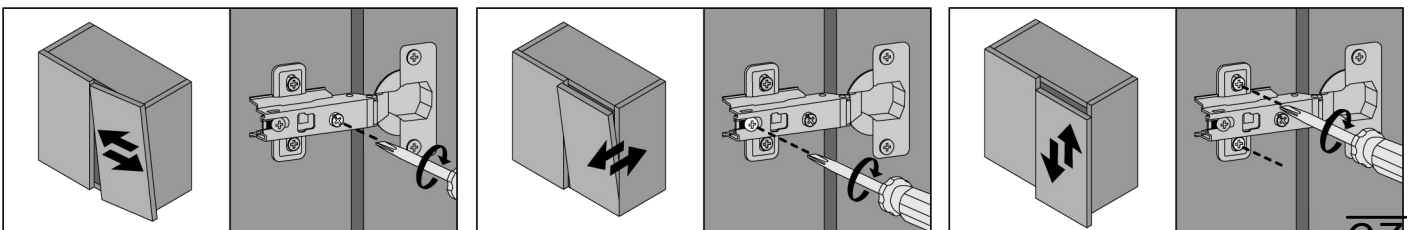
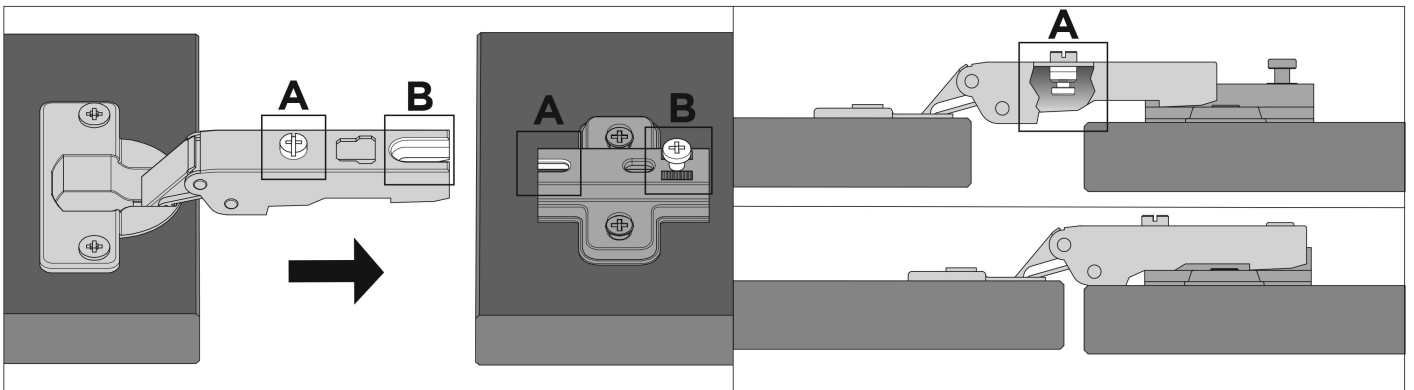
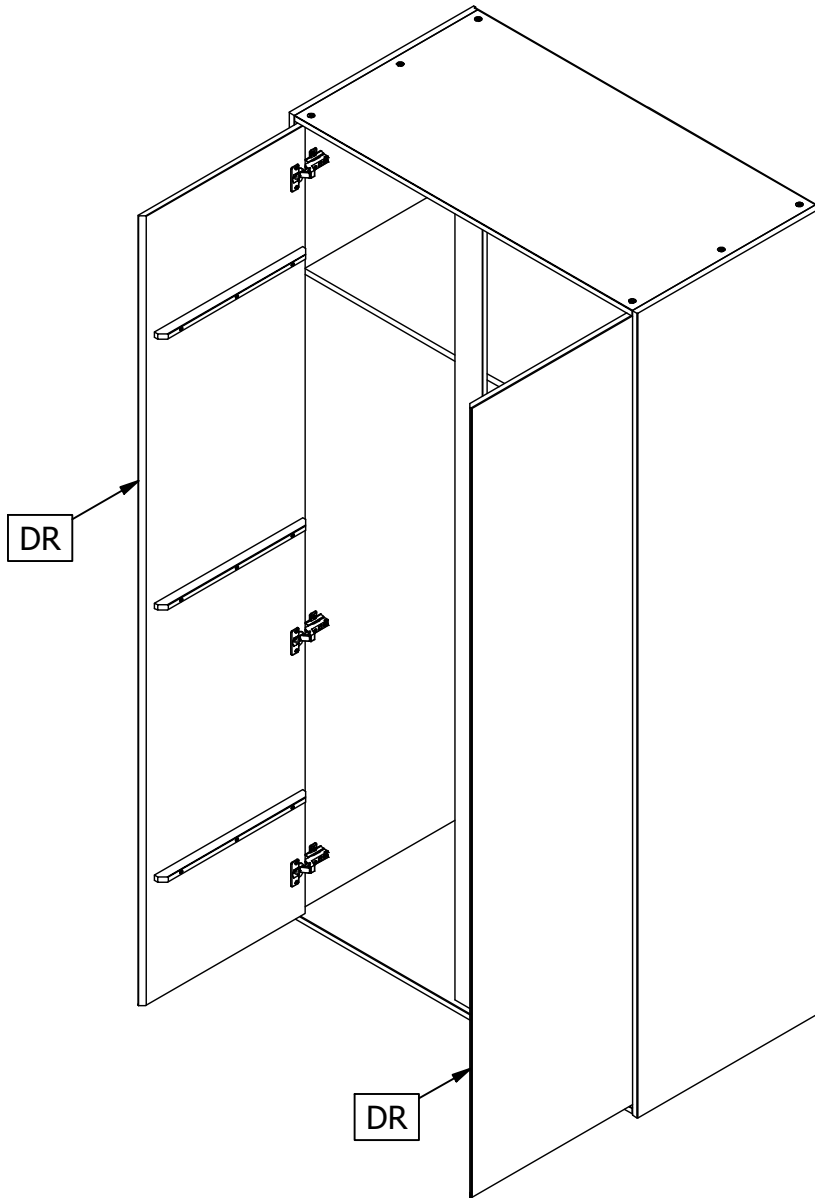
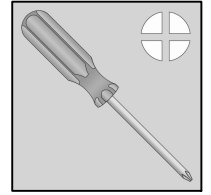
# 4 OPTIE-OPTION 375869-W



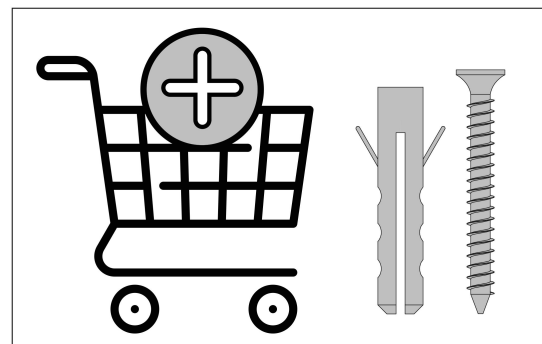
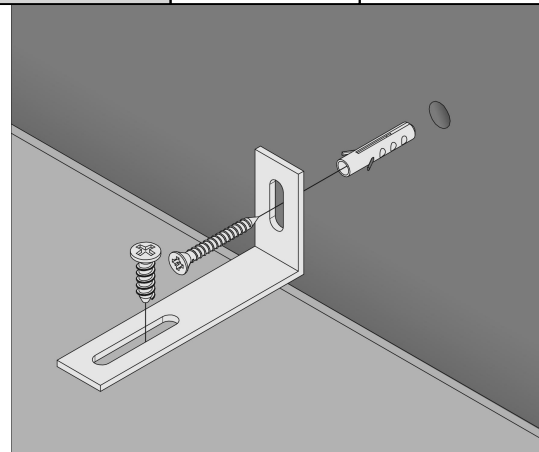
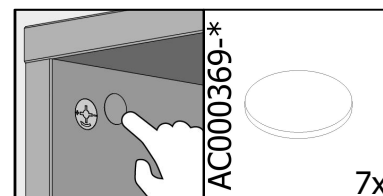
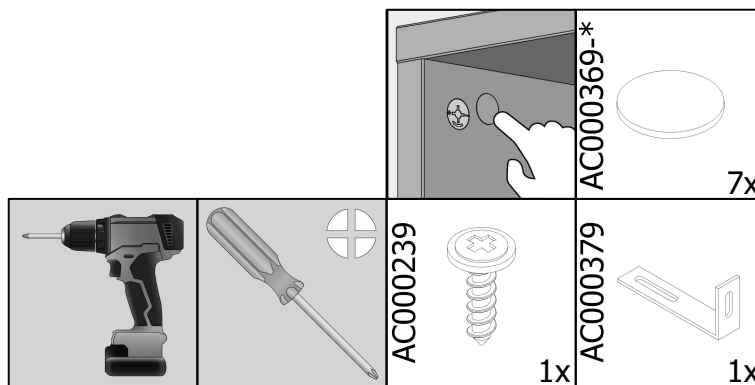
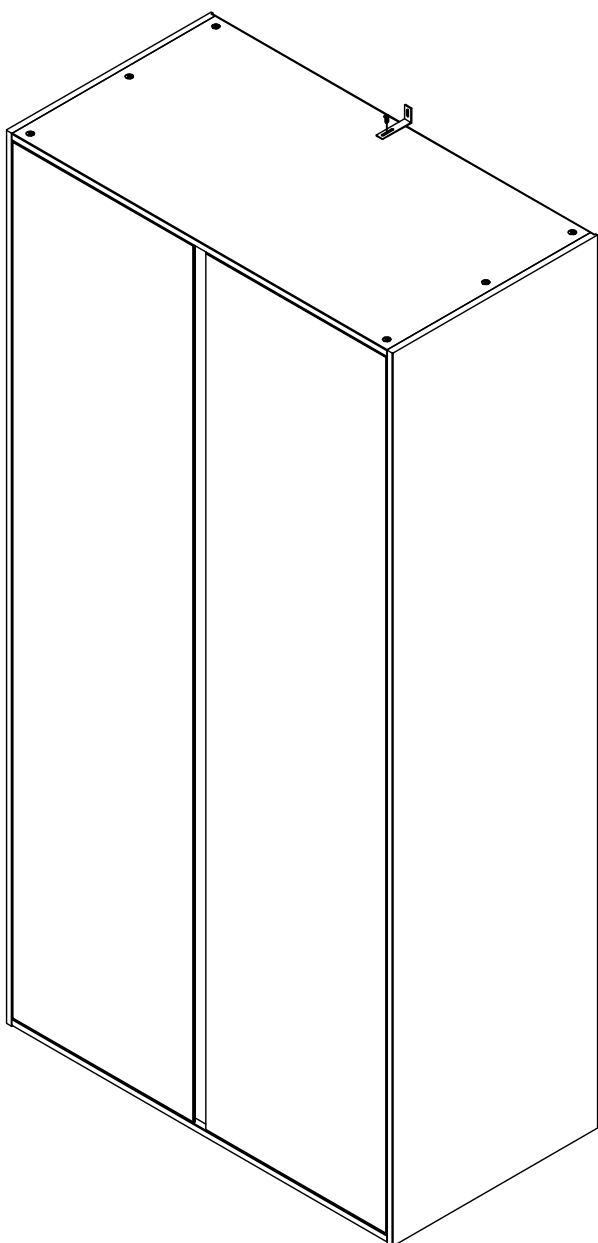
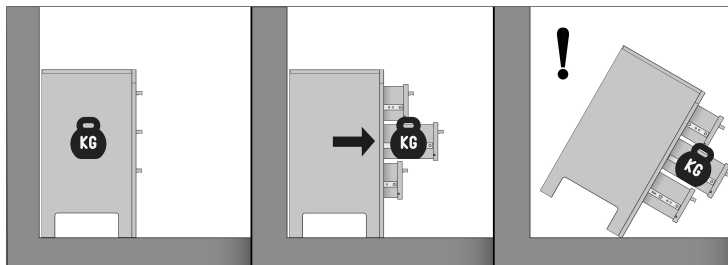
		 AC000413 3x	 AC000219 9x	 AC000204 6x
---	---	--	---	---



2x



16



**SOCIAL MEDIA**

We zijn benieuwd naar het resultaat! Mocht je het met ons willen delen, gebruik #WOOOD op social media.  
 We are curious about the result! Would you like to share it with us? Use #WOOOD on social media.  
 Wir sind gespannt auf das Ergebnis! Möchten Sie es mit uns teilen? Benutzen Sie #WOOOD in Social Media.  
 Nous sommes impatient de connaître le résultat. Souhaitez-vous le partager avec nous? Utilisez #WOOOD sur les médias sociaux.



facebook.com/wood.nl  
 instagram.com/madebywood  
 pinterest.com/madebywood