

RETRO Cotbed 140x70cm

DE: Montageanleitung

GB: Assembly instructions

PL: Instrukcja montażu

SE: Monteringsanvisningar

SI: Navodila za montažo

CZ: Návod k montáži

NL: Montagehandleiding

SK: Návod na montáž

UA: Керівництво з монтажу

HR: Upute za montažu

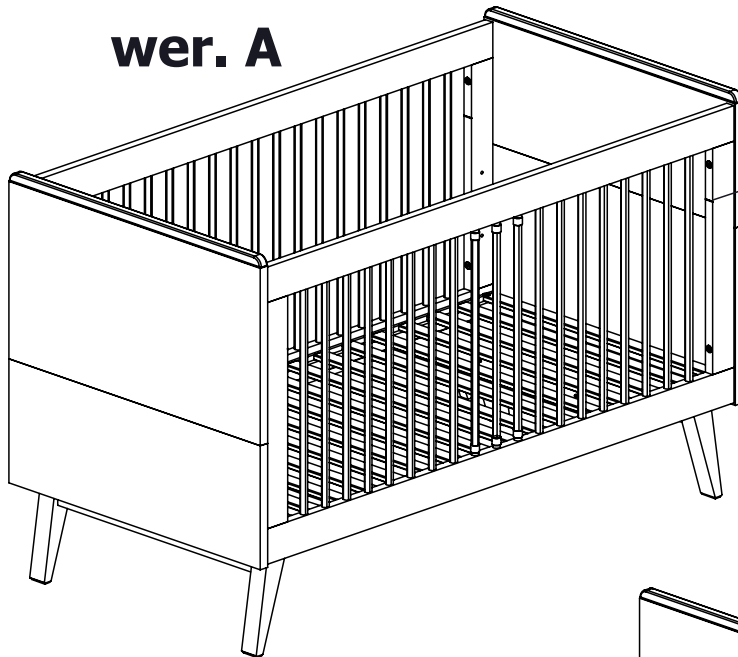
ES: instrucciones de montaje

FR: Notice de montage

RO: Instrucțiuni de montaj

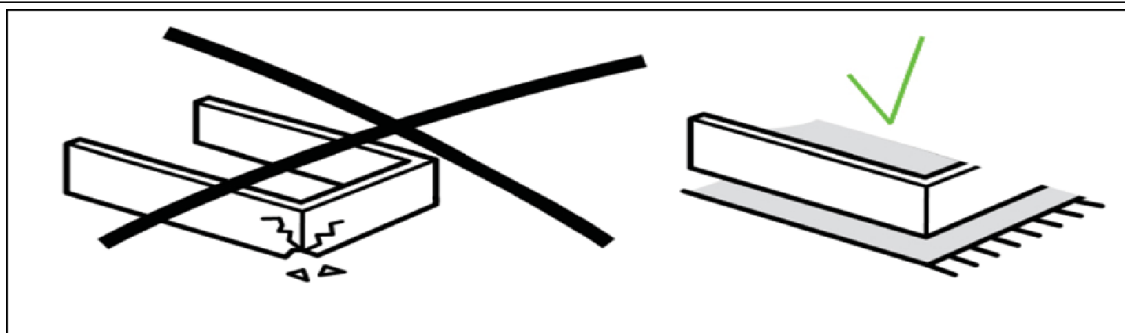
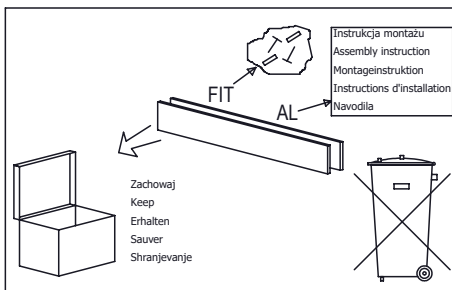
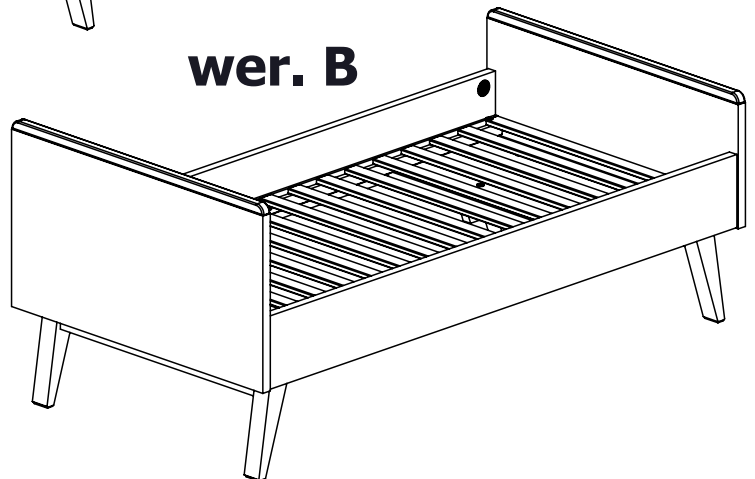
GR: οδηγίες συναρμολόγησης

wer. A

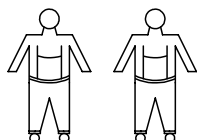
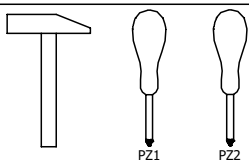


Maksymalna wysokość materaca
Maximum height of mattress
Maximum epaisseur matelas
Maximale Höhe der Matratze
Maksimalna višina vzmetnice

wer. B



Narzędzia
Tools required
Outillage nécessaire
Werkzeuge
Delovno orodje
Alat



Ostrzeżenie! Nie pozostawiać dzieci bez opieki w pobliżu mebli podczas montażu. Małe części, niebezpieczeństwo uduszenia.

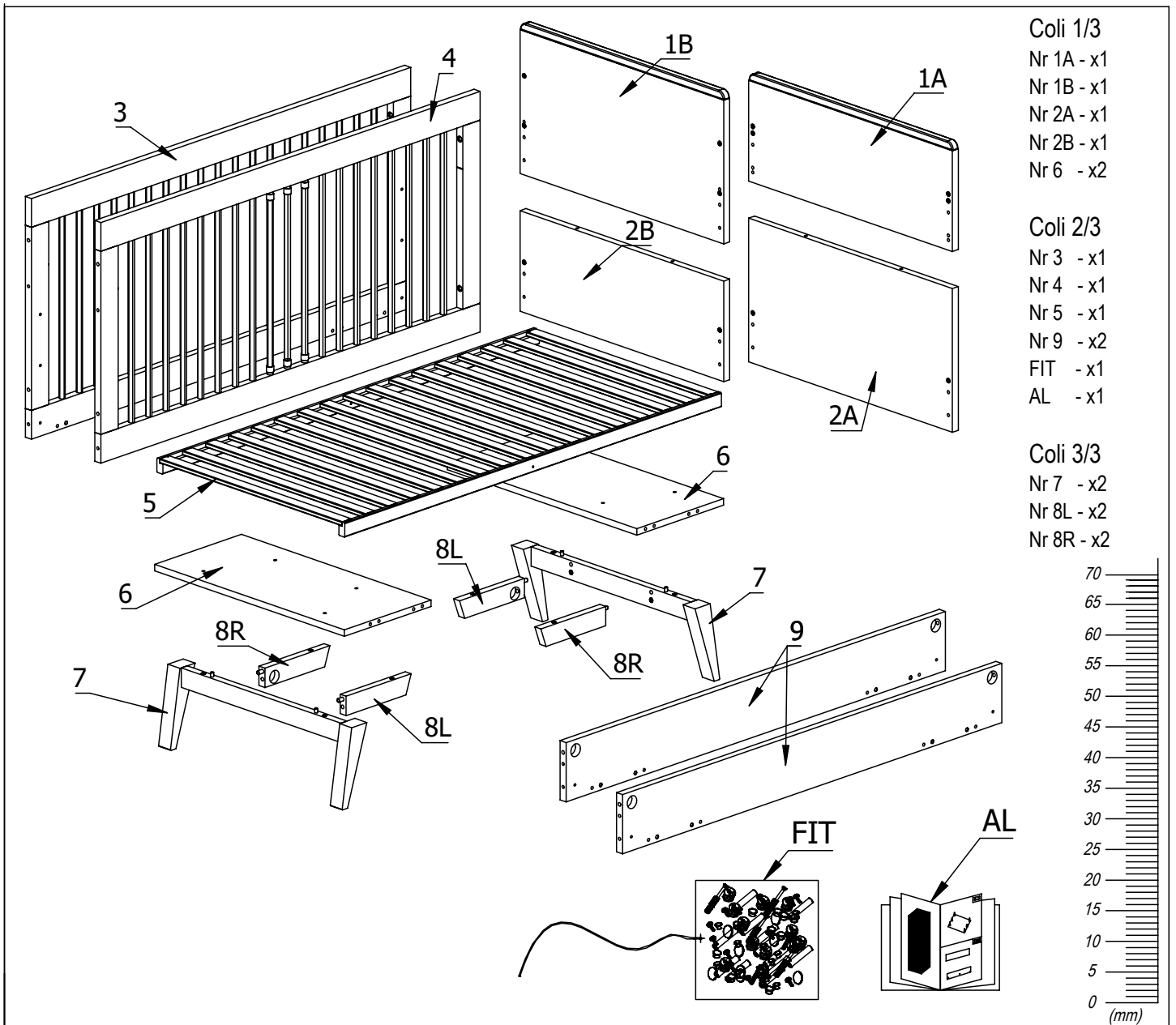
Warning! Do not leave children unattended near furniture during assembly. Small parts, danger of suffocation.

Achtung! Lassen Sie Kinder nicht unbeaufsichtigt in der Nähe von Möbel während der Installation. Kleine Teile, die Gefahr des Erstickens.

Attention! Ne laissez pas les enfants sans surveillance à proximité des meubles lors de leur montage. Les petites pièces peuvent présenter un risque de suffocation

Opozorilo! Otroka ne puščajte brez nadzora staršev med montažo.

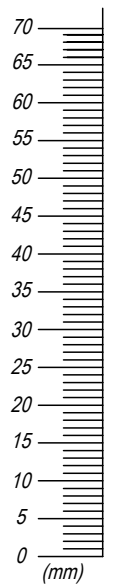
Upozorenje! Dijete ne puštajte bez nadzora roditelja tijekom montaže.L



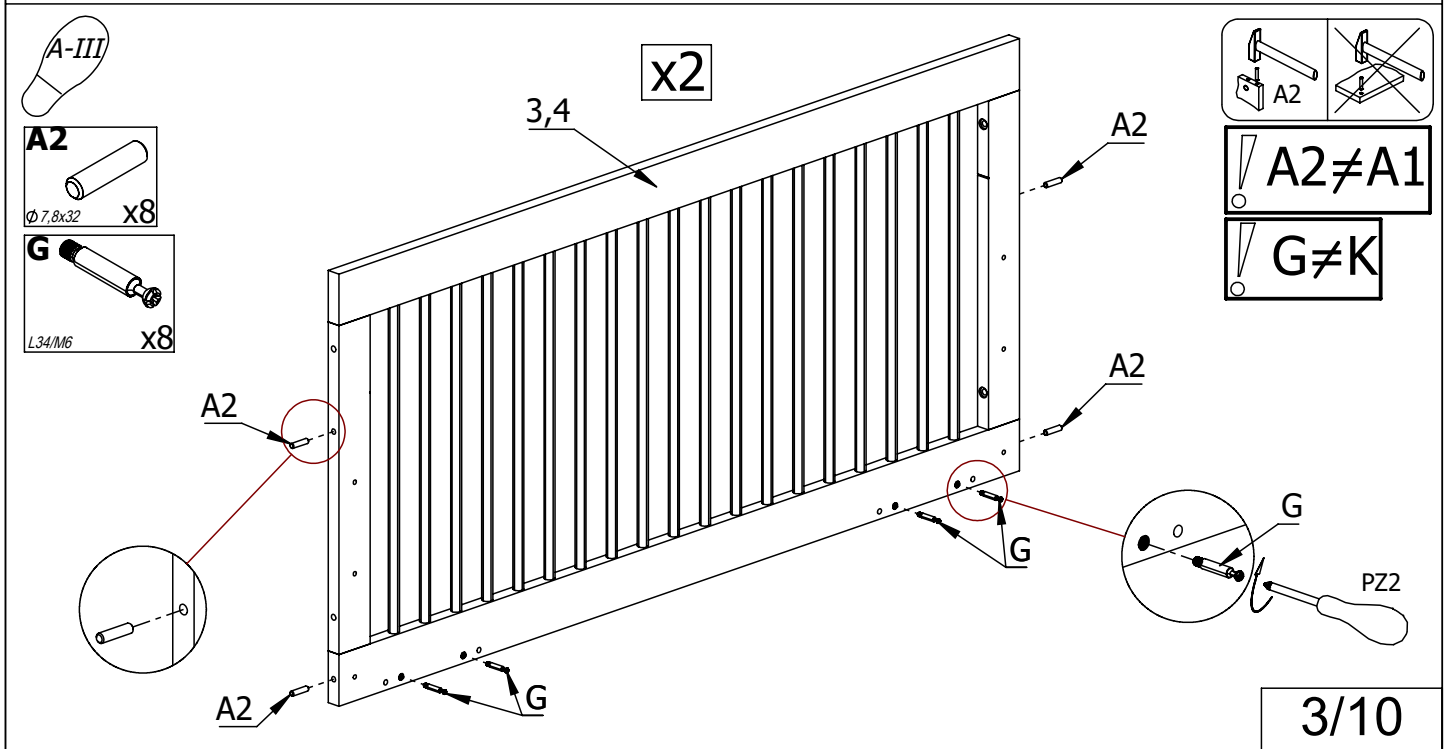
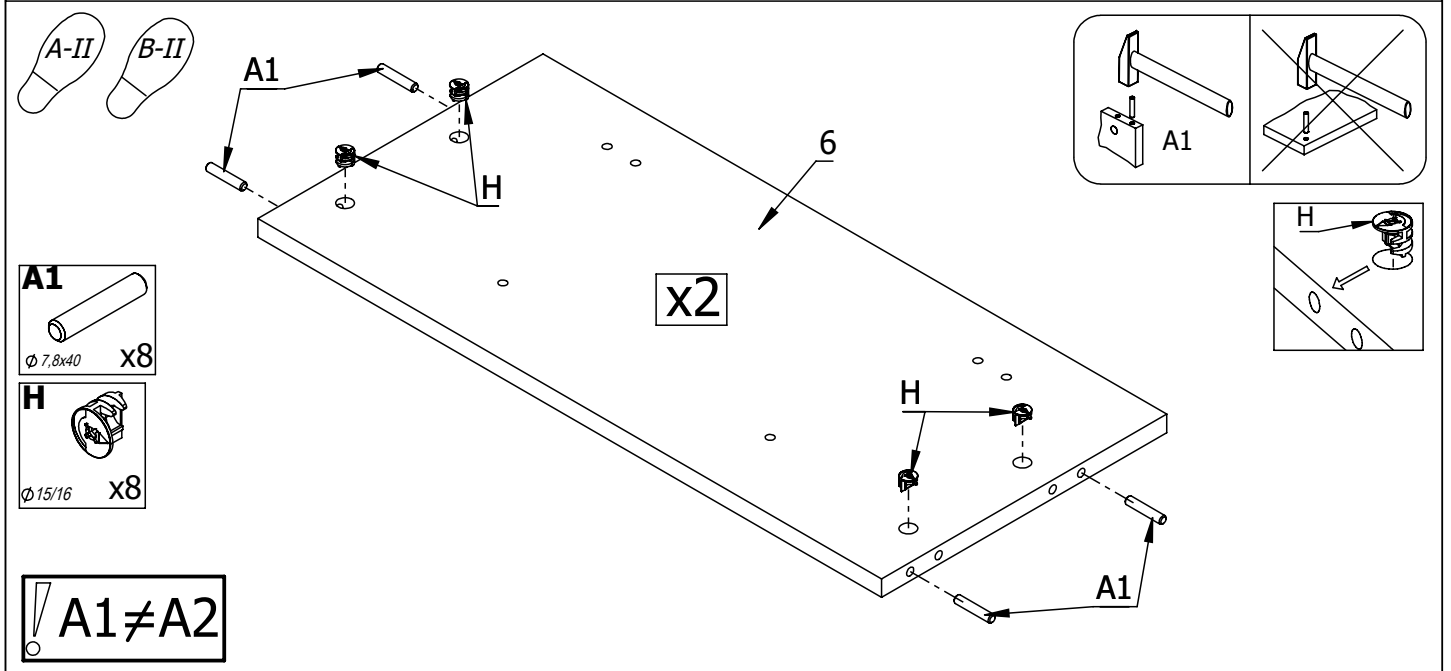
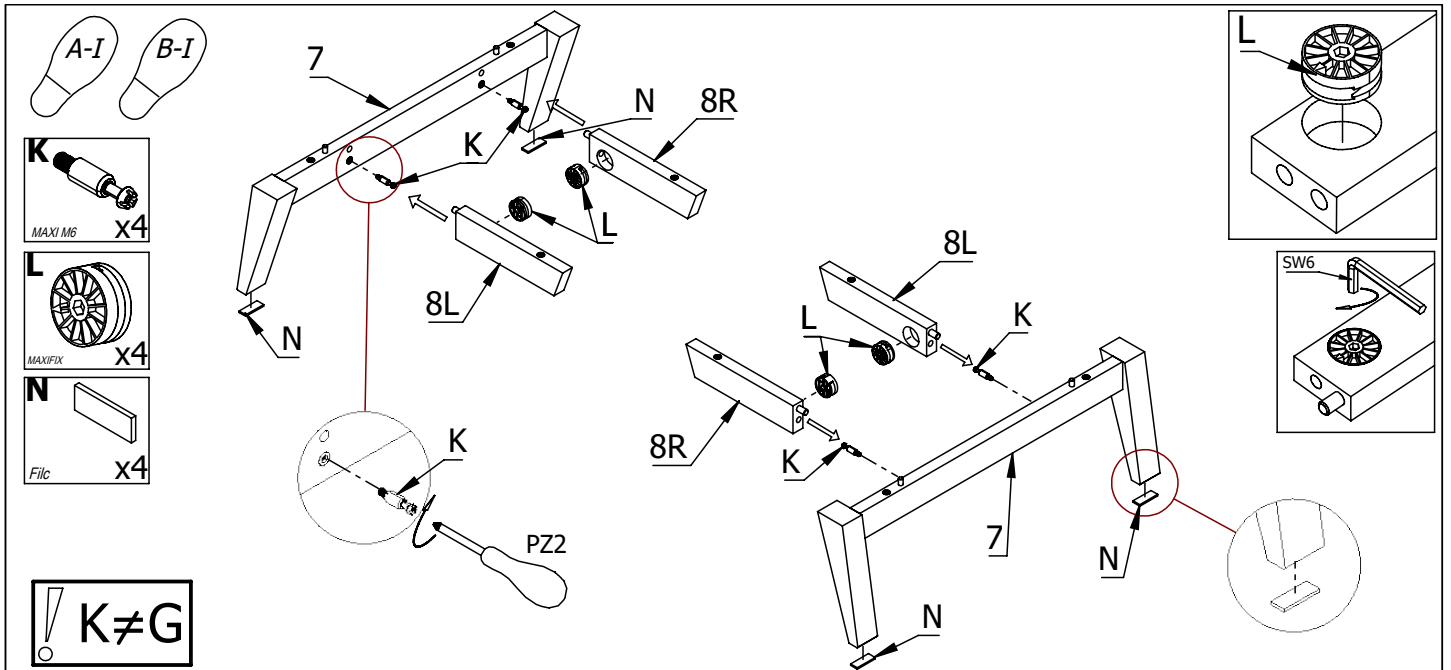
Coli 1/3
 Nr 1A - x1
 Nr 1B - x1
 Nr 2A - x1
 Nr 2B - x1
 Nr 6 - x2

Coli 2/3
 Nr 3 - x1
 Nr 4 - x1
 Nr 5 - x1
 Nr 9 - x2
 FIT - x1
 AL - x1

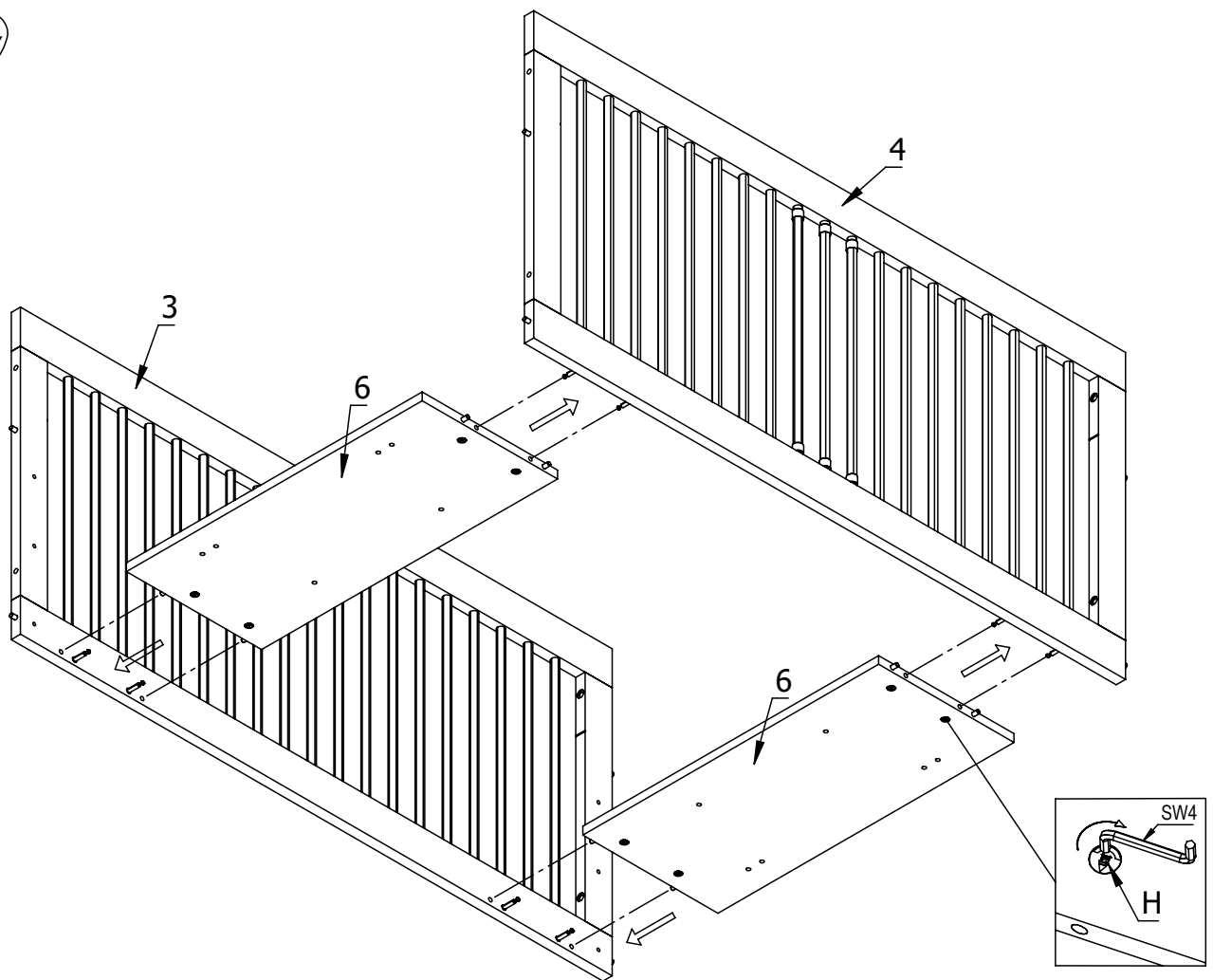
Coli 3/3
 Nr 7 - x2
 Nr 8L - x2
 Nr 8R - x2



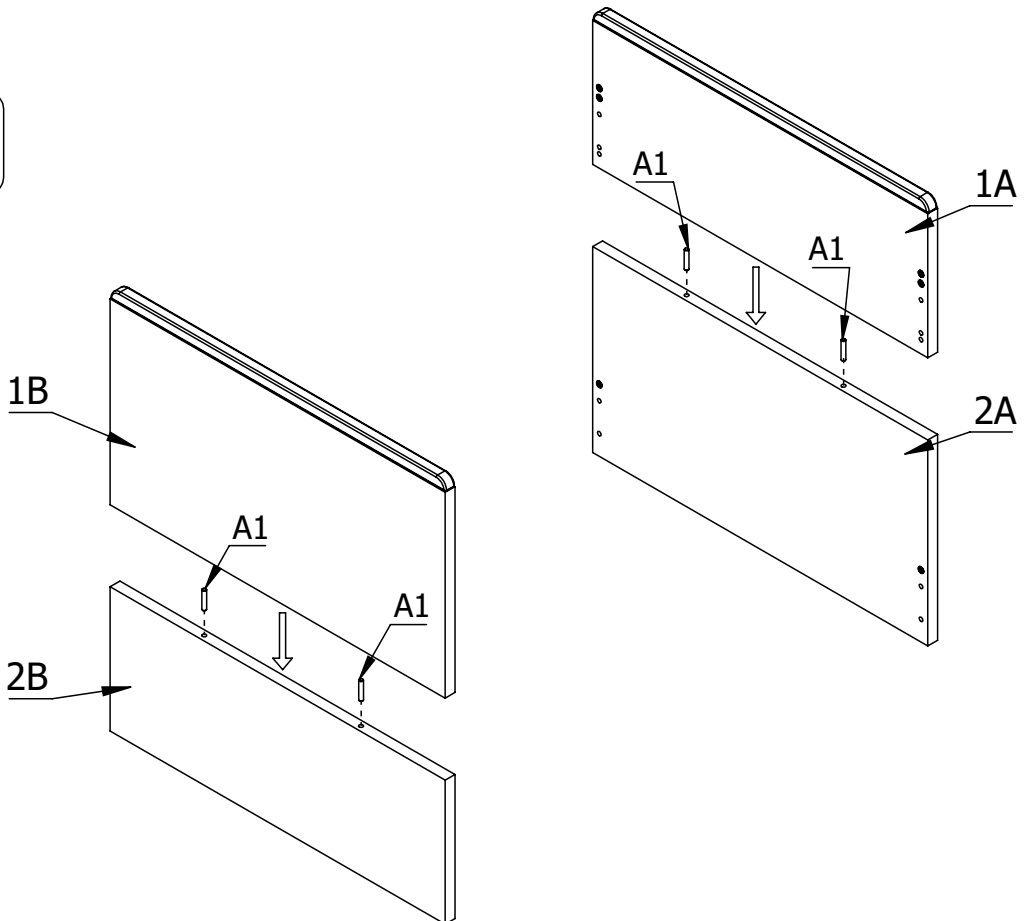
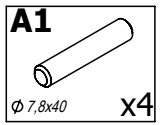
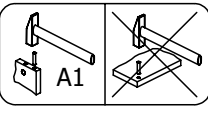
A1 Φ 7,8x40 x12	A2 Φ 7,8x32 x16	B Φ M6x12 WP x2	C Φ M6x35 x8	D Φ M6x45 x4	E Φ M6x75 x8	F UP Φ 4,0x45 x2
G L34/M6 x8	H Φ 15/16 x8	J x4	K MAXI M6 x8	L MAXIFIX x8	M x2	N Filc x4
SW4 x1	SW6 x1	LOGO x1				

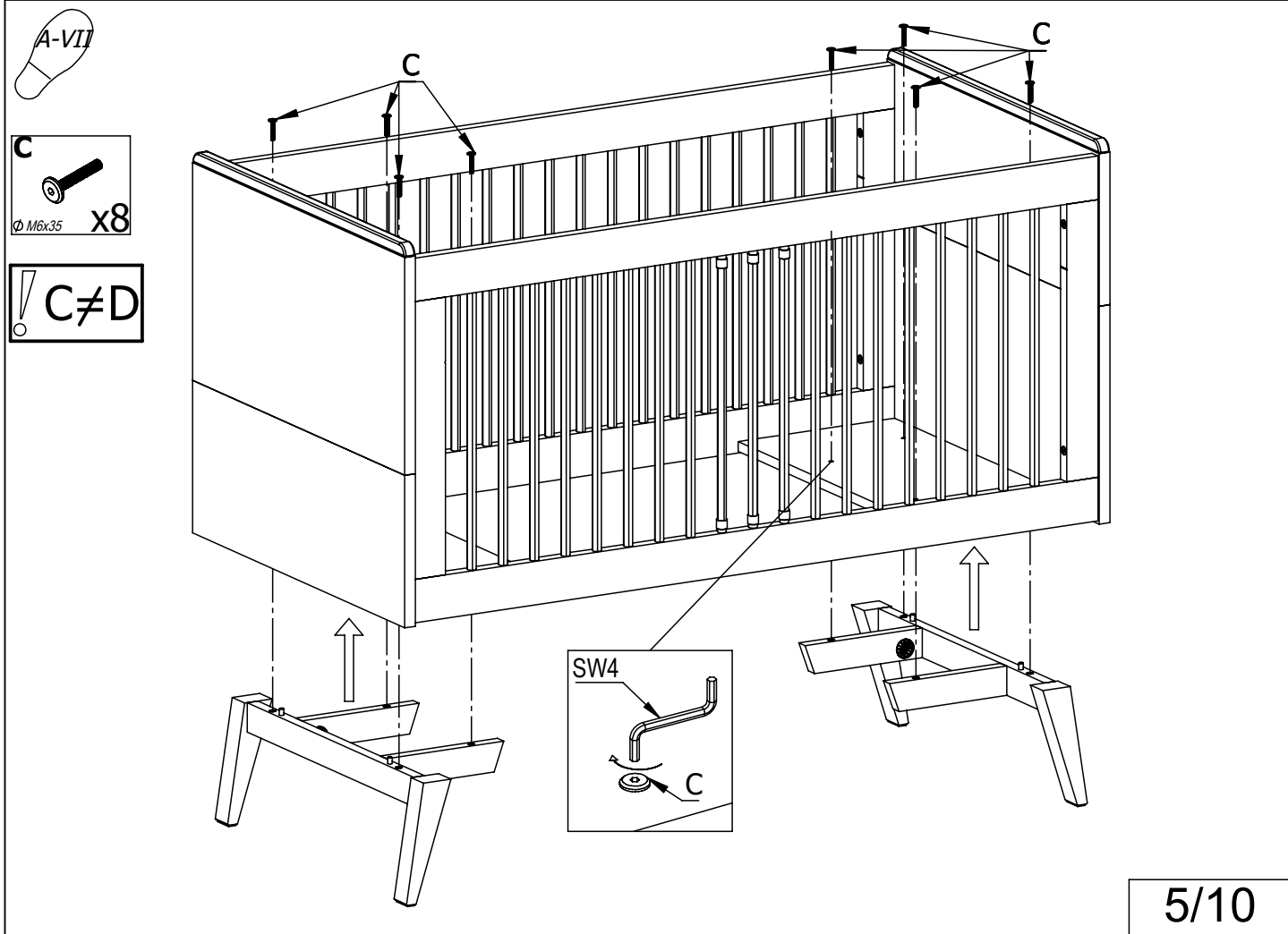
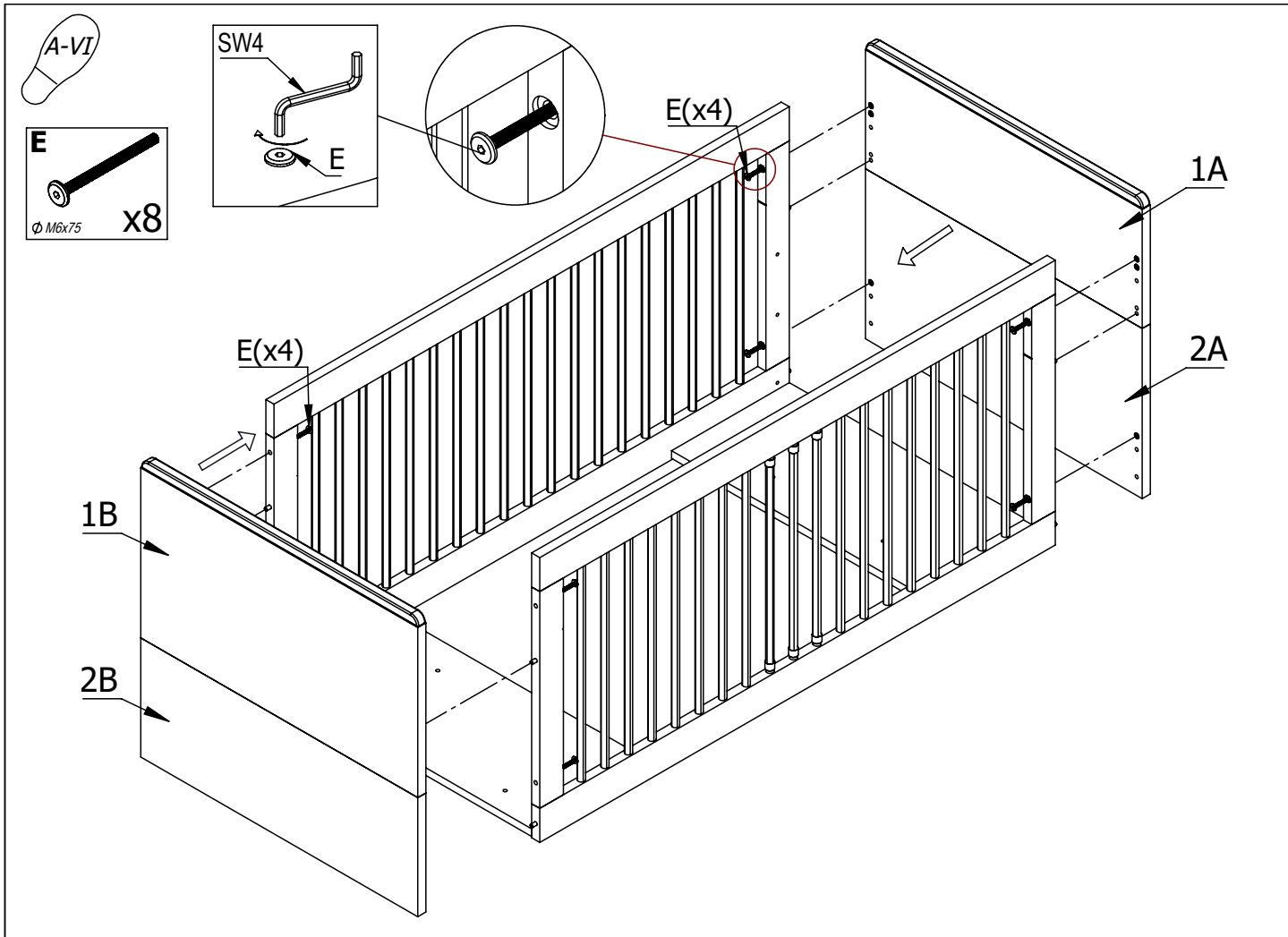


A-IV

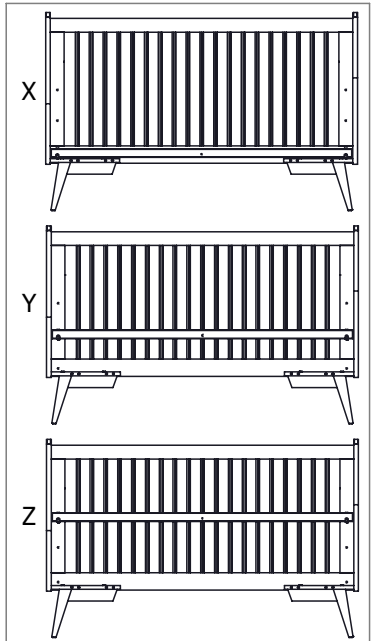
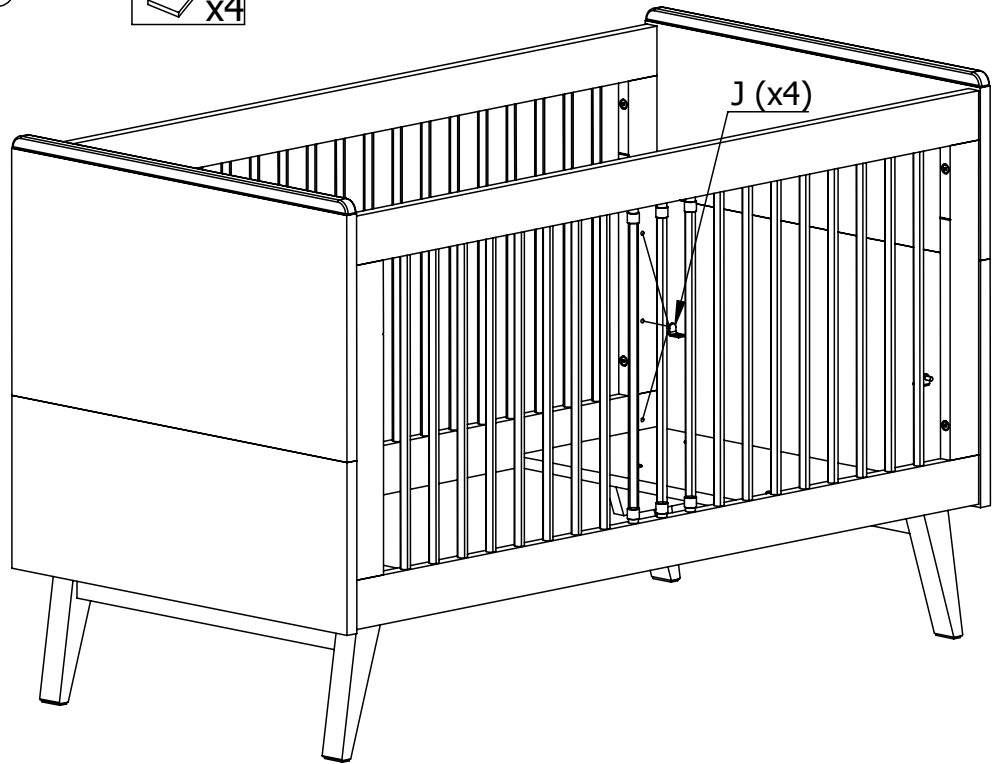
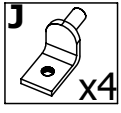


A-V



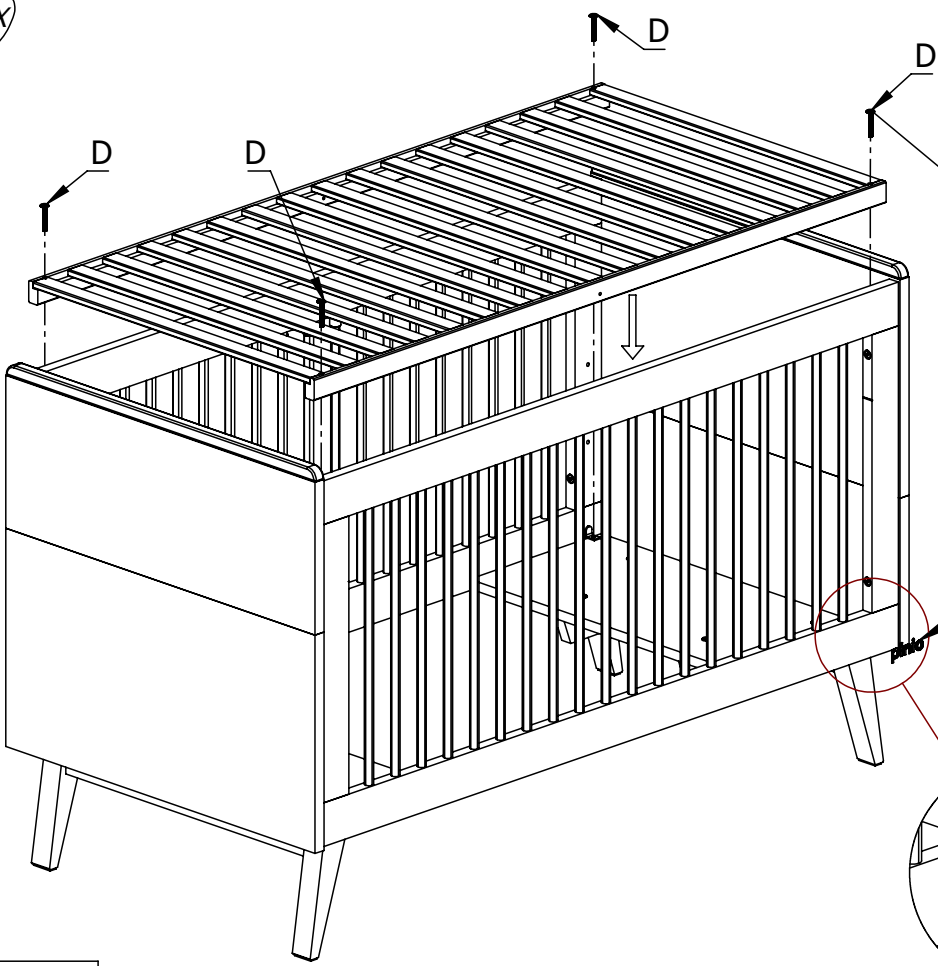


A-VIII

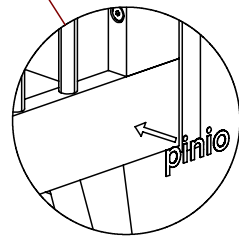
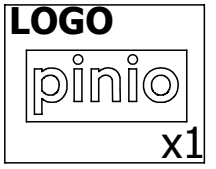
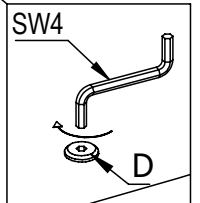
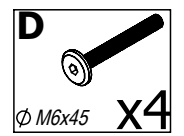


X-Y-Z (?)

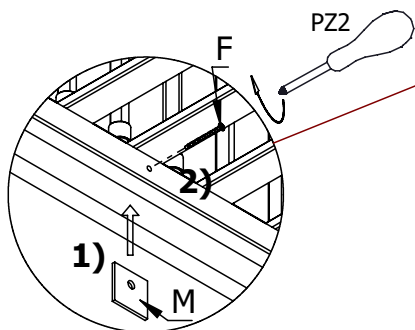
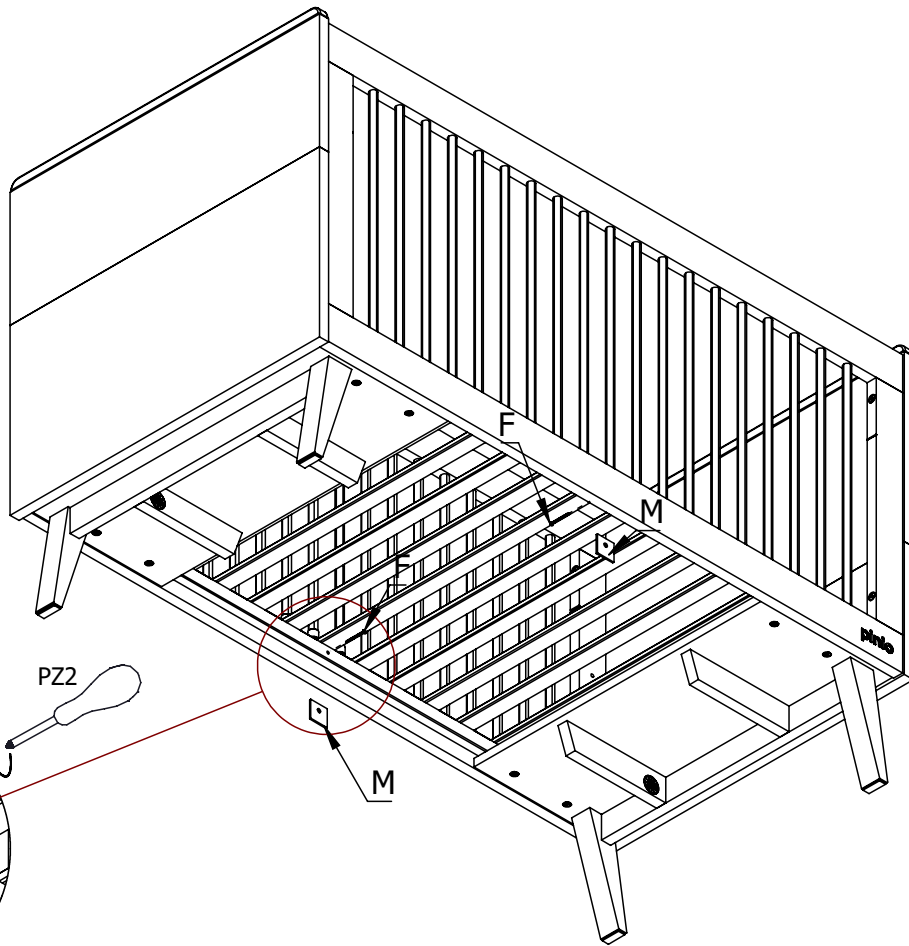
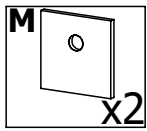
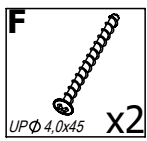
A-IX



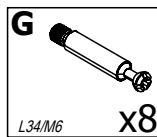
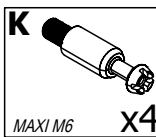
D ≠ C



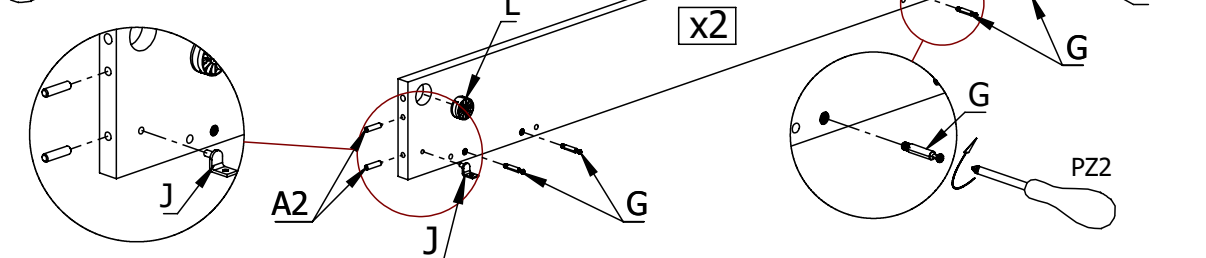
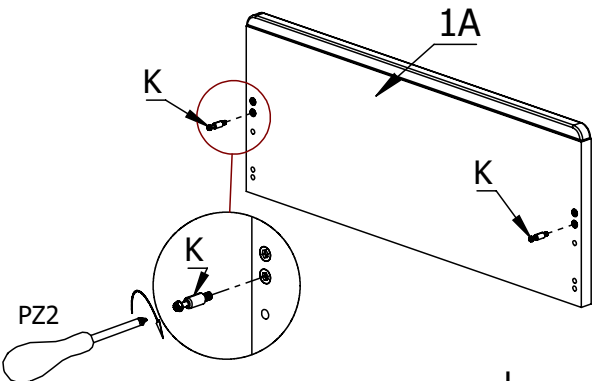
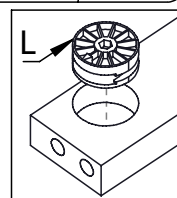
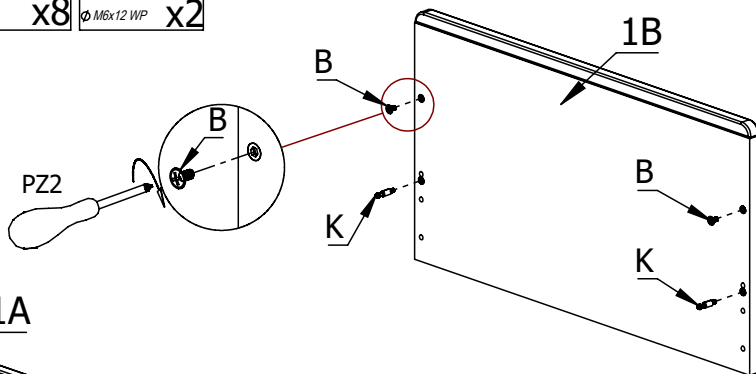
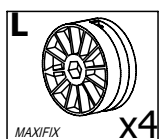
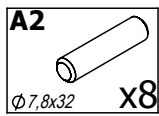
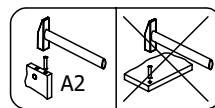
A-X



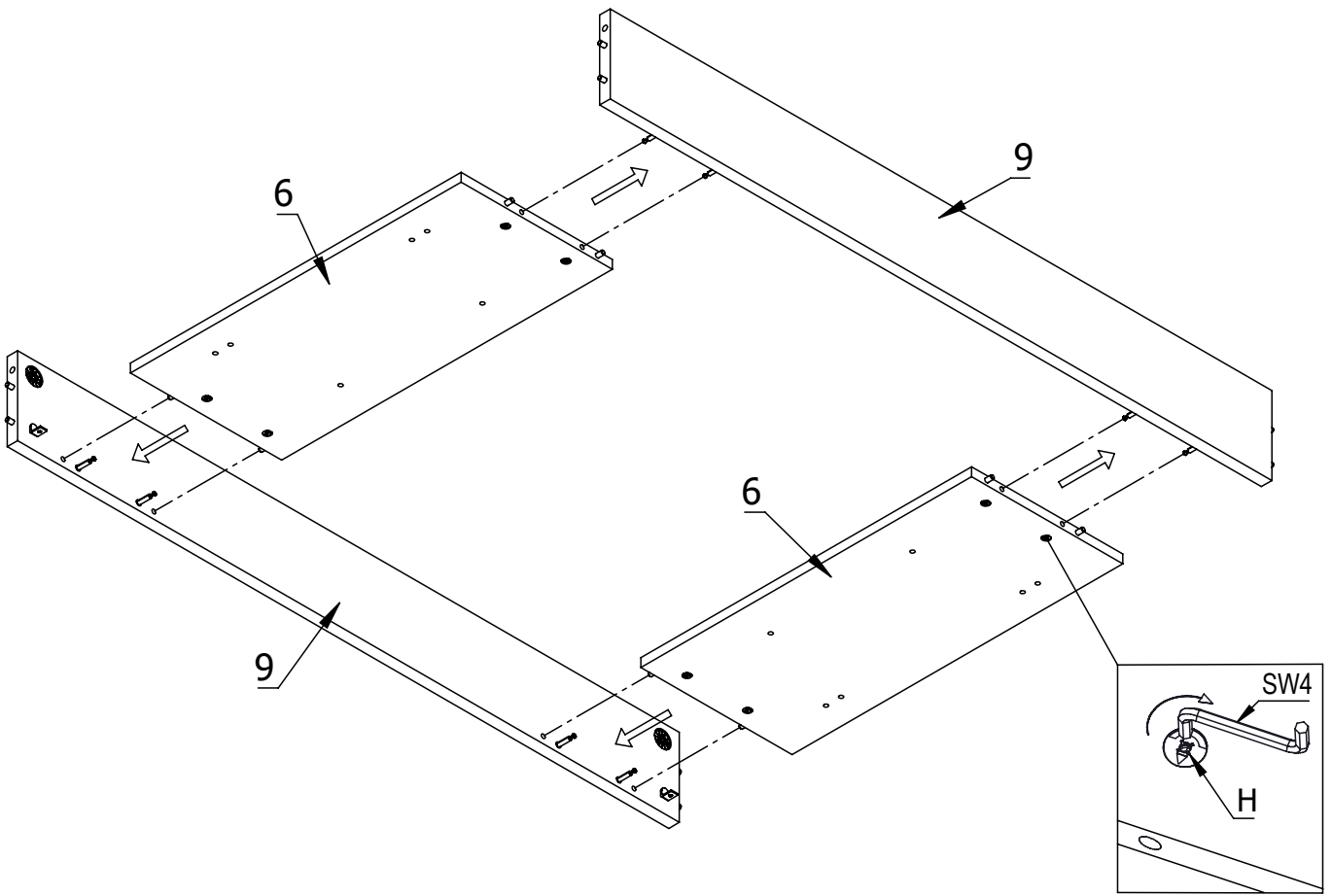
B-III



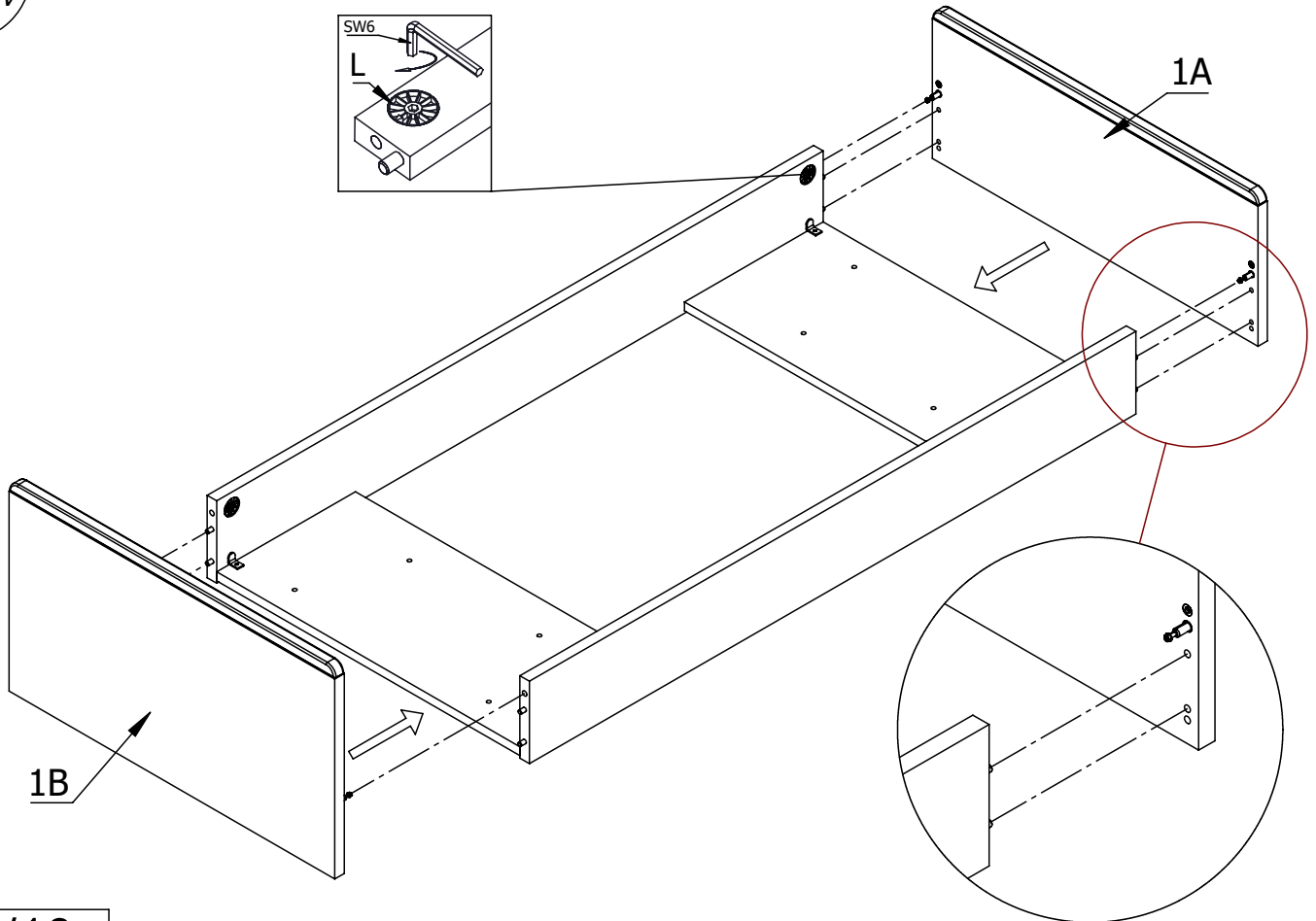
! G ≠ K ! A2 ≠ A1



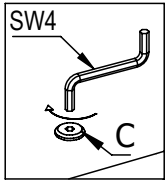
B-IV



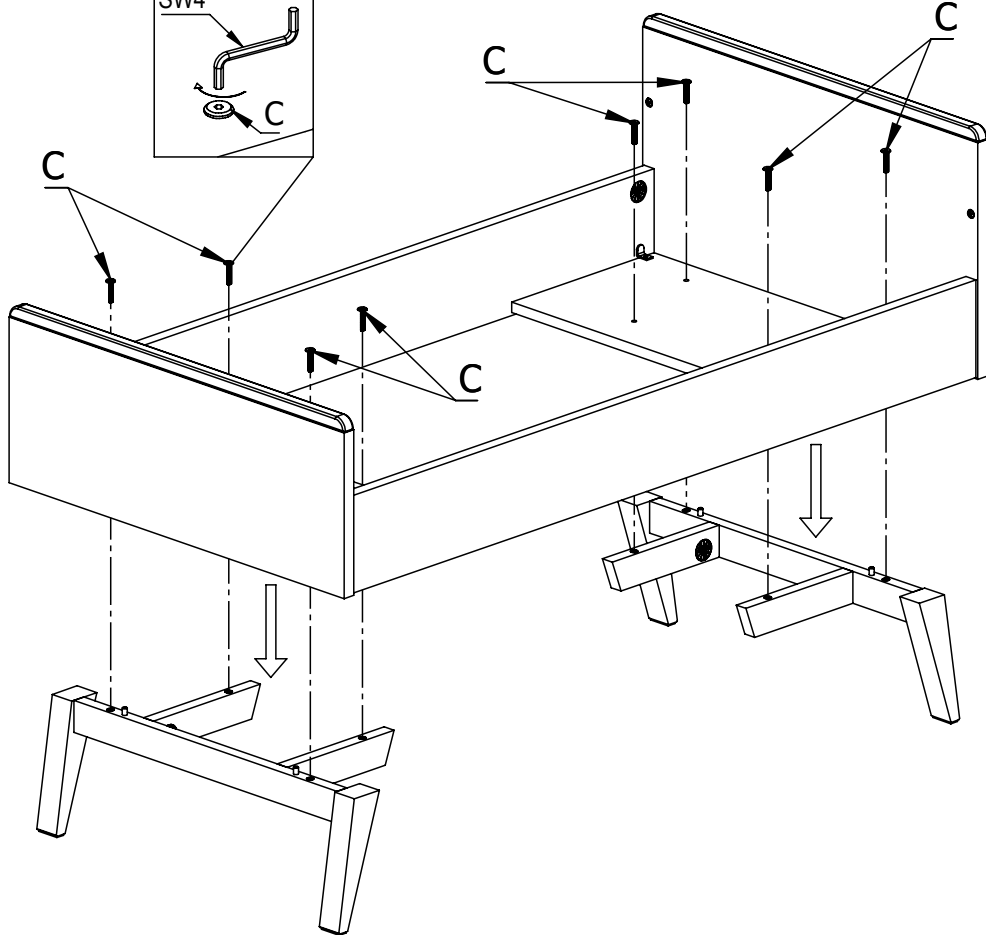
B-V



B-VI

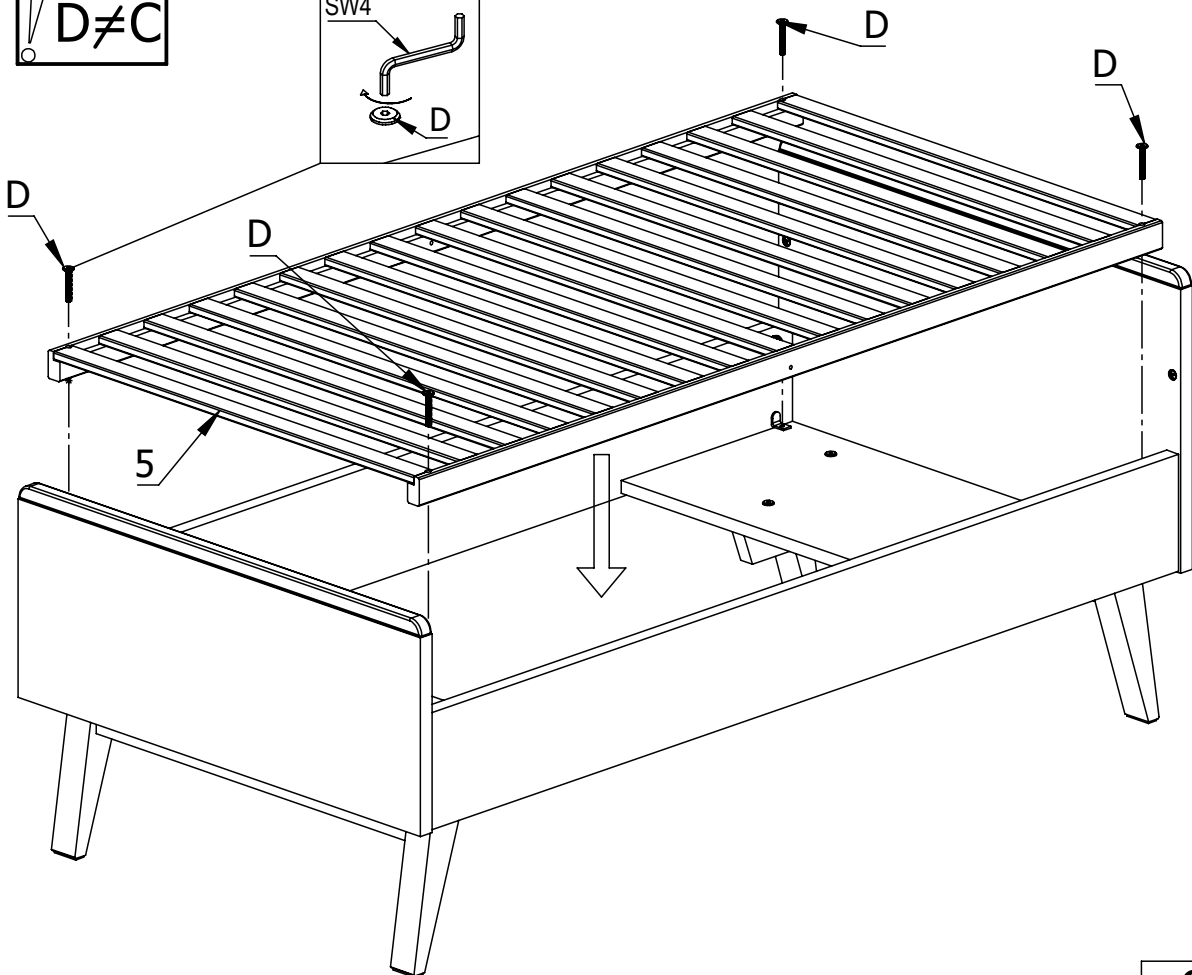
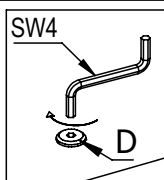


! C ≠ D

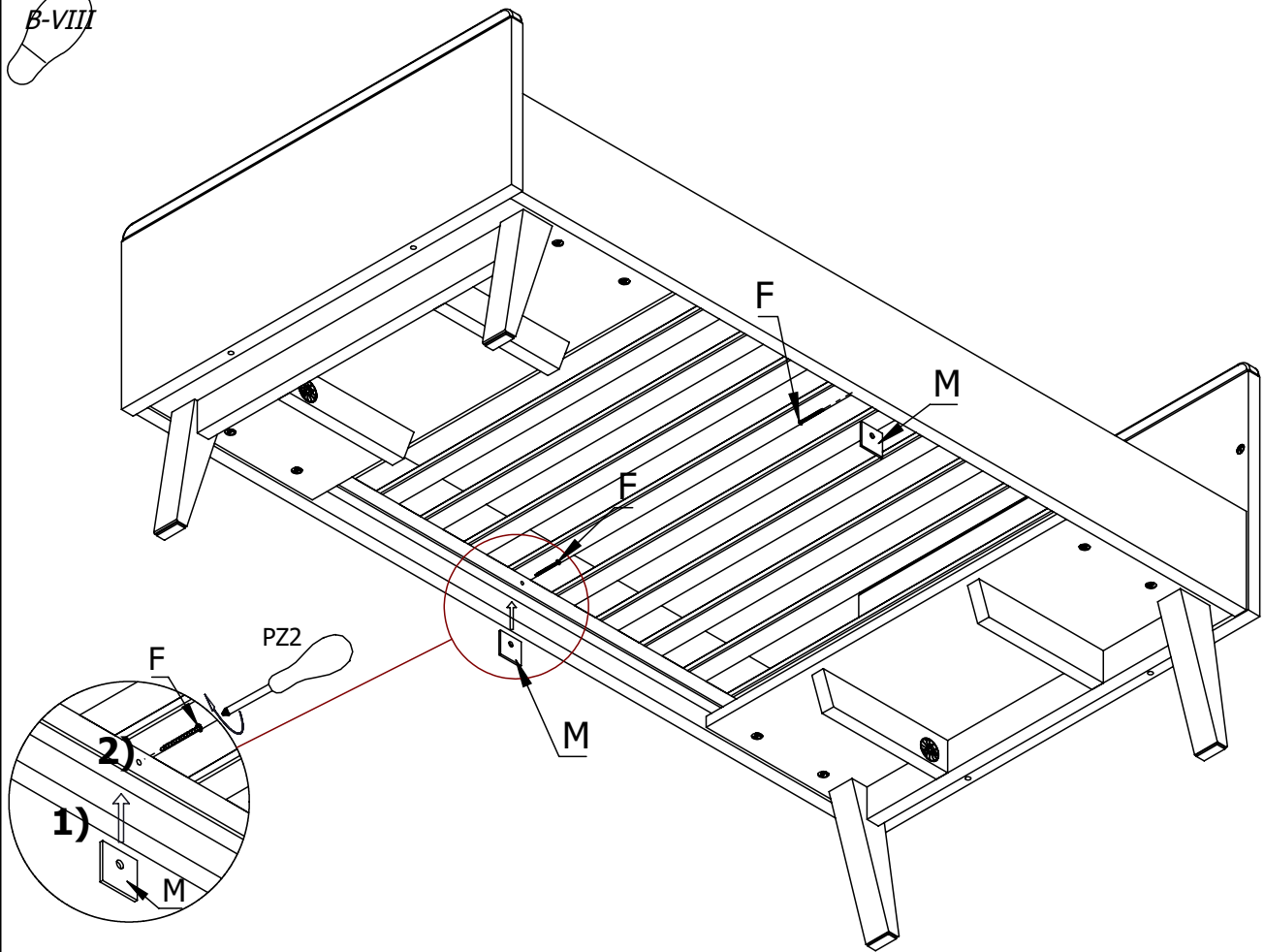


B-VII

! D ≠ C



B-VIII



B-IX

