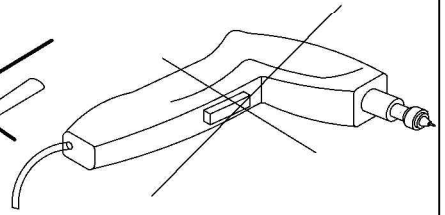
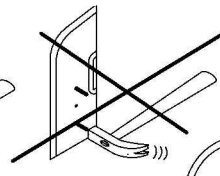
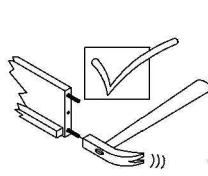
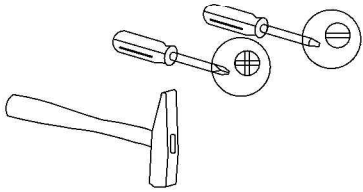
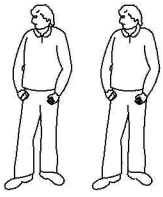
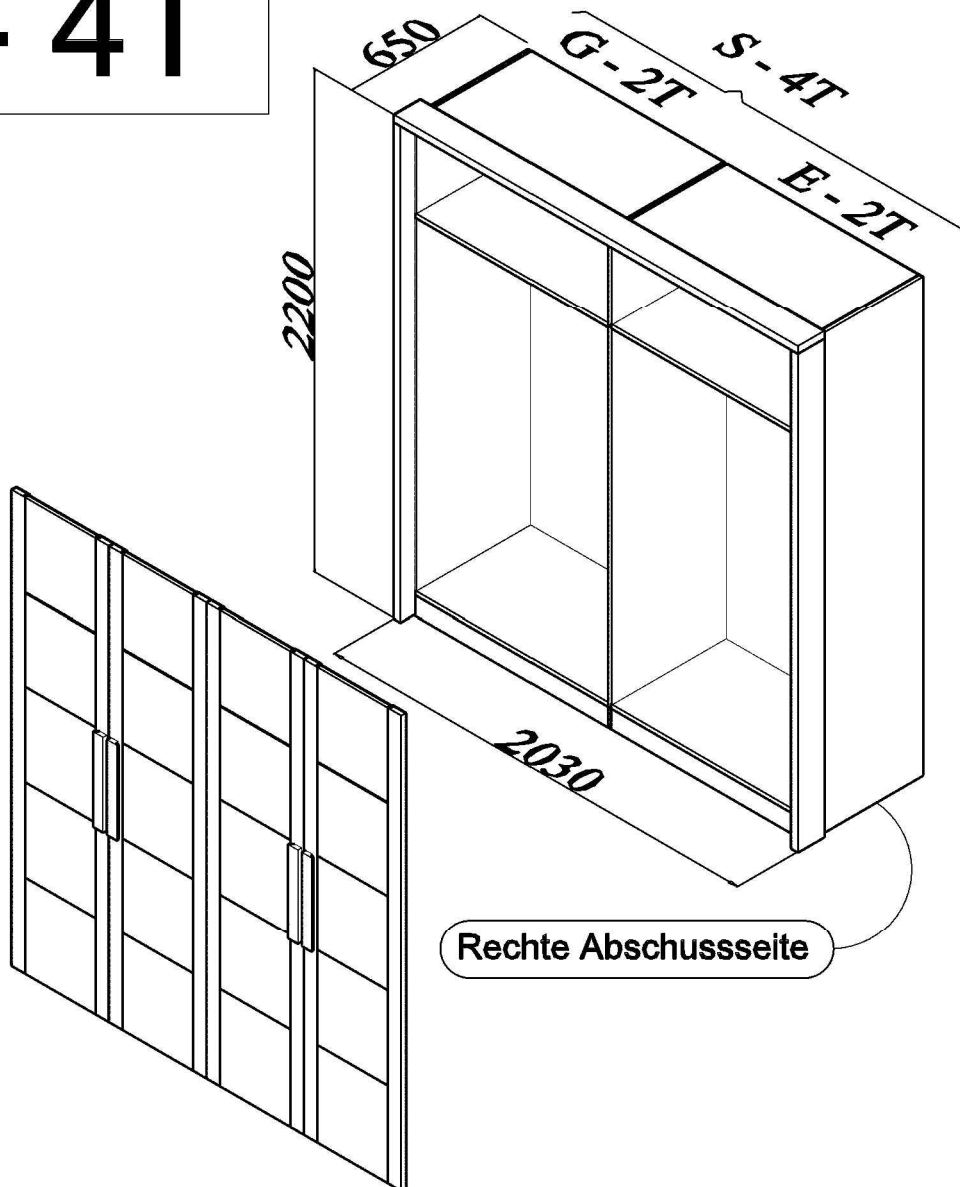


# SCHRANK TIMBER 4T

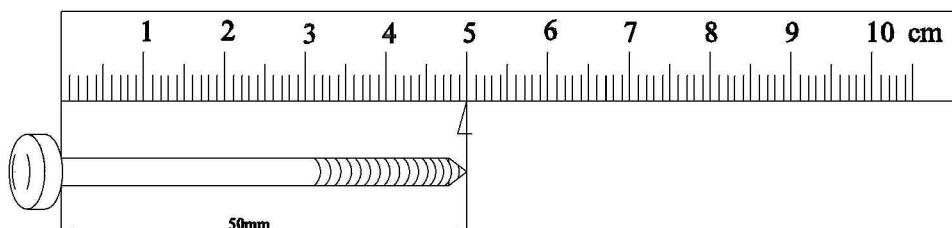
Art. Nr:



## S - 4T

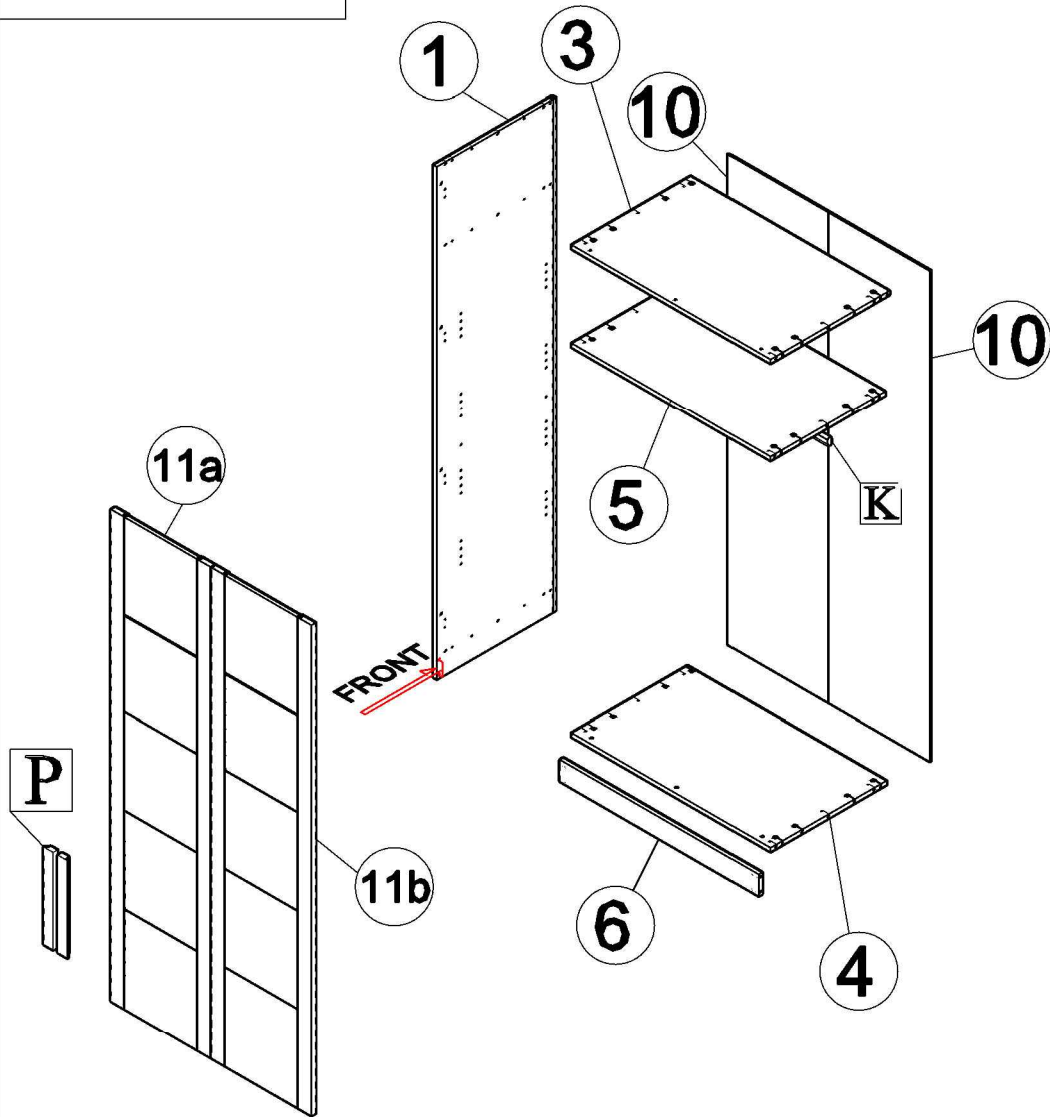


**D** Sehr geehrter Kunde, hier haben Sie die Möglichkeit mitgelieferte Schrauben nachzumessen.



Teil Nr	Anzahl	Kasten nr.	Maß,mm	
1	1	1/2	2170 X 590 X 16	
3	1	2/2	968 X 590 X 16	
4	1	2/2	968 X 576 X 16	
5	1	2/2	968 X 570 X 16	
6	1	1/2	968 X 90 X 16	
10	2	1/2	2060 X 491 X 3	
11a+11b	1+1	1/2	2075 X 487 X 20	

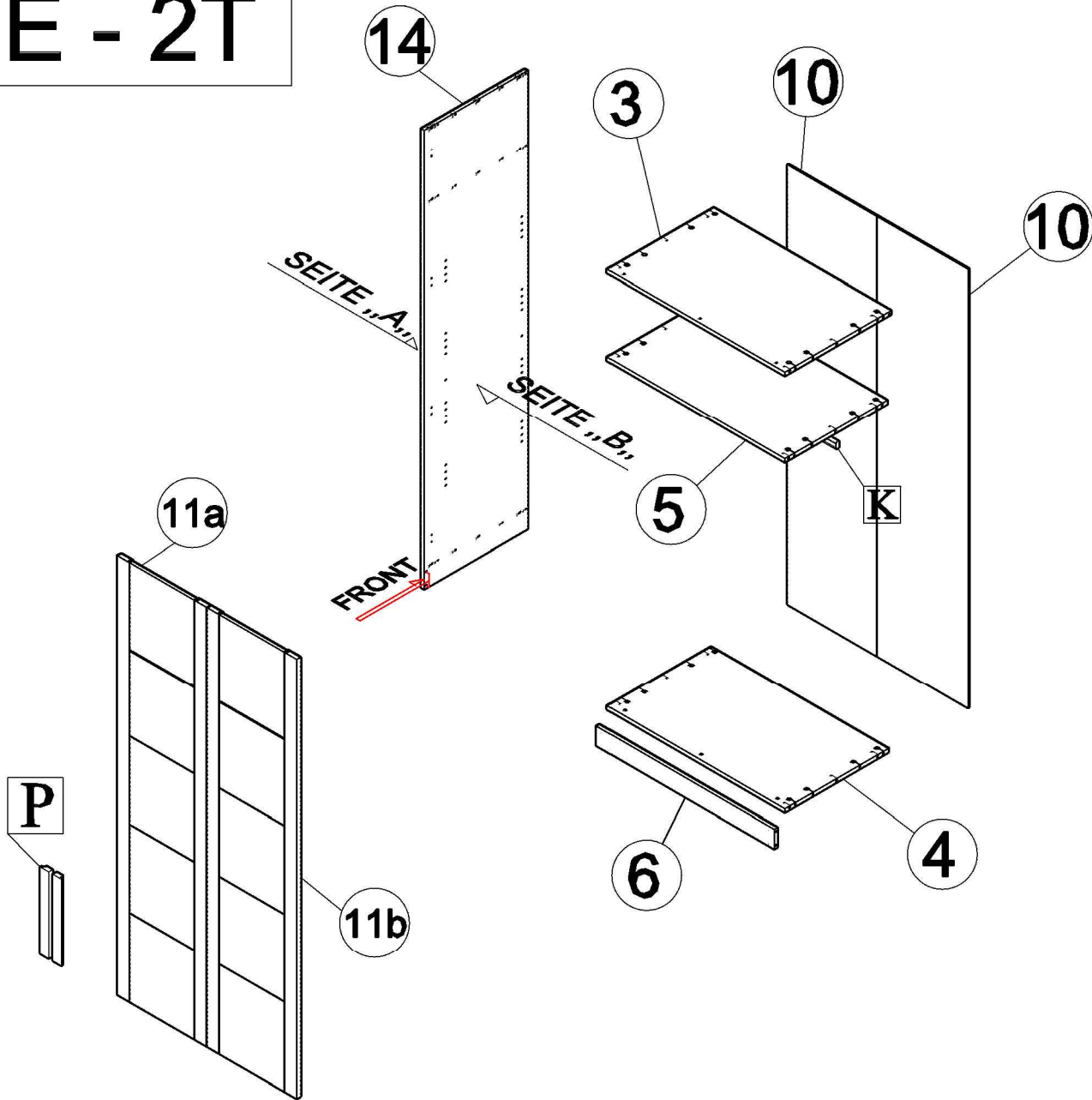
# G - 2T



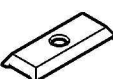
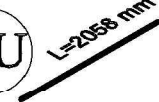




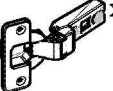



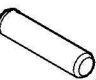







M	x2 M6 x 25	Y	x16	U	x1 L=2068 mm	O	x4 SPAX-Ø3,5 x 35	S	S2-x2 S1-x2 T x6		
G	x10 SPAX-Ø3,5 x 30	H	x2	I	x8	J	x8	K	x1 960 x 35 x 16	P	x2 411 x 45 x 20
A	x22 Ø8 X 40	B	x24 Ø15	C	x12 Ø6,3 x 30	D	x32 SPAX-Ø4 x 16	E	x2	L	x22 SPAX-Ø3,0 x 16

Teil Nr	Anzahl	Kasten nr.	Maß,mm	
14	1	1/2	2170 X 576 X 16	
3	1	2/2	968 X 590 X 16	
4	1	2/2	968 X 576 X 16	
5	1	2/2	968 X 570 X 16	
6	1	1/2	968 X 90 X 16	
10	2	1/2	2080 X 491 X 3	
11a + 11b	1+1	1/2	2075 X 487 X 20	

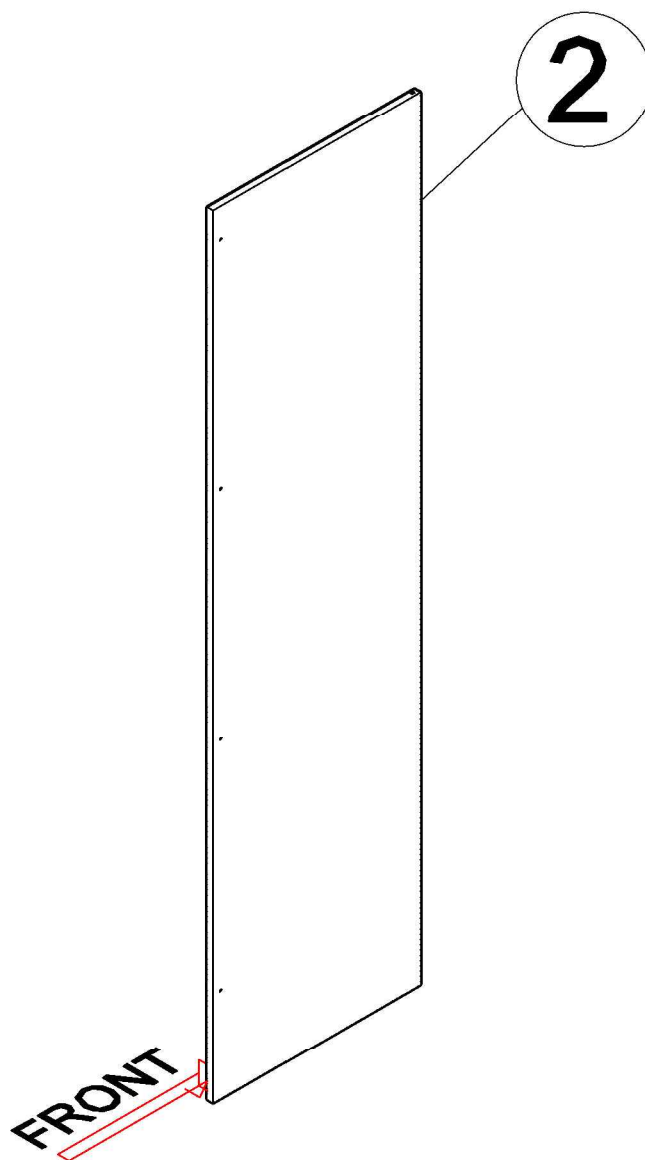
# E - 2T

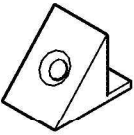
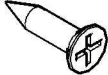
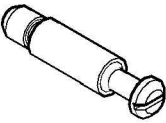
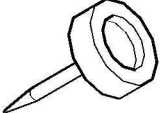
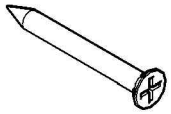


M  x2	Y  x 6	X  x 10	U  x 1	O  x4	S  x2
G  x 6	H  x2	I  x 8	J  x 8	K  x1	P  x2
A  x 22	B  x 24	C  x 24	D  x 32	E  x2	L  x22

Teil Nr	Anzahl	Kasten nr.	Maß,mm	
2	1	1/1	2170 X 590 X 16	✓

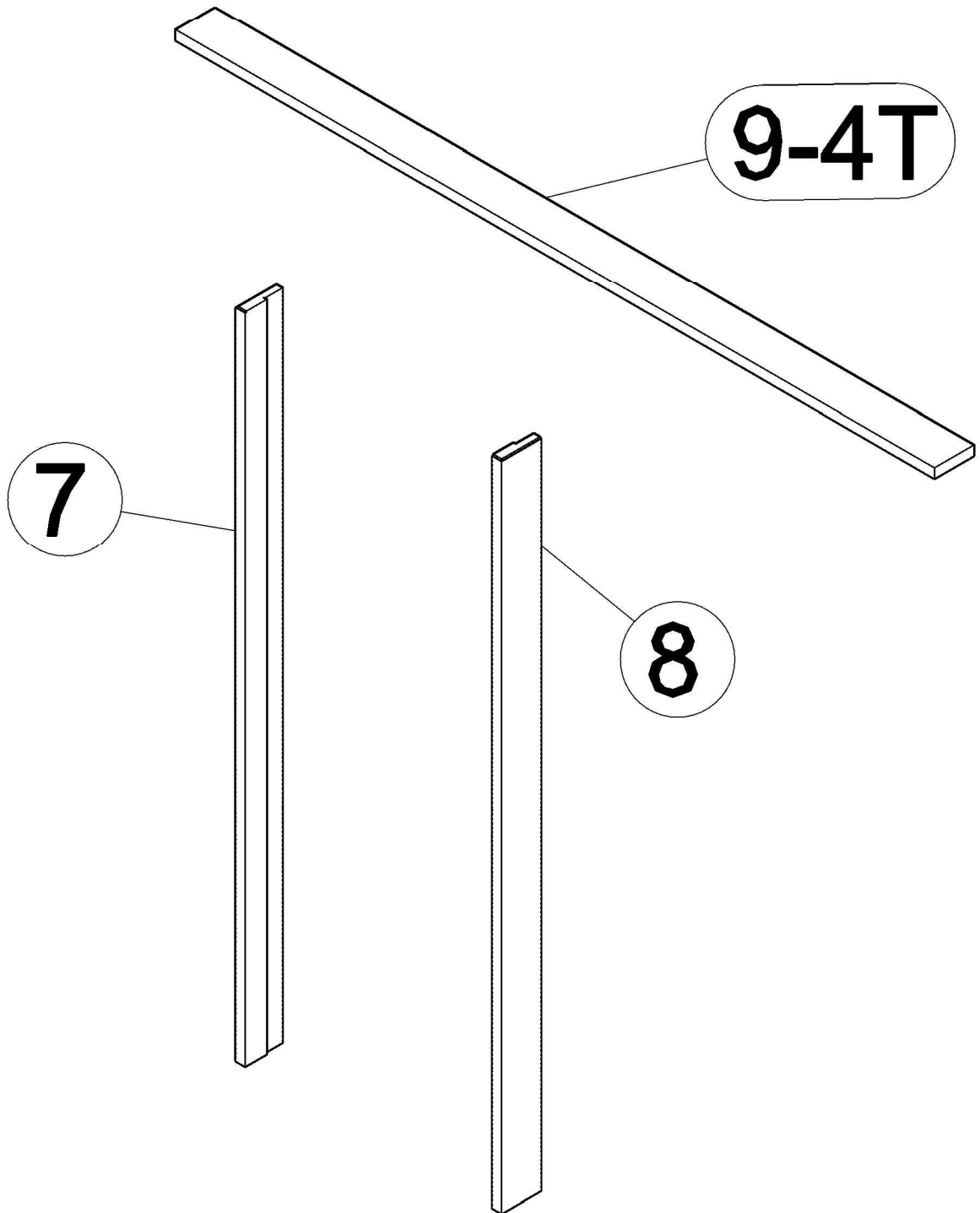
## Rechte Abschlussseite



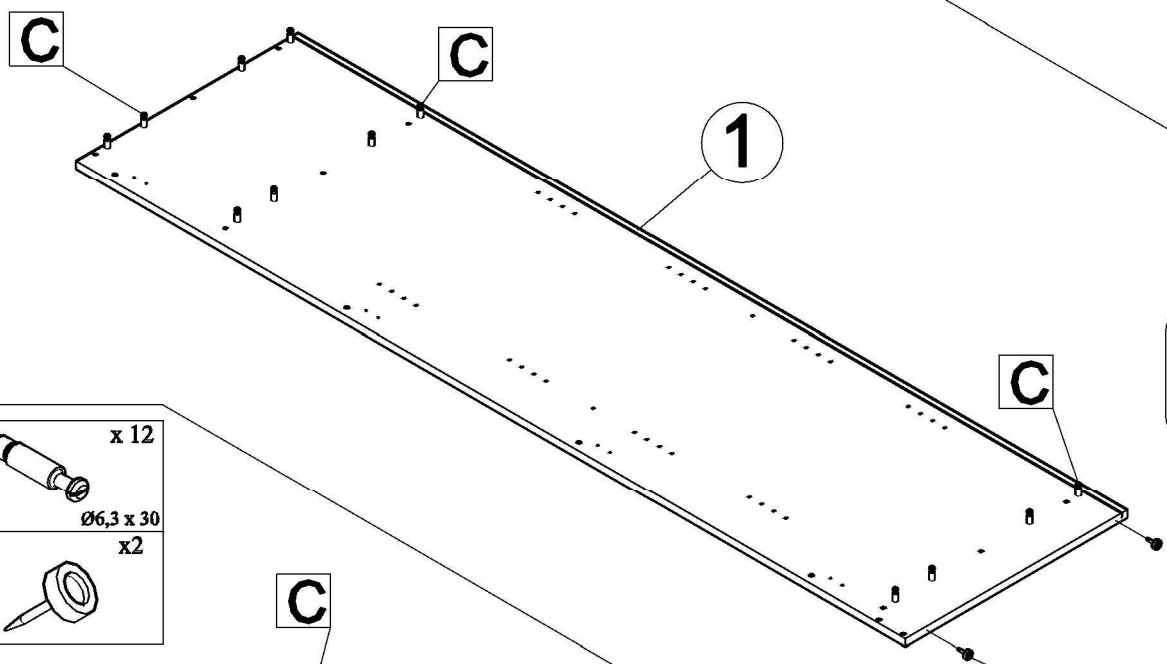
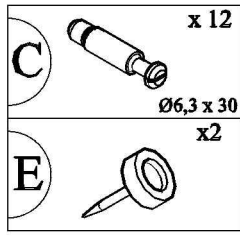
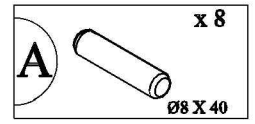
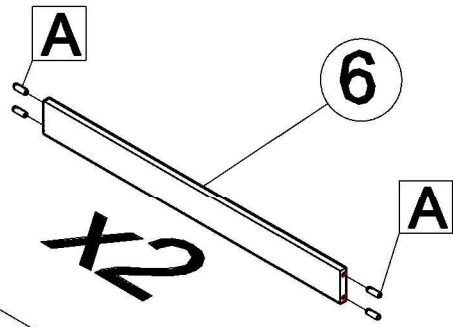
<b>Y</b>  x 10	<b>L</b>  SPAX-Ø3,0 x 16 x10	
<b>C</b>  x 12 Ø6,3 x 30	<b>E</b>  x2	<b>G</b>  x 4 SPAX-Ø3,5 x 30

Teil Nr	Anzahl	Kasten nr.	Maß,mm	✓
7	1	1/1	2170 X 130 X 30	
8	1	1/1	2170 X 130 X 30	
9-2T	1	1/1	946 X 130 X 30	
9-3T	1	1/1	1538 X 130 X 30	
9-4T	1	1/1	2030 X 130 X 30	
9-5T	1	1/1	2522 X 130 X 30	
9-6T	1	1/1	3014 X 130 X 30	

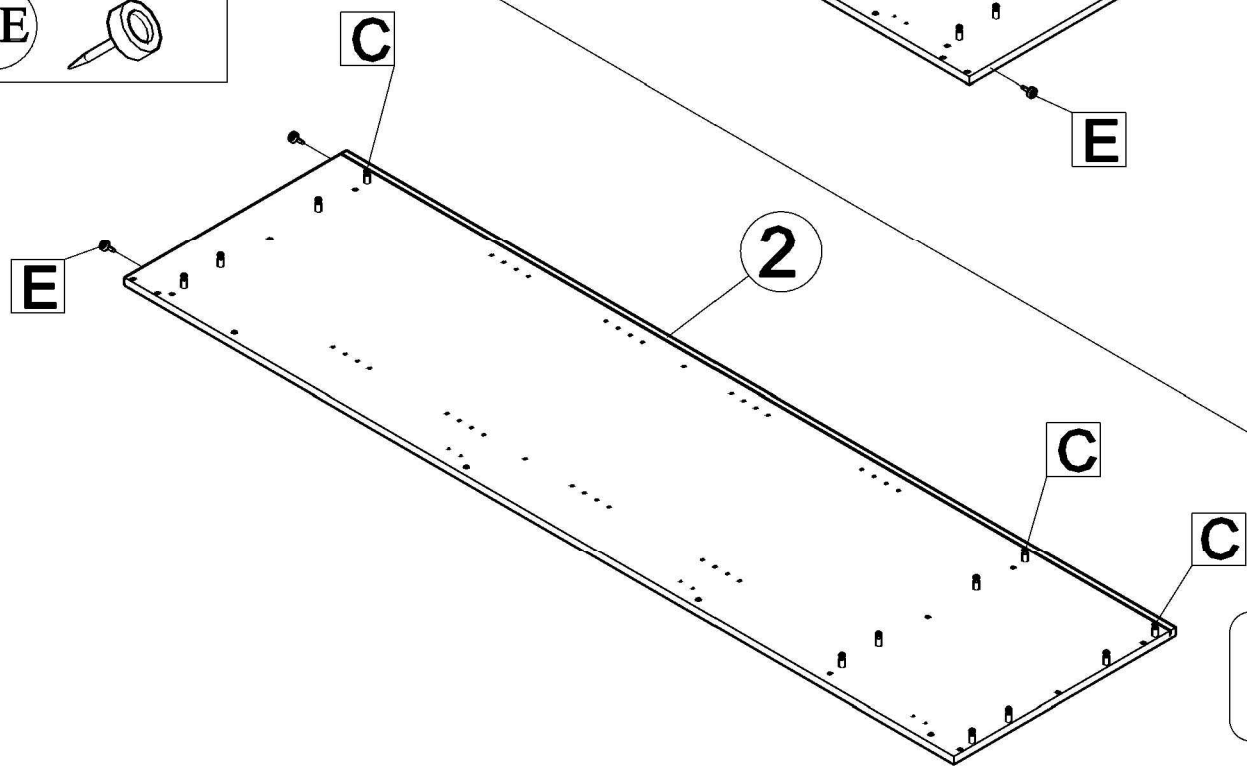
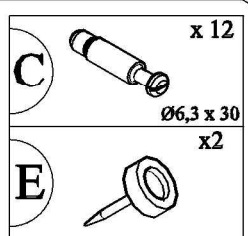
## Vertikalen+Horizontalen Kranzen



1

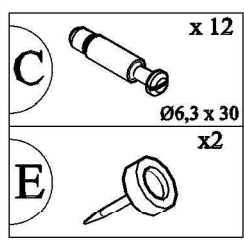


2

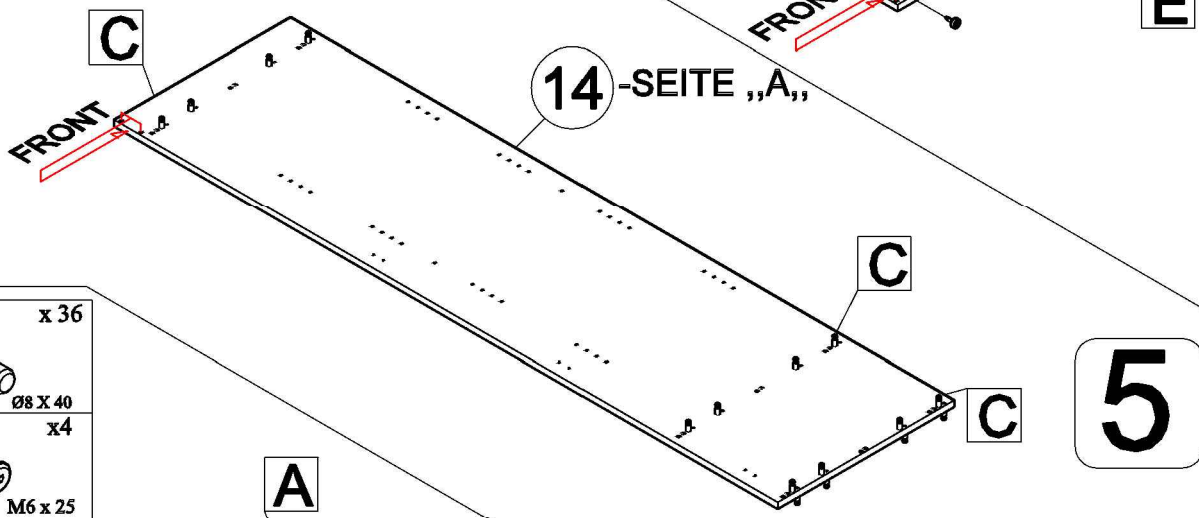
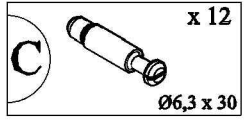
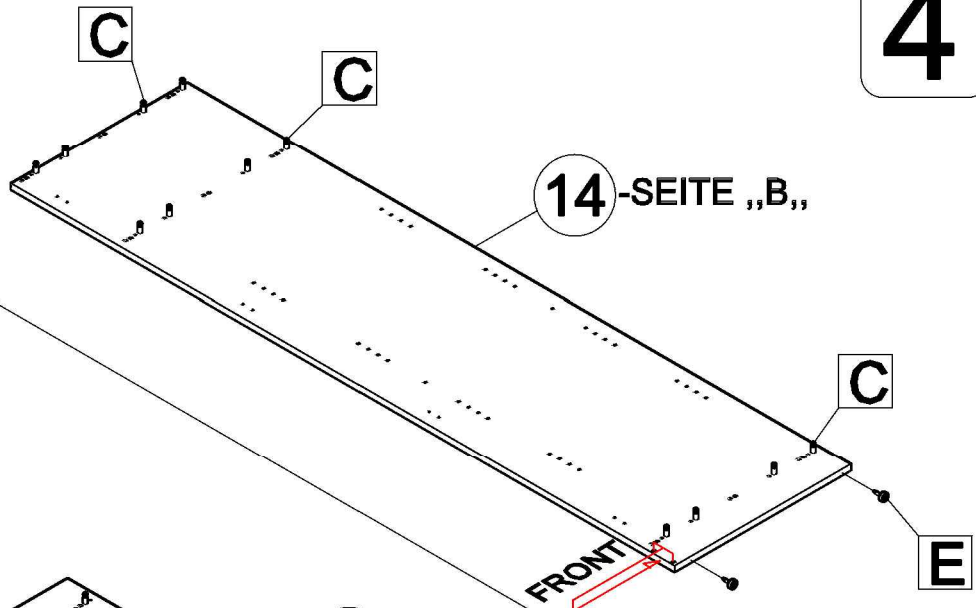


3

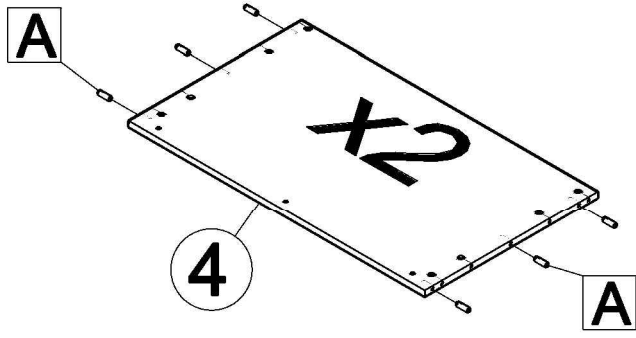
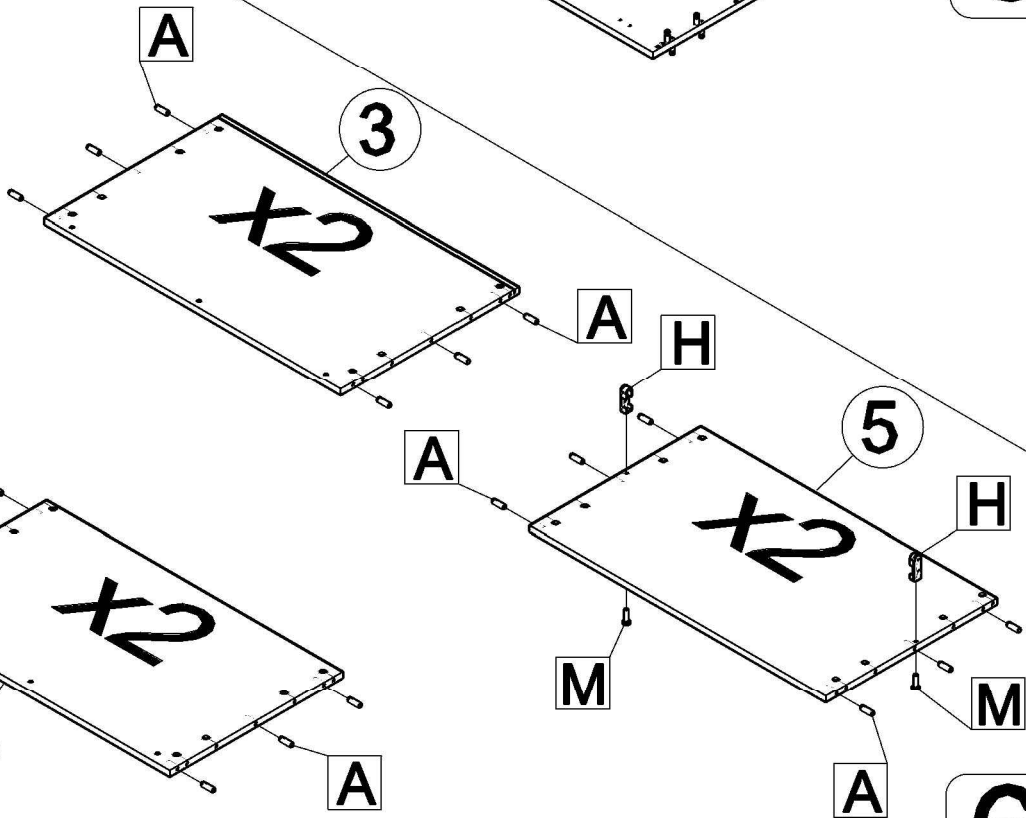
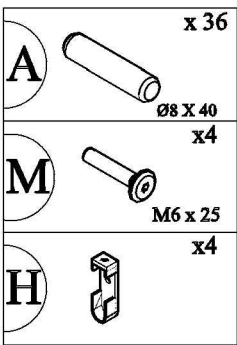
2014-07-01



**4**

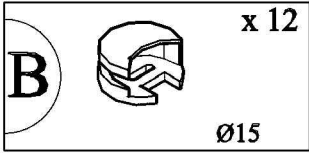


**5**

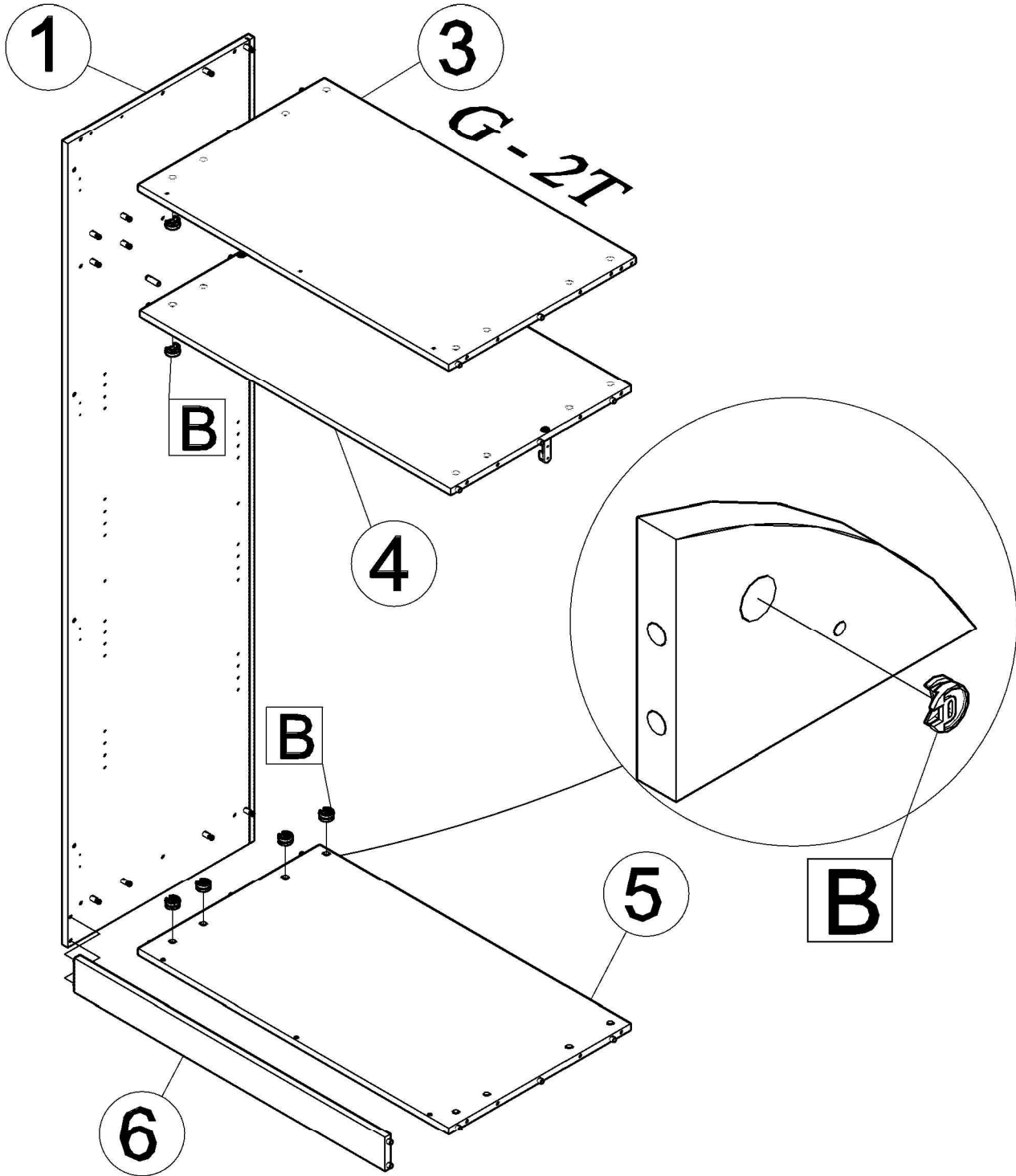


**6**

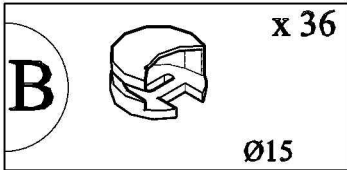
2014-07-01



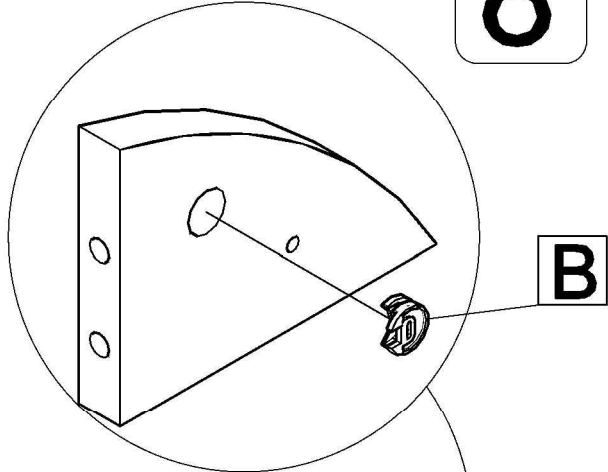
**7**



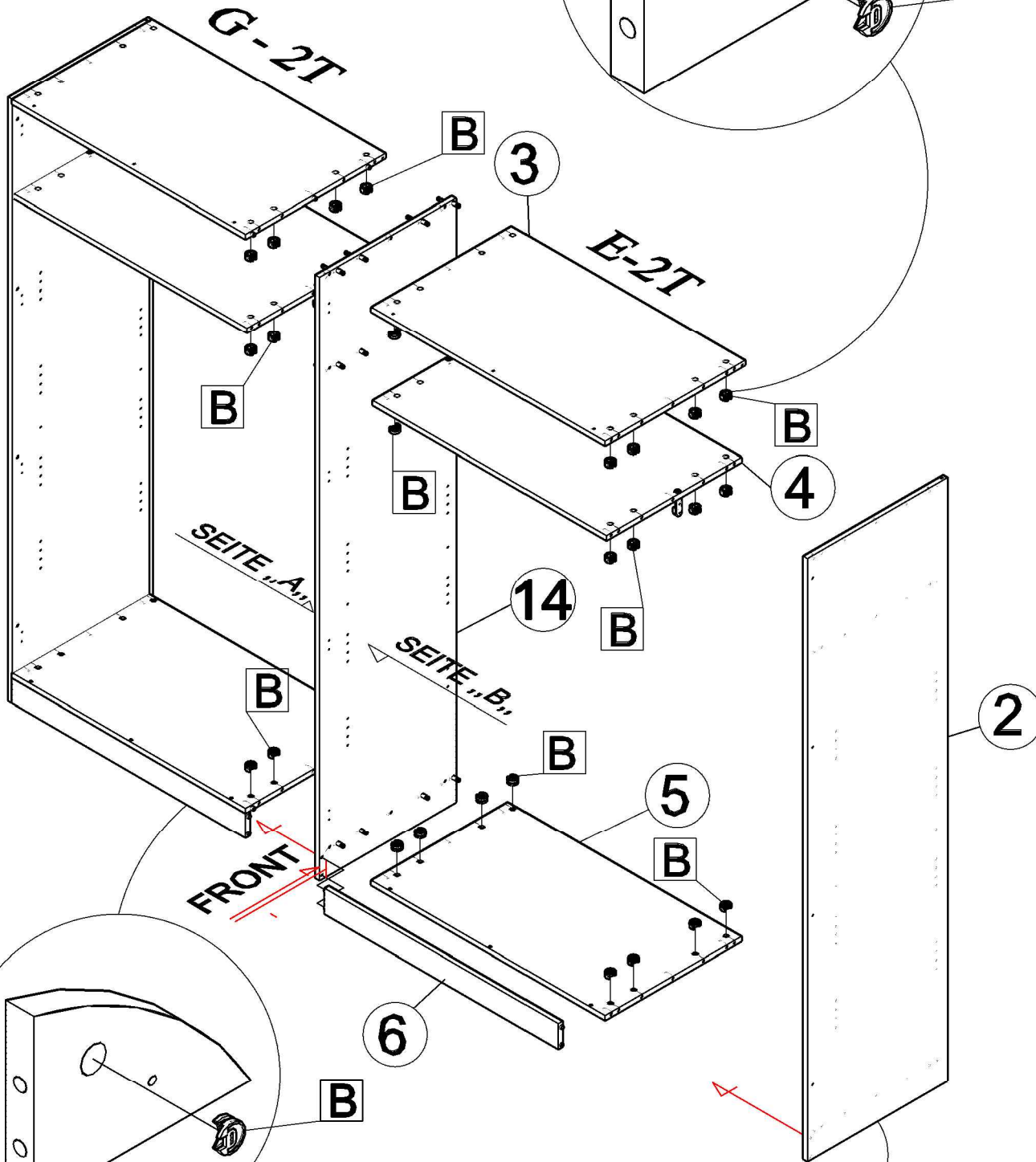




8

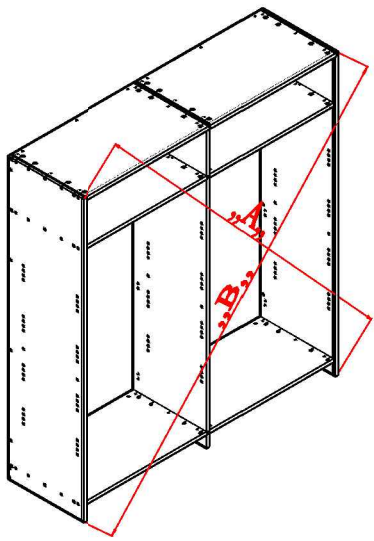


B



Rechte Abschusseite

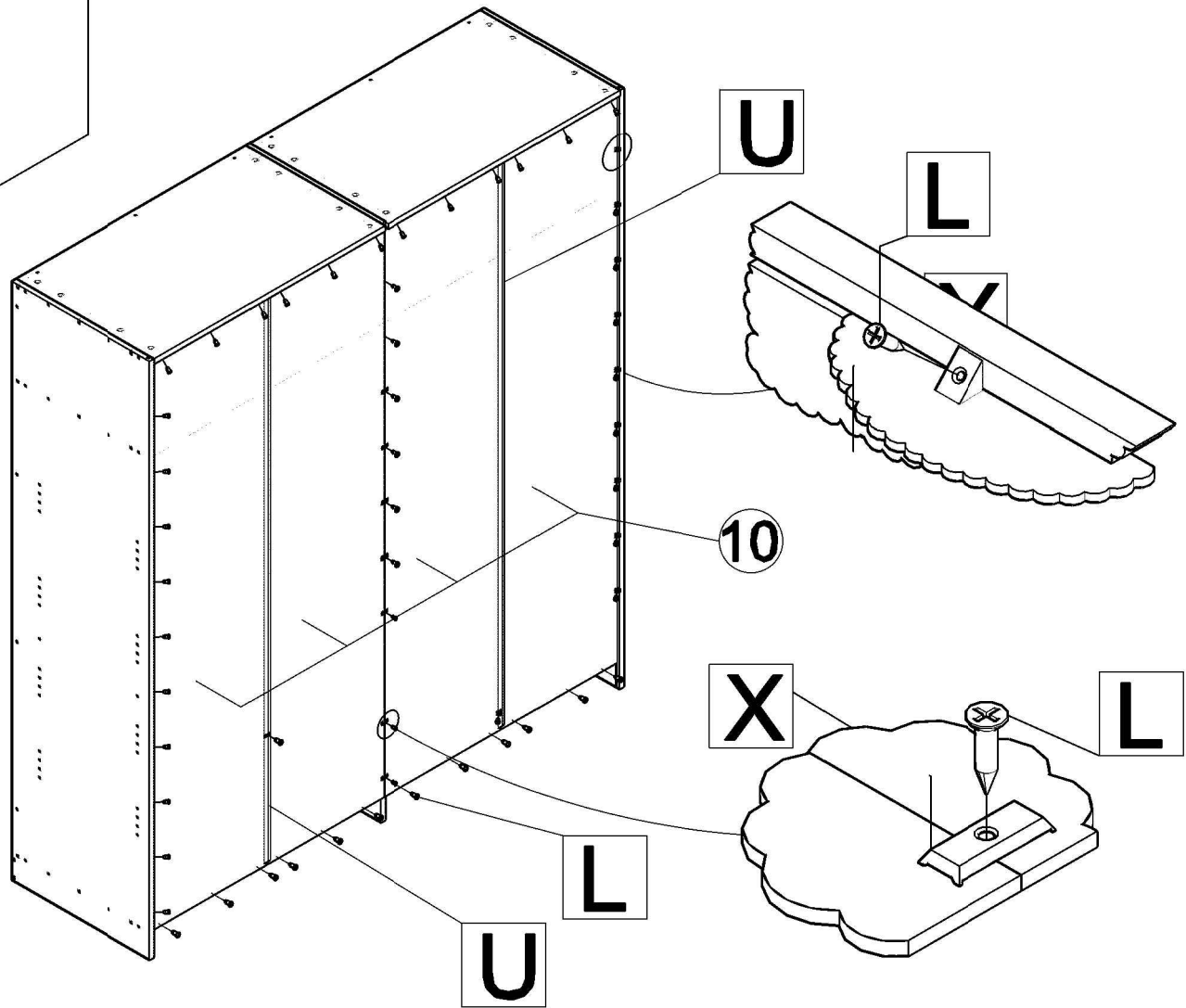
2014-07-01







9

„A,,=„B,,

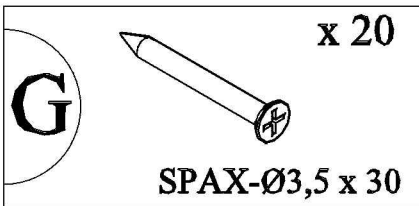
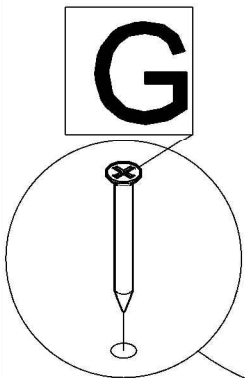
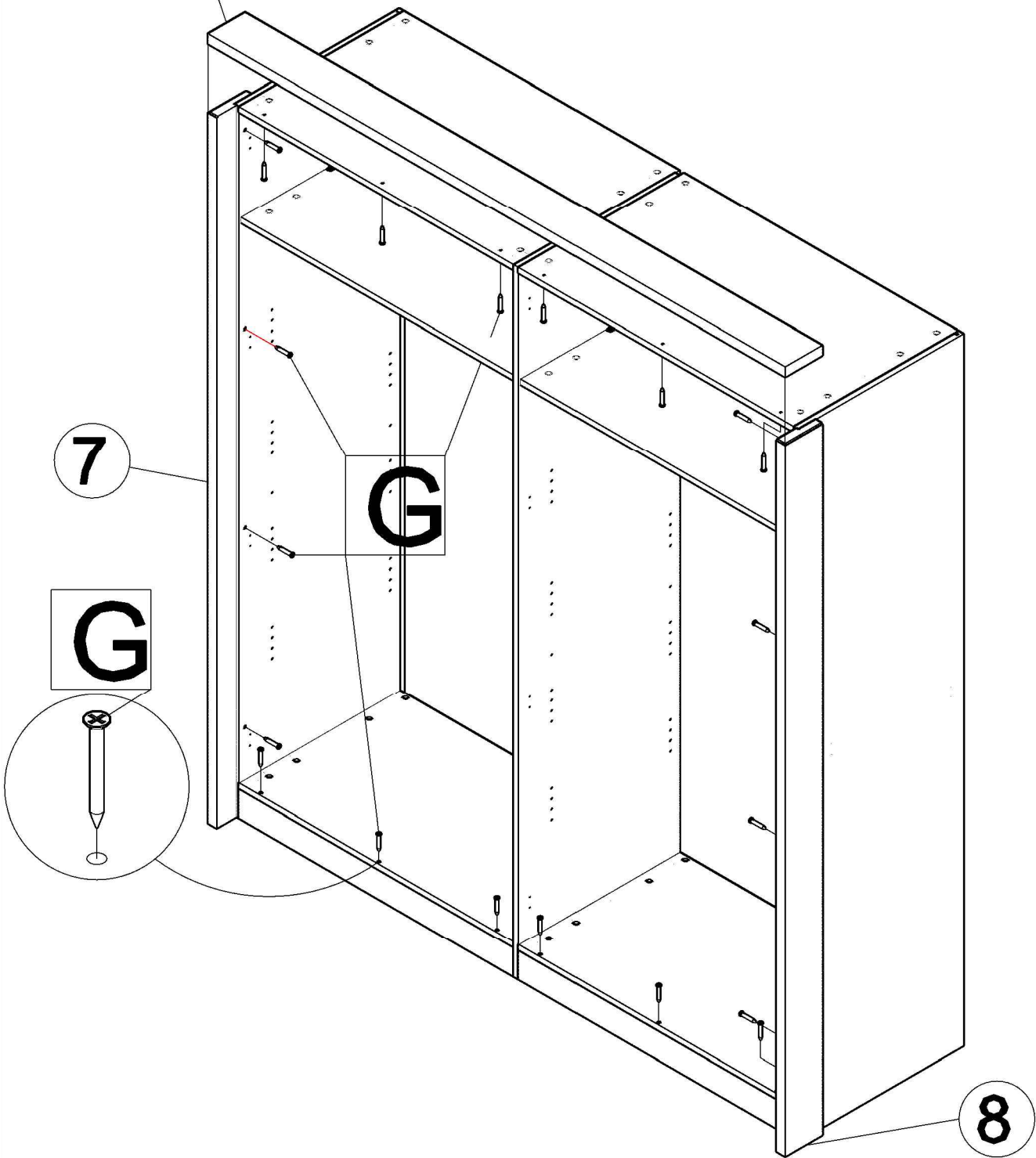
10



- Y  x32
- X  x10
- U  x2
- L  x54  
SPAX-Ø3,0 x 16

11

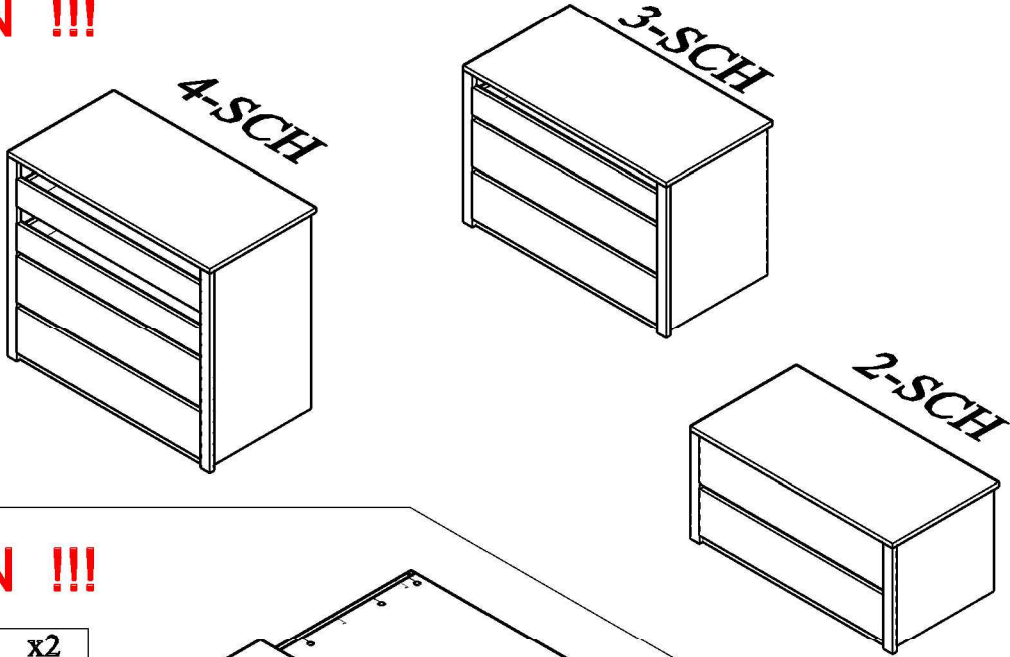
9-4T



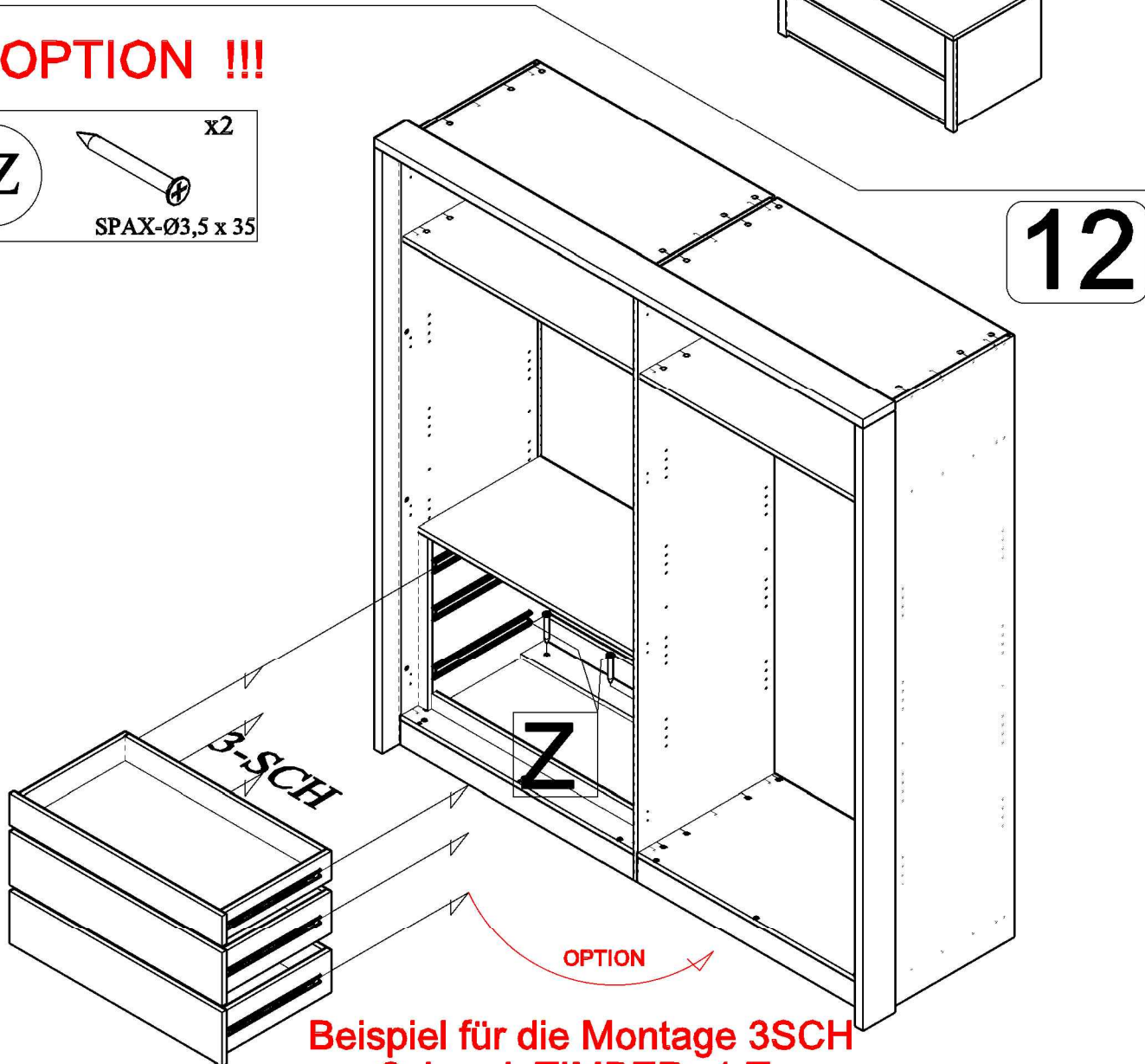
2014-07-01

# INNENAUSSTATTUNG-3SCH ,4SCH oder 2SCH Bitte installieren Sie die früher als TÜREN 11

**OPTION !!!**



**OPTION !!!**



**Beispiel für die Montage 3SCH  
am Schrank TIMBER- 4-T**

2014-07-01

# INNENAUSSTATTUNG

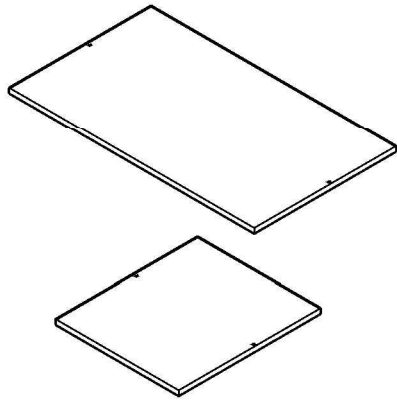
Grossen-GB , Kleinen -KB -Boden ohne Kleiderstangen

Grossen-GB , Kleinen -KB -Boden mit Kleiderstangen

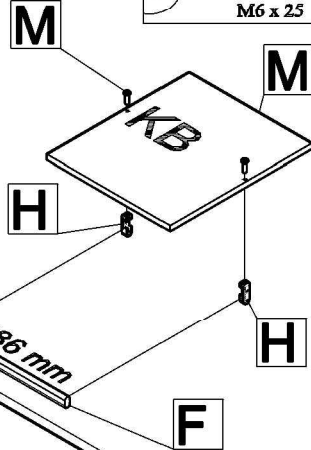
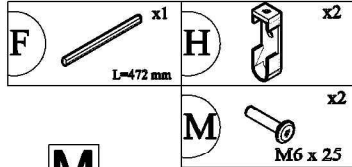
**OPTION !!!**

Boden ohne Kleiderstangen

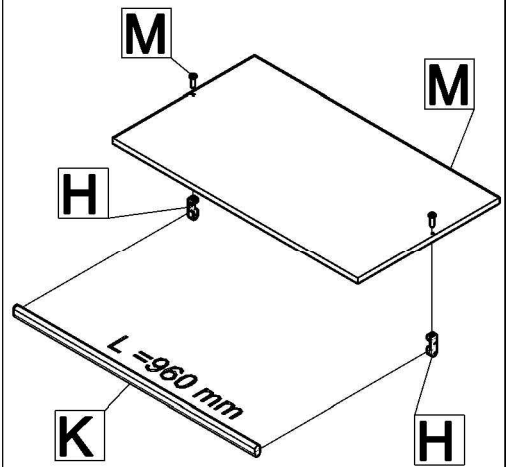
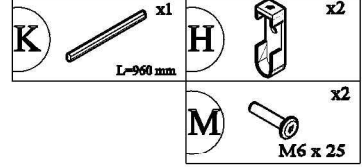
Boden mit Kleiderstangen



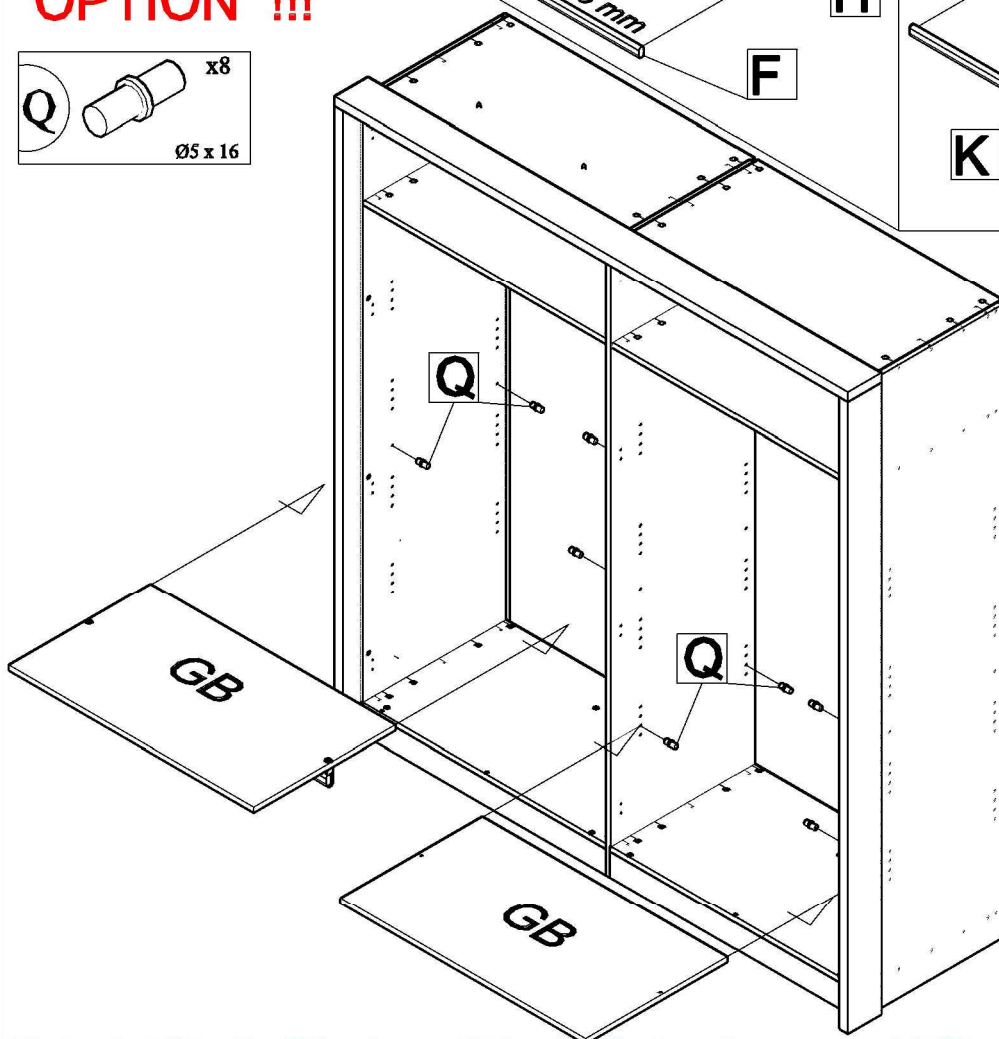
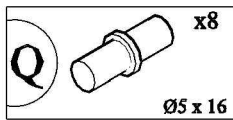
**13**



**14**



**OPTION !!!**

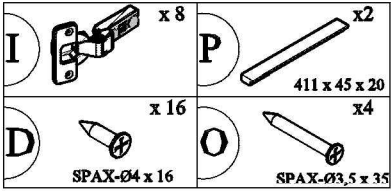


**15**

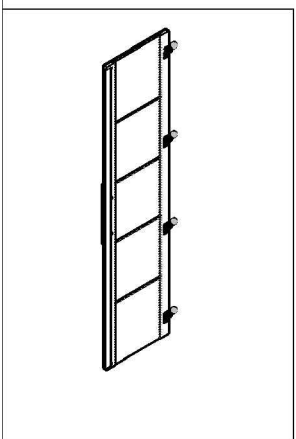
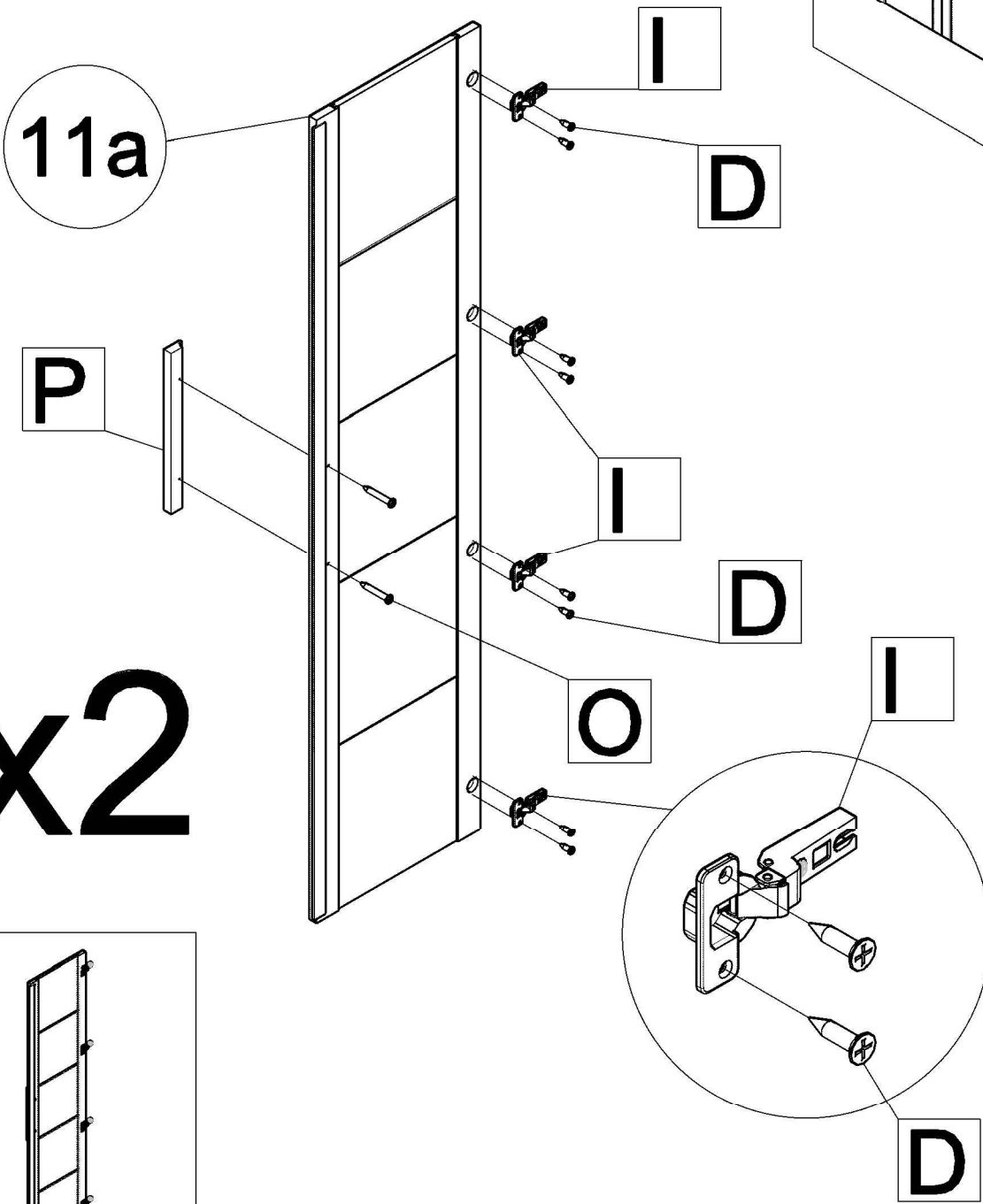
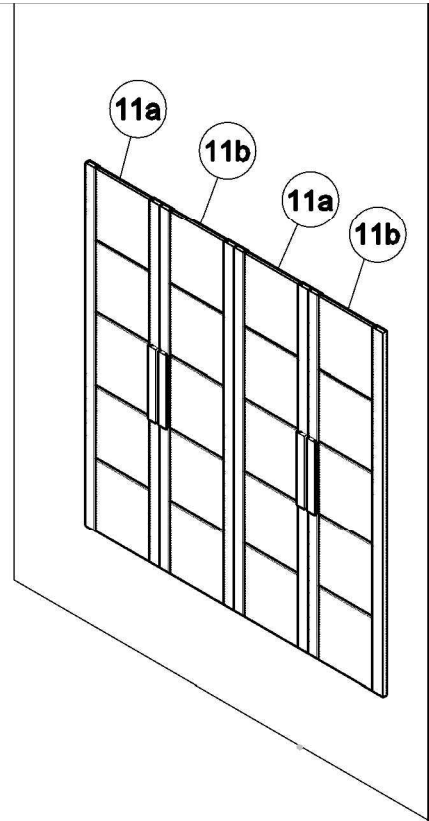
**Beispiel für die Montage GB mit Kleiderstange und GB ohne Kleiderstange am Schrank TIMBER- 4-T**

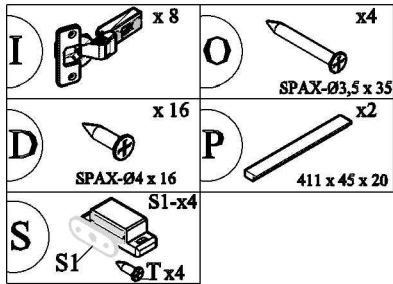
2014-07-01



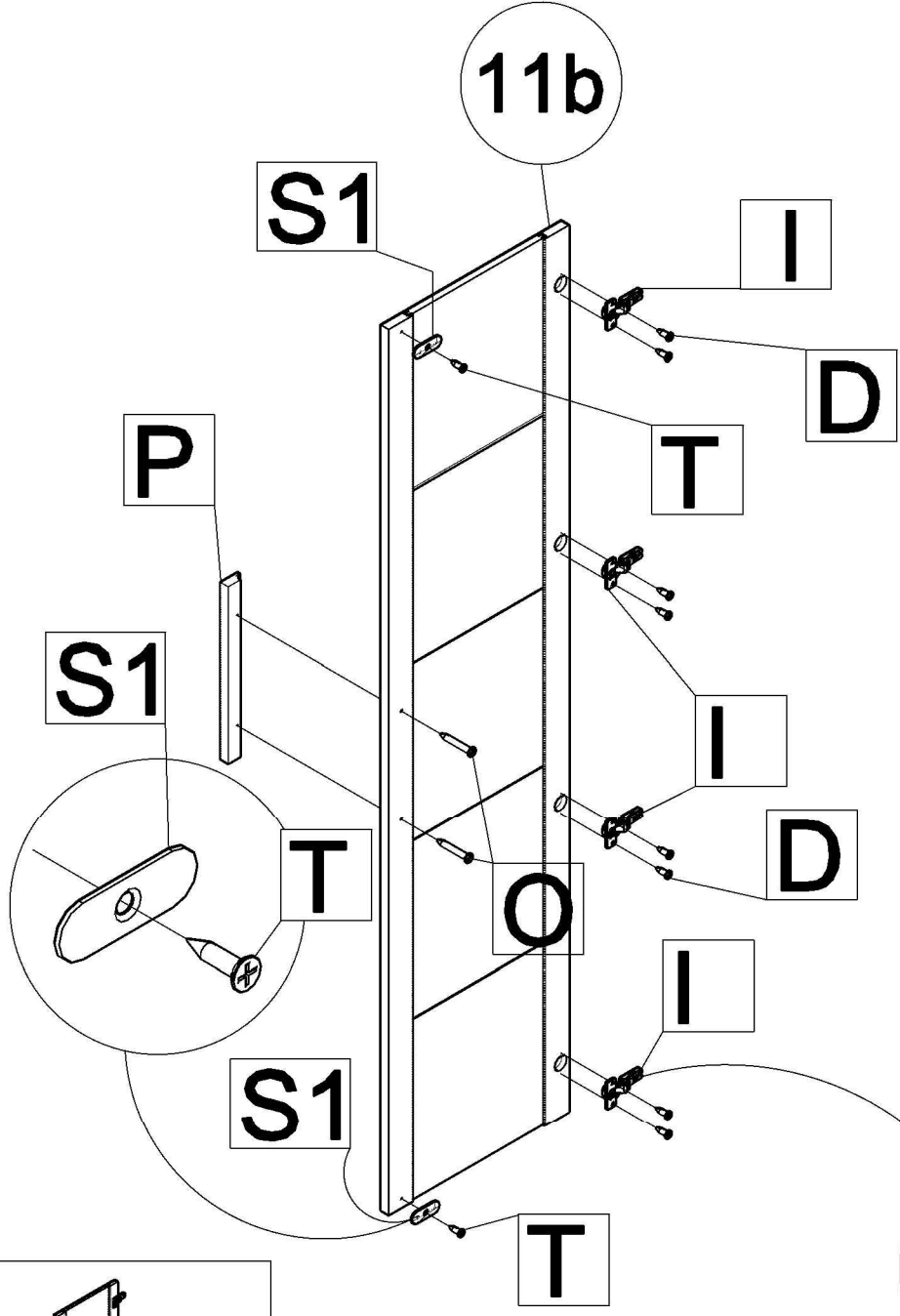
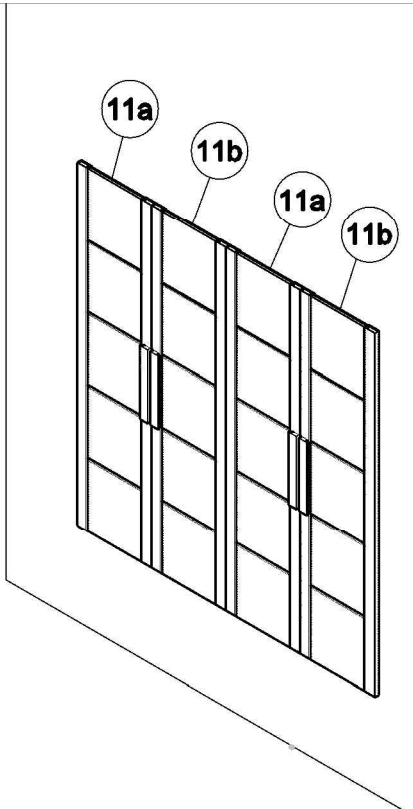


# 16

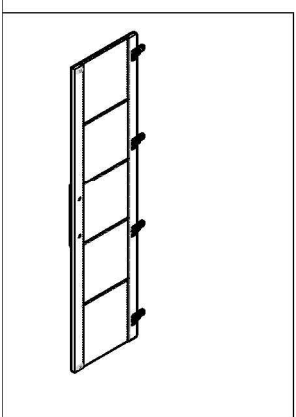
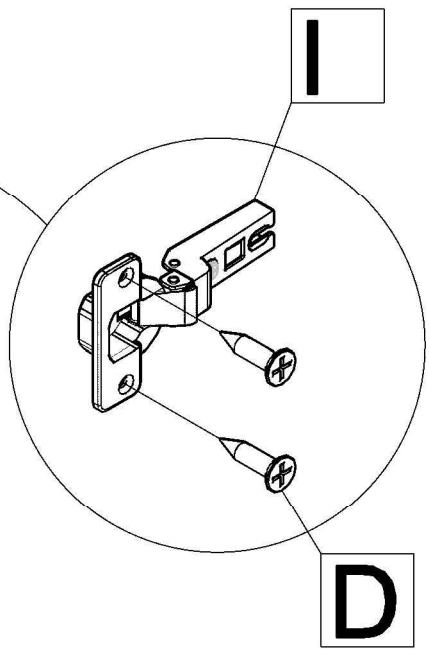




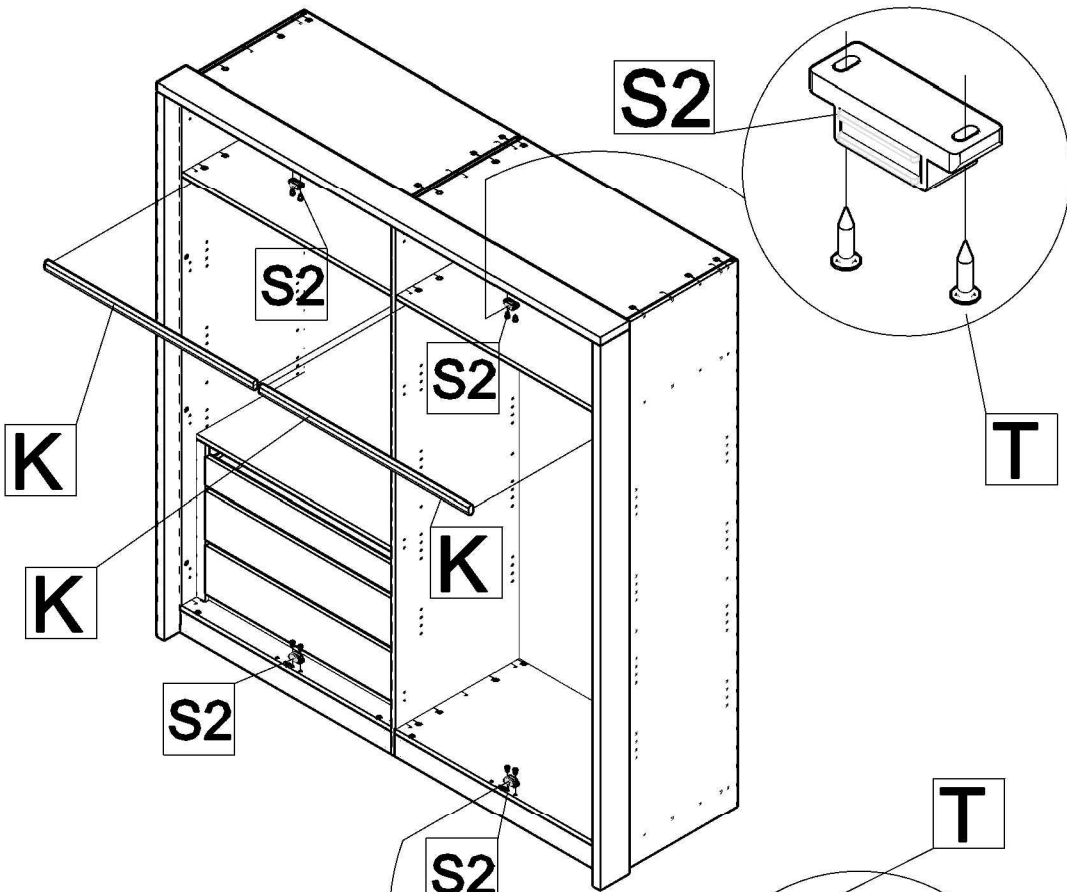
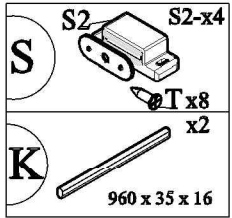
17



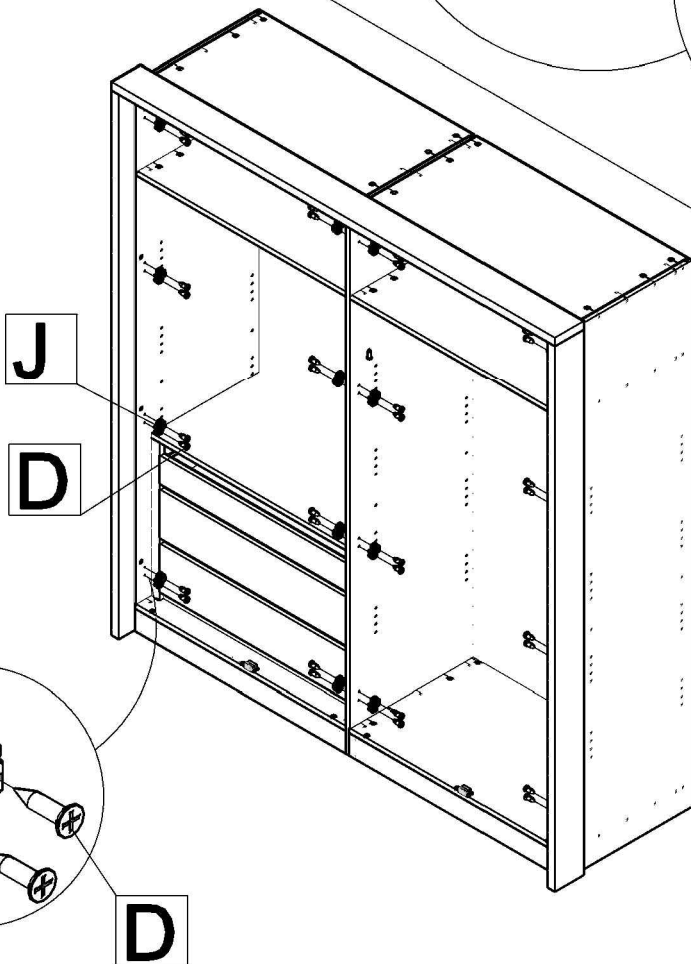
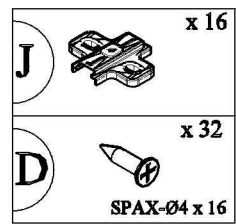
x2



2014-07-01



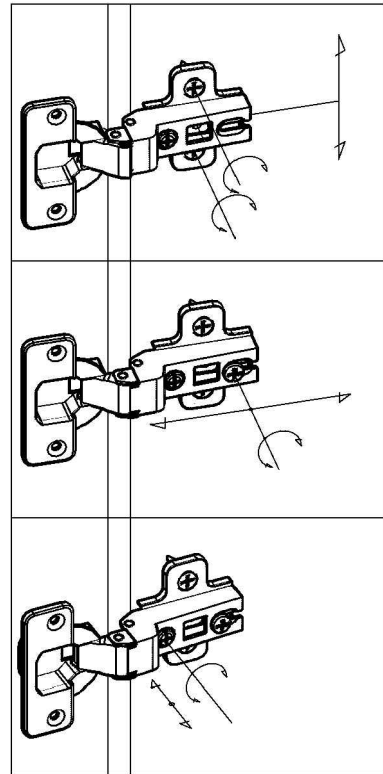
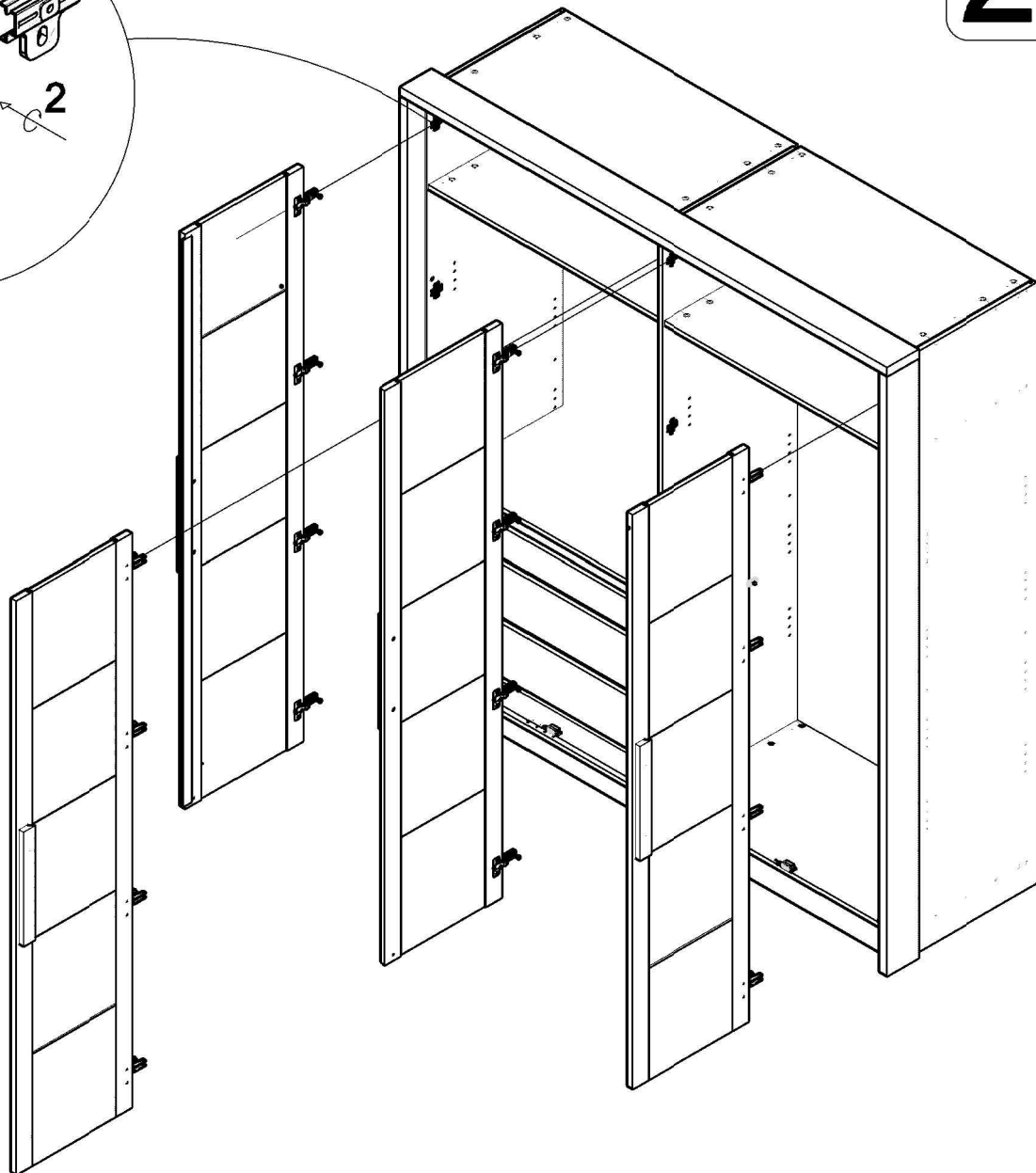
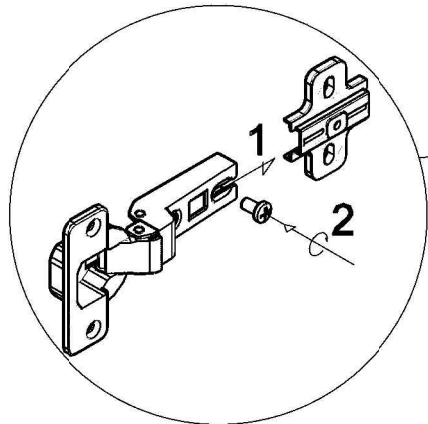
**18**



**19**



20



17-17

2014-07-01