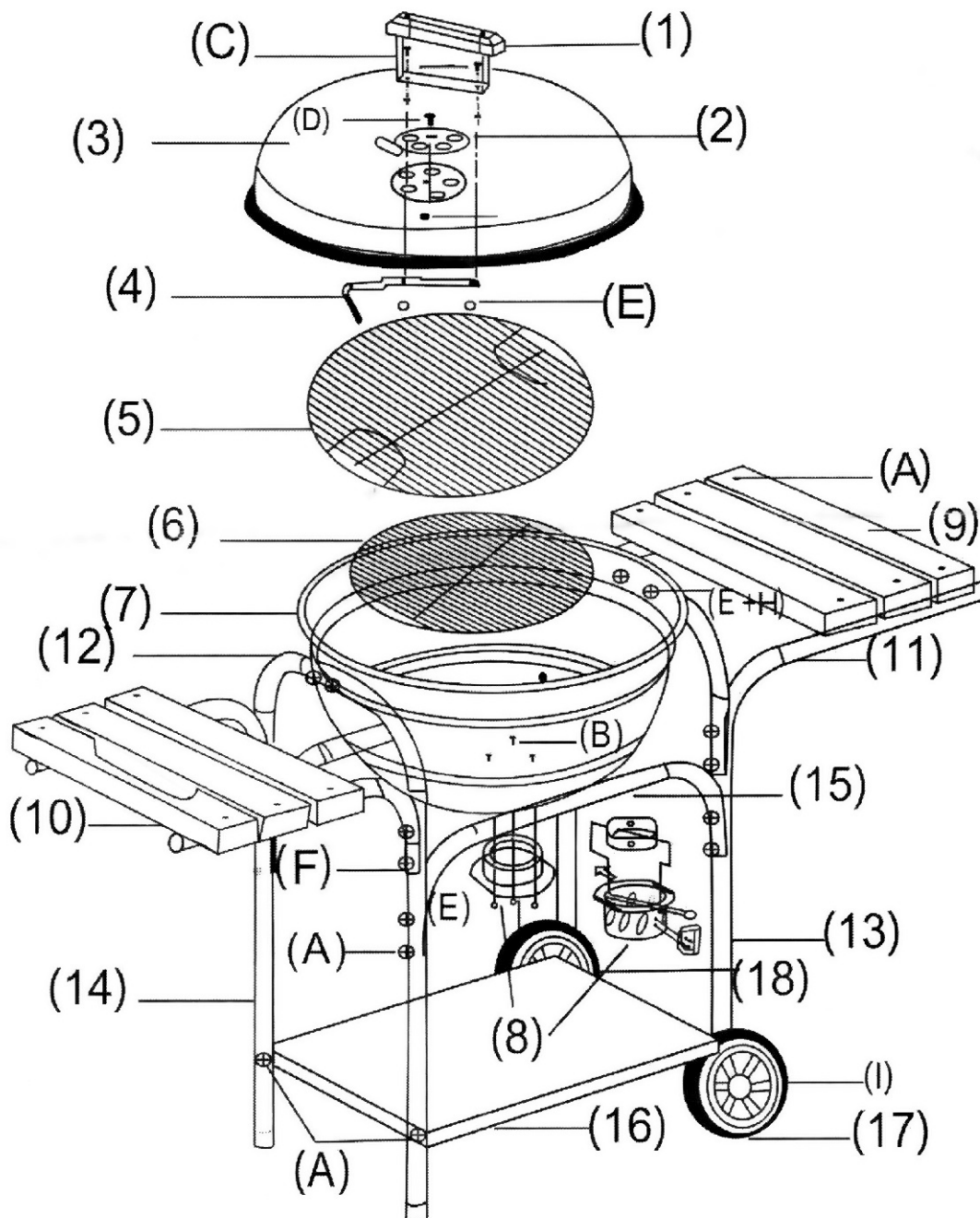


ENG Charcoal grill

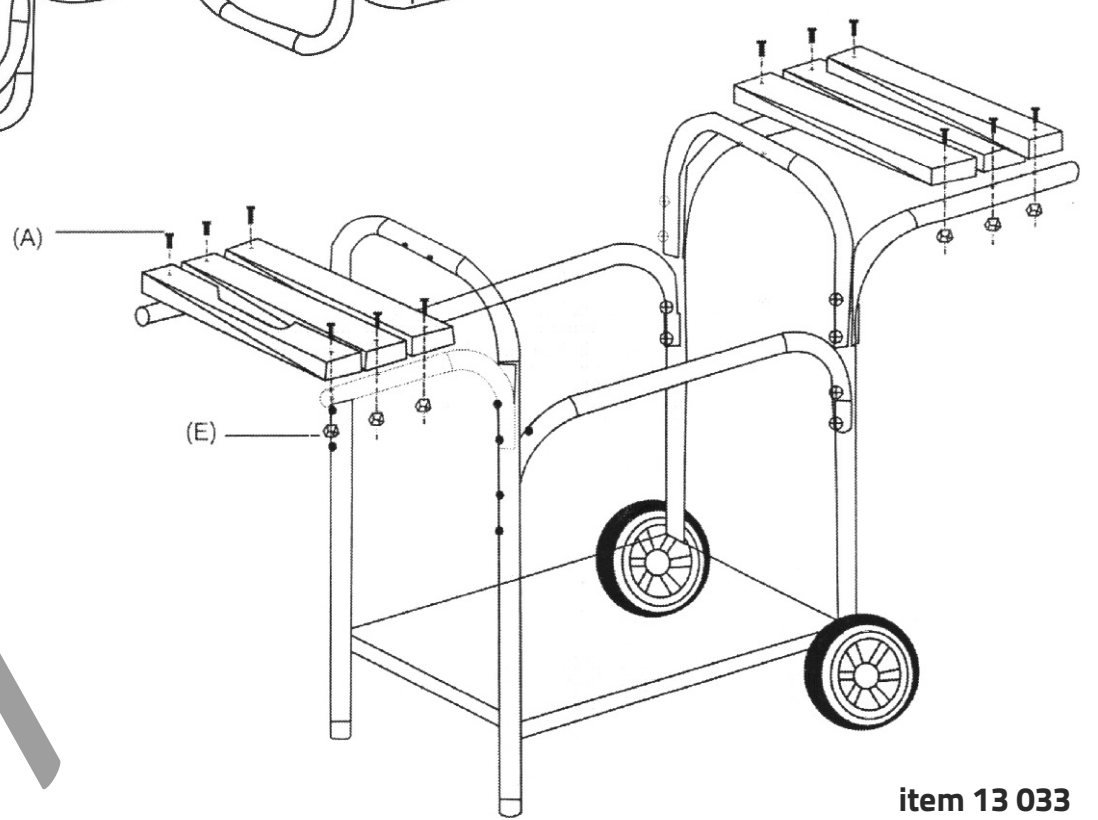
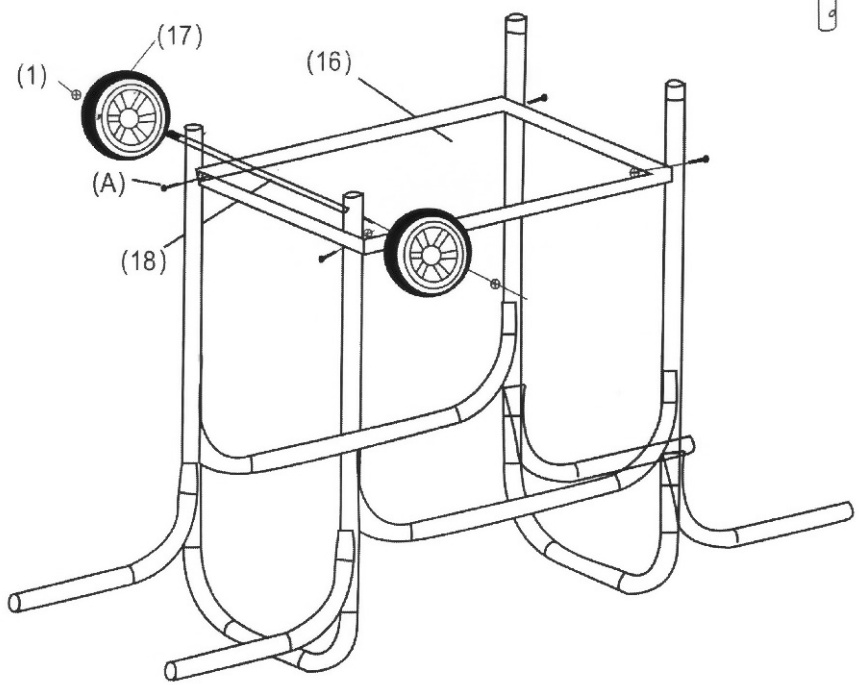
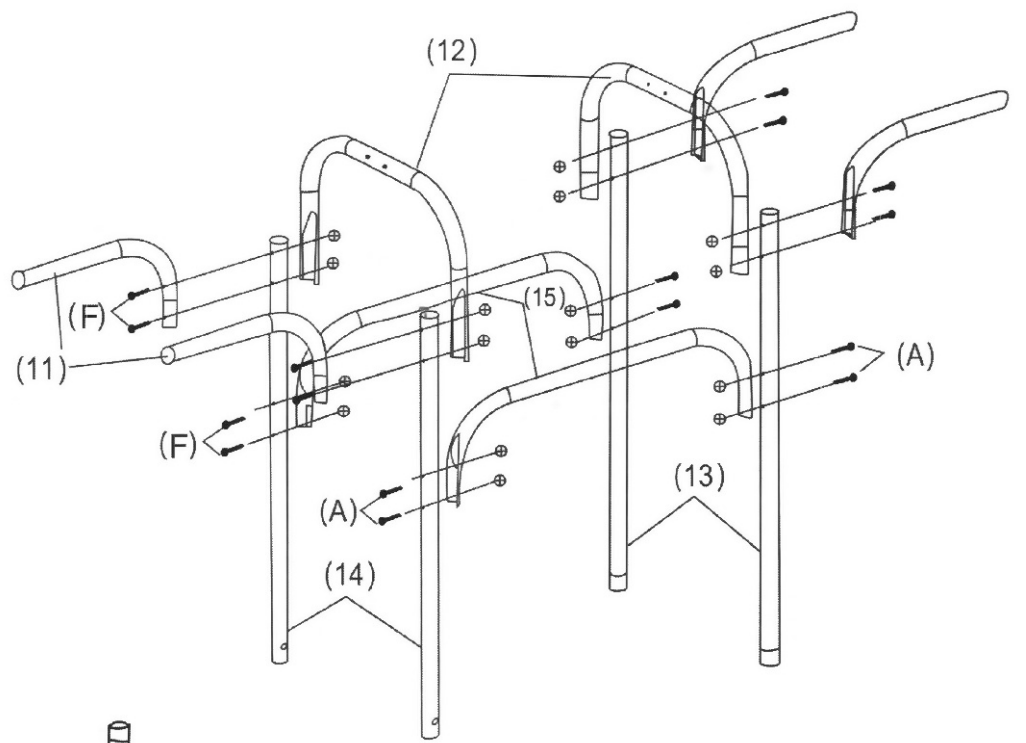
CZ Gril na dřevěné uhlí

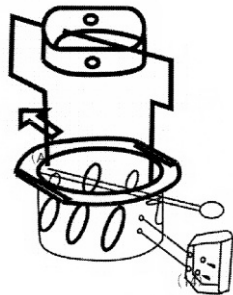
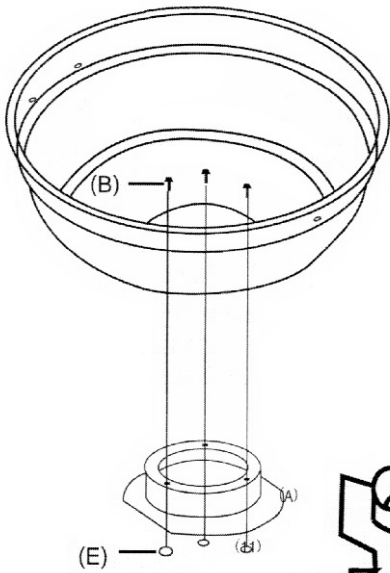
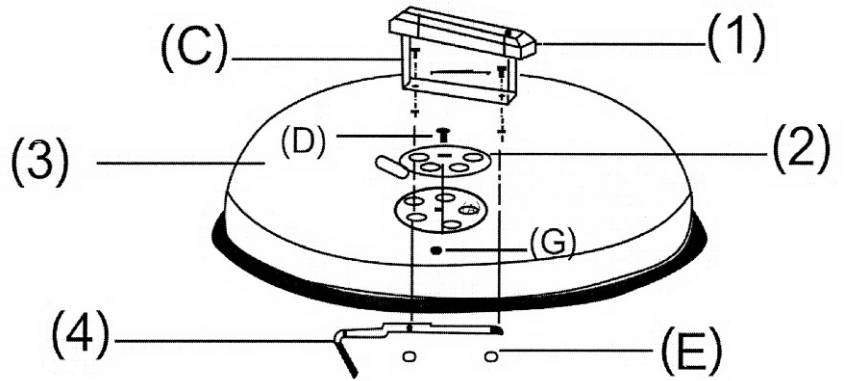
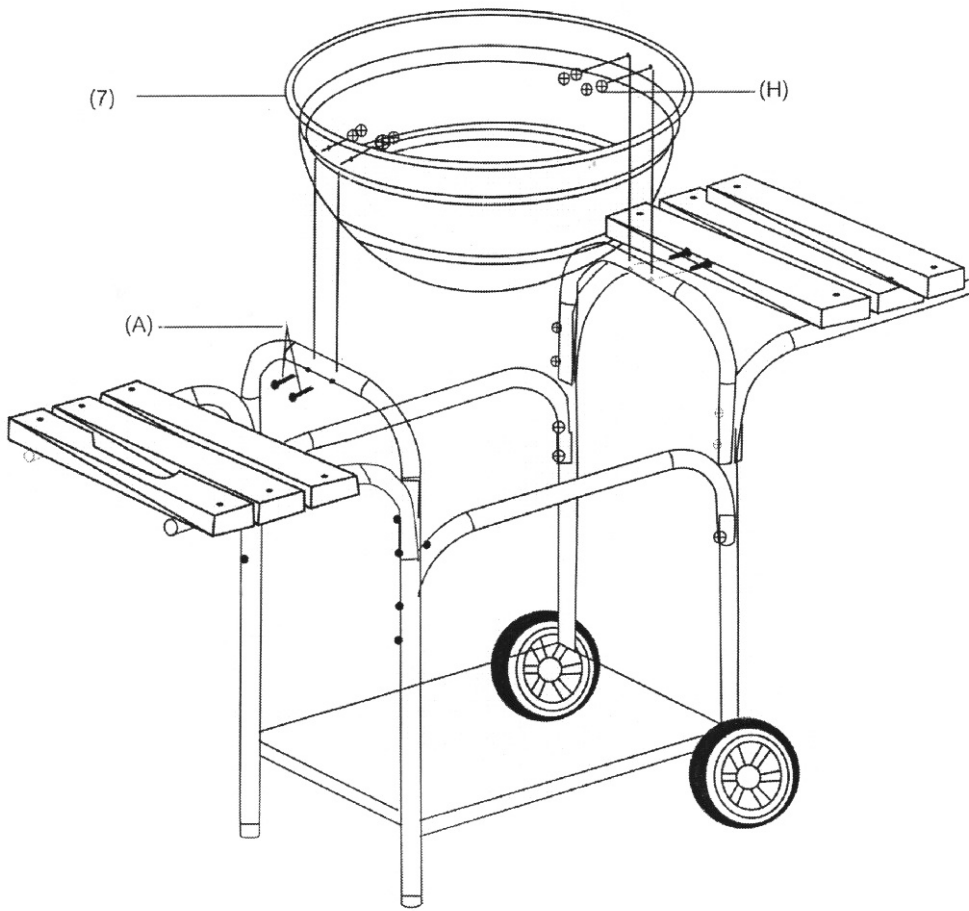
SK Gril na drevené uhlie

„MESSINA“



1	Handle Rukojet' Rukovät'	1x
2	Air vent Větrání Vetranie	1x
3	Lid Víko Veko	1x
4	Lid hook Haček na víko Háčik na veko	1x
5	Cooking grid Mřížka na grilování Mriežka na grilovanie	1x
6	Charcoal grid Mřížka pod uhlí Mriežka pod uhlie	1x
7	Fire bowl Tělo grilu Telo grilu	1x
8	Ash catcher Popelník Popolník	1x
9	Part of right shelf Část pravé police Časť pravej police	3x
10	Part of left shelf Část levé police Časť ľavej police	3x
11	L support tube L opěrná trubka L oporná rúrka	4x
12	U support tube U trubka U rúrka	2x
13	Short leg Krátká noha Krátka noha	1x
14	Long leg Dlouhá noha Dlhá noha	2x
15	Long support tube Dlouhá podpůrná trubka Dlhá podporná rúrka	2x
16	Bottom shelf Spodní police Spodná polica	1x
17	Wheel Kolo Kolo	2x
18	Axes Osa Osa	1x
A	Screw (M5x35) Šroub (M5x35) Skrutka (M5x35)	28x
B	Screw (M5x8) Šroub (M5x8) Skrutka (M5x8)	3x
C	Screw (M5x12) Šroub (M5x12) Skrutka (M5x12)	2x
D	Screw (M4x8) Šroub (M4x8) Skrutka (M4x8)	1x
E	Nut (M5) Mátice (M5) Matica (M5)	41x
F	Screw (M5x35) Šroub (M5x35) Skrutka (M5x35)	8x
G	Nut (M4) Mátice (M4) Matica (M4)	1x
H	Washer Podložka Podložka	4x
I	Lock nut (M8) Pojistná mátice (M8) Poistná matica (M8)	2x





Charcoal grill „MESSINA“



Instructions for use

Please read these operating instructions thoroughly before use and save them for future reference.

Changes in text, design, and technical specifications are subject to change without notice and we reserve the right to change them.

Assemble the grill as shown before use. Thoroughly tighten and check all screw connections.

Warnings

- Take extra care when handling this device - risk of burns!
- Keep children and animals away from space around the grill.
- Do not move the grill, nor leave it unattended when lit.
- For first use, let the grill burning for at least 30 minutes.
- Place the grill only on a safe and level place, away from flammable objects such as wooden fences or tree branches.
- Do not use the grill inside of buildings.
- Do not use gasoline, paraffin or alcohol to ignite the fire, however, it is possible to use special fire liquids and rigid lighters.
- Keep fire extinguisher near, when using the grill.
- Some parts or components may be sharp, so be careful when handling the grill.

Gril na dřevěné uhlí „MESSINA“



Návod k použití

Před použitím si důkladně přečtete tento návod k obsluze a uschovejte jej pro případné další použití.

Změny v textu, designu a technických specifikacích se mohou měnit bez předchozího upozornění a vyrazujeme si právo na jejich změnu.

Před použitím sestavte gril podle vyobrazení. Všechny šroubové spoje důkladně dotáhněte a přkontrolujte.

Upozornění

- Zvláštní pozornost věnujte manipulaci se zařízením - nebezpečí popálení!
- Dbejte na to, aby děti a zvířata nebyla v blízkosti grilu.
- Nehýbte s grilem a nenechávejte jej bez dozoru, pokud je zapálen.
- Při prvním použití, nechte gril alespoň 30 minut hořet.
- Gril umístěte pouze na bezpečné a rovné místo, mimo hořlavé předměty, jako jsou dřevěné ploty, větve atp.
- Gril nepoužívejte uvnitř budov.
- K zapálení ohně nepoužívejte benzín, parafín ani alkohol, ovšem je možné použití speciálních zapalovacích kapalin, nebo pevných podpaľovačů k zapálení grilu.
- Vždy při grilování mějte poblíž hasicí přístroj.
- Některé komponenty mohou být z výroby ostré, dbejte zvýšené opatrnosti při manipulaci s nimi.

Gril na drevené uhlie „MESSINA“



Návod na použitie

Pred použitím si dôkladne prečítajte tento návod na obsluhu a uschovajte ho pre prípadné ďalšie použitie.

Zmeny v texte, dizajne a technických špecifikáciách sa môžu meniť bez predchádzajúceho upozornenia a vyhradzuje si právo na ich zmenu.

Pred použitím zostavte gril podľa vyobrazenia. Všetky skrutkové spoje dôkladne dotiahnite a prekontrolujte.

Upozornenie

- Osobitnú pozornosť venujte manipulácii so zariadením - nebezpečenstvo popálenia!
- Dbajte na to, aby deti a zvieratá neboli v blízkosti grilu.
- Nehýbte s grilom a nenechávajte ho bez dozoru, pokiaľ je zapálený.
- Pri prvom použití, nechajte gril aspoň 30 minút horieť.
- Gril umiestnite len na bezpečné a rovné miesto, mimo horľavé predmety, ako sú drevené ploty, konáre atp.
- Gril nepoužívajte vo vnútri budov.
- K zapáleniu ohňa nepoužívajte benzín, parafín ani alkohol, avšak je možné použitie špeciálnych zapalovacích kvapalín, alebo pevných podpaľovačov na zapálenie grilu.
- Vždy pri grilovaní majte blízkosti hasiaci prístroj.
- Niektoré komponenty môžu byť z výroby ostré, dbajte na zvýšenú opatrosť pri manipulácii s nimi.

Holzkohlegrill „MESSINA“



Gebrauchsanweisung

Bitte lesen Sie diese Bedienungsanleitung vor dem Gebrauch gründlich durch und bewahren Sie sie für späteres Nachschlagen auf.

Änderungen in Text, Design und technischen Spezifikationen können ohne Vorankündigung geändert werden und wir behalten uns das Recht vor, sie zu ändern.

Bauen Sie den Grill vor dem Gebrauch wie abgebildet zusammen. Ziehen Sie alle Schraubverbindungen sorgfältig an und überprüfen Sie sie.

Achtung

- Vorsicht beim Umgang mit diesem Gerät - Verbrennungsgefahr!
- Halten Sie Kinder und Tiere vom Platz um den Grill fern.
- Bewegen Sie den Grill nicht und lassen Sie ihn nicht unbeaufsichtigt.
- Für den ersten Gebrauch den Grill mindestens 30 Minuten brennen lassen.
- Stellen Sie den Grill nur an einem sicheren und ebenen Ort auf, fern von brennbaren Gegenständen wie Holzzäunen oder Ästen.
- Verwenden Sie den Grill nicht innerhalb von Gebäuden.
- Verwenden Sie kein Benzin, Paraffin oder Alkohol, um das Feuer zu entzünden. Es ist jedoch möglich, spezielle Feuerflüssigkeiten und starke Feuerzeuge zu verwenden.
- Halten Sie Feuerlöscher in der Nähe, wenn Sie den Grill benutzen.
- Einige Teile oder Komponenten können scharf sein, seien Sie also vorsichtig beim Umgang mit dem Grill.

Faszén grill „MESSINA“



Használati utasításokat

Használat előtt alaposan olvassa el ezeket az üzemeltetési utasításokat, és mentse el őket későbbi felhasználásra.

A szövegben, a tervezésben és a műszaki leírásban bekövetkezett változások értesítés nélkül megváltozhatnak, és fenntartjuk a jogot a változtatásokra.

Használat előtt szerelje össze a rácsot az ábra szerint. Alaposan húzza meg és ellenőrizze az összes csavarkötést.

Figyelmeztetés

- Különös gonddal járjon a kezelő berendezéssel - égési sérülések veszélye!
- Ügyeljen arra, hogy a gyerekek és az állatok ne legyenek a grill közelében.
- Ne mozgassa a grillt, és ne hagyja felügyelet nélkül, amikor meggyullad.
- Amikor először használja, hagyja a grillt legalább 30 percig égni.
- Csak helyezze a grillt biztonságos és egyenletes helyre, kivéve a gyúlékony tárgyakat, például a fadozokat, ágakat stb.
- Ne használja a grillezőt épületen belül.
- Ne használjon benzint, paraffint vagy alkoholt a tűz meggyújtására, de használjon különleges szikrázó folyadékokat vagy szilárd tűzgyújtókat a grill meggyújtására.
- Mindig tartson tűzoltó készüléket a grill közelében.
- Bizonyos komponensek élesek lehetnek a munka során, legyen óvatos a kezelés során.