

- CZ** Gril na plyn
- SK** Gril na plyn
- ENG** Gas grill
- D** Gasgrill
- PL** Grill gazowy
- H** Gázgrill
- SLO** Plinski žar
- HR** Roštilj na plin
- RO** Grătar pe gaz
- LV** Dujinis grilis
- LT** Gāzes grils
- EST** Gaasigrill
- BG** Газова скара

„ETAGE“



CZ Hlavní grilovací prostor je osazen 3x hořáky se samostatnou regulací a piezo zapalováním. Díky možnosti vypnout prostřední hořák je gril vhodný jak pro přímé, tak pro nepřímé grilování a je vybaven odkládacím roštem pro udržování teplot již hotových pokrmů. Přimo nad hořáky jsou umístěny kovové profily, které zabraňují skapávání tuku mezi plameny a jeho vzplanutí. Tuk navíc stéká do nádoby, umístěné uvnitř prostoru skříně grilu. Pro snadnou manipulaci je gril pojízdný, je opatřen sklopným víkem s teploměrem a odkládacími poličkami na bocích. Jedna z poliček je navíc doplněna samostatným bočním vaříčem s vlastním ovladačem. Součástí balení je i spojovací hadice k plynové lahvi s redukčním ventilem.

SK Hlavný grilovací priestor je osadený 3x horákmi so samostatnou reguláciou a piezo zapalovaním. Vďaka možnosti vypnúť prostredný horák je gril vhodný ako na priame, tak na nepriame grilovanie a je vybavený odkladacím roštom na udržiavanie teplôt už hotových pokrmov. Priamo nad horákmi sú umiestnené kovové profily, ktoré zabraňujú skvapkávaniu tuku medzi plameňmi a jeho vzplanutiu. Tuk navyše steká do nádoby, umiestnenej vo vnútri priestoru skrine grilu. Pre ľahkú manipuláciu je gril pojazdny, je opatrený sklopným vekom s teplomerom a odkladacími poličkami na bokoch. Jedna z poličiek je navyše doplnená samostatným bočným vaříčom s vlastným ovladačom. Súčasťou balenia je aj spojovacia hadica k plynovej fľaši s redukčným ventilom.

ENG The main grilling area is equipped with 3 burners with separate regulation and piezo ignition. Thanks to the possibility of turning off the middle burner, the grill is suitable for both direct and indirect grilling and is equipped with a storage rack for maintaining the temperature of already cooked dishes. Directly above the burners are metal profiles that prevent fat from dripping between the flames and igniting. In addition, the fat flows into a container located inside the grill cabinet. For easy handling, the grill is mobile, equipped with a hinged lid with a thermometer and storage shelves on the sides. One of the shelves is also equipped with a separate side stove with its own controller. The package also includes a connecting hose for a gas cylinder with a pressure reducing valve.

D Die Hauptgrillfläche ist mit drei separat regulierbaren Brennern und Piezozündung ausgestattet. Dank der Möglichkeit, den mittleren Brenner abzuschalten, eignet sich der Grill sowohl für direktes als auch indirektes Grillen. Ein Warmhalterost hält bereits gegarte Speisen warm. Direkt über den Brennern verhindern Metallprofile, dass Fett zwischen die Flammen tropft und sich entzündet. Das Fett fließt in einen Behälter im Inneren des Grills. Für eine einfache Handhabung ist der Grill mobil und mit einem Klappdeckel mit Thermometer sowie seitlichen Ablagen ausgestattet. Eine der Ablagen verfügt über einen separaten Seitenkocher mit eigener Steuerung. Im Lieferumfang enthalten ist außerdem ein Anschluss Schlauch für eine Gasflasche mit Druckminderer.

PL Główna powierzchnia grillowania wyposażona jest w 3 palniki z oddzielną regulacją i zapłonem piezoelektrycznym. Dzięki możliwości wyłączenia środkowego palnika, grill nadaje się zarówno do grillowania bezpośredniego, jak i pośredniego, a także jest wyposażony w półkę do przechowywania, która utrzymuje temperaturę już ugotowanych potraw. Bezpośrednio nad palnikami znajdują się metalowe profile, które zapobiegają kapaniu tłuszczu między płomieniami i jego zapaleniu. Dodatkowo, tłuszcz spływa do pojemnika znajdującego się wewnątrz obudowy grilla. Dla ułatwienia obsługi, grill jest mobilny, wyposażony w uchylną pokrywę z termometrem oraz półki do przechowywania po bokach. Jedna z półek wyposażona jest również w oddzielną boczną płytę grzewczą z własnym sterownikiem. W zestawie znajduje się również wąż przyłączeniowy do butli gazowej z reduktorem ciśnienia.

H A fő grillezőterület 3 külön szabályozható és piezo gyújtású égővel van felszerelve. A középső égő kikapcsolásának lehetőségének köszönhetően a grill alkalmas mind közvetlen, mind közvetett grillezésre, és egy tárolórácsal is fel van szerelve a már elkészült ételek hőmérsékletének fenntartásához. Közvetlenül az égők felett fémprofilok találhatók, amelyek megakadályozzák, hogy a zsír a lángok közé csöpögjön és meggyulladjon. Ezenkívül a zsír a grillszekrényben található tartályba folyik. A könnyű kezelhetőség érdekében a grill mobil, hőmérővel ellátott, csuklós fedéllel és oldalsó tárolópolcokkal van felszerelve. Az egyik polchoz külön oldalsó égő is tartozik, saját vezérlővel. A csomag tartalmaz egy csatlakozó tömlőt egy gázpalackhoz nyomáscsökkentő szeleppel.

Technické údaje / Technische Daten / Dane techniczne / Műszaki adatok / Tehnični podatki / Tehnički podaci / Date tehniche / Techniniai duomenys / Tehniskie dati / Tehnised andmed / Технически данни

hořák / horák / burner / Brenner / Palnik / Főégő / Gorilnik
Hořák / Arzătorul / Pagrindinis / Deglis / Hőpólet / ropenka **3x (+1x)**

sklopné viko / výklopné veko / hinged lid / klappbarer Deckel / pokrywa na zawiasach / csuklós fedél / pokrov na tečajih
výklopné viko / capac cu balamale / atlenkiamas dangtis / atvažamais vāks / hingedegea kaas / капак с панти ✓

pojízdný / mobilný / mobile / mobil / ruchomy / mobil / mobilni / mobilni / mobil / mobilus / pārvietojams / mobiliņe / мобилен ✓ (4x) ○

piezo zapalování / piezoelektrické zapalovanie / piezo ignition / Piezo-Zündung / zaplon piezoelektryczny / piezo-gyújtás / piezo vžig / piezoelektrické zapalování / aprindere piezoelectrică / pjezo uždegimas / pjezo aizdedze / pieso-sūitamine / пиезозапалване ✓

grilovací prostor / grilovacia plocha / barbecue area / Grillfläche / powierzchnia grillowania / grillfelület / prostor za žar
grilovacia plocha / zonă de grătar / kepsninės zona / grila zona / grillimisala / зона за барбекю **62 x 46 cm**

výška roštu (od země) / výška roštu (zem) / grid height (ground) / Rosthöhe (Boden) / wysokość rusztu (podłoże)
rácsmagasság (földön) / višina rešetke (tla) / výška roštu (na zemi) / ináljmea grillei (sol) / grotelių aukštis
(nuo žemės) / režga augstums (uz zemes) / vőre kõrgus (maapinnal) / височина на решетката (на земята) **90 cm**

velikost grilu cca / veľkosť grilu Približne / grill size Approx. / Größe des Grills Ca. / rozmiar grilla Ok.
grill mérete Kb. / velikost žara Pribl. / velikost grilu Približna velikost / dimensiunea grătarului Aprox.
kepsninės dydis Apytiksliai / grila izmērs Aptuveni / grilli suurus Ca. / размер на грила Приблизително **131 x 56 x 118 cm**

celkový výkon / celkový výkon / total power / Gesamtleistung / moc całkowita / összteljesítmény / skupna moč
celkový výkon / putere totală / bendra galia / kopējā jauda / koquvõimsus / обща мощност **13.5 kW (982 g/h)**

Rošt / Rošt / Grate / Rost / Ruszt / Rács / Rešetka
Rešetka / Grătar / Restes / Grotelės / Rest / Црпка **3-dielny / 3-dielny / 3-part / 3-teiliger
3-częściowy / 3 részes / 3-deIni
3-dielni / 3 piese / 3 daļīgs
3 dalių / 3-osaline / 3-частен**

SLO Glavno območje za žar je opremljeno s 3 gorilniki z ločeno regulacijo in piezo vžigom. Zahvaljujoč možnosti izklopa srednjega gorilnika je žar primeren tako za neposredno kot za posredno peko na žaru in je opremljen s shranjevalno polico za ohranjanje temperature že pečenih jedi. Neposredno nad gorilniki so kovinski profili, ki preprečujejo kapljanje maščobe med plameni in vžig. Poleg tega maščoba steka v posodo, ki se nahaja znotraj ohišja žara. Za lažje rokovanje je žar premičen, opremljen s pokrovom na tečajih s termometrom in shranjevalnimi policami ob straneh. Ena od polic je opremljena tudi z ločenim stranskim štedilnikom z lastnim krmilnikom. Paket vključuje tudi priključno cev za plinsko jeklenko z reducirnim ventilom.

LT Galvenā grila zona ir aprīkota ar 3 degļiem ar atsevišķu regulēšanu un pjezo aizdedzi. Pateicoties iespējai izslēgt vidējo degli, grils ir piemērots gan tiešai, gan netiešai grilēšanai un ir aprīkots ar uzglabāšanas plauktu jau pagatavotu ēdiena temperatūras uzturēšanai. Tieši virs degļiem ir metāla profili, kas novērš tauku pilēšanu starp liesmām un aizdegšanos. Turklāt tauki ielejst traukā, kas atrodas grila skapī. Ērtai lietošanai grils ir mobils, aprīkots ar atveramu vāku ar termometru un uzglabāšanas plauktiem sānos. Viens no plauktiem ir aprīkots arī ar atsevišķu sānu plīti ar savu kontrolieri. Komplektā ietilpst arī savienojošā šūtene gāzes balonam ar spiediena samazināšanas vārstu.


HR Glavno područje za roštiljanje opremljeno je s 3 plamenika s odvojenom regulacijom i piezo paljenjem. Zahvaljujući mogućnosti isključivanja srednjeg plamenika, roštilj je prikladan i za izravno i za neizravno roštiljanje te je opremljen stalkom za odlaganje za održavanje temperature već pripremljenih jela. Neposredno iznad plamenika nalaze se metalni profili koji sprječavaju kapanje masti između plamena i paljenja. Osim toga, mast se slijeva u posudu koja se nalazi unutar ormarića roštilja. Za jednostavno rukovanje, roštilj je mobilan, opremljen poklopcem na šarke s termometrom i policama za odlaganje sa strane. Jedna od polic opremljena je i zasebnim bočnim štednjakom s vlastitim kontrolerom. Paket također uključuje spojno crijevo za plinsku bocu s ventilom za smanjenje tlaka.

EST Peamine grillimisala on varustatud 3 põletiga, millel on eraldi reguleerimine ja piesosüüde. Tänu keskmise põleti väljalülitamise võimalusele sobib grill nii otseseks kui ka kaudeks grillimiseks ning on varustatud hoiurestiga juba küpsetatud roogade temperatuuri hoidmiseks. Otse põletite kohal on metallprofiilid, mis takistavad rasva tilkumist leekide vahelt ja süttimist. Lisaks voolab rasv grillikapis asuvasse anumasse. Lihtsaks käsitsemiseks on grill mobiilne, varustatud hingedegea kaanega, millel on termomeeter ja külgedel hoiuriidid. Ühel riidil on ka eraldi külgpõleti oma kontrolleriaga. Pakendis on ka gaasiballooni ühendusvoolik rõhureduktiivventiiliga.

RO Zona principală de grătar este echipată cu 3 arzătoare cu reglare separată și aprindere piezo. Datorită posibilității de a opri arzătorul din mijloc, grătarul este potrivit atât pentru grătar direct, cât și indirect și este echipat cu un suport de depozitare pentru menținerea temperaturii preparatelor deja gătite. Direct deasupra arzătoarelor se află profile metalice care împiedică scurgerea grăsimii printră flăcări și aprinderea acestora. În plus, grăsimea curge într-un recipient situat în interiorul dulapului grătarului. Pentru o manipulare ușoară, grătarul este mobil, echipat cu un capac rabatabil cu termometru și rafturi de depozitare pe laterale. Unul dintre rafturi este, de asemenea, echipat cu un aragaz lateral separat, cu propriul controler. Pachetul include și un furtun de conectare pentru o butelie de gaz cu o supapă de reducere a presiunii.

BG Основната зона за печене на скара е оборудвана с 3 горелки с отделно регулиране и piezo запалване. Благодарение на възможността за изключване на средната горелка, скарата е подходяща както за директно, така и за индиректно печене на скара и е снабдена с решетка за съхранение за поддържане на температурата на вече приготвени ястия. Непосредствено над горелките са разположени метални профили, които предотвратяват капенето на мазнина между пламъците и запалването ѝ. Освен това, мазнината се стича в контейнер, разположен вътре в шкафа на скарата. За лесно боравене, скарата е мобилна, оборудвана с капак на панти с термометър и рафтове за съхранение отстрани. Един от рафтовете е оборудван и с отделна странична печка със собствен контролер. Комплектът включва и свързващ маркуч за газова бутилка с редуцир-вентил.

LV Pagrindinējie kepsninės zonoje yra 3 degikliai su atskiru reguliavimu ir pjezoelektriniu uždegimu. Dėl galimybės išjungti vidurinį degiklį, kepsninė tinka tiek tiesioginiam, tiek netiesioginiam kepimui ant grotelių ir turi laikymo lentynėlę jau iškeptų patiekalų temperatūrai palaikyti. Tiesiai virš degiklių yra metaliniai profiliai, kurie neleidžia riebalams lašėti tarp liepsnų ir užsidegti. Be to, riebalai sūbėga į indą, esantį kepsninės spintelės viduje. Kad būtų lengva valdyti, kepsninė yra mobili, turi atlenkiama dangtį su termometru ir laikymo lentynas šonuose. Vienoje iš lentynų taip pat yra atskira šoninė kaitlentė su savo valdikliu. Pakuotėje taip pat yra jungiamoji žarna dujų balionui su slėgi mažinančiu vožtuvu.

Manufacturer / Výrobce / výrobca:	Zhejiang Lumbre Electric Appliance Co.,Ltd		
Type / Typ /Typ:	EQB63BAGC2X (14107)		
Heat input Celkový tepelný příkon (všechny kategorie plynu): Celkový tepelný príkon (všetky kategórie plynu):	13,5 kW (982 g/h)	 1336-26	
Appliance category / Kategorie plynu / Kategória plynu:	I3+(28-30/37)	I3B/P(30)	
Gas type / Typ plynu / Typ plynu:	Butan	Propane	LPG (směs plynů / smes plynov)
Gas pressure / Tlak plynu / Tlak plynu:	28-30 mbar	37 mbar	30 mbar
Injector size / Velikost trysky / Veľkosť trysky	hlavní hořák / hlavný horak / main burner: 0,92 mm boční hořák / bočný horak / side burner: 0,86 mm		
Identification code / Identifikační kód / Identifikačný kód:	1336DO058		

Technické údaje / Technische Daten / Dane techniczne / Műszaki adatok / Tehnični podatki / Tehnički podaci / Date tehniche / Techniniai duomenys / Tehniskie dati / Tehnised andmed / Технічески данни

Use for gas / Potřebný plyn / Gas required / Erforderliches Gas / Wymagany gaz / Szükséges gáz / Potreben plin / Potreban plin / Gaz necesar / Reikalingos dujos / Nepieciešamā gāze / Vajalig gaas / Необходим газ Propane butane

Input pressure / Vstupní tlak / Input pressure / Eingangsdruck / Ciśnienie wejściowe / Bemeneti nyomás / Vhodni tlak / Ulazni tlak / Presiunea de intrare / Įvesties slėgis / Ieejas spiediens / Sisendrõhk / Входящо налягане 0.3-10 bar

Nominal flow / Menovitý prietok / Nominal flow / Nenndurchfluss / Przepływ nominalny / Névleges áramlás / Nazivni pretok / Nazivni protok / Debit nominal / Nominalus srautas / Nominālā plūsmā / Nominaalne vooluhulk / Номинален дебит 28 - 30 mbar

REGULAČNÝ VENTIL

Regulátor samočinně snižuje tlak plynu a udržuje jej nastavené výši. Je navržen pro používání v zakrytém prostoru, aby nedošlo k ucpaní v zduchového otvoru. Na vstupu pro připojení k ventilu opatřen převlečnou maticí W 21,8 x 1/14" L a na výstupu hadicovou koncovkou pro hadici na PB s vnitřní světlostí 8mm nebo závitem G 1/4" L.

NÁVOD K POUŽITÍ - Před instalací regulátoru je důležité seznámit se s bezpečnostními předpisy. Při montáži regulátoru na lahev s PB postupujeme následujícím způsobem: Zkontrolujeme, zda je ventil lahve uzavřen. Z ventilu lahve demontujeme matici připojovacího závitu. Na hadicovou koncovku připevníme hadici. Připojíme na ventil lahve matici a dotáhneme klíčem - POZOR LEVÝ ZÁVIT. Zkontrolujeme po zprovoznění těsnost spoju mydlovou vodou.

UPOZORNĚNÍ - Montáž regulátoru mohou provádět pouze osoby starší 18-ti let, znalé bezpečnostních předpisů. Plyn v láhvi je pod tlakem v kapalném stavu. Jakýkoliv únik plynu či kapaliny je výbušný a zápalný. Výbuch může způsobit i malá koncentrace plynu(2-11%). Plyn je těžší než vzduch, větší koncentrace je u podlahy. Kapalný plyn, vzhledem k nižší specifické hmotnosti plave na vodě. Rychlé vypařování plynu při prudkém snížení teploty může způsobit popáleniny

PLYNOVÉ VENTILY - Uzávěr před spotřebičem, nebo uzavírací ventil lahve je nutné uzavřít vždy, pokud není spotřebič v činnosti.

REGULÁTOR - V případě netěsnosti, nebo pochybností o správné funkci regulátoru vyhledejte odbornou plynoinstalační firmu. Při výměně lahve napřed uzavřete ventily spotřebiče, poté uzavřete ventil tlakové lahve a teprve potom odpojte regulátor.

ZÁRUKA A SERVIS - Záruční lhůta je 24 měsíců ode dne prodeje při prokázání dokladu o koupi výrobku. Použité ohebné plynové potrubí pro připojení regulátoru vyrobeno z pryže o délce 50cm.

Plynovou lahev vyměňujte na dobře větraném místě mimo dosah jakýchkoliv zdrojů zapálení (například svíček, cigarety nebo jiných zařízení generující jiskry nebo otevřený oheň)

Doporučené termíny kontroly potrubí a ohebné hadice: minimálně jednou za měsíc a při každé výměně plynové lahve. V případě jakýchkoliv známek popraskání nebo jiného poškození musí být hadice vyměněna za novou originální hadici nebo hadici se stejnou kvalitou.

REGULAČNÝ VENTIL

Regulátor automaticky snižuje tlak plynu a udržiava nastavený tlak. Je určený na používanie v zakrytých priestoroch, aby sa zabránilo upchatiu v zduchového otvoru. Vstup na pripojenie k ventilu vybavený prevlečnou maticou W 21,8 x 1/14" L a výstupná koncovka pre PB hadicu s vnútorným priemerom 8 mm alebo závitom G 1/4" L.

NÁVOD NA POUŽÍVANIE - Pred inštaláciou regulátora je dôležité prečítať si bezpečnostné predpisy. Pri inštalácii regulátora na lahev s PB postupujeme nasledovne: Skontrolujte, či je ventil fľaše zatvorený Odstráňte pripojovaciu závitovú maticu z ventilu fľaše Pripojte hadicu na koniec hadice Pripojte maticu fľaše k ventilu a utiahnite ju kľúčom - POZOR LEVÝ NÁVOD Po uvedení do prevádzky skontrolujte tesnosť spojov mydlovou vodou

POZOR - Regulátor môžu inštalovať len osoby staršie ako 18 rokov, oboznámené s bezpečnostnými predpismi. Plyn vo fľaši je pod tlakom v kvapalnom stave Každý únik plynu alebo kvapaliny je výbušný a horľavý Malá koncentrácia plynu (2-11 %) môže spôsobiť výbuch. Plyn je ťažší ako vzduch, väčšia koncentrácia je pri podlahe Kvapalný plyn vďaka nižšej mernej hmotnosti pláva na vode. Rýchle odparovanie plynu pri silnom znížení teploty môže spôsobiť popáleniny

PLYNOVÉ VENTILY - Uzáver pred spotrebičom alebo uzatvárací ventil fľaše musí byť vždy uzavretý, keď spotrebič nie je v prevádzke.

REGULÁTOR - V prípade úniku plynu alebo pochybností o správnom fungovaní regulátora vyhľadajte odbornú firmu zaoberajúcu sa inštaláciou plynových zariadení. Pri výmene fľaše najprv zatvorte ventily spotrebiča, potom zatvorte ventil fľaše a až potom odpojte regulátor.

ZÁRUKA A SERVIS - Záručná doba je 24 mesiacov od dátumu predaja, ak je predložený doklad o kúpe. Pružné plynové potrubie používané na pripojenie regulátora je vyrobené z 50 cm gúmy.

Plynovú fľašu vymieňajte na dobre vetranom mieste mimo akýchkoľvek zdrojov vznietenia (ako sú sviečky, cigarety alebo iné iskryalebo zariadenia vytvárajúce plameň).

Doporučené termíny kontroly potrubia a flexibilných hadíc: aspoň raz za mesiac a pri každej výmene plynovej fľaše. V prípade akýchkoľvek známk praskania alebo iného poškodenia sa musí hadica vymeniť za novú originálnu hadicu alebo hadicu rovnakej kvality.

REGULATION VALVE

The regulator automatically reduces the gas pressure and maintains the set pressure. It is designed to be used in a covered area to prevent clogging of the air hole. Inlet for connection to valve equipped with union nut W 21.8 x 1/14" L and outlet hose end for PB hose with inner diameter 8mm or thread G 1/4" L

INSTRUCTIONS FOR USE - It is important to read the safety regulations before installing the controller. To install the regulator on the bottle with PB proceed as follows: Check that the cylinder valve is closed Remove the connection thread nut from the cylinder valve Attach a hose to the hose end Connect the bottle nut to the valve and tighten with a wrench - CAUTION LEFT THREAD Check the tightness of the joints with soapy water after commissioning

CAUTION - The controller may only be installed by persons over 18 years of age, familiar with safety regulations. The gas in the bottle is under pressure in the liquid state Any gas or liquid leakage is explosive and flammable A small gas concentration (2-11%) can cause the explosion. Gas is heavier than air, greater concentration is at the floor Liquid gas, due to the lower specific weight floats on the water. Rapid evaporation of the gas under severe temperature reduction can cause burns

GAS VALVES - The cap in front of the appliance or the bottle shut-off valve must always be closed when the appliance is not operating.

REGULATOR - In the event of a leak or doubt about the correct operation of the regulator, look for a professional gas installation company. When replacing the bottle, first close the appliance valves, then close the cylinder valve before disconnecting the regulator.

WARRANTY AND SERVICE - The warranty period is 24 months from the date of sale when proof of purchase is provided. The flexible gas pipe used for connecting the regulator is made of 50cm rubber.

Replace the gas cylinder in a well-ventilated place away from any sources of ignition (such as candles, cigarettes, or other sparks or flame-generating devices)

Recommended pipe inspection dates and flexible hoses: at least once a month and every gas cylinder change. In the event of any signs of cracking or other damage, the hose must be replaced with a new original hose or hose of the same quality.

REGELVENTIL

Der Regler reduziert automatisch den Gasdruck und hält den eingestellten Druck aufrecht. Es ist für den Einsatz in einem überdachten Bereich konzipiert, um ein Verstopfen der Luftöffnung zu verhindern. Der Eingang für den Anschluss an das Ventil ist mit einer Überwurfmutter W 21,8 x 1/14" L und der Ausgang mit einem Schlauchende für einen PB-Schlauch mit einem Innendurchmesser von 8 mm oder einem Gewinde G 1/4" L ausgestattet.

BEDIENUNGSANLEITUNG - Es ist wichtig, vor der Installation des Reglers die Sicherheitsvorschriften zu lesen. Um den Regler an der Flasche mit PB zu installieren, gehen Sie wie folgt vor: Überprüfen Sie, ob das Flaschenventil geschlossen ist Entfernen Sie die Anschlussgewindemutter vom Flaschenventil Bringen Sie einen Schlauch an

Schlauchende an Verbinden Sie die Flaschenmutter mit dem Ventil und ziehen Sie sie mit einem Schraubenschlüssel fest - VORSICHT LINKER DRAHT Überprüfen Sie nach der Inbetriebnahme die Dichtheit der Verbindungen mit Seifenwasser

ACHTUNG - Der Regler darf nur von Personen über 18 Jahren installiert werden, die mit den Sicherheitsvorschriften vertraut sind. Das Gas in der Flasche steht im flüssigen Zustand unter Druck. Jede Gas- oder Flüssigkeitsleckage ist explosiv und brennbar Eine geringe Gaskonzentration (2-11%) kann zur Explosion führen. Gas ist schwerer als Luft, größere Konzentration ist am Boden Flüssiggas schwimmt aufgrund des geringeren spezifischen Gewichts auf dem Wasser. Schnelles Verdampfen des Gases bei starker Temperatursenkung kann zu Verbrennungen führen.

GASVENTILE - Die Kappe vor dem Gerät oder das Flaschenabsperventil müssen immer geschlossen sein, wenn das Gerät nicht in Betrieb ist.

REGLER - Im Falle eines Lecks oder bei Zweifeln an der korrekten Funktion des Reglers sollten Sie sich an einen professionellen Gasinstallateur wenden. Wenn Sie die Flasche austauschen, schließen Sie zuerst die Geräteventile und dann das Flaschenventil, bevor Sie den Regler abnehmen.

GARANTIE UND KUNDENDIENST - Die Garantiezeit beträgt 24 Monate ab dem Verkaufsdatum, wenn der Kaufbeleg vorgelegt wird. Die flexible Gasleitung, die für den Anschluss des Reglers verwendet wird, ist aus 50 cm langem Gummi gefertigt.

Stellen Sie die Gasflasche an einem gut belüfteten Ort auf, fern von Zündquellen (wie Kerzen, Zigaretten oder anderen Funken oder flammenerzeugenden Geräten).

Empfohlene Inspektionstermine für Rohre und flexible Schläuche: mindestens einmal im Monat und bei jedem Gasflaschenwechsel. Bei Anzeichen von Rissen oder anderen Schäden muss der Schlauch durch einen neuen Originalschlauch oder einen Schlauch gleicher Qualität ersetzt werden.

PL ZAWÓR REGULACYJNY

Regulator automatycznie zmniejsza ciśnienie gazu i utrzymuje ustalone ciśnienie. Został zaprojektowany do użytku w zadaszonym miejscu, aby zapobiec zatkanie się otworu powietrznego. Wlot do podłączenia do zaworu wyposażony w nakrętkę złączkową W 21,8 x 1/14 "L i końcówkę węży wyłutowanego do węży PB o średnicy wewnętrznej 8 mm lub gwintu G 1/4" L

INSTRUKCJA UŻYTKOWANIA - Przed instalacją regulatora należy zapoznać się z przepisami bezpieczeństwa. Aby zainstalować regulator na butli z PB należy wykonać następujące czynności: Sprawdzić, czy zawór butli jest zamknięty Zdjąć nakrętkę gwintu przyłączeniowego z zaworu butli Podłączyć wąż do końcówki węży Podłączyć nakrętkę butli do zaworu i dokręcić kluczem - UWAGA LEWY GWINT Po uruchomieniu sprawdzić szczelność połączeń wodą z mydłem.

UWAGA - Sterownik może być instalowany wyłącznie przez osoby powyżej 18 roku życia, zaznajomione z przepisami bezpieczeństwa. Gaz w butli znajduje się pod ciśnieniem w stanie ciekłym Każdy wyciek gazu lub cieczy jest wybuchowy i łatwopalny Niewielkie stężenie gazu (2-11%) może spowodować wybuch. Gaz jest cięższy od powietrza, większe stężenie występuje przy podłodze Ciekły gaz, ze względu na niższy ciężar właściwy, unosi się na wodzie. Gwałtowne odparowanie gazu przy znacznym obniżeniu temperatury może spowodować oparzenia.

ZAWORY GAZOWE - Korek przed urządzeniem lub zawór odcinający butli musi być zawsze zamknięty, gdy urządzenie nie pracuje.

REGULATOR - W przypadku nieszczelności lub wątpliwości co do prawidłowego działania regulatora należy zwrócić się do profesjonalnej firmy zajmującej się instalacją gazową. Podczas wymiany butli należy najpierw zamknąć zawory urządzenia, a następnie zamknąć zawór butli przed odłączeniem regulatora.

GWARANCJA I SERWIS - Okres gwarancji wynosi 24 miesiące od daty sprzedaży po przedstawieniu dowodu zakupu.

Elastyczny przewód gazowy używany do podłączenia regulatora jest wykonany z gumy o długości 50 cm.

Butlę gazową należy wymieniać w dobrze wentylowanym miejscu, z dala od wszelkich źródeł zapłonu (takich jak świece, papierosy lub inne urządzenia iskrzące lub wytwarzające płomień).

Zalecane terminy kontroli rur i przewodów elastycznych: co najmniej raz w miesiącu i przy każdej wymianie butli gazowej. W przypadku jakichkolwiek oznak pęknięcia lub innego uszkodzenia, przewód elastyczny należy wymienić na nowy oryginalny przewód elastyczny lub przewód elastyczny tej samej jakości.

H SZABÁLYOZÓSELEP

A szabályozó automatikusan csökkenti a gáznyomást és fenntartja a beállított nyomást. Úgy tervezték, hogy a légníválás eltömődésének megakadályozása érdekében fedett helyen kell használni. A szelephez való csatlakozáshoz a bemenet W 21,8 x 1/14 "L csatlakozóanyával és a kimeneti tömlővég 8 mm belső átmérőjű PB tömlőhöz vagy G 1/4" L menettel ellátott.

HASZNÁLATI ÚTMUTATÓ - Fontos, hogy a vezérlő beszerelése előtt olvassa el a biztonsági előírásokat. A szabályozó PB palackra történő felszereléséhez a következőképpen járjon el: Ellenőrizze, hogy a palackszelep zárva van-e. Távolítsa el a csatlakozó menetes anyát a palackszelepről Csatlakoztasson egy tömlőt a tömlővéghöz Csatlakoztassa a palack anyáját a szelephez és húzza meg egy csavarulccsal - VIGYÁZAT BALKONHÚZ Ellenőrizze az illesztések tömörségét szappanos vízzel az üzembe helyezés után.

FIGYELEM - A vezérlőt csak 18 év feletti, a biztonsági előírásokat ismerő személyek szerelhetik be. A palackban lévő gáz folyékony állapotban nyomás alatt van Bármilyen gáz vagy folyadék szivárgása robbanásveszélyes és gyűlékony Már kis gázkoncentráció (2-11%) is robbanást okozhat. A gáz nehezebb a levegőnél, nagyobb koncentráció a padlónál Folyékony gáz, a kisebb fajsúly miatt úszik a vizen. A gáz gyors elpárolgása erős hőmérsékletcsökkenés esetén égési sérüléseket okozhat

GÁZSZELEK - A készülék előtt lévő kupakot vagy a palack elzárószelepet mindig zárva kell tartani, ha a készülék nem üzemel.

SZABÁLYOZÓSERELŐ - Szivárgás vagy a szabályozó helyes működésével kapcsolatos kétségek esetén keressen fel egy szakképzett gázszereelő céget. A palack cseréjekor először zárja el a készülék szelepeit, majd a szabályozó leválasztása előtt zárja el a palackszelepet.

GARANCIA ÉS SZERVIZ - A garancia időtartama a vásárlás dátumától számított 24 hónap, ha a vásárlást igazoló bizonylatot bemutatják. A szabályozó csatlakoztatásához használt rugalmas gázcső 50 cm-es gumiból készült.

A gázipalackot jól szellőző helyen, gyújtóforrásoktól (például gyertyáktól, cigarettáktól vagy más szikrázó vagy lángot keltő eszközöktől) távol helyezze vissza.

Acsővek és a hajlékony tömlők ajánlott ellenőrzési időpontjai: legalább havonta egyszer és minden gázipalackcserénél. Repedés vagy egyéb sérülés jelei esetén a tömlőt új, eredeti vagy azonos minőségű tömlőre kell cserélni.

SL REGULACIJSKI VENTIL

Regulator samodejno zmanjša tlak plina in vzdržuje nastavljeni tlak. Zasnovan je za uporabo v pokritem prostoru, da se prepreči zamašitev zračne odprtine. Vhod za povezavo z ventilom je opremljen z matico W 21,8 x 1/14" L, izhodni konec cevi pa za PB cev z notranjim premerom 8 mm ali navojem G 1/4" L

NAVODILA ZA UPORABO - Pred namestitvijo krmilnika je treba prebrati varnostne predpise. Za namestitev regulatorja na steklenico s PB ravnajte na naslednji način: Preverite, ali je ventil jeklenke zaprt Z ventila jeklenke odstranite priključno navojno matico Na konec cevi pritrđite cev Matico jeklenke priključite na ventil in jo zategnite s ključem - POZOR LEVA NITI Po zagonu preverite tesnost spojev z milnico

OPOZORILO - Krmilnik lahko namestijo le osebe, starejše od 18 let, ki so seznanjene z varnostnimi predpisi. Plin v stekleni-

ci je pod pritiskom v tekočem stanju Vsako uhajanje plina ali tekočine je eksplozivno in vnetljivo Majhna koncentracija plina (2-11 %) lahko povzroči eksplozijo. Plin je težji od zraka, večja koncentracija je pri tleh Tekoči plin zaradi manjše specifične mase plava na vodi. Hitro izhlapevanje plina ob močnem znižanju temperature lahko povzroči opekline

PLINSKI VENTILI - Pokrovček pred napravo ali zaporni ventil steklenice mora biti vedno zaprt, ko naprava ne deluje.

REGULATOR - V primeru puščanja ali dvoma o pravilnem delovanju regulatorja poiščite strokovno podjetje za plinsko napeljavo. Pri zamenjavi jeklenke najprej zaprite ventile aparata, nato zaprite ventil jeklenke, preden odklopite regulator.

GARANCIJA IN SERVIS - Garancijski rok je 24 mesecev od datuma prodaje, če predložite dokazilo o nakupu. Gibljiva plinska cev, ki se uporablja za priključitev regulatorja, je izdelana iz 50 cm gume.

Plinsko jeklenko namestite na dobro prezračevanem mestu, stran od virov vžiga (kot so sveče, cigarete ali druge iskre ali naprave, ki ustvarjajo plamen).

Priporočeni datumi pregleda cevi in gibkih cevi: vsaj enkrat na mesec in ob vsaki menjavi plinske jeklenke. V primeru znakov razpok ali drugih poškodb je treba cev zamenjati z novo originalno cevjo ali cevjo enake kakovosti.

HR REGULACIJSKI VENTIL

Regulator automatski smanjuje tlak plina i održava zadani tlak. Dizajniran je za korištenje u natkrivenom prostoru kako bi se spriječilo začepljenje otvora za zrak. Ulaz za spajanje na ventil opremljen spojnomo maticom W 21,8 x 1/14 "L i izlaznim krajem crijeva za PB crijevo s unutarnjim promjerom 8 mm ili navojem G 1/4" L

UPUTE ZA UPORABU - Važno je pročitati sigurnosne propise prije postavljanja regulatora. Za ugradnju regulatora na bocu s PB postupite na sljedeći način: Provjerite je li ventil cilindra zatvoren Uklonite maticu spojnog navoja s ventila cilindra Pričvrstite crijevo na kraj crijeva Spojite maticu boce na ventil i zategnite ključem - OPREZ LIJEVI NAVOJ Nakon puštanja u rad provjerite nepropusnost spojeva vodom sa sapunicom

OPREZ - Regulator smiju instalirati samo osobe starije od 18 godina koje su upoznate sa sigurnosnim propisima. Plin u bocu je pod tlakom u tekućem stanju Svako istjecanje plina ili tekućine je eksplozivno i zapaljivo Mala koncentracija plina (2-11%) može izazvati eksploziju. Plin je težji od zraka, veća koncentracija je na dnu. Ukapljeni plin zbog manje specifične težine pluta na vodi. Brzo isparavanje plina pod jakim smanjenjem temperature može izazvati opekline

PLINSKI VENTILI - Čep ispred aparata ili ventil za zatvaranje boce uvijek moraju biti zatvoreni kada aparat ne radi.

REGULATOR - U slučaju curenja ili sumnje u ispravan rad regulatora, potražite stručnu tvrtku za ugradnju plina. Prilikom zamjene boce, prvo zatvorite ventile uređaja, zatim zatvorite ventil cilindra prije odvajanja regulatora.

JAMSTVO I SERVIS - Jamstveni rok je 24 mjeseca od datuma prodaje uz priložen dokaz o kupnji. Fleksibilna plinska cijev koja se koristi za spajanje regulatora izrađena je od 50 cm gume.

Zamijenite plinsku bocu na dobro prozračenom mjestu daleko od bilo kakvih izvora paljenja (kao što su svijeće, cigarete ili druge iskre ili uređaji koji stvaraju plamen)

Preporučeni datumi pregleda cijevi i savitljivih crijeva: najmanje jednom mjesečno i svaka promjena plinske boce. U slučaju bilo kakvih znakova pucanja ili drugih oštećenja, crijevo je potrebno zamijeniti novim originalnim crijevom ili crijevom iste kvalitete.

RO SUPAPĂ DE REGLARE

Regulatorul reduce automat presiunea gazului și menține presiunea setată. Este conceput pentru a fi utilizat într-o zonă acoperită pentru a preveni înfundarea orificiului de aer. Intrare pentru conectarea la supapă echipată cu piuliță de racordare W 21,8 x 1/14 "L și capăt de furtun de ieșire pentru furtun PB cu diametrul interior de 8 mm sau filet G 1/4" L

INSTRUCȚIUNI DE UTILIZARE - Este important să citiți

normele de siguranță înainte de a instala regulatorul. Pentru a instala regulatorul pe sticla cu PB procedați după cum urmează: Verificați dacă supapa buteliei este închisă Îndepărtați piulița filetată de conectare de pe supapa buteliei Atașați un furtun la capătul furtunului Conectați piulița buteliei la supapă și strângeți-o cu o cheie - ATENȚIE FILIALA stângă Verificați etanșeitatea îmbinărilor cu apă cu săpun după punerea în funcțiune.

ATENȚIE - Controlerul poate fi instalat numai de persoane cu vârsta de peste 18 ani, familiarizate cu normele de siguranță. Gazul din butelie este sub presiune în stare lichidă Orice scurgere de gaz sau lichid este explozivă și inflamabilă O concentrație mică de gaz (2-11%) poate provoca explozia. Gazul este mai greu decât aerul, concentrația mai mare este la podea Gazul lichid, datorită greutății specifice mai mici, plutește pe apă. Evaporarea rapidă a gazului în condiții de reducere severă a temperaturii poate provoca arsuri

VANE DE GAZ - Capacul din fața aparatului sau robinetul de închidere a buteliei trebuie să fie întotdeauna închis atunci când aparatul nu funcționează.

REGULATORAREA - În cazul unei scurgeri sau al unei îndoieli privind funcționarea corectă a regulatorului, căutați o firmă profesionistă de instalare a gazului. Când înlocuiți butelia, închideți mai întâi robinetele aparatului, apoi închideți robinetul buteliei înainte de a deconecta regulatorul.

GARANȚIE ȘI SERVICE - Perioada de garanție este de 24 de luni de la data vânzării, atunci când este furnizată dovada de cumpărare. Veáva flexibilă de gaz utilizată pentru conectarea regulatorului este confecționată din cauciuc de 50 cm.

Înlocuiți butelia de gaz într-un loc bine ventilat, departe de orice sursă de aprindere (cum ar fi lumânări, țigări sau alte scântei sau dispozitive care generează flăcări)

Date recomandate pentru inspectarea conductelor și a furtunurilor flexibile: cel puțin o dată pe lună și la fiecare schimbare a buteliei de gaz. În cazul în care apar semne de fisurare sau alte deteriorări, furtunul trebuie înlocuit cu un furtun nou original sau cu un furtun de aceeași calitate.

LV REGULIAVIMO VOŽTUVAS

Regulatorius automatiškai sumažina dujų slėgį ir palaiko nustatytą slėgį. Jis skirtas naudoti dengtoje vietoje, kad neužsikimštų oro anga. Įvadas, skirtas prijungti prie vožtuvo, turi jungiamąją veržlę W 21,8 x 1/14 "L, o išleidimo žarnos galas skirtas PB žarnai, kurios vidinis skersmuo 8 mm arba sriegis G 1/4" L

NAUDOJIMO INSTRUKCIJA - Prieš montuojant valdiklį svarbu perskaityti saugos taisykles. Norėdami įrengti regulatorių ant butelio su PB, elkitės taip: Patikrinkite, ar baliono vožtuvas uždarytas Nuo baliono vožtuvo nuimkite jungiamąją sriegio veržlę Prie žarnos galo prijunkite žarną Prijunkite baliono veržlę prie vožtuvo ir priveržkite veržlžarakičius.

DĖMESIO - Valdiklį gali montuoti tik vyresni nei 18 metų asmenys, susipažinę su saugos taisyklėmis. Dujos butelyje yra skystos būsenos, veikiamos slėgio Bet koks dujų ar skysčio nuotėkis yra sprogus ir degus Nedidelė dujų koncentracija (2-11 %) gali sukelti sprogią. Dujos yra sunkesnės už orą, didesnė koncentracija yra prie grindų Skystos dujos dėl mažesnio savitojo svorio plūduriuoja ant vandens. Greitas dujų garavimas smarkiai sumažėjus temperatūrai gali sukelti nudegimus

DUJŲ UŽDARYMAS - kai prietaisas neveikia, priešais prietaisą esantis dangtelis arba butelio uždarymo vožtuvas visada turi būti uždarytas.

REGULATORIUS - Esant nuotėkiui arba kilus abejonų dėl teisingo regulatoriaus veikimo, ieškokite profesionalios dujų montavimo įmonės. Keisdami butelį, pirmiausia uždarykite prietaiso vožtuvus, tada uždarykite baliono vožtuvą ir tik tada atjunkite regulatorių.

GARANTIJA IR APSAUGA - Garantijos laikotarpis yra 24 mėnesiai nuo pardavimo datos, kai pateikiamas pirkimą patvirtinantis dokumentas. Regulatoriaus prijungimui naudojamas lankstus dujų vamzdis yra pagamintas iš 50 cm gumos.

Dujų balioną keiskite gerai vėdinamoje vietoje, toliau nuo bet kokių užsidegimo šaltinių (pavyzdžiui, žvakų, cigarečių ar kitų kibirkščių arba liepsnų sukeliančių prietaisų).

Rekomenduojamos vamzdžių ir lankstų žarnų patikros

datos: bent kartą per mėnesį ir kaskart keičiant dujų balioną. Pastebėjus įtrūkimų ar kitokių pažeidimų požymių, žarna turi būti pakeista nauja originalia žarna arba tokios pat kokybės žarna.

LT REGULĖŠANAS VĀRSTIS

Regulators automātiski samazina gāzes spiedienu un uztur iestatīto spiedienu. Tas ir paredzēts lietošanai sēgtā vietā, lai novērstu gaisa atveres aizsērēšanu. Ieplūde savienošanai ar vārstu aprīkota ar savienojuma uzgriezni W 21,8 x 1/14" L un izplūdes šūtenes galu PB šūtenei ar iekšējo diametru 8 mm vai vītņi G 1/4" L.

Lietošanas instrukcija - Pirms regulatora uzstādīšanas ir svarīgi izlasīt drošības noteikumus. Lai uzstādītu regulatoru uz pudeles ar PB, rīkojieties šādi: Pārbaudiet, vai pudeles vārsts ir aizvērts Noņemiet savienojuma vītņus uzgriezni no pudeles vārsta Pievienojiet šūteni šūtenes galam Pievienojiet pudeles uzgriezni pie vārsta un pievelciet ar uzgriežņu atslēgu - UZMANĪBU LIEVAIS VĪRSTIS Pēc nodošanas ekspluatācijā pārbaudiet savienojumu hermētiskumu ar ziepju ūdeni.

UZMANĪBU - Kontrolieri drīkst uzstādīt tikai personas, kas ir vecākas par 18 gadiem un pārzina drošības noteikumus. Gāze pudelē ir zem spiediena šķidrā stāvoklī Jebkāda gāzes vai šķidrums noplūde ir sprādzienbīstama un uzliesmojoša Neliela gāzes koncentrācija (2-11%) var izraisīt sprādzienu. Gāze ir smagāka par gaisu, lielāka koncentrācija ir pie grīdas Šķidrā gāze zemāka īpatnējā svara dēļ peld uz ūdens. Gāzes strauja izvaikošana, stipri pazeminoties temperatūrai, var izraisīt apdegumus.

GĀZES VENTILI - Kad ierīce nedarbojas, tās priekšpusē esošajam vācīņam vai pudeles noslēgvārstam vienmēr jābūt aizvērtam.

REGULATORI - noplūdes gadījumā vai šaubu gadījumā par regulatora pareizu darbību meklējiet profesionālu gāzes uzstādīšanas uzņēmumu. Nomainot balonu, vispirms aizveriet ierīces vārstus, pēc tam aizveriet balona vārstu un tikai tad atvienojiet regulatoru.

GARANTIJA UN SERVISS - Garantijas termiņš ir 24 mēneši no pārdošanas datuma, ja ir iesniegts pirkumu apliecināšs dokuments. Regulatora savienošanai izmantotā elastīgā gāzes caurule ir izgatavota no 50 cm gumijas.

Gāzes balonu nomainiet labi vēdināmā vietā, prom no jebkādiem aizdegšanās avotiem (piemēram, svečēm, cigaretēm vai citām dzirksteļojošām vai liesmu radošām ierīcēm).

Ieteicamie cauruļi un elastīgo šūteņu pārbaudes datumi: vismaz reizi mēnesī un pēc katra gāzes balona nomaiņas. Ja parādās jebkādas plaisu vai citu bojājumu pazīmes, šūtene jānomaina pret jaunu oriģinālu šūteni vai tādas pašas kvalitātes šūteni.

EST REGULEERIMISVENTIIL

Regulaator vähendab automaatselt gaasirõhku ja säilitab seadistatud rõhu. See on mõeldud kasutamiseks kaetud kohas, et vältida õhuava ummistumist. Sisselaskeava klapiga ühendamiseks on varustatud liitmikuga W 21,8 x 1/14 "L ja väljundvooliku ots PB voolikule siseläbimõõduga 8mm või keermega G 1/4" L

KASUTUSJUHENDID - Enne kontrolleri paigaldamist on oluline lugeda ohutusnõudeid. Regulaatori paigaldamiseks PB-pudelle toimige järgmiselt: Kontrollige, et ballooniventil on suletud Eemaldage ballooniventiliit ühenduskeermestikut mütter Kinnitage voolik vooliku otsa Ühendage pudelimütter ventiliil külge ja pingutage mutrivõtmeaga - HOIATUS VÄLJAKUSTE Kontrollige pärast kasutuselevõttu seebiveega ühenduste tihedust

ETTEVAATUST - Regulaatorit tohivad paigaldada ainult üle 18-aastased isikud, kes on omandanud kasutusnõuetega. Pudellis olev gaas on vedelas olekus rõhu all Igaugune gaasi või vedeliku leke on plahvatusohtlik ja tuleohtlik Väike gaasikontsentratsioon (2-11%) võib põhjustada plahvatuse. Gaas on raskem kui õhk, suurem kontsentratsioon on põrandal Vedelgaas ujub väiksema erikaalu tõttu vee peal. Gaasi kiire aurustumine tugeva temperatuurilanguse korral võib põhjustada põletusi

GAASIVENTILID - seadme ees olev kork või pudelisulgur

peab alati olema suletud, kui seade ei tööta.

REGULAATOR - lekke korral või kahtluse korral regulaatori õiges toimimises otsige professionaalne gaasiseadmete paigaldaja. Pudelit asendades sulgege kõigepealt seadme ventiliil ja seejärel sulgege ballooniventil enne regulaatori lahtiühendamist.

GARANTI JA TEENINDUS - Ostutõendi esitamisel on garantiieeg 24 kuud alates müügikuupäevast. Regulaatori ühendamiseks kasutatav paindlik gaasitoru on valmistatud 50 cm pikkusest kummist.

Asendage gaasiballoon hästi ventileeritud kohas, eemal igasugustest süttimisallikatest (nagu küünlad, sigaretid või muud sädemed või leeki tekitavad seadmed).

Soovituslikud torude ja painduvate voolikute kontrollimise kuupäevad: vähemalt kord kuus ja iga gaasiballooni vahetuse järel. Juhul, kui on märke pragunemisest või muudest kahjustustest, tuleb voolik asendada uue originaalvooliku või sama kvaliteediga voolikuga.

BG РЕГУЛИРАЩ ВЕНТИЛ

Регуляторът автоматично намалява налягането на газа и поддържа зададеното налягане. Предназначен е да се използва в покрита зона, за да се предотврати запушването на отвора за въздух. Входът за свързване към вентила е оборудван с гайка W 21,8 x 1/14 "L и изходът найкрайни за маркуч PB с вътрешен диаметър 8 mm или резба G 1/4" L

ИНСТРУКЦИИ ЗА УПОТРЕБА - Важно е да прочетете правилата за безопасност, преди да монтирате контролера. За да монтирате регулатора на бутилката с PB, процедирайте по следния начин: Проверете дали вентилът на бутилката е затворен Свалетте гайката с резба за свързване от вентила на бутилката Свържете маркуча към края на маркуча Свържете гайката на бутилката към вентила и затегнете с гаечен ключ - ВНИМАНИЕ ЛЯВА ГРЕБКА Проверете херметичността на съединенията със сапунена вода след пускане в експлоатация

ВНИМАНИЕ - Контролерът може да се монтира само от лица над 18 години, запознати с правилата за безопасност. Газът в бутилката е под налягане в течно състояние Всяко изтичане на газ или течност е взривоопасно и запалимо Малка концентрация на газ (2-11%) може да предизвика експлозия. Газът е по-тежък от въздуха, по-голямата концентрация е на пода Течният газ, поради по-ниското специфично тегло, плува по водата. Бързото изпаряване на газа при силно понижаване на температурата може да причини изгаряния

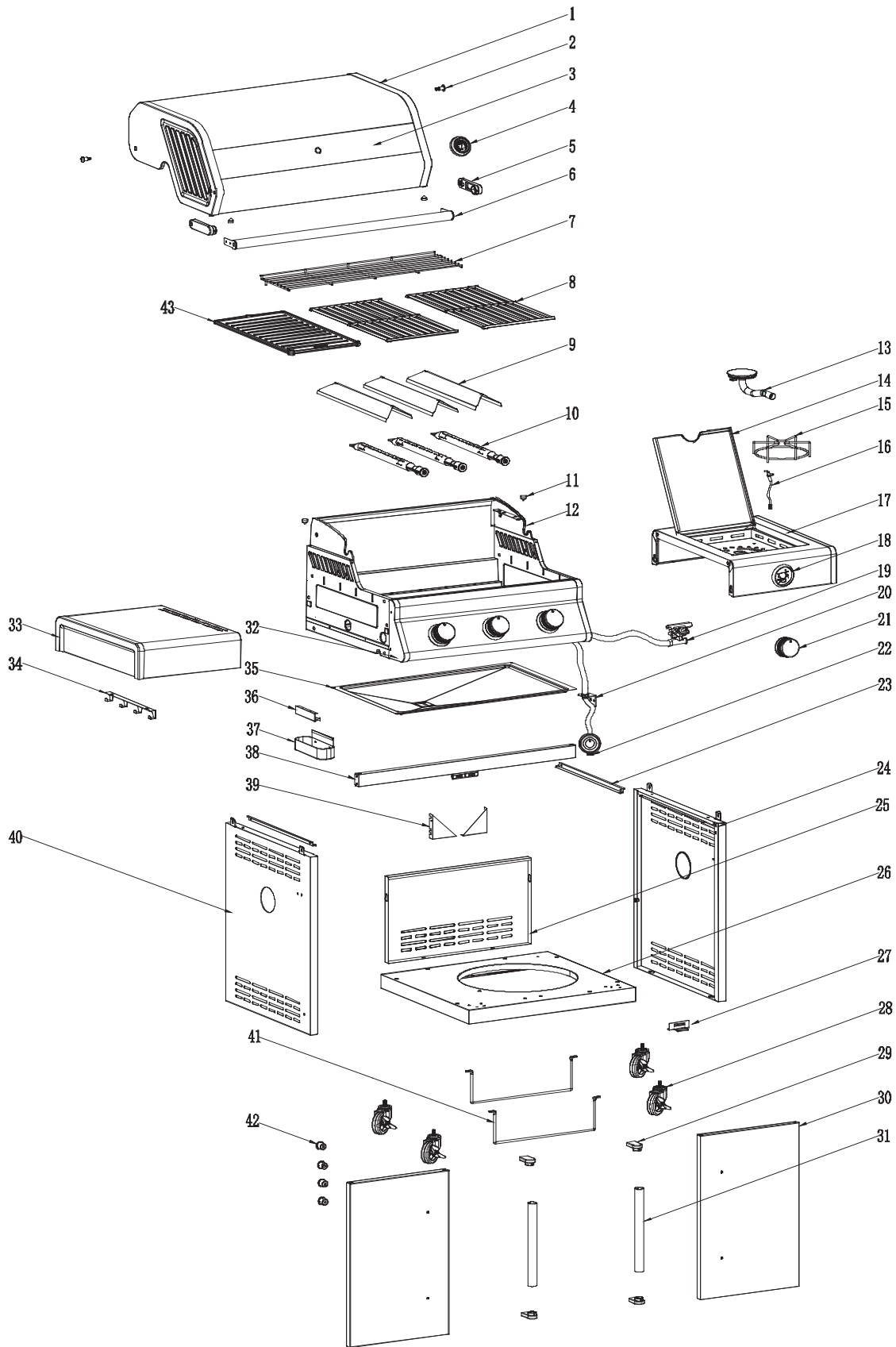
ГАЗОВИ ВЕНТИЛИ - Капачката пред уреда или спирателният вентил на бутилката трябва винаги да са затворени, когато уредът не работи.











РЕГУЛАТОР - В случай на теч или съмнение за правилната работа на регулатора, потърсете професионална фирма за монтаж на газови инсталации. При подмяна на бутилката първо затворете вентилите на уреда, след това затворете вентила на бутилката, преди да изключите регулатора.

ГАРАНЦИЯ И ОБСЛУЖВАНЕ - Гаранционният срок е 24 месеца от датата на продажба, когато е представен документ за покупка. Гъвкавата газова тръба, използвана за свързване на регулатора, е изработена от гума с дължина 50 cm.

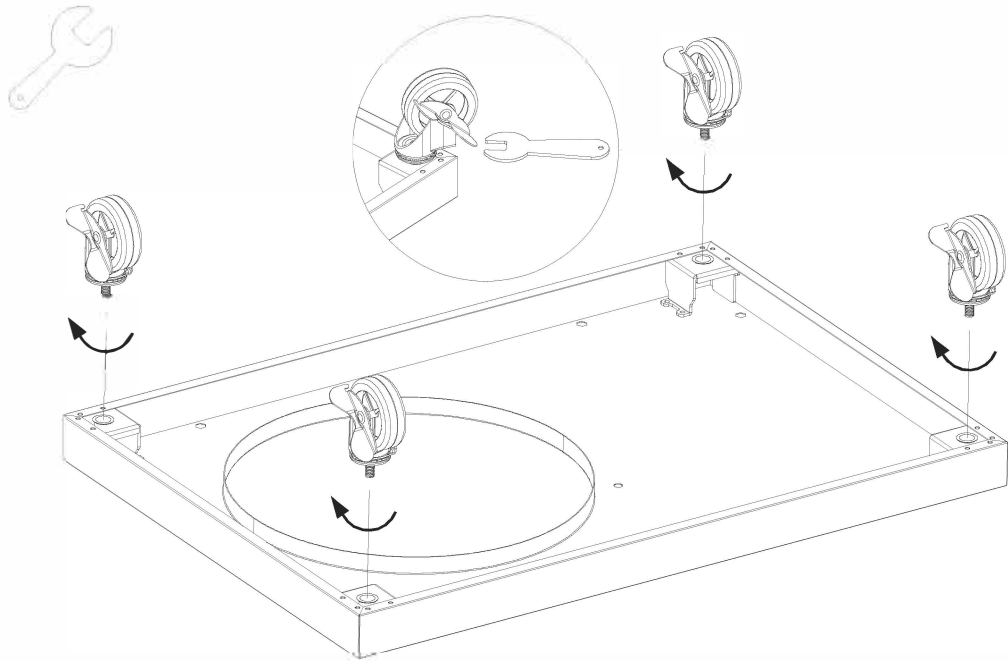
Сменяйте газовата бутилка на добре проветриво място, далеч от всякакви източници на запалване (като свещи, цигари или други искри или устройства, предизвикващи пламък)

Препоръчителни дати за проверка на тръбите и гъвкавите маркучи: поне веднъж месечно и при всяка смяна на газовата бутилка. В случай на признаци на напукване или други повреди, маркучът трябва да се замени с нов оригинален маркуч или маркуч със същото качество.

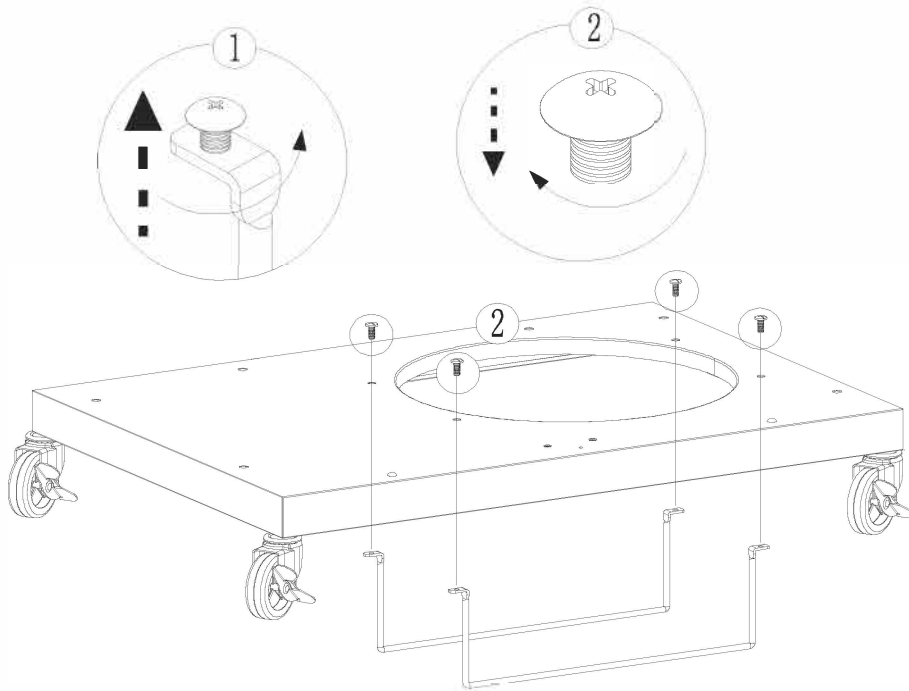


A	B	C	D	E	F	G	I	J	K
									
*16	*2	*16	*2	*4	*3	*1	*4	*4	*5


1

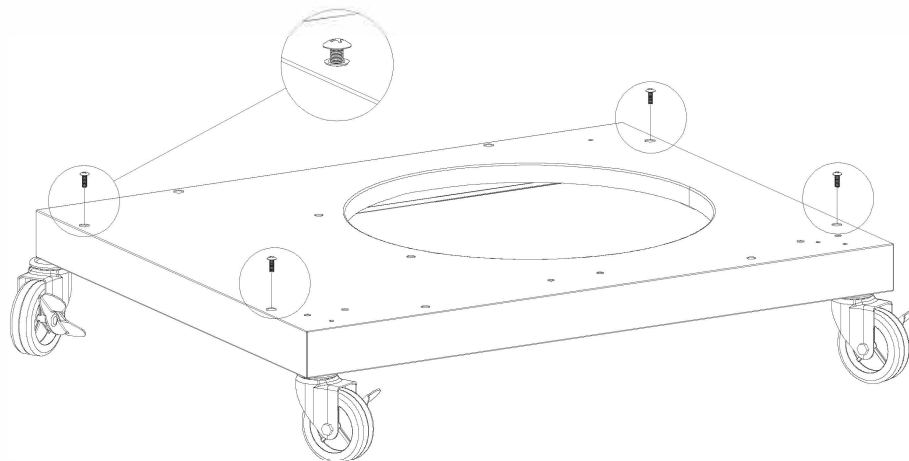


2




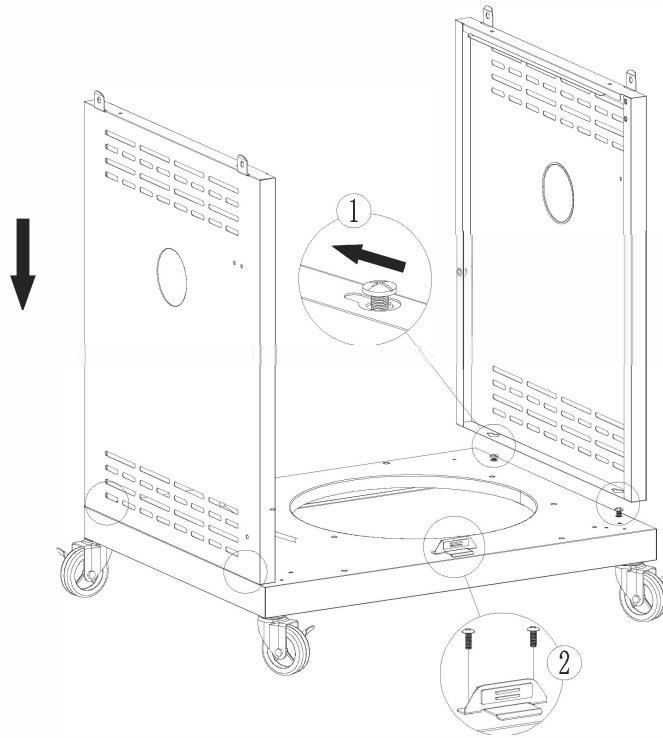
3

 C*4





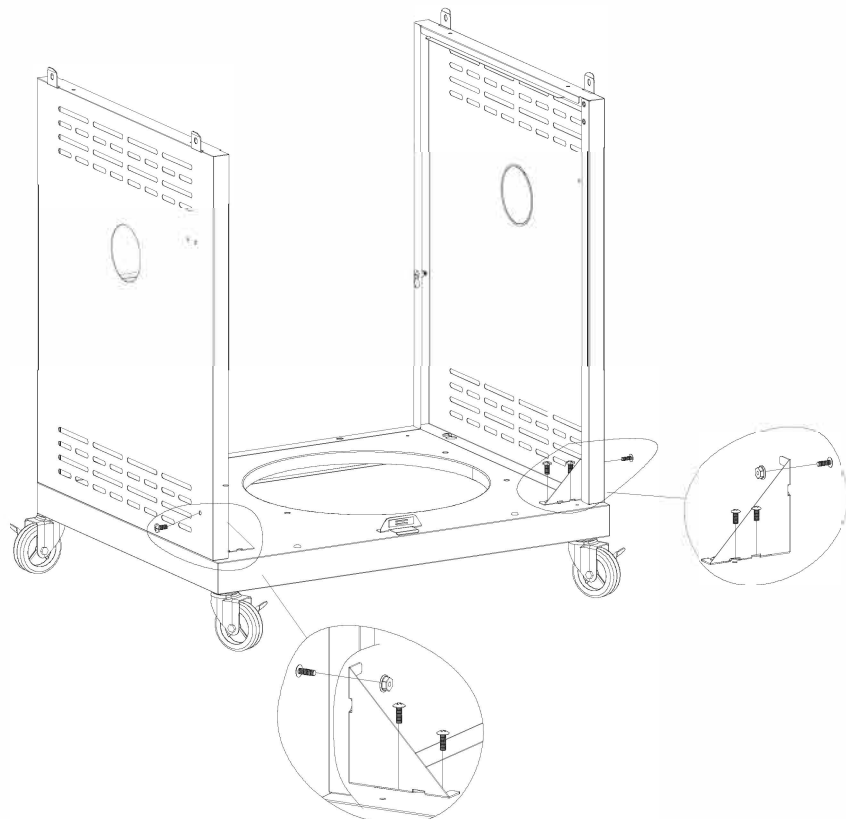
4

 A*2



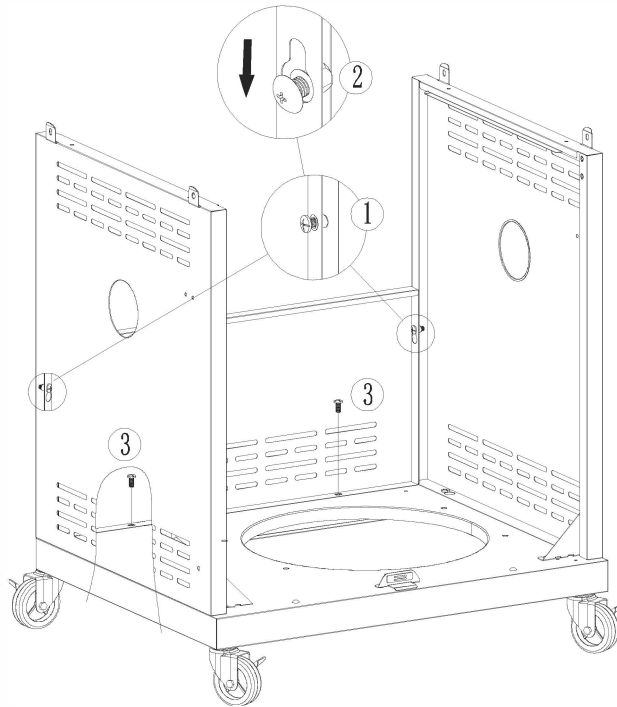
5

 A*6
 F*2



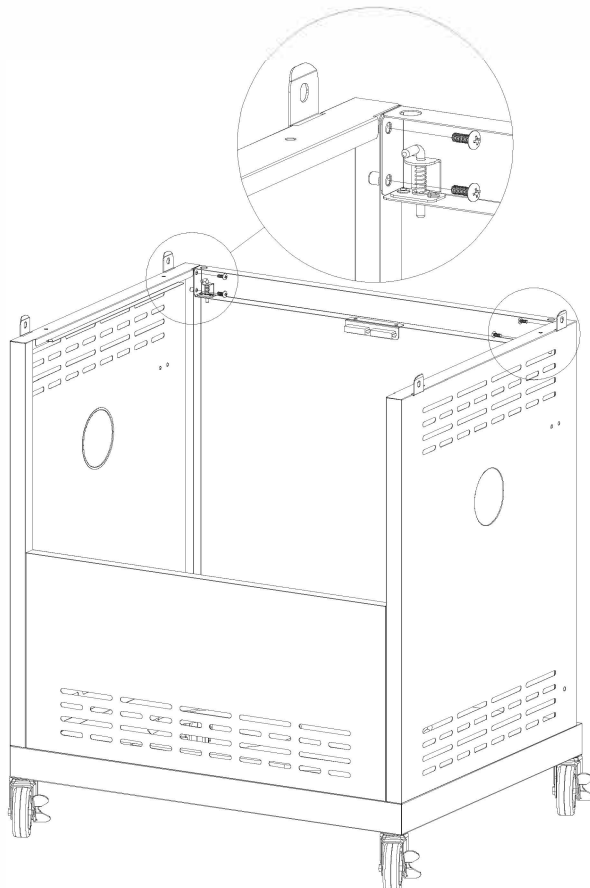
6

 C*4



7

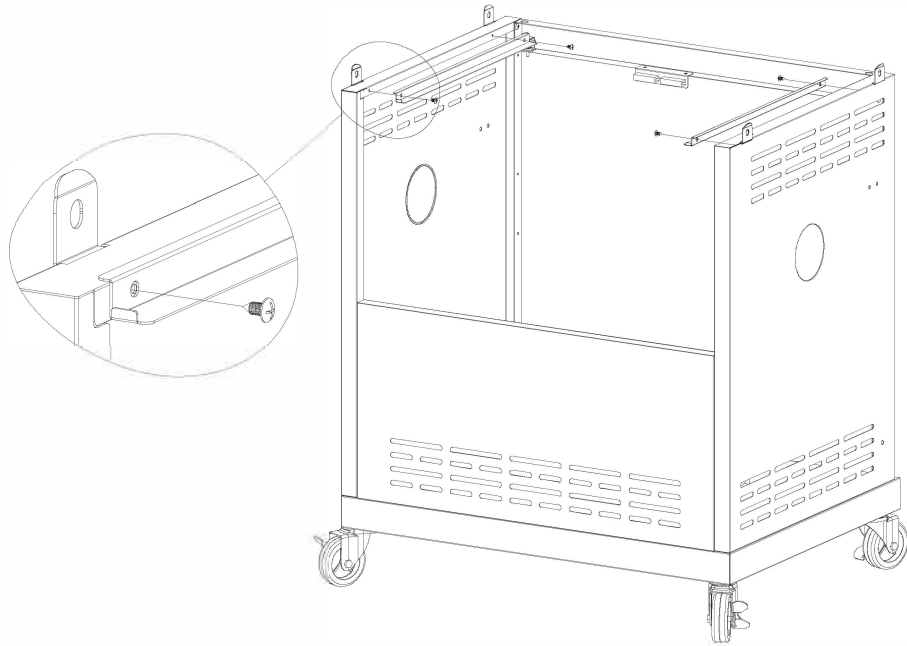
 A*4



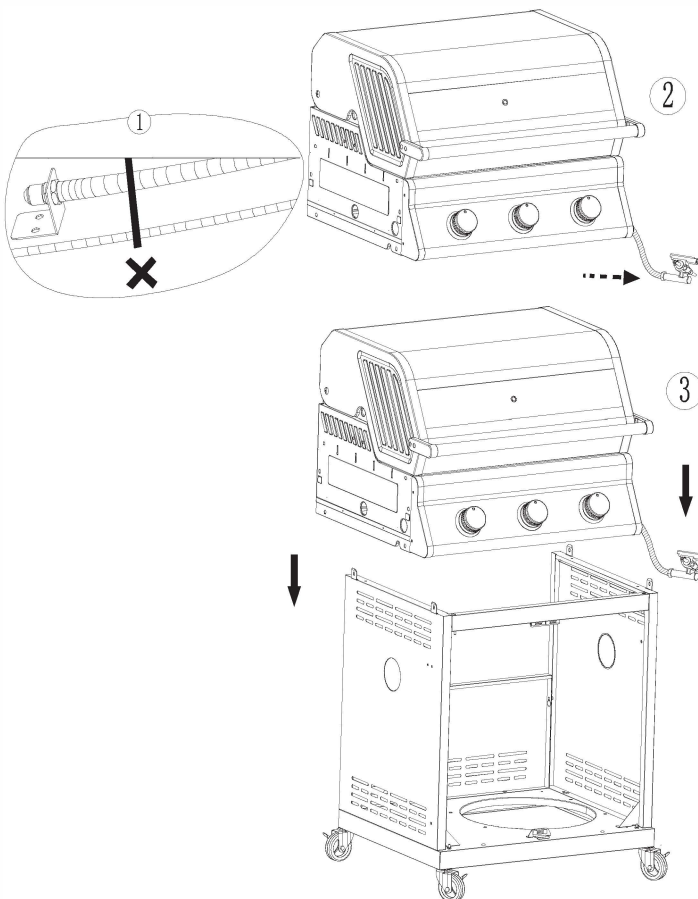
8



E*4

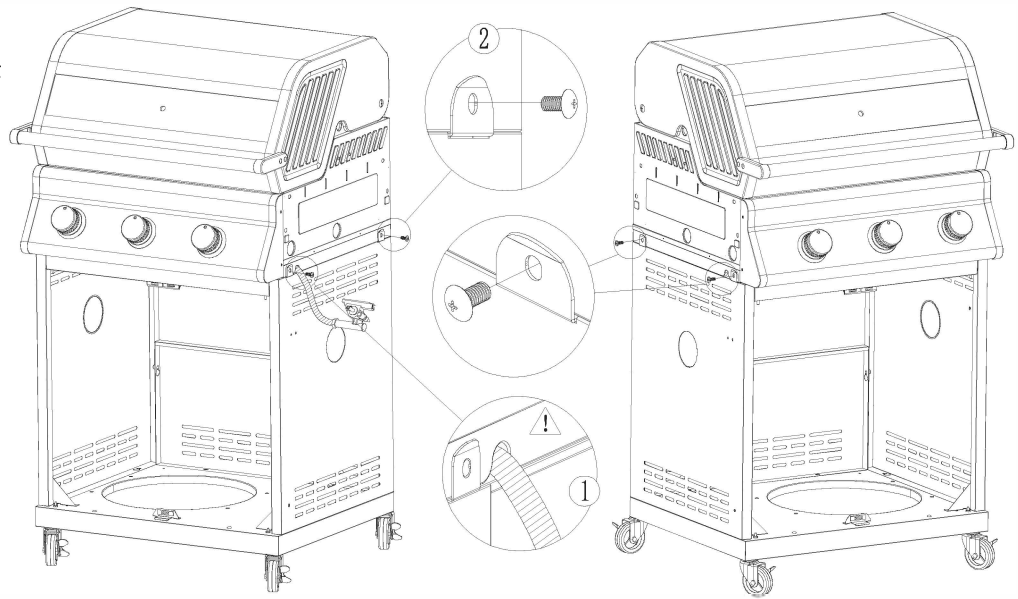


9



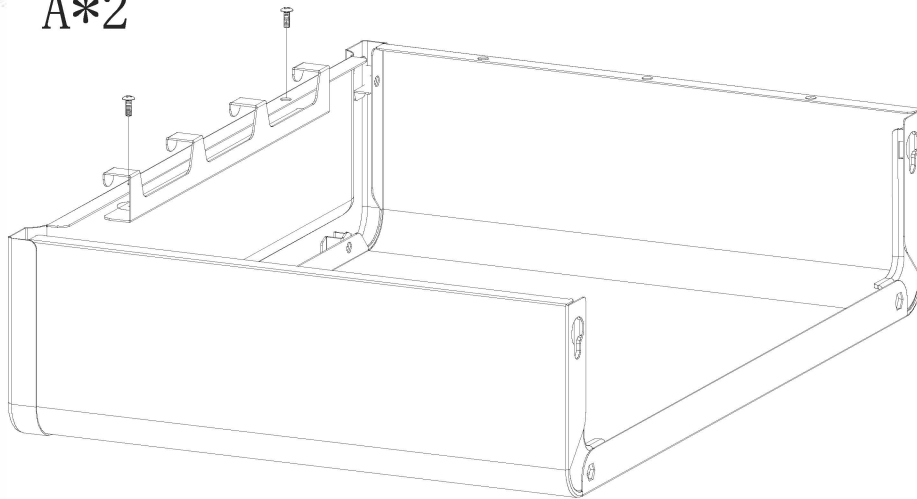
10

C*4

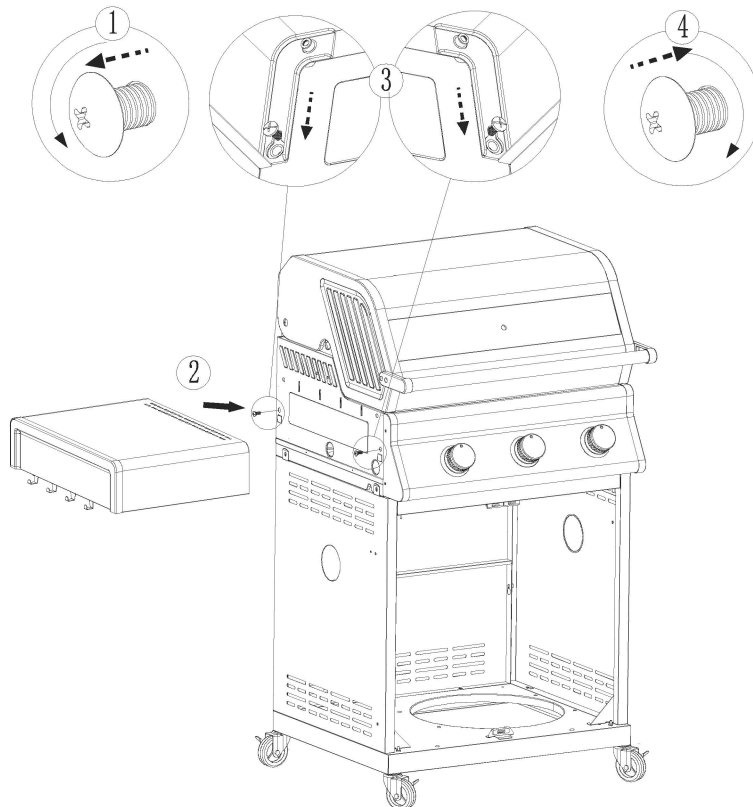


11



A*2

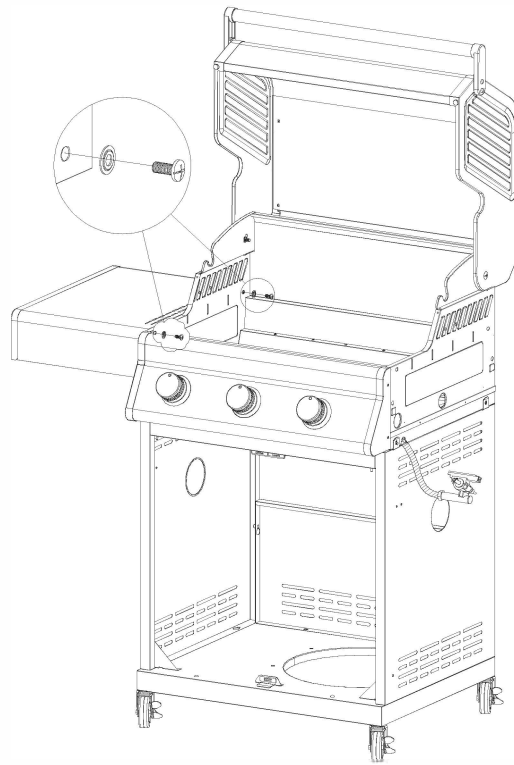


12

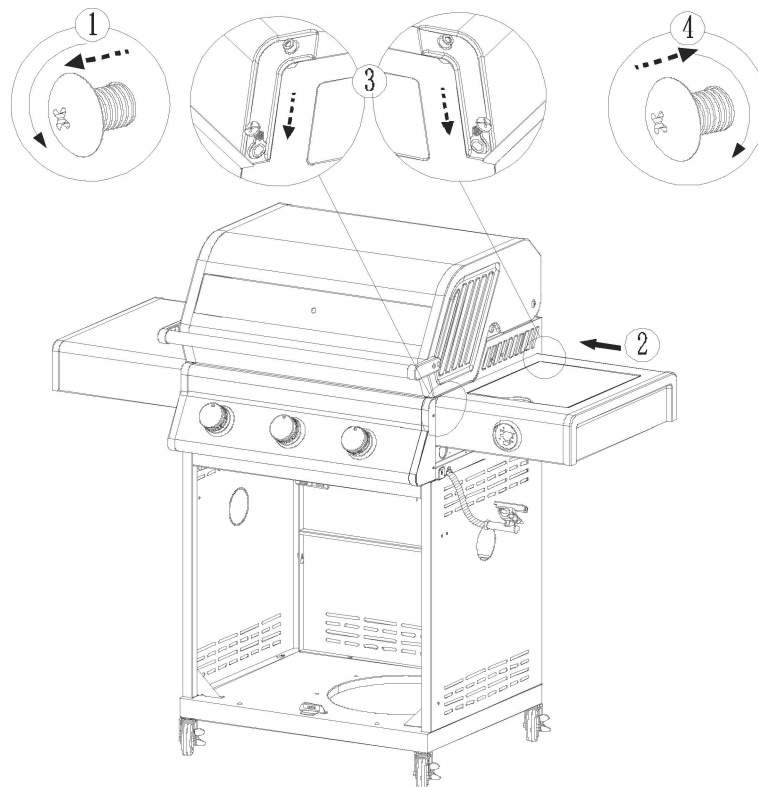


13



 C*2
 I*2

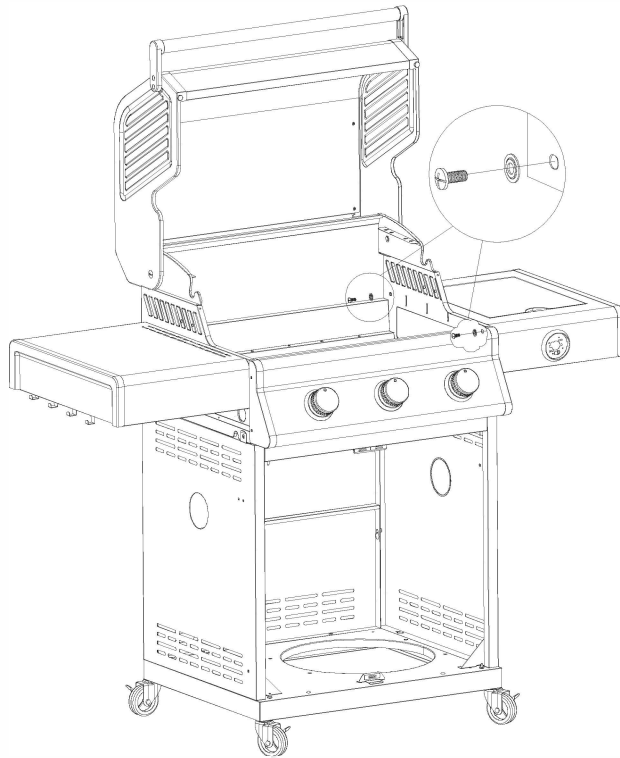


14

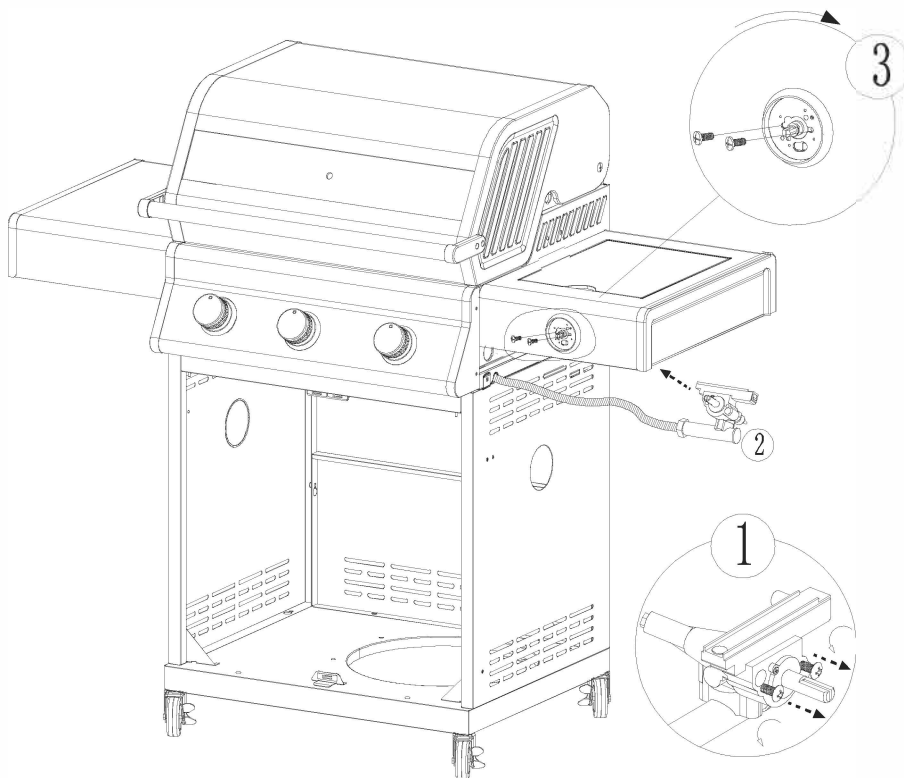


15

 C*2
 I*2

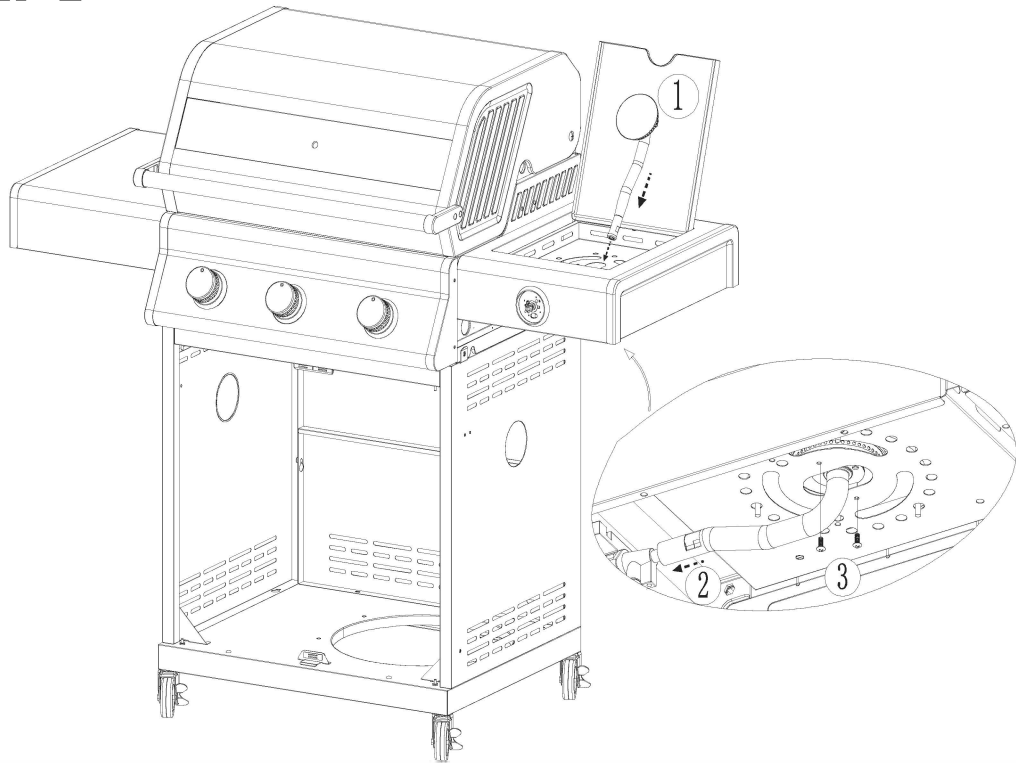


16



17

 K*2

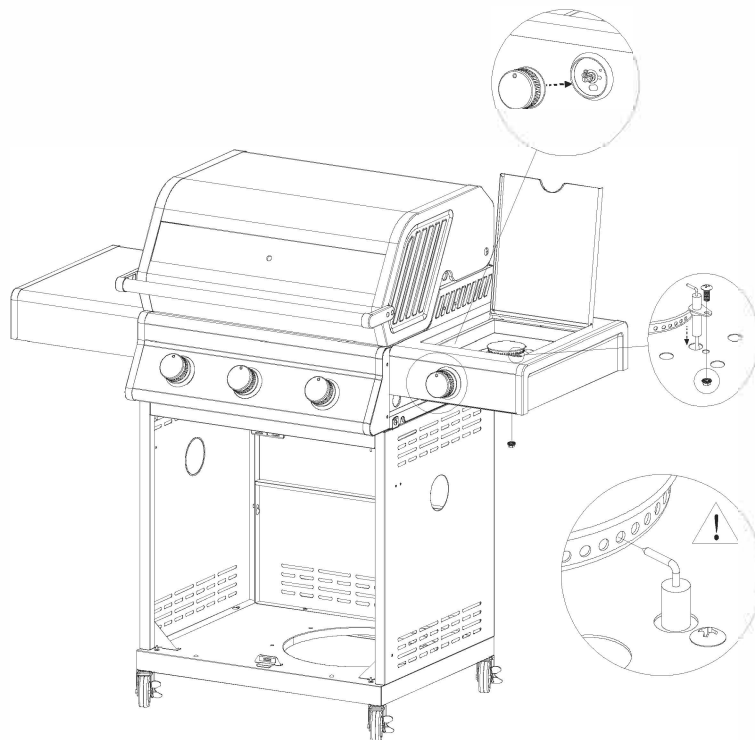


18

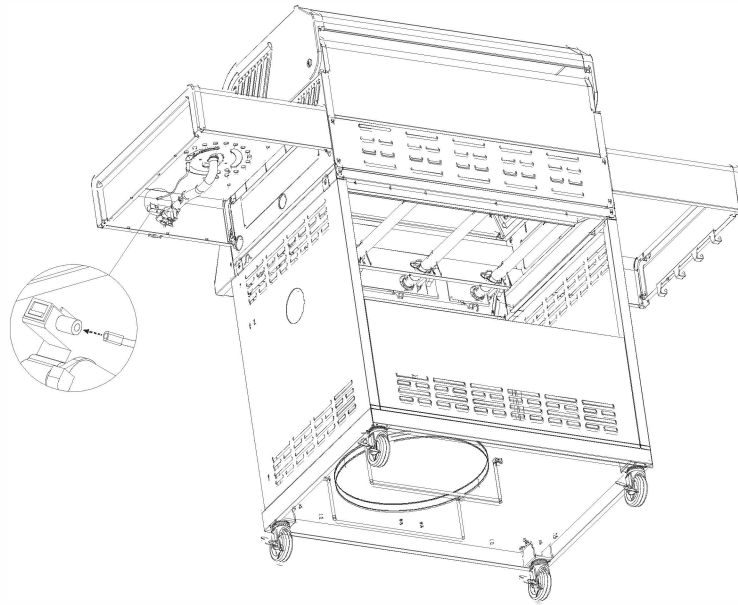
 K*1

 F*1

 G*1



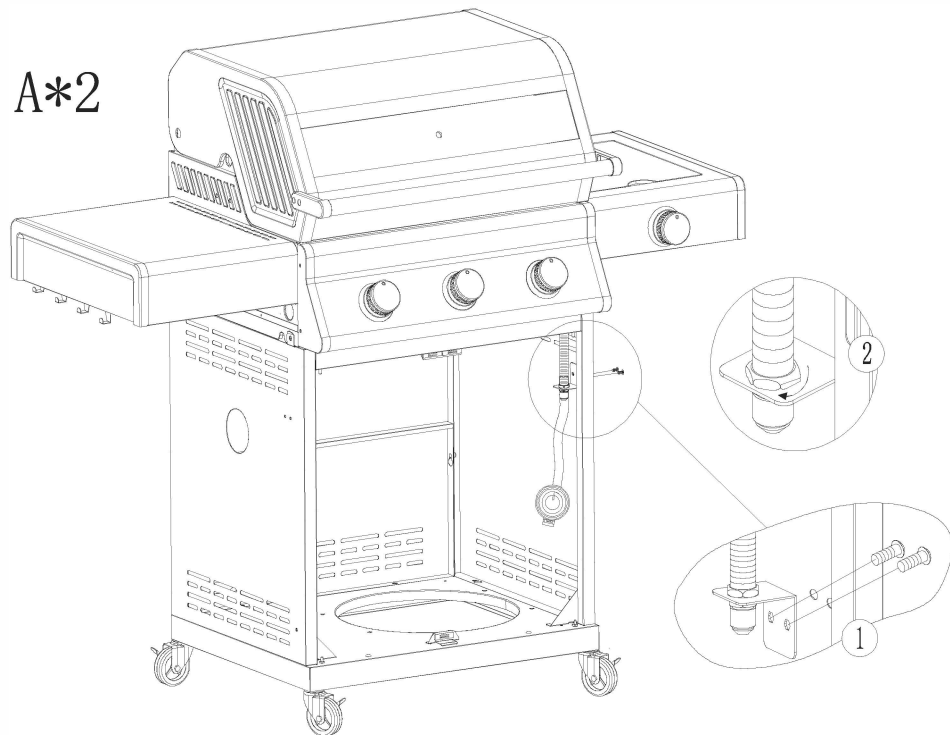
19



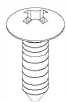
20



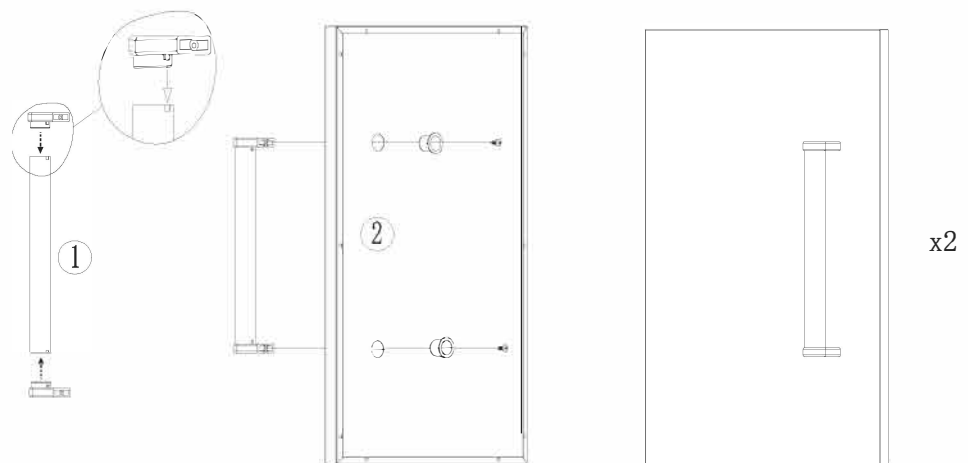
A*2



21



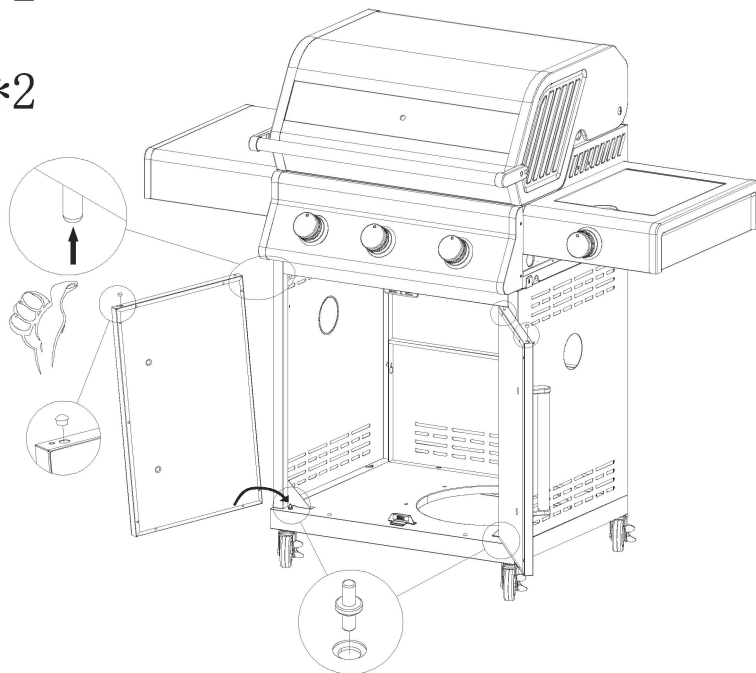
J*4



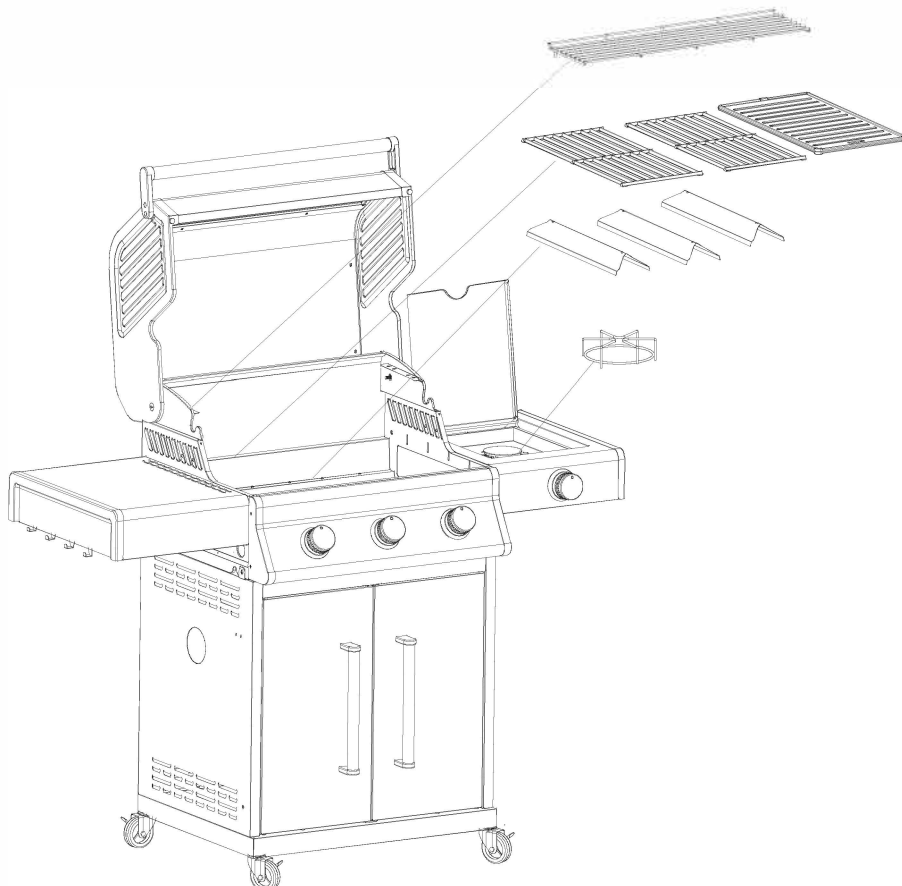
22

 D*2

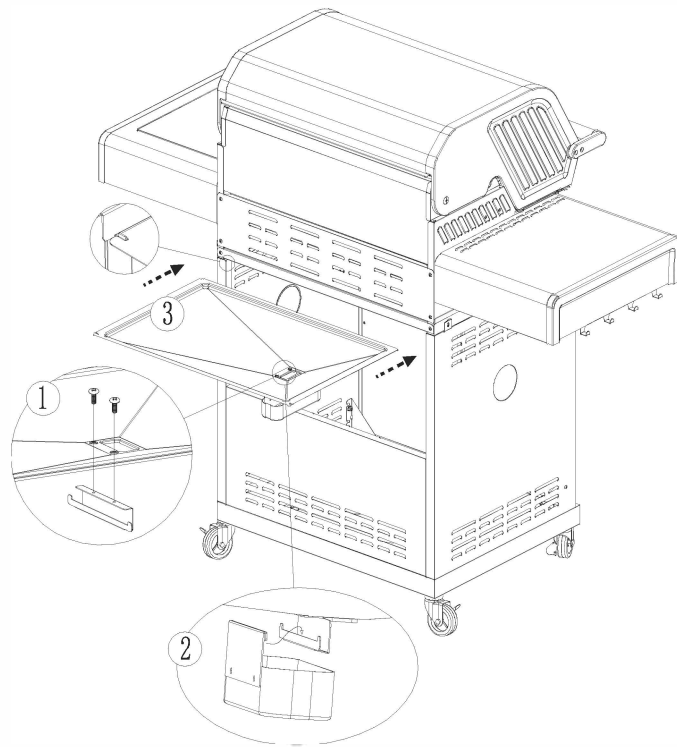
 B*2



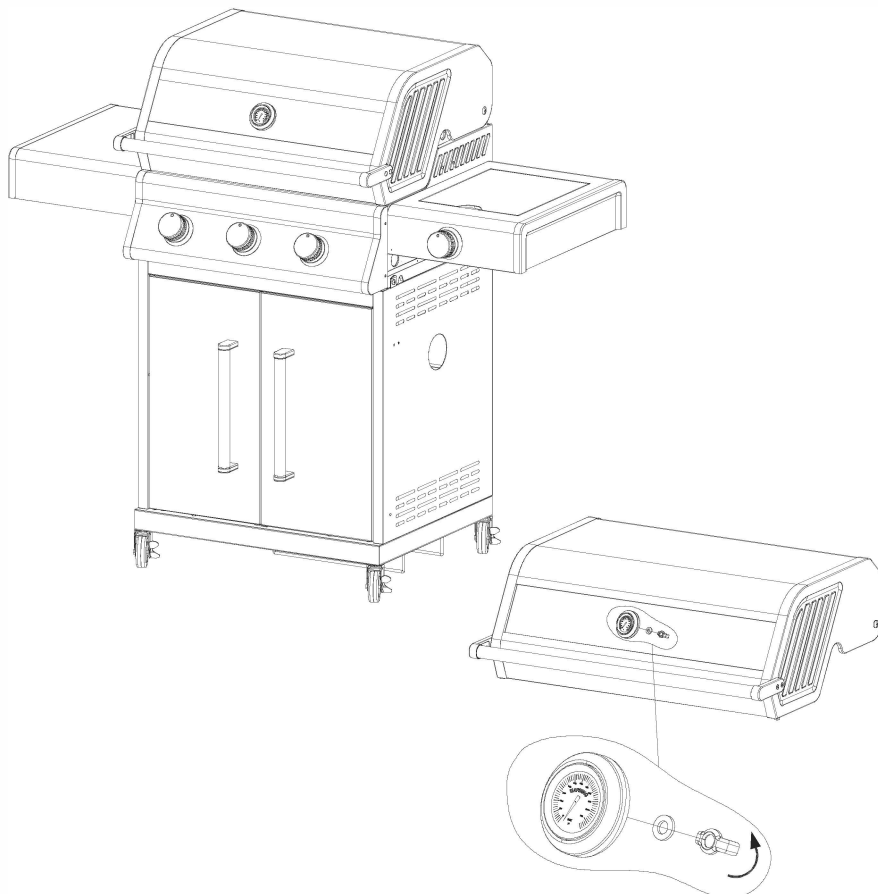
23



24



25



Zhejiang Lumbre Electric Appliance Co., Ltd.

CANGSHAN BLOCK, ZHEJIANG LIJIN HARDWARE TECHNOLOGY INDUSTRIAL PARK,
HUZHEN TOWN, LISHUI, ZHEJIANG, CHINA

EU PROHLÁŠENÍ O SHODĚ – překlad z originálu

My Zhejiang Lumbre Electric Appliance Co., Ltd.
Cangshan Block, Zhejiang Lijin Hardware Technology Industrial Park,
Huzhen Town, Lishui, Zhejiang, China

prohlašujeme na naši výhradní odpovědnost, že následující product

Zařízení: Plynový gril
Zhejiang Model: EQB63BAGC2X
COMPASS Model: 14107

je v souladu s

níže uvedenými předpisy EU 2016/426 a standardy EN 498: 2012/ EN 484:2019+AC:2020.

Inspecta Estonia OÜ, Mäealuse 2/4, 12618 Tallinn, EESTI
(Notified Body 1336), Certificate No. G-058-23, Date of issue 15-01-2024, Valid until 14-01-2034

a byly použity následující harmonizované normy a technické specifikace:

Prohlašujeme na naši výhradní odpovědnost, že pokud jsou výše uvedené výrobky, kterých se prohlášení týká, dodávány do jiných neanglicky mluvících zemí Evropského hospodářského prostoru, jejich technické pokyny, obaly, označení a označení spotřebičů budou obsahovat stejné technické informace jako ES přezkoušená verze a bude v úředním jazyce těchto zemí.

Země ekonomické oblasti jsou uvedeny níže:

IE --- Irsko	FR --- Francie	DE --- Německo	AT --- Rakousko
LU --- Lucembursko	NL --- Holandsko	DK --- Dánsko	NO --- Norsko
SE --- Švédsko	FI --- Finsko	IT --- Itálie	ES --- Španělsko
CZ --- Česká republika	SK --- Slovensko		

Tento spotřebič, jeho ovládací prvky a pomocné součásti neobsahují azbest ani žádnou látku, která by mohla představovat zdravotní riziko. Navíc žádné předložené zařízení nebude elektricky nebezpečné.

Použitý materiál je vhodný pro zamýšlený účel a vydrží technické, chemické a tepelné podmínky, kterým budou předvídatelné.

Vlastnosti materiálů důležitých pro bezpečnost jsou tímto zaručeny výrobcem nebo dodavatelem spotřebiče.

Zhejiang, 15/01/2024

Zhejiang Lumbre Electric Appliance Co.,Ltd,

Jacky Ju , Sales Manager

浙江冉博电器有限公司
Zhejiang Lumbre Electric Appliance Co.,Ltd.



Zhejiang Lumbre Electric Appliance Co., Ltd.

CANGSHAN BLOCK, ZHEJIANG LIJIN HARDWARE TECHNOLOGY INDUSTRIAL PARK,
HUZHEN TOWN, LISHUI, ZHEJIANG, CHINA

EÚ VYHLÁSENIE O ZHODE - preklad z originálu

My Zhejiang Lumbre Electric Appliance Co., Ltd.
Cangshan Block, Zhejiang Lijin Hardware Technology Industrial Park,
Huzhen Town, Lishui, Zhejiang, China

vyhlasujeme na našu výhradnú zodpovednosť, že nasledujúce product

Zariadenie: Plynový gril
Zhejiang Model: EQB63BAGC2X
COMPASS Model: 14107

je v súlade s

nižšie uvedenými predpismi **EU 2016/426** a standardy **EN 498: 2012/ EN 484:2019+AC:2020**.

Inspecta Estonia OÜ, Mäealuse 2/4, 12618 Tallinn, EESTI
(Notified Body **1336**), Certificate No. **G-058-23**, Date of issue 15-01-2024, Valid until 14-01-2034

a boli použité nasledujúce harmonizované normy a technické špecifikácie:

Prehlasujeme na našu výhradnú zodpovednosť, že ak sú vyššie uvedené výrobky, ktorých sa vyhlásenie týka, dodávané do iných neanglicky hovoriacich krajín Európskeho hospodárskeho priestoru, ich technické pokyny, obaly, označenie a označenie spotrebičov budú obsahovať rovnaké technické informácie ako ES preskúšaná verzie a bude v úradnom jazyku týchto krajín.

Krajina ekonomickej oblasti sú uvedené nižšie:

IE --- Írsko	FR --- Francúzsko	DE --- Nemecko	AT --- Rakúsko
LU --- Luxembursko	NL --- Holandsko	DK --- Dánsko	NO --- Nórsko
SE --- Švédsko	FI --- Fínsko	IT --- Taliansko	ES --- Španielsko
CZ --- Česká republika	SK --- Slovensko		

Tento spotrebič, jeho ovládacie prvky a pomocné súčasti neobsahujú azbest ani žiadnu látku, ktorá by mohla predstavovať zdravotné riziko. Navyše žiadne predložené zariadenie nebude elektricky nebezpečné.

Použitý materiál je vhodný pre zamýšľaný účel a vydrží technické, chemické a tepelné podmienky, ktorým budú predvídateľné.

Vlastnosti materiálov dôležitých pre bezpečnosť sú týmto zaručené výrobcom alebo dodávateľom spotrebiča.

Zhejiang, 15/01/2024

Zhejiang Lumbre Electric Appliance Co.,Ltd,

Jacky Ju , Sales Manager

浙江冉博电器有限公司
Zhejiang Lumbre Electric Appliance Co.,Ltd.



Zhejiang Lumbre Electric Appliance Co., Ltd.

CANGSHAN BLOCK, ZHEJIANG LIJIN HARDWARE TECHNOLOGY INDUSTRIAL PARK,
HUZHEN TOWN, LISHUI, ZHEJIANG, CHINA

DECLARATION OF CONFORMITY

We Zhejiang Lumbre Electric Appliance Co., Ltd.
Cangshan Block, Zhejiang Lijin Hardware Technology Industrial Park,
Huzhen Town, Lishui, Zhejiang, China

declare under our sole responsibility that the following product

Equipment: Gas BBQ Grill Unit
Zhejiang Model: EQB63BAGC2X
COMPASS Model: 14107

is in conformity with the

EX Type-Examination Gas Appliance Directive **EU 2016/426** & Standard **EN 498: 2012/**
EN 484:2019+AC:2020.

Inspecta Estonia OÜ, Mäealuse 2/4, 12618 Tallinn, EESTI
(Notified Body **1336**), Certificate No. **G-058-23**, Date of issue 15-01-2024, Valid until 14-01-2034

and the following harmonised standards and technical specifications have been applied:

We declare under our sole responsibility that when the products identified above to which declaration relates, are supplied to other non-English speaking countries of European Economic Area, their technical instructions, packaging, markings and appliance markings will contain the same technical information as the EC type-examined version and will be in the official language of those countries.

Economic Area countries are listed as below:

IE --- English	FR --- French	DE --- German	AT --- German
LU --- German	NL --- Dutch	DK --- Danish	NO --- Norwegian
SE --- Swedish	FI --- Finnish	IT --- Italian	ES --- Spanish
CZ --- Czech Republic	SK --- Slovak Republic		

This appliance, its controls and ancillary parts do not contain asbestos nor any substance that could constitute a hazard to health. Furthermore, any appliance submitted will not be electrically unsafe.

The material used are appropriate for their intended purpose and can withstand the technical, chemical and thermal conditions to which they will foreseeable be subjected.

The properties of materials important for safety are hereby guaranteed by the manufacture or supplier of appliance.

Zhejiang, 15/01/2024

Zhejiang Lumbre Electric Appliance Co.,Ltd,

Jacky Ju, Sales Manager

浙江冉博电器有限公司
Zhejiang Lumbre Electric Appliance Co.,Ltd.



Překlad originálního návodu k použití

POUŽÍVEJTE POUZE HADICE A HADICOVÉ SPOJKY DODANÉ VÝROBCEM

Pokud je nutná výměna, kontaktujte odborný servis plynových výrobků.

Použití nevhodných dílů může způsobit vážné nebezpečí!

Určeno pouze pro venkovní použití v dobře větraných prostorech.

Pozor: některé části mohou být velmi horké, držte mimo dosah dětí.

Před prvním použitím spotřebiče si důkladně si přečtěte návod k použití.

Zapalování:

- Všechny hořáky využívají jednozážehové piezo zapalování

Upozornění:

- Přečtěte si pozorně následující instrukce a ujistěte se, že je váš gril správně nainstalován, smontován a připraven k použití. Nedodržení těchto pokynů může mít za následek vážné zranění a / nebo poškození majetku.
- Máte-li jakékoli dotazy týkající se montáže nebo provozu, obraťte se na prodejce nebo kontaktujte odbornou firmu pro plynová zařízení.
- Při použití na zemi vždy umístěte gril i tlakovou láhev na pevnou rovnou plochu.
- Nikdy nezapalujte gril v zavřené poloze.
- Pro tento gril lze použít lahve na stlačený plyn 11 kg – 15 kg. Gril bude dosahovat lepších výkonů při použití plynu Propan nebo LPG.
- Butan je možné použít také, ale vzhledem k rychlosti proudění plynu bude tlaková láhev pravděpodobně pokryta námrazou, což má za následek snížení tlaku plynu, což ovlivní výkon grilu.
- Při použití tohoto grilu je nezbytné dodržovat následující podmínky. Na všech stranách grilu musí být dodržen odstup minimálně 1 metr od jakýchkoliv překážek. Nad grilem nesmí být umístěna žádná překážka.
- JAKÉKOLIV ZAKRÝVÁNÍ GRILU NENÍ PŘÍPUSTNÉ!
- INFORMACE PRO SPOTŘEBITELE: Uchovejte si tento návod pro budoucí použití.

Připojení plynové lahve ke spotřebiči

Tento plynový spotřebič je vhodný pouze pro použití s nízkotlakými plynovými lahvemi plněnými plynem butan, propan nebo směsí LPG, vybavenými odpovídajícím nízkotlakým regulátorem a pružnou hadicí. Hadice musí být na regulátoru i na spotřebiči zajištěna hadicovými sponami. Provozní tlak tohoto spotřebiče je nastaven na 28 mbar pro plyn butan, 37 mbar pro plyn propan a 30 mbar pro směsí LPG, nebo 37 mbar pro směsí LPG, nebo 50 mbar

pro směsí LPG. Použijte vhodný regulátor certifikovaný BSEN 12864: 2001. Poradte se se svým prodejcem plynu ohledně vhodného regulátoru tlaku pro dané tlakové lahve.

Regulátor a hadice

Tyto díly jsou dodávány společně s grilem, ale náhradní jsou k dispozici pouze u autorizovaných obchodníků či autorizovaných servisů plynových zařízení. Používejte pouze regulátory a hadice schválených pro plynové spotřebiče s výše uvedenými tlaky. Životnost regulátoru je cca 10 let. Doporučujeme regulátor vyměnit každých pět let.

Použití nesprávného regulátoru tlaku nebo hadice je nebezpečné.

Před zapnutím spotřebiče se vždy ujistěte, zda regulátor i hadice jsou v pořádku a nehrozí únik plynu. Použitá hadice musí splňovat příslušné normy pro zemi použití. Délka hadice smí být maximálně 1,5 m. Opatřované nebo poškozené hadice musí být okamžitě vyměněny. Před připojením se vždy ujistěte, že hadice není poškozena, zlomená, nebo zdali není v kontaktu s částí spotřebiče.

Skladování spotřebiče

Skladování spotřebiče v interiéru, je přípustné pouze v případě, kdy je plynová láhev odpojena. Pokud spotřebič není používán po delší období, měl být skladován v originálním balení a uložen v suchém bezprašném prostředí.

Plynová láhev

S plynovou láhví musí být zacházeno opatrně! Není-li spotřebič v provozu, musí být plynová láhev odpojena. Po spojení od spotřebiče vždy umístěte ochranný kryt na plynovou láhev.

Plynové lahve musí být skladovány ve venkovním, dobře větraném prostoru, ve svislé poloze a mimo dosah dětí. Plynové lahve nesmí být vystaveny větším teplotám než 50°C. Neskladujte plynové lahve poblíž ohně, žhavých či horkých předmětů nebo jiných zdrojů vznícení. Při manipulaci s plynovou lahví ani v jejím okolí nekuřte ani nepoužívejte otevřený oheň.

Tento spotřebič je určen pouze pro použití ve venkovním prostoru, daleko od všech hořlavých materiálů. Nad spotřebičem nesmí být umístěna žádná překážka, ve vzdálenosti 1 metr do každé stany od spotřebiče nesmí být umístěny žádné předměty ani překážky. Je důležité, aby větrací otvory spotřebiče nebyly poškozeny či jinak blokovány. Spotřebič musí být vždy umístěn na rovném a stabilním povrchu. Spotřebič musí být chráněn před přímým průvanem a musí být umístěn nebo chráněn proti přímému průniku jakékoli tekoucí vody (např. déšť).

Části spotřebiče zapečetěné od výrobce nesmí být měněny uživatelem! Nejsou povoleny žádné úpravy spotřebiče. Jakékoliv opravy smí provádět pouze autorizovaný servis plynových zařízení.

Připojení ke spotřebiči

- Před připojením se ujistěte, že v regulátoru, v hadici ani v hořáku spotřebiče nejsou žádné nečistoty. Pavouci a hmyz atp. může snadno ucpat plynové potrubí! Neprůchozí potrubí může vést k požáru!
- Hořák čistěte výhradně přípravky typu čistič plynového potrubí.
- Připojte hadici k zařízení a pomocí klíče utáhněte připojovací závit. Je-li hadice nahrazena, musí být zajištěno, aby spotřebič a regulátor byly spojeny pomocí hadicových spon. Odpojte regulátor od plynové láhve (podle návodu dodávan s regulátorem), pokud se spotřebič nepoužívá.
- Spotřebič smí být použit pouze v dobře větraném místě. Nekladte překážky proudění spalovacího vzduchu do hořáku při grilování.
- POUZE PRO VENKOVNÍ POUŽITÍ

**PŘED POUŽITÍM VŽDY PŘEKONTROLUJTE
TĚSNOST POTRUBÍ**

**Nikdy nekontrolujte těsnost otevřeným ohněm,
vždy používejte pouze mýdlový roztok vody.**

Kontrola netěsnosti

- Připravte si roztok vody a mýdla v poměru 1 díl mýdla a 3 díly vody.
- Ujistěte se, že regulační ventil je vypnutý.
- Připojte regulátor k plynové láhvi a zapněte/vypněte přívod plynu do hořáku.
- Naneste roztok vody a mýdla na všechny spoje plynového potrubí. V místě kde se objeví bublinky je netěsnost potrubí, která musí být odstraněna.
- Po opravě netěsnosti proveďte kontrolu znovu.
- Po kontrole vypněte plyn, případně odpojte plynovou láhev.
- Pokud byla zjištěna netěsnost, která nemůže být odstraněna, nelze spotřebič použít. Opravu svěřte autorizovanému servisu pro plynová zařízení.

Zapálení hořáku grilu

- Otevřete víko grilu a zapněte přívod plynu.
- Zatlačte ovladač a otočte jej do polohy MAX, tímto dojde k zapálení hořáku.
- Pokud se hořák nezapálí do 5 sekund, otočte ovladač hořáku do polohy OFF a opakujte první krok.
- Nastavte plamen hořáku otočením ovladače mezi pozicemi MAX a MIN.
- Chcete-li gril vypnout, nejprve vypněte přívod plynu a následně otočte ovladač hořáku do polohy OFF.
- **Upozornění:** Pokud se vám nedaří zapálit hořák, otočte ovladače do polohy OFF, vyčkejte 5 minut a proces zapálení zopakujte.

Údržba a čišťení

Upozornění: Veškeré čišťení a údržba mohou být prováděny pouze pokud gril není zapálen a je chladný a přívod plynu je odpojený od plynové láhve.

Čišťení: Čišťením spotřebiče po každém grilování (cca 15 minut) dosáhnete nejlepších výsledků čistoty a kvality přípravy pokrmů.

Vnější povrch: Čišťete použitím jemného čisticího prostředku nebo jedlé sody a teplé vody. Neabrazivní čisticí prášky lze použít na zaschlé zbytky, poté opláchnout vodou.

Vnitřní povrch: Je-li vnitřní povrch víka grilu znečištěný připečeným tukem či jinými nečistotami, vyčistěte jej koncentrovanou teplou mýdlovou vodou. Opláchněte vodou a nechte zcela vyschnout. Nikdy nepoužívejte přípravky typu čistič trouby.

Vnitřní povrch – spodní část: Zbytky odstraňte pomocí kartáče, škrabky nebo čišťení špachtle, následně omyjte mýdlovou vodou a nechte zaschnout.

Grilovací mřížka: Použijte lehce mýdlovou vodou. Neabrazivní čisticí prášky lze použít na zaschlé zbytky, poté opláchnout vodou.

Čišťení hořáku: Hořák čistěte pouze pokud je odpojena plynová láhev. Vyjměte chladicí rošt a vyčistěte hořák jemným štětcem nebo vyfoukejte stlačeným vzduchem a následně otřete hadříkem. Vyčistěte všechny ucpané trysky jehlou nebo tvrdým drátem (např. otevřená kancelářské sponka). Překontrolujte úplnost hořáku (trhlíny a díry). V případě poškození nelze hořák nadále používat.

Servis

Tento plynový spotřebič musí být každý rok překontrolován autorizovaným servisem pro plynové spotřebiče.

Preklad pôvodného návodu na použitie

POUŽÍVAJTE IBA HADICE A HADICOVÉ SPOJKY DODANÉ VÝROBCOM

Ak je potrebná výmena, obráťte sa na odborníka na servis plynových výrobkov.

Použitie nevhodných dielov môže spôsobiť vážne nebezpečenstvo!

Na vonkajšie použitie len v dobre vetraných priestoroch.

Upozornenie: Niektoré časti môžu byť veľmi horúce, uchovávajú ich mimo dosahu detí.

Pred prvým použitím spotrebiča si dôkladne prečítajte návod na použitie.

Zapaľovanie: V prípade, že je spotrebič v prevádzke, je potrebné ho zapáliť:

- Všetky horáky používajú piezoelektrické zapaľovanie s jedným zapaľovaním

Upozornenie: Pri používaní tohto systému je potrebné dodržiavať zásady bezpečnosti a ochrany zdravia pri práci:

- Pozorne si prečítajte nasledujúce pokyny, aby ste sa uistili, že je váš gril správne nainštalovaný, zostavený a pripravený na použitie. Nedodržanie týchto pokynov môže mať za následok vážne zranenie a/alebo poškodenie majetku.
- Ak máte akékoľvek otázky týkajúce sa inštalácie alebo prevádzky, obráťte sa na svojho predajcu alebo na odbornú firmu zaoberajúcu sa plynovými zariadeniami.
- Pri používaní na zemi gril a fľašu vždy umiestnite na pevný, rovný povrch.
- Nikdy nezapáľte gril v zatvorenej polohe.
- Pre tento gril je možné používať fľaše na stlačený plyn s hmotnosťou 11 kg - 15 kg. Gril bude fungovať lepšie pri použití propánu alebo LPG plynu.
- Možno použiť aj bután, ale vzhľadom na rýchlosť prúdenia plynu je pravdepodobné, že fľaša bude pokrytá mrazom, čo bude mať za následok zníženie tlaku plynu, čo ovplyvní výkon grilu.
- Pri používaní tohto grilu je potrebné dodržiavať nasledujúce podmienky. Na všetkých stranách grilu musí byť dodržaná minimálna vzdialenosť 1 meter od akýchkoľvek prekážok. Nad grilom nesmie byť umiestnená žiadna prekážka.
- AKÉKOL'VEK ZAKRYTIE GRILU NIE JE POVOLENÉ!
- INFORMÁCIE PRE UŽÍVATEĽA: Tento návod na použitie si uschovajte pre budúce použitie.

Pripojenie plynovej fľaše k spotrebiču

Tento plynový spotrebič je vhodný na použitie len s nízkotlakovými plynovými fľašami naplnenými zmesou butánu, propánu alebo LPG, vybavenými vhodným nízkotlakovým regulátorom a flexibilnou hadicou. Hadica musí byť za-

istená hadicovými svorkami na regulátore aj na spotrebiči. Prevádzkový tlak tohto spotrebiča je nastavený na 28 mbar pre bután, 37 mbar pre propán a 30 mbar pre zmes LPG alebo 37 mbar pre zmes LPG alebo 50 mbar pre zmes LPG. Použite vhodný regulátor certifikovaný podľa normy BSEN 12864:2001. O vhodnom regulátore tlaku pre danú fľašu sa poraďte s predajcom plynu.

Regulátor a hadice

Tieto diely sa dodávajú s grilom, ale náhradné diely sú k dispozícii len u autorizovaných predajcov alebo u autorizovaných servisov plynových spotrebičov. Používajte len regulátory a hadice schválené pre plynové spotrebiče s vyššie uvedenými tlakmi. Životnosť regulátora je približne 10 rokov. Odporúčame, aby sa regulátor vymieňal každých päť rokov.

Používanie nesprávneho regulátora tlaku alebo hadice je nebezpečné.

Pred zapnutím spotrebiča sa vždy uistite, že regulátor a hadica sú v dobrom stave a že nehrozí únik plynu. Použitá hadica musí spĺňať príslušné normy pre krajinu použitia. Dĺžka hadice musí byť maximálne 1,5 m. Opatrebované alebo poškodené hadice sa musia okamžite vymeniť. Pred pripojením sa vždy uistite, že hadica nie je poškodená, zlomená alebo sa nedotýka žiadnej časti spotrebiča.

Skladovanie spotrebiča

Skladovanie spotrebiča v interiéri je prípustné len vtedy, keď je plynová fľaša odpojená. Ak sa spotrebič dlhší čas nepoužíva, mal by sa skladovať v pôvodnom obale a v suchom, bezprašnom prostredí.

Plynová fľaša

S plynovou fľašou sa musí zaobchádzať opatrne! Ak sa spotrebič nepoužíva, plynová fľaša musí byť odpojená. Po odpojení plynovej fľaše od spotrebiča na ňu vždy nasadte ochranný kryt.

Plynové fľaše sa musia skladovať vonku na dobre vetranom mieste, vo vzpriamenej polohe a mimo dosahu detí. Plynové fľaše nesmú byť vystavené teplotám nad 50 °C. Plynové fľaše neskladujte v blízkosti ohňa, horúcich alebo žeravých predmetov alebo iných zdrojov vznietenia. Pri manipulácii s plynovými fľašami alebo v ich blízkosti nefajčite a nepoužívajte otvorený oheň.

Tento spotrebič je určený len na použitie vonku, mimo všetkých horľavých materiálov. Nad spotrebičom nesmú byť umiestnené žiadne prekážky a do vzdialenosti 1 m od spotrebiča na každej strane nesmú byť umiestnené žiadne predmety alebo prekážky. Je dôležité, aby vetracie otvory spotrebiča neboli poškodené alebo inak zablokované. Spotrebič musí byť vždy umiestnený na rovnom a stabilnom povrchu. Spotrebič musí byť chránený pred priamym prievanom a musí byť umiestnený alebo chránený pred priamym vniknutím akejkoľvek tečúcej vody (napr. dažďa).

Výrobcom zapečatené časti spotrebiča nesmie používaťe! Na spotrebiči nie sú povolené žiadne úpravy. Akékoľvek opravy smie vykonávať len autorizovaný servis plynových spotrebičov.

Pripojenie k spotrebiču

- Pred pripojením spotrebiča sa uistite, že v regulátore, hadici alebo horáku spotrebiča nie sú žiadne nečistoty. Plynové potrubie môžu ľahko upchať pavúky, hmyz a pod. Netesné potrubie môže viesť k požiaru!
- Horák čistite iba čistiacim prostriedkom na plynové potrubie.
- Pripojte hadicu k spotrebiču a utiahnite spojovací závit pomocou kľúča. V prípade výmeny hadice je potrebné zabezpečiť, aby boli spotrebič a regulátor pripojené pomocou hadicových svoriek. Keď spotrebič nepoužívate, odpojte regulátor od plynovej fľaše (podľa pokynov dodaných s regulátorom).
- Spotrebič sa smie používať len v dobre vetranom priestore. Pri grilovaní nebráňte prívodu spaľovacieho vzduchu k horáku.
- **LEN NA VONKAJŠIE POUŽITIE**

PRED POUŽITÍM VŽDY SKONTROLUJTE TESNOSŤ POTRUBIA.

**Netesnosti nikdy nekontrolujte otvoreným plameňom,
vždy používajte iba mydlový roztok.**

Kontrola tesnosti

- Pripravte roztok vody a mydla v pomere 1 diel mydla na umývanie riadu na 3 diely vody.
- Uistite sa, že je regulačný ventil vypnutý.
- Pripojte regulátor k plynovej fľaši a zapnite/vypnite prívod plynu do horáka.
- Roztok vody a mydla naneste na všetky spoje plynového potrubia. Tam, kde sa objavia bublinky, je v potrubí netesnosť, ktorú treba odstrániť.
- Po odstránení netesnosti vykonajte opätovnú kontrolu.
- Po kontrole vypnite prívod plynu alebo odpojte plynovú fľašu.
- Ak sa zistí únik, ktorý sa nedá opraviť, spotrebič sa nemôže používať. Spotrebič nechajte opraviť v autorizovanom servise plynu.

Zapálenie horáka grilu

- Otvorte veko grilu a zapnite prívod plynu.
- Stlačte ovládací gombík a otočte ho do polohy MAX, čím sa horák zapáli.
- Ak sa horák nezapáli do 5 sekúnd, otočte ovládač horáka do polohy OFF a zopakujte prvý krok.
- Nastavte plameň horáka otáčaním ovládacieho gombíka medzi polohami MAX a MIN.
- Ak chcete gril vypnúť, najprv vypnite prívod plynu a potom otočte ovládač horáka do polohy OFF.
- **Upozornenie:** Ak sa vám horák nepodarí zapáliť,

otočte ovládanie do polohy OFF, počkajte 5 minút a proces zapálenia zopakujte.

Údržba a čistenie

Upozornenie: V prípade, že sa gril nachádza v horiacom priestore, je potrebné ho vyčistiť: Všetky čistiace a údržbové práce sa musia vykonávať len vtedy, keď gril nie je zapálený, je vychladnutý a prívod plynu je odpojený od plynovej fľaše.

Čistenie: Čistenie spotrebiča po každom grilovaní (približne 15 minút) prinesie najlepšie výsledky z hľadiska čistoty a kvality grilovania.

Vonkajší povrch: Čistite jemným čistiacim prostriedkom alebo jedlou sódou a teplou vodou. Na zaschnuté zvyšky možno použiť neabrazívne čistiace prášky, ktoré sa potom opláchnu vodou.

Vnútrotný povrch: Ak je vnútrotný povrch veka grilu znečistený pripáleným tukom alebo inými nečistotami, vyčistite ho koncentrovanou teplou mydlovou vodou. Opláchnite vodou a nechajte úplne vyschnúť. Nikdy nepoužívajte prostriedky typu čistič rúry na pečenie.

Vnútrotný povrch - dno: Zvyšky odstráňte kefou, škrabkou alebo čisticou špachtľou, potom umyte mydlovou vodou a nechajte vyschnúť.

Rošt grilu: Použite jemne namydlenú vodu. Na zaschnuté zvyšky možno použiť neabrazívne čistiace prášky a potom ich opláchnuť vodou.

Čistenie horáka: Horák čistite len vtedy, keď je plynová fľaša odpojená. Odstráňte chladiaci rošt a horák vyčistite mäkkou kefou alebo vyfúknite stlačeným vzduchom a potom utrite handričkou. Prípadné upchaté dýzy vyčistite ihlou alebo tvrdým drôtom (napr. otvorenou sponkou na papier). Skontrolujte úplnosť horáka (praskliny a diery). Ak je poškodený, horák sa už nemôže používať.

Servis

Tento plynový spotrebič musí byť každoročne prekontrolovaný autorizovaným servisným technikom plynových spotrebičov.

Translation of the original instruction manual

USE ONLY HOSES AND HOSE COUPLINGS SUPPLIED BY THE MANUFACTURER

If replacement is necessary, contact a gas product service professional.

The use of unsuitable parts can cause serious danger!

For outdoor use only in well-ventilated areas.

Caution: some parts may be very hot, keep out of reach of children.

Read the instructions thoroughly before using the appliance for the first time.

Ignition:

- All burners use single-ignition piezo ignition

Warning:

- Read the following instructions carefully to ensure your grill is properly installed, assembled and ready for use. Failure to follow these instructions may result in serious injury and/or property damage.
- If you have any questions regarding installation or operation, contact your dealer or contact a professional gas equipment company.
- When using on the ground, always place the grill and cylinder on a firm, level surface.
- Never light the grill in the closed position.
- Compressed gas cylinders 11 kg - 15 kg can be used for this grill. The grill will perform better when using Propane or LPG gas.
- Butane can also be used, but due to the speed of the gas flow, the cylinder is likely to be covered with frost, resulting in a reduction in gas pressure, which will affect the performance of the grill.
- The following conditions must be observed when using this grill. A minimum distance of 1 metre from any obstructions must be maintained on all sides of the grill. No obstruction must be placed above the grill.
- ANY COVERING OF THE GRILL IS NOT PERMITTED!
- USER INFORMATION: Keep these instructions for future reference.

Connect the gas cylinder to the appliance

This gas appliance is only suitable for use with low-pressure gas cylinders filled with butane, propane or LPG mixtures, fitted with a suitable low-pressure regulator and flexible hose. The hose must be secured with hose clamps on both the regulator and the appliance. The operating pressure of this appliance is set at 28 mbar for butane gas, 37 mbar for propane gas and 30 mbar for LPG mixtures, or 37 mbar for LPG mixtures, or 50 mbar for LPG mixtures. Use a suitable regulator certified to BSEN 12864:2001. Consult your gas dealer for the appropriate pressure regulator for the cylinder.

Regulator and hoses

These parts are supplied with the grill but replacements are only available from authorised dealers or authorised gas appliance repairers. Use only regulators and hoses approved for gas appliances with the pressures listed above. The life of the regulator is approximately 10 years. We recommend that the regulator be replaced every five years.

Using the wrong pressure regulator or hose is dangerous.

Before switching on the appliance, always make sure that the regulator and hose are in good condition and that there is no risk of gas leakage. The hose used must meet the relevant standards for the country of use. The length of the hose must be a maximum of 1.5 m. Worn or damaged hoses must be replaced immediately. Before connecting, always make sure that the hose is not damaged, broken or in contact with any part of the appliance.

Storage of the appliance

It is only permissible to store the appliance indoors when the gas cylinder is disconnected. If the appliance is not used for an extended period of time, it should be stored in its original packaging and stored in a dry, dust-free environment.

Gas cylinder

The gas cylinder must be handled with care! When the appliance is not in use, the gas cylinder must be disconnected. Always place the protective cover on the gas cylinder after disconnecting it from the appliance.

Gas cylinders must be stored outdoors in a well-ventilated area, upright and out of reach of children. Gas cylinders must not be exposed to temperatures above 50°C. Do not store gas cylinders near fire, hot or incandescent objects or other sources of ignition. Do not smoke or use open flames when handling or around gas cylinders.

This appliance is intended for outdoor use only, away from all combustible materials. No obstructions must be placed above the appliance, and no objects or obstructions must be placed within 1 metre of the appliance at each side. It is important that the ventilation openings of the appliance are not damaged or otherwise blocked. The appliance must always be placed on a level and stable surface. The appliance must be protected from direct draughts and must be positioned or protected against the direct penetration of any running water (e.g. rain).

Parts of the appliance sealed by the manufacturer must not be changed by the user! No modifications to the appliance are permitted. Any repairs may only be carried out by an authorised gas appliance service.

Connection to the appliance

- Before connecting the appliance, make sure that there are no impurities in the regulator, hose or burner of the appliance. Spiders and insects etc. can easily clog the gas pipe! Leaky pipes can lead to fire!
- Clean the burner only with a gas pipe cleaner.
- Connect the hose to the appliance and tighten the connection thread with a spanner. If the hose is replaced, it must be ensured that the appliance and the regulator are connected using hose clamps. Disconnect the regulator from the gas cylinder (according to the instructions supplied with the regulator) when the appliance is not in use.
- The appliance must only be used in a well-ventilated area. Do not obstruct the flow of combustion air to the burner when grilling.
- FOR OUTDOOR USE ONLY

ALWAYS CHECK THE PIPEWORK FOR LEAKS BEFORE USE.

Never check for leaks with an open flame, always use only soapy water solution.

Check for leaks

- Prepare a solution of water and soap in a ratio of 1 part dishwashing soap to 3 parts water.
- Make sure the control valve is turned off.
- Connect the regulator to the gas cylinder and turn the gas supply to the burner on/off.
- Apply the soap and water solution to all gas line joints. Where bubbles appear there is a leak in the pipe which must be removed.
- After the leak has been repaired, re-inspect.
- After the inspection, turn off the gas or disconnect the gas cylinder.
- If a leak is found that cannot be repaired, the appliance cannot be used. Have the appliance repaired by an authorised gas service centre.

Lighting the grill burner

- Open the grill lid and turn on the gas supply.
- Push the control knob and turn it to the MAX position, this will ignite the burner.
- If the burner does not light within 5 seconds, turn the burner control to OFF and repeat the first step.
- Adjust the burner flame by turning the control between the MAX and MIN positions.
- To turn off the grill, first turn off the gas supply and then turn the burner control to OFF.
- **Notice:** If you are unable to light the burner, turn the controls to OFF, wait 5 minutes and repeat the lighting process.

Maintenance and cleaning

Caution: All cleaning and maintenance must only be carried out when the grill is not lit and is cool and the gas supply is disconnected from the gas bottle.

Cleaning: Cleaning the appliance after each grilling session (approximately 15 minutes) will give the best results in terms of cleanliness and cooking quality.

Outer surface: Clean using mild detergent or baking soda and warm water. Non-abrasive cleaning powders can be used on dried-on residue, then rinsed with water.

Inner surface: If the inside surface of the grill lid is dirty with burnt grease or other contaminants, clean it with concentrated warm soapy water. Rinse with water and allow to dry completely. Never use oven cleaner type products.

Inner surface - bottom: Remove residue with a brush, scraper or cleaning spatula, then wash with soapy water and allow to dry.

Grill grate: Use lightly soapy water. Non-abrasive cleaning powders can be used on dried residue, then rinsed with water.

Cleaning the burner: Clean the burner only when the gas cylinder is disconnected. Remove the cooling grate and clean the burner with a soft brush or blow with compressed air and then wipe with a cloth. Clean any clogged nozzles with a needle or hard wire (e.g., an open paper clip). Check the burner for completeness (cracks and holes). If damaged, the burner can no longer be used.

Service

This gas appliance must be re-inspected annually by an authorized gas appliance service technician.

Übersetzung der Original-Bedienungsanleitung

NUR VOM HERSTELLER GELIEFERTE SCHLÄUCHE UND SCHLAUCHKUPPLUNGEN VERWENDEN.

Wenn ein Austausch erforderlich ist, wenden Sie sich an einen Fachmann für Gasprodukte.

Die Verwendung von ungeeigneten Teilen kann zu ernsthaften Gefahren führen!

Im Freien nur in gut belüfteten Bereichen verwenden.

Achtung: Einige Teile können sehr heiß sein, halten Sie sie außerhalb der Reichweite von Kindern.

Lesen Sie die Anleitung vor der ersten Inbetriebnahme des Geräts sorgfältig durch.

Zündung:

- Alle Brenner verwenden eine Piezozündung mit Einzelzündung.

Warnung:

- Lesen Sie die folgenden Anweisungen sorgfältig durch, um sicherzustellen, dass Ihr Grill ordnungsgemäß installiert, zusammengebaut und einsatzbereit ist. Die Nichtbeachtung dieser Anweisungen kann zu schweren Verletzungen und/oder Sachschäden führen.
- Wenn Sie Fragen zur Installation oder zum Betrieb des Grills haben, wenden Sie sich an Ihren Händler oder an einen professionellen Gasgerätehersteller.
- Stellen Sie den Grill und die Gasflasche bei der Verwendung auf dem Boden immer auf eine feste, ebene Fläche.
- Zünden Sie den Grill niemals in geschlossener Position an.
- Für diesen Grill können Druckgasflaschen von 11 kg bis 15 kg verwendet werden. Der Grill funktioniert besser, wenn Sie Propan- oder LPG-Gas verwenden.
- Butangas kann ebenfalls verwendet werden, aber aufgrund der Geschwindigkeit des Gasflusses ist es wahrscheinlich, dass die Flasche mit Frost bedeckt ist, was zu einer Verringerung des Gasdrucks führt, was die Leistung des Grills beeinträchtigt.
- Die folgenden Bedingungen müssen bei der Verwendung dieses Grills beachtet werden. Auf allen Seiten des Grills muss ein Mindestabstand von 1 Meter zu Hindernissen eingehalten werden. Oberhalb des Grills dürfen sich keine Hindernisse befinden.
- EINE ABDECKUNG DES GRILLS IST NICHT ERLAUBT!
- BENUTZERINFORMATIONEN: Bewahren Sie diese Anleitung zum späteren Nachschlagen auf.

Anschließen der Gasflasche an das Gerät

Dieses Gasgerät ist nur für den Betrieb mit Niederdruck-Gasflaschen geeignet, die mit Butan-, Propan- oder Flüssiggasgemischen gefüllt und mit einem geeigneten Niederdruckregler und einem flexiblen Schlauch ausgestattet sind. Der Schlauch muss mit Schlauchschellen sowohl am Regler als auch am Gerät befestigt werden. Der Betriebsdruck dieses Geräts ist auf 28 mbar

für Butangas, 37 mbar für Propangas und 30 mbar für LPG-Gemische bzw. 37 mbar für LPG-Gemische oder 50 mbar für LPG-Gemische eingestellt. Verwenden Sie einen geeigneten Regler, der nach BSEN 12864:2001 zertifiziert ist. Erkundigen Sie sich bei Ihrem Gashändler nach dem geeigneten Druckregler für die Flasche.

Druckregler und Schläuche

Diese Teile sind im Lieferumfang des Grills enthalten, aber Ersatz ist nur bei autorisierten Händlern oder autorisierten Gasgerätereparaturwerkstätten erhältlich. Verwenden Sie nur Regler und Schläuche, die für Gasgeräte mit den oben aufgeführten Drücken zugelassen sind. Die Lebensdauer des Reglers beträgt etwa 10 Jahre. Wir empfehlen, den Regler alle fünf Jahre zu ersetzen.

Die Verwendung eines falschen Druckreglers oder Schlauchs ist gefährlich.

Vergewissern Sie sich vor dem Einschalten des Geräts stets, dass Regler und Schlauch in einwandfreiem Zustand sind und keine Gefahr eines Gasaustritts besteht. Der verwendete Schlauch muss den einschlägigen Normen des Landes entsprechen, in dem er verwendet wird. Die Länge des Schlauches darf maximal 1,5 m betragen. Verschlossene oder beschädigte Schläuche müssen sofort ausgetauscht werden. Vergewissern Sie sich vor dem Anschließen immer, dass der Schlauch nicht beschädigt oder gebrochen ist oder mit einem Teil des Geräts in Berührung kommt.

Lagerung des Geräts

Das Gerät darf nur in geschlossenen Räumen gelagert werden, wenn die Gasflasche abgeklemmt ist. Wird das Gerät über einen längeren Zeitraum nicht benutzt, sollte es in der Originalverpackung an einem trockenen, staubfreien Ort gelagert werden.

Gasflasche

Die Gasflasche muss mit Vorsicht behandelt werden! Wenn das Gerät nicht in Gebrauch ist, muss die Gasflasche abgezogen werden. Bringen Sie immer die Schutzabdeckung auf der Gasflasche an, nachdem Sie sie vom Gerät abgenommen haben.

Gasflaschen müssen im Freien an einem gut belüfteten Ort, aufrecht und außerhalb der Reichweite von Kindern gelagert werden. Gasflaschen dürfen keinen Temperaturen über 50°C ausgesetzt werden. Lagern Sie Gasflaschen nicht in der Nähe von Feuer, heißen oder glühenden Gegenständen oder anderen Zündquellen. Rauchen Sie nicht und verwenden Sie keine offenen Flammen, wenn Sie Gasflaschen handhaben oder in deren Nähe sind.

Dieses Gerät darf nur im Freien und nicht in der Nähe von brennbaren Materialien verwendet werden. Über dem Gerät dürfen sich keine Hindernisse befinden, und auf beiden Seiten des Geräts dürfen sich keine Gegenstände oder Hindernisse im Umkreis von 1 m befinden. Es ist wichtig, dass die Lüftungsöffnungen des Geräts nicht beschädigt oder anderweitig blockiert werden. Das Gerät muss immer auf einer ebenen und stabilen Fläche aufgestellt werden. Das Gerät muss vor direkter Zugluft geschützt sein und muss so aufgestellt oder geschützt werden, dass kein fließendes Wasser (z. B. Regen) direkt eindringen kann.

Vom Hersteller versiegelte Teile des Geräts dürfen vom Benutzer nicht verändert werden! Es dürfen keine Veränderungen am Gerät vorgenommen werden. Reparaturen dürfen nur von einem autorisierten Gasgeräteservice durchgeführt werden.

Anschluss an das Gerät

- Vergewissern Sie sich vor dem Anschließen des Geräts, dass sich keine Verunreinigungen im Regler, Schlauch oder Brenner des Geräts befinden. Spinnen, Insekten usw. können leicht die Gasleitung verstopfen! Undichte Leitungen können zu Bränden führen!
- Reinigen Sie den Brenner nur mit einem Gasrohrreiniger.
- Schließen Sie den Schlauch an das Gerät an und ziehen Sie das Anschlussgewinde mit einem Schraubenschlüssel fest. Wird der Schlauch ausgetauscht, ist darauf zu achten, dass das Gerät und der Regler mit Schlauchschellen verbunden werden. Trennen Sie den Regler von der Gasflasche (gemäß der mit dem Regler gelieferten Anleitung), wenn das Gerät nicht benutzt wird.
- Das Gerät darf nur in einem gut belüfteten Raum verwendet werden. Die Verbrennungsluftzufuhr zum Brenner darf beim Grillen nicht behindert werden.
- NUR FÜR DEN GEBRAUCH IM FREIEN

PRÜFEN SIE DIE ROHRLEITUNGEN VOR DEM GEBRAUCH IMMER AUF DICHTHEIT.
Prüfen Sie die Dichtheit niemals mit einer offenen Flamme,
immer nur Seifenlauge verwenden.

Prüfen Sie auf Lecks

- Bereiten Sie eine Lösung aus Wasser und Seife im Verhältnis 1 Teil Geschirrspülmittel zu 3 Teilen Wasser vor.
- Vergewissern Sie sich, dass das Regelventil ausgeschaltet ist.
- Schließen Sie den Regler an die Gasflasche an und schalten Sie die Gaszufuhr zum Brenner ein/aus.
- Tragen Sie die Seifen- und Wasserlösung auf alle Gasleitungsverbindungen auf. Wenn Blasen auftreten, liegt ein Leck in der Leitung vor, das beseitigt werden muss.
- Nachdem das Leck repariert wurde, führen Sie eine erneute Inspektion durch.
- Stellen Sie nach der Inspektion das Gas ab oder ziehen Sie die Gasflasche ab.
- Wenn ein Leck gefunden wird, das nicht repariert werden kann, darf das Gerät nicht verwendet werden. Lassen Sie das Gerät von einer autorisierten Gaskundendienststelle reparieren.

Anzünden des Grillbrenners

- Öffnen Sie den Deckel des Grills und schalten Sie die Gaszufuhr ein.

- Drücken Sie den Drehknopf und drehen Sie ihn auf die Position MAX, um den Brenner zu zünden.
- Wenn der Brenner nicht innerhalb von 5 Sekunden zündet, drehen Sie den Brennerregler auf OFF und wiederholen Sie den ersten Schritt.
- Stellen Sie die Brennerflamme ein, indem Sie den Regler zwischen der MAX- und MIN-Position drehen.
- Um den Grill auszuschalten, schalten Sie zuerst die Gaszufuhr ab und drehen Sie dann den Brennerregler auf OFF.
- **Hinweis** Wenn Sie den Brenner nicht anzünden können, schalten Sie den Regler auf OFF, warten Sie 5 Minuten und wiederholen Sie den Anzündvorgang.

Wartung und Reinigung

Achtung! Alle Reinigungs- und Wartungsarbeiten dürfen nur durchgeführt werden, wenn der Grill nicht angezündet und abgekühlt ist und die Gaszufuhr von der Gasflasche abgetrennt ist.

Reinigung: Die Reinigung des Geräts nach jedem Grillvorgang (ca. 15 Minuten) führt zu den besten Ergebnissen in Bezug auf Sauberkeit und Kochqualität.

Äußere Oberfläche: Mit einem milden Reinigungsmittel oder Backpulver und warmem Wasser reinigen. Bei angetrockneten Rückständen können nicht scheuernde Reinigungspulver verwendet werden, die anschließend mit Wasser abgespült werden.

Innenfläche: Wenn die Innenfläche des Grilldeckels durch eingebranntes Fett oder andere Verschmutzungen verschmutzt ist, reinigen Sie sie mit konzentrierter warmer Seifenlauge. Spülen Sie sie mit Wasser ab und lassen Sie sie vollständig trocknen. Verwenden Sie niemals Produkte vom Typ Ofenreiniger.

Innenfläche - Boden: Entfernen Sie Rückstände mit einer Bürste, einem Schaber oder einem Reinigungsspatel, waschen Sie sie dann mit Seifenwasser ab und lassen Sie sie trocknen.

Grillrost: Verwenden Sie leichtes Seifenwasser. Nicht scheuernde Reinigungspulver können auf getrocknete Rückstände aufgetragen und dann mit Wasser abgespült werden.

Reinigung des Brenners: Reinigen Sie den Brenner nur, wenn die Gasflasche abgezogen ist. Nehmen Sie den Kühlrost ab und reinigen Sie den Brenner mit einer weichen Bürste oder blasen Sie ihn mit Druckluft aus und wischen Sie ihn anschließend mit einem Tuch ab. Eventuell verstopfte Düsen mit einer Nadel oder einem harten Draht (z. B. einer offenen Büroklammer) reinigen. Prüfen Sie den Brenner auf Vollständigkeit (Risse und Löcher). Ist er beschädigt, kann der Brenner nicht mehr verwendet werden.

Wartung

Dieses Gasgerät muss jährlich von einem autorisierten Gasgerätetechniker überprüft werden.

Tłumaczenie oryginalnej instrukcji obsługi

**NALEŻY UŻYWAĆ WYŁĄCZNIE WĘŻY I ZŁĄCZY
DOSTARCZONYCH PRZEZ PRODUCENTA**

Jeśli konieczna jest wymiana, należy skontaktować się ze specjalistą ds. produktów gazowych.

Użycie nieodpowiednich części może spowodować poważne zagrożenie!

Do użytku na zewnątrz tylko w dobrze wentylowanych pomieszczeniach.

Uwaga: niektóre części mogą być bardzo gorące, należy je przechowywać w miejscu niedostępnym dla dzieci.

Przed pierwszym użyciem urządzenia należy dokładnie przeczytać instrukcję.

Zapłon:

- Wszystkie palniki wykorzystują zapłon piezoelektryczny z pojedynczym zapłonem

Ostrzeżenie:

- Przeczytaj uważnie poniższe instrukcje, aby upewnić się, że grill jest prawidłowo zainstalowany, zmontowany i gotowy do użycia. Niezastosowanie się do tych instrukcji może spowodować poważne obrażenia i/lub uszkodzenie mienia.
- W przypadku jakichkolwiek pytań dotyczących instalacji lub obsługi należy skontaktować się ze sprzedawcą lub profesjonalną firmą zajmującą się urządzeniami gazowymi.
- Podczas użytkowania na ziemi, zawsze umieszczaj grill i butlę na twardej, równej powierzchni.
- Nigdy nie rozpalaj grilla w pozycji zamkniętej.
- Do tego grilla można używać butli z gazem sprężonym o pojemności 11-15 kg. Grill będzie działał lepiej przy użyciu propanu lub gazu LPG.
- Butan może być również używany, ale ze względu na szybkość przepływu gazu, butla może zostać pokryta szronem, co spowoduje zmniejszenie ciśnienia gazu, co wpłynie na wydajność grilla.
- Podczas korzystania z tego grilla należy przestrzegać następujących warunków. Ze wszystkich stron grilla należy zachować minimalną odległość 1 metra od wszelkich przeszkód. Nad grillem nie mogą znajdować się żadne przeszkody.
- PRZYKRYCIE GRILLA JEST NIEDOZWOLONE!**
- INFORMACJE DLA UŻYTKOWNIKA:** Zachowaj niniejszą instrukcję do wykorzystania w przyszłości.

Podłączanie butli gazowej do urządzenia

To urządzenie gazowe nadaje się do użytku wyłącznie z niskociśnieniowymi butlami gazowymi wypełnionymi mieszaniną butanu, propanu lub LPG, wyposażonymi w odpowiedni reduktor niskiego ciśnienia i elastyczny wąż. Wąż musi być zabezpieczony opaskami zaciskowymi zarówno na reduktorze, jak i na urządzeniu. Ciśnienie robocze tego urządzenia jest ustawione na 28 mbar dla

gazu butanowego, 37 mbar dla gazu propanowego i 30 mbar dla mieszanek LPG lub 37 mbar dla mieszanek LPG lub 50 mbar dla mieszanek LPG. Należy użyć odpowiedniego reduktora posiadającego certyfikat zgodności z normą BSEN 12864:2001. Informacje na temat odpowiedniego regulatora ciśnienia dla butli można uzyskać u sprzedawcy gazu.

Regulator i przewody

Części te są dostarczane wraz z grillem, ale ich zamienniki są dostępne wyłącznie u autoryzowanych sprzedawców lub w autoryzowanych serwisach urządzeń gazowych. Należy używać wyłącznie regulatorów i węży zatwierdzonych do urządzeń gazowych o ciśnieniu podanym powyżej. Żywotność regulatora wynosi około 10 lat. Zalecamy wymianę regulatora co pięć lat.

Używanie niewłaściwego regulatora ciśnienia lub węża jest niebezpieczne.

Przed włączeniem urządzenia należy zawsze upewnić się, że reduktor i wąż są w dobrym stanie i nie występuje ryzyko wycieku gazu. Używany wąż musi spełniać odpowiednie normy obowiązujące w kraju użytkowania. Długość węża musi wynosić maksymalnie 1,5 m. Zużyte lub uszkodzone węże należy natychmiast wymienić. Przed podłączeniem należy zawsze upewnić się, że wąż nie jest uszkodzony, pęknięty ani nie styka się z żadną częścią urządzenia.

Przechowywanie urządzenia

Urządzenie może być przechowywane w pomieszczeniach zamkniętych wyłącznie po odłączeniu butli gazowej. Jeśli urządzenie nie będzie używane przez dłuższy czas, należy je przechowywać w oryginalnym opakowaniu i w suchym, wolnym od kurzu miejscu.

Butla gazowa

Z butlą gazową należy obchodzić się ostrożnie! Gdy urządzenie nie jest używane, butla gazowa musi być odłączona. Po odłączeniu butli gazowej od urządzenia należy zawsze założyć na nią pokrywę ochronną.

Butle gazowe muszą być przechowywane na zewnątrz w dobrze wentylowanym miejscu, w pozycji pionowej i poza zasięgiem dzieci. Butli gazowych nie wolno wystawiać na działanie temperatury powyżej 50°C. Nie wolno przechowywać butli gazowych w pobliżu ognia, gorących lub żarzących się przedmiotów lub innych źródeł zapłonu. Nie wolno palić ani używać otwartego ognia podczas obchodzenia się z butlami gazowymi lub w ich pobliżu.

To urządzenie jest przeznaczone wyłącznie do użytku na zewnątrz, z dala od wszelkich materiałów palnych. Nad urządzeniem nie mogą znajdować się żadne przeszkody, a w odległości mniejszej niż 1 metr od urządzenia z każdej strony nie mogą znajdować się żadne przedmioty ani przeszkody. Ważne jest, aby otwory wentylacyjne urządzenia nie były uszkodzone lub zablokowane w inny sposób. Urządzenie należy zawsze ustawiać na równej i stabilnej powierzchni. Urządzenie musi być chronione przed bezpośrednimi przeciągami i musi być ustawione lub zabezpieczone przed bezpośrednim wnikaniem bieżącej wody (np. deszczu).

Części urządzenia zaplombowane przez producenta nie mogą być zmieniane przez użytkownika! Zabronione jest dokonywanie jakichkolwiek modyfikacji urządzenia. Wszelkie naprawy mogą być wykonywane wyłącznie przez autoryzowany serwis urządzeń gazowych.

Podłączenie do urządzenia

- Przed podłączeniem urządzenia należy upewnić się, że w regulatorze, wężu lub palniku urządzenia nie ma żadnych zanieczyszczeń. Pająki, owady itp. mogą łatwo zatkać przewód gazowy! Nieszczelne przewody mogą doprowadzić do pożaru!
- Palnik należy czyścić wyłącznie za pomocą środka do czyszczenia rur gazowych.
- Podłącz wąż do urządzenia i dokręć gwint połączenia za pomocą klucza. W przypadku wymiany węża należy upewnić się, że urządzenie i regulator są połączone za pomocą opasek zaciskowych. Gdy urządzenie nie jest używane, należy odłączyć regulator od butli gazowej (zgodnie z instrukcją dołączoną do regulatora).
- Urządzenie może być używane wyłącznie w dobrze wentylowanych pomieszczeniach. Podczas grillowania nie wolno blokować dopływu powietrza do spalania do palnika.
- TYLKO DO UŻYTKU NA ZEWNĄTRZ

PRZED UŻYCIEM NALEŻY ZAWSZE SPRAWDZIĆ SZCZELNOŚĆ PRZEWODÓW RUROWYCH.

Nigdy nie sprawdzać szczelności przy otwartym płomieniu, zawsze używaj tylko roztworu wody z mydłem.

Sprawdzanie szczelności

- Przygotuj roztwór wody i mydła w proporcji 1 część mydła do mycia naczyń na 3 części wody.
- Upewnij się, że zawór sterujący jest wyłączony.
- Podłącz regulator do butli gazowej i włącz/wyłącz dopływ gazu do palnika.
- Nałóż roztwór mydła i wody na wszystkie połączenia przewodów gazowych. Tam, gdzie pojawiają się pęcherzyki, występuje nieszczelność w rurze, którą należy usunąć.
- Po usunięciu nieszczelności należy przeprowadzić ponowną kontrolę.
- Po zakończeniu kontroli należy wyłączyć gaz lub odłączyć butlę gazową.
- W przypadku wykrycia nieszczelności, której nie można naprawić, urządzenie nie może być używane. Naprawę urządzenia należy zlecić autoryzowanemu serwisowi gazowemu.

Rozpalanie palnika grilla

- Otwórz pokrywę grilla i włącz dopływ gazu.
- Naciśnij pokrętkę sterowania i obróć je do pozycji MAX, co spowoduje zapalenie palnika.
- Jeśli palnik nie zapali się w ciągu 5 sekund, prze-

kręć pokrętkę sterowania palnikiem do pozycji OFF i powtórz pierwszy krok.

- Wyreguluj płomień palnika, obracając pokrętkę między pozycjami MAX i MIN.
- Aby wyłączyć grill, należy najpierw wyłączyć dopływ gazu, a następnie ustawić regulator palnika w pozycji OFF.
- **Uwaga** Jeśli nie można zapalić palnika, należy wyłączyć elementy sterujące, odczekać 5 minut i powtórzyć proces zapalania.

Konserwacja i czyszczenie

Uwaga: Wszelkie czynności związane z czyszczeniem i konserwacją należy przeprowadzać wyłącznie wtedy, gdy grill nie jest rozpalony i jest chłodny, a dopływ gazu jest odłączony od butli gazowej.

Czyszczenie: Czyszczenie urządzenia po każdej sesji grillowania (około 15 minut) zapewni najlepsze rezultaty pod względem czystości i jakości gotowania.

Powierzchnia zewnętrzna: Czyścić przy użyciu łagodnego detergentu lub sody oczyszczonej i ciepłej wody. Nieściernie proszki czyszczące można stosować na zaschnięte resztki, a następnie spłukać wodą.

Powierzchnia wewnętrzna: Jeśli wewnętrzna powierzchnia pokrywy grilla jest zabrudzona przypalonym tłuszczem lub innymi zanieczyszczeniami, wyczyść ją za pomocą stężonej ciepłej wody z mydłem. Spłukać wodą i pozostawić do całkowitego wyschnięcia. Nigdy nie używaj środków do czyszczenia piekarników.

Powierzchnia wewnętrzna - spód: Usunąć pozostałości za pomocą szczotki, skrobaka lub szpatułki do czyszczenia, a następnie umyć wodą z mydłem i pozostawić do wyschnięcia.

Ruszt grilla: Użyć wody z mydłem. Nieściernie proszki czyszczące można stosować na zaschnięte pozostałości, a następnie spłukać wodą.

Czyszczenie palnika: Palnik należy czyścić tylko wtedy, gdy butla gazowa jest odłączona. Zdejmij ruszt chłodzący i wyczyść palnik miękką szczotką lub przedmuchać sprężonym powietrzem, a następnie wytrzyj szmatką. Wyczyść zatkane dysze za pomocą igły lub twardego drutu (np. otwartego spinacza do papieru). Sprawdź palnik pod kątem kompletności (pęknięcia i otwory). Jeśli palnik jest uszkodzony, nie może być dalej używany.

Serwis

To urządzenie gazowe musi być co roku poddawane ponownej kontroli przez autoryzowanego serwisanta urządzeń gazowych.

Az eredeti használati utasítás fordítása

CSAK A GYÁRTÓ ÁLTAL SZÁLLÍTOTT TÖMLŐKET ÉS TÖMLŐCSATLAKOZÓKAT HASZNÁLJA.

Ha csere szükséges, forduljon gáztermék-szakszerviz szakemberhez.

A nem megfelelő alkatrészek használata súlyos veszélyt okozhat!

Kizárólag jól szellőző helyen, kültéri használatra.

Vigyázat: egyes alkatrészek nagyon forróak lehetnek, gyermekek elől elzárva tartandó.

A készülék első használata előtt alaposan olvassa el a használati utasítást.

Gyújtás:

- Minden égő egyszeres gyújtású piezo gyújtást használ.

Figyelmeztetés:

- Olvassa el figyelmesen az alábbi utasításokat, hogy a grill megfelelően telepítve, összeszerelve és használatra készen álljon. Az utasítások be nem tartása súlyos sérülést és/vagy anyagi kárt okozhat.
- Ha bármilyen kérdése van a telepítéssel vagy üzemeltetéssel kapcsolatban, forduljon a márkakereskedőjéhez vagy egy profi gázkészülék-szolgáltatóhoz.
- Földön történő használat esetén a grillt és a palackot mindig szilárd, sík felületre helyezze.
- Soha ne gyújtsa be a grillt zárt helyzetben.
- Ehhez a grillhez 11 kg - 15 kg-os sűrített gázpalackok használhatók. A grill jobban teljesít, ha propán- vagy PB-gázt használ.
- Butángáz is használható, de a gázáramlás sebessége miatt a palackot valószínűleg beborítja a fagy, ami a gáznyomás csökkenéséhez vezet, ami befolyásolja a grill teljesítményét.
- A grill használatakor a következő feltételeket kell betartani. A grill minden oldalán legalább 1 méteres távolságot kell tartani az akadályoktól. A grill fölött nem szabad semmilyen akadályt elhelyezni.
- A GRILL BÁRMILYEN LETAKARÁSA TILOS!
- HASZNÁLATI INFORMÁCIÓ: Tartsa meg ezt a használati utasítást a későbbi használatra.

Csatlakoztassa a gázpalackot a készülékhez

Ez a gázkészülék csak alacsony nyomású, bután, propán vagy LPG keverékkel töltött, megfelelő alacsony nyomású szabályozóval és rugalmas tömlővel ellátott gázpalackokkal használható. A tömlőt tömlőbilincsekkel kell rögzíteni mind a szabályzón, mind a készüléken. A készülék üzemi nyomása butángáz esetén 28 mbar-ra, propángáz esetén 37 mbar-ra, PB-gázkeverékek esetén 30 mbar-ra, PB-gázkeverékek esetén 37 mbar-ra, PB-gázkeverékek esetén 50 mbar-ra van beállítva. Használjon megfelelő, a BSEN 12864:2001 szabvány szerint tanúsított szabályozót. A palackhoz megfelelő nyomásszabályozót a gázk-

ereskedőjéhez kérdezze meg.

Szabályozó és tömlők

Ezeket az alkatrészeket a grillsütővel együtt szállítják, de cserealkatrészeket csak hivatalos kereskedőtől vagy hivatalos gázkészülék-javítóktól lehet beszerezni. Kizárólag a fent felsorolt nyomású gázkészülékekhez jóváhagyott szabályozókat és tömlőket használjon. A szabályozó élettartama körülbelül 10 év. Javasoljuk, hogy a szabályozót évente cserélje ki.

A nem megfelelő nyomásszabályozó vagy tömlő használata veszélyes.

A készülék bekapcsolása előtt mindig győződjön meg arról, hogy a szabályozó és a tömlő jó állapotban van, és nem áll fenn a gáyszivárgás veszélye. A használt tömlőnek meg kell felelnie a használati ország vonatkozó szabványainak. A tömlő hossza legfeljebb 1,5 m lehet. Az elhasználadott vagy sérült tömlőket azonnal ki kell cserélni. Csatlakoztatás előtt mindig győződjön meg arról, hogy a tömlő nem sérült, nem tört el, és nem érintkezik a készülék bármely részével.

A készülék tárolása

A készüléket csak akkor szabad beltérben tárolni, ha a gázpalack ki van kapcsolva. Ha a készüléket hosszabb ideig nem használják, akkor azt az eredeti csomagolásban, száraz, pormentes környezetben kell tárolni.

Gázpalack

A gázpalackot óvatosan kell kezelni! Amikor a készüléket nem használják, a gázpalackot ki kell csatlakoztatni. A készülékről való leválasztás után mindig helyezze a védőburkolatot a gázpalackra.

A gázpalackokat a szabadban, jól szellőző helyen, függőlegesen és gyermekek számára elérhetetlen helyen kell tárolni. A gázpalackokat nem szabad 50 °C feletti hőmérsékletnek kitenni. Ne tárolja a gázpalackokat tűz, forró vagy izzó tárgyak vagy más gyújtóforrások közelében. Ne dohányozzon, és ne használjon nyílt lángot, amikor gázpalackokat kezel, vagy azok közelében tartózkodik.

Ezt a készüléket csak kültéri használatra szánják, minden éghető anyagtól távol. A készülék fölött nem szabad akadályokat elhelyezni, és a készülék mindkét oldalán 1 méteren belül nem szabad tárgyakat vagy akadályokat elhelyezni. Fontos, hogy a készülék szellőzőnyílásai ne legyenek sérültek vagy más módon elzárva. A készüléket mindig vízszintes és stabil felületen kell elhelyezni. A készüléket védeni kell a közvetlen huzattól, és úgy kell elhelyezni, illetve védeni, hogy a készülékbe ne tudjon közvetlenül behatolni folyó víz (pl. eső).

A készülék gyártó által lezárt alkatrészeit a felhasználó nem cserélheti ki! A készüléken semmilyen módosítás nem megengedett. Bármilyen javítást csak a gázkészülékekre vonatkozó engedéllyel rendelkező szerviz végezhet.

Csatlakoztatás a készülékhez

- A készülék csatlakoztatása előtt győződjön meg arról, hogy a készülék szabályozójában, tömlőjében vagy égőjében nincsenek szennyeződések. Pókok, rovarok stb. könnyen eltömíthetik a gázcsövet! A szivárgó csövek tüzet okozhatnak!
- Az égőt csak gázcsőtisztítóval tisztítsa meg.
- Csatlakoztassa a tömlőt a készülékhez, és húzza meg a csatlakozómenetet egy villáskulccsal. A tömlő cseréje esetén biztosítani kell, hogy a készüléket és a szabályozót tömlőbilincsekkel csatlakoztassa. Ha a készülék nincs használatban, válassa le a szabályozót a gázpalackról (a szabályozóhoz mellékelt utasításoknak megfelelően).
- A készüléket csak jól szellőző helyen szabad használni. Grillezés közben ne akadályozza az égési levegő áramlását az égőhöz.
- **KIZÁRÓLAG KÜLTÉRI HASZNÁLATRA**

HASZNÁLAT ELŐTT MINDIG ELLENŐRIZZE A CSŐVEZETÉKEKET SZIVÁRGÁS SZEMPONTJÁBÓL.

Soha ne ellenőrizze a szivárgást nyílt lánggal, mindig csak szappanos vizes oldatot használjon.

Szivárgás ellenőrzése

- Készítsen vízből és szappanból 1 rész mosogatószippan és 3 rész víz arányában oldatot.
- Győződjön meg róla, hogy a vezérlőszelep el van zárva.
- Csatlakoztassa a szabályozót a gázpalackhoz, és kapcsolja be/ki a gázellátást az égőhöz.
- Vigye fel a szappanos-vizes oldatot a gázvezeték összes csatlakozójára. Ahol buborékok jelennek meg, ott szivárgás van a csőben, amelyet el kell távolítani.
- A szivárgás kijavítása után vizsgálja meg újra.
- Az ellenőrzés után zárja el a gázt, vagy csatlakoztassa ki a gázpalackot.
- Ha olyan szivárgást talál, amely nem javítható, a készülék nem használható. Javíttassa meg a készüléket hivatalos gázszer vízzel.

A grillégő meggyújtása

- Nyissa ki a grillfedeleket, és kapcsolja be a gázellátást.
- Nyomja meg a szabályozógombot és fordítsa MAX állásba, ez begyújtja az égőt.
- Ha az égő 5 másodpercen belül nem gyullad be, fordítsa az égőszabályozót OFF állásba, és ismétlje meg az első lépést.
- Állítsa be az égő lángját a szabályozó MAX és MIN állás között elforgatva.

- A grill kikapcsolásához először zárja el a gázellátást, majd fordítsa az égőszabályozót OFF állásba.
- **Megjegyzés:** Ha nem sikerül meggyújtani az égőt, állítsa az égőszabályozót OFF állásba, várjon 5 percet, majd ismétlje meg a gyújtási folyamatot.

Karbantartás és tisztítás

Vigyázat! Minden tisztítást és karbantartást csak akkor szabad elvégezni, ha a grill nincs begyújtva, és kihűlt, a gázellátás pedig ki van húzva a gázpalackból.

Tisztítás: A készülék tisztítása minden grillezés után (kb. 15 perc) a legjobb eredményt biztosítja a tisztaság és a sütés minősége szempontjából.

Külső felület: Tisztítsa meg enyhe mosószerrel vagy szódabikarbónával és meleg vízzel. A rászáradt maradékokra nem súroló tisztítópороkat lehet használni, majd vízzel leöblíteni.

Belső felület: Ha a grillfedél belső felülete égett zsírtól vagy egyéb szennyeződéstől piszkos, tisztítsa meg tömény, meleg szappanos vízzel. Öblítse le vízzel, és hagyja teljesen megszáradni. Soha ne használjon sütőtisztító típusú termékeket.

Belső felület - alsó rész: Ecsettel, kaparóval vagy tisztítóspatulával távolítsa el a maradványokat, majd mossa le szappanos vízzel, és hagyja megszáradni.

Grillrács: Használjon enyhén szappanos vizet. A megszáradt maradékokra nem súroló hatású tisztítópороkat lehet használni, majd vízzel leöblíteni.

Az égő tisztítása: Az égőt csak akkor tisztítsa, ha a gázpalack ki van húzva. Vegye le a hűtőrácsot, és puha kefével tisztítsa meg az égőt, vagy fújja meg sűrített levegővel, majd törölje át egy ruhával. Az eltömődött fűvókákat tűvel vagy kemény dróttal (pl. nyitott gemkapocs) tisztítsa meg. Ellenőrizze az égő teljességét (repedések és lyukak). Ha sérült, az égő a továbbiakban nem használható.

Szervizelés

Ezt a gázkészüléket évente újra át kell vizsgáltatni egy erre felhatalmazott gázkészülék-szerelővel.

Prevod izvirnih navodil za uporabo

UPORABLJAJTE SAMO CEVI IN SPOJKE, KI JIH JE DOBAVIL PROIZVAJALEC.

Če je potrebna zamenjava, se obrnite na strokovnjaka za plinske izdelke.

Uporaba neustreznih delov lahko povzroči resno nevarnost!

Za zunanjo uporabo samo na dobro prezračevanih območjih.

Pozor: nekateri deli so lahko zelo vroči, hranite jih zunanaj dosega otrok.

Pred prvo uporabo naprave natančno preberite navodila za uporabo.

Vžig:

- Vsi gorilniki uporabljajo piezoelektrični vžig z enojnim vžigom.

Opozorilo:

- Pozorno preberite naslednja navodila, da se prepričate, da je vaš žar pravilno nameščen, sestavljen in pripravljen za uporabo. Neupoštevanje teh navodil lahko povzroči hude telesne poškodbe in/ali materialno škodo.
- Če imate kakršnakoli vprašanja v zvezi z namestitvijo ali delovanjem, se obrnite na prodajalca ali na strokovno podjetje za plinsko opremo.
- Pri uporabi na tleh žar in jeklenko vedno postavite na trdno in ravno površino.
- Žara nikoli ne prižigajte v zaprtem položaju.
- Za ta žar se lahko uporabljajo jeklenke s stisnjemim plinom od 11 kg do 15 kg. Žar bo deloval bolje, če boste uporabljali plin na propan ali utekočinjen naftni plin.
- Uporabite lahko tudi butan, vendar se bo zaradi hitrosti pretoka plina jeklenka verjetno prekrila z mrazom, zaradi česar se bo zmanjšal tlak plina, kar bo vplivalo na delovanje žara.
- Pri uporabi tega žara je treba upoštevati naslednje pogoje. Na vseh straneh žara mora biti najmanj 1 meter oddaljen od kakršnih koli ovir. Nad žarom ne sme biti nobene ovire.
- **KAKRŠNO KOLI PREKRIVANJE ŽARA NI DOVOLJENO!**
- **INFORMACIJE ZA UPORABNIKA:** Ta navodila shranite za kasnejšo uporabo.

Plinsko jeklenko priključite na napravo

Ta plinski aparat je primeren za uporabo samo z nizkotlačnimi plinskimi jeklenkami, napolnjenimi z mešanico butana, propana ali utekočinjenega naftnega plina, opremljenimi z ustreznim nizkotlačnim regulatorjem in gibljivo cevjo. Cev mora biti pritrjena s cevnimi sponkami tako na regulatorju kot na aparatu. Delovni tlak te naprave je nastavljen na 28 mbar za butan, 37 mbar za propan in 30 mbar za mešanice utekočinjenega naftnega plina ali 37

mbar za mešanice utekočinjenega naftnega plina ali 50 mbar za mešanice utekočinjenega naftnega plina. Uporabite ustrezen regulator, certificiran po standardu BSEN 12864:2001. Za ustrezen regulator tlaka za jeklenko se posvetujte s prodajalcem plina.

Regulator in cevi

Ti deli so priloženi žaru, vendar so nadomestni deli na voljo le pri pooblaščenih prodajalcih ali pooblaščenih servisnih plinskih naprav. Uporabljajte samo regulatorje in cevi, odobrene za plinske naprave z zgoraj navedenimi tlaki. Življenjska doba regulatorja je približno 10 let. Priporočamo, da regulator zamenjate vsakih pet let.

Uporaba napačnega regulatorja tlaka ali cevi je nevarna.

Pred vklopom naprave se vedno prepričajte, da sta regulator in cev v dobrem stanju in da ni nevarnosti uhajanja plina. Uporabljena cev mora ustrezati ustreznim standardom za državo uporabe. Cev mora biti dolga največ 1,5 m. Obrabljene ali poškodovane cevi je treba takoj zamenjati. Pred priključitvijo se vedno prepričajte, da cev ni poškodovana, pretrgana ali v stiku s katerim koli delom naprave.

Shranjevanje naprave

Napravo je dovoljeno skladiščiti v zaprtih prostorih le, če je plinska jeklenka odklopljena. Če naprave dalj časa ne uporabljate, jo shranite v originalni embalaži in v suhem, brezprašnem okolju.

Plinska jeklenka

S plinsko jeklenko je treba ravnati previdno! Kadar naprave ne uporabljate, je treba plinsko jeklenko odklopiti. Po odklopu plinske jeklenke od aparata na njo vedno namestite zaščitni pokrov.

Plinsko jeklenko je treba hraniti na prostem, na dobro prezračevanem prostoru, v pokončnem položaju in izven dosega otrok. Plinske jeklenke ne smejo biti izpostavljene temperaturam nad 50 °C. Plinskih jeklenk ne shranjujte v bližini ognja, vročih ali žarečih predmetov ali drugih virov vžiga. Pri rokovanju s plinskimi jeklenkami ali v njihovi bližini ne kadite in ne uporabljajte odprtega ognja.

Ta naprava je namenjena samo za uporabo na prostem, stran od vseh gorljivih materialov. Nad napravo ne smejo biti postavljene nobene ovire, na vsaki strani naprave pa ne smejo biti postavljeni nobeni predmeti ali ovire v oddaljenosti 1 m od naprave. Pomembno je, da prezračevalne odprtine naprave niso poškodovane ali kako drugače blokirane. Naprava mora biti vedno postavljena na ravni in stabilni površini. Naprava mora biti zaščitena pred neposrednim prepihom in postavljena ali zaščitena pred neposrednim vdorom tekoče vode (npr. dežja).

Uporabnik ne sme spreminjati delov naprave, ki jih je zapečatil proizvajalec! Spremembe naprave niso dovoljene. Morebitna popravila lahko opravi le pooblaščen servis plinskih naprav.

Priključitev na napravo

- Pred priključitvijo naprave se prepričajte, da v regulatorju, cevi ali gorilniku naprave ni nečistoč. Pakji, žuželke itd. lahko zlahka zamašijo plinsko cev! Netesne cevi lahko povzročijo požar!
- Gorilnik čistite samo s čistilom za plinske cevi.
- Priključite cev na napravo in z nastavkom za ključ zategnite priključni navoj. Če je cev zamenjana, je treba zagotoviti, da sta naprava in regulator povezana s cevnimi sponkami. Ko naprave ne uporabljate, regulator odklopite od plinske jeklenke (v skladu z navodili, priloženimi regulatorju).
- Napravo lahko uporabljate le v dobro prezračenem prostoru. Med peko na žaru ne ovirajte pretoka zraka za zgorevanje do gorilnika.
- SAMO ZA ZUNANJO UPORABO

PRED UPORABO VEDNO PREVERITE, ALI CEVOD NE PUŠČA.

Nikoli ne preverjajte puščanja z odprtim plamenom, vedno uporabljajte samo raztopino milnice.

Preverjanje puščanja

- Pripravite raztopino vode in mila v razmerju 1 del mila za pomivanje posode na 3 dele vode.
- Prepričajte se, da je krmilni ventil izklopljen.
- Regulator priključite na plinsko jeklenko in vklopite/izklopite dovod plina do gorilnika.
- Raztopino mila in vode nanesite na vse spoje plinovodov. Če se pojavijo mehurčki, je v cevi puščanje, ki ga je treba odstraniti.
- Po odpravi puščanja ponovno pregledajte.
- Po pregledu izklopite plin ali odklopite plinsko jeklenko.
- Če odkrijete puščanje, ki ga ni mogoče popraviti, naprave ne smete uporabljati. Napravo dajte popraviti pooblaščenemu servisnemu centru za plin.

Prižiganje gorilnika za žar

- Odprite pokrov žara in vključite dovod plina.
- Pritisnite nadzorni gumb in ga obrnite v položaj MAX, s čimer boste vžgali gorilnik.
- Če se gorilnik ne prižge v 5 sekundah, obrnite regulator gorilnika v položaj OFF in ponovite prvi korak.
- Plamen gorilnika nastavite tako, da vrtite regulator med položajema MAX in MIN.
- Za izklop žara najprej izklopite dovod plina in nato obrnite regulator gorilnika v položaj OFF.
- **Obvestilo:** Če gorilnika ne morete prižgati, obrnite krmilnik v položaj OFF, počakajte 5 minut in ponovite postopek prižiganja.

Vzdrževanje in čiščenje

Opozorilo: Vsa čiščenja in vzdrževalna dela se lahko izvajajo le, če žar ni prižgan in je ohlajen, dovod plina pa je izklopljen iz plinske jeklenke.

Čiščenje: Čiščenje naprave po vsakem žaru (približno 15 minut) bo zagotovilo najboljše rezultate glede čistoče in kakovosti pečenja.

Zunanja površina: Očistite z blagim detergentom ali sodo bikarbono in toplo vodo. Na zasušene ostanke lahko uporabite neabrazivne čistilne praške, nato pa jih sperite z vodo.

Notranja površina: Če je notranja površina pokrova žara umazana z zažgano maščobo ali drugimi nečistočami, jo očistite s koncentrirano toplo milnico. Izperite z vodo in pustite, da se popolnoma posuši. Nikoli ne uporabljajte izdelkov za čiščenje pečice.

Notranja površina - dno: Odstranite ostanke s krtačo, strgalom ali čistilno lopatico, nato jih sperite z milnico in pustite, da se posušijo.

Rešetka žara: Uporabite rahlo milnico. Na zasušene ostanke lahko uporabite neabrazivne čistilne praške, nato jih sperite z vodo.

Čiščenje gorilnika: Gorelnik čistite le, če je plinska jeklenka odklopljena. Odstranite hladilno rešetko in gorilnik očistite z mehko krtačo ali izpihajte s stisnjenim zrakom in nato obrišite s krpo. Zamašene šobe očistite z iglo ali trdo žico (npr. odprto sponko za papir). Preverite popolnost gorilnika (razpoke in luknje). Če je poškodovan, gorilnika ne morete več uporabljati.

Servis

To plinsko napravo mora vsako leto ponovno pregledati pooblaščen servisler za plinske naprave.

Prijevod originalnog priručnika s uputama

**KORISTITE SAMO CRIJEVA I SPOJNICE CRIJEVA
KOJE ISPORUČUJE PROIZVOĐAČ**

**Ako je potrebna zamjena, obratite se stručnjaku za
servis plinskih proizvoda.**

**Korištenje neprikladnih dijelova može uzrokovati
ozbiljnu opasnost!**

**Samo za vanjsku upotrebu u dobro prozračenim
prostorima.**

**Oprez: neki dijelovi mogu biti vrlo vrući, držite izvan
dohvata djece.**

Prije prve upotrebe uređaja pažljivo pročitajte upute.

Paljenje:

- Svi plamenici koriste piezo paljenje s jednim paljenjem

Upozorenje:

- Pažljivo pročitajte sljedeće upute kako biste osigurali da je vaš roštilj pravilno instaliran, sastavljen i spreman za upotrebu. Nepoštivanje ovih uputa može dovesti do ozbiljnih ozljeda i/ili materijalne štete.
- Ako imate bilo kakvih pitanja u vezi s instalacijom ili radom, obratite se svom prodavaču ili profesionalnoj tvrtki za plinsku opremu.
- Prilikom korištenja na tlu, roštilj i bocu uvijek postavite na čvrstu, ravnu površinu.
- Nikada ne palite roštilj u zatvorenom položaju.
- Za ovaj roštilj mogu se koristiti boce s komprimiranim plinom od 11 kg - 15 kg. Roštilj će bolje raditi kada se koristi propan ili LPG plin.
- Može se koristiti i butan, ali zbog brzine protoka plina, boca će vjerojatno biti prekrivena mrazom, što će rezultirati smanjenjem tlaka plina, što će utjecati na performanse roštilja.
- Prilikom korištenja ovog roštilja moraju se poštivati sljedeći uvjeti. Sa svih strana roštilja mora se održavati minimalna udaljenost od 1 metra od bilo kakvih prepreka. Iznad roštilja ne smiju se postavljati nikakve prepreke. **BILO KAKVO POKRIVANJE ROŠTILJA NIJE DOZVOLJENO!**
- **UPUTE ZA KORISNIKA:** Sačuvajte ove upute za buduću upotrebu.

Spojite plinsku bocu na uređaj

Ovaj plinski uređaj prikladan je samo za korištenje s plinskim bocama niskog tlaka napunjenim mješavinama butana, propana ili LPG-a, opremljenim odgovarajućim regulatorom niskog tlaka i fleksibilnim crijevom. Crijevo mora biti pričvršćeno stezaljkama za crijevo i na regulatoru i na uređaju. Radni tlak ovog uređaja postavljen je na 28 mbara za butan, 37 mbara za propan i 30 mbara za LPG mješavine ili 37 mbara za LPG mješavine ili 50 mbara za LPG mješavine. Koristite odgovarajući regulator certificiran prema BSEN 12864:2001. Za odgovarajući regulator tlaka za bocu obratite se svom prodavaču plina.

Regulator i crijeva

Ovi dijelovi isporučuju se s roštiljem, ali zamjenski su dostupni samo kod ovlaštenih prodavača ili ovlaštenih servisa plinskih uređaja. Koristite samo regulatore i crijeva odobrene za plinske uređaje s gore navedenim tlakovima. Vijek trajanja regulatora je približno 10 godina. Preporučujemo zamjenu regulatora svakih pet godina.

Korištenje pogrešnog regulatora tlaka ili crijeva je opasno.

Prije uključivanja uređaja uvijek provjerite jesu li regulator i crijevo u dobrom stanju i da ne postoji rizik od curenja plina. Crijevo koje se koristi mora zadovoljavati relevantne standarde za zemlju korištenja. Duljina crijeva mora biti maksimalno 1,5 m. Istrošena ili oštećena crijeva moraju se odmah zamijeniti. Prije spajanja uvijek provjerite je li crijevo oštećeno, slomljeno ili u kontaktu s bilo kojim dijelom uređaja.

Skladištenje uređaja

Uređaj je dopušteno skladištiti u zatvorenom prostoru samo kada je plinska boca isključena. Ako se uređaj ne koristi dulje vrijeme, treba ga čuvati u originalnoj ambalaži na suhom mjestu bez prašine..

Plinska boca

S plinskom bocom treba pažljivo rukovati! Kada se uređaj ne koristi, plinska boca mora biti odspojena. Uvijek stavite zaštitni poklopac na plinsku bocu nakon što je odspojite s uređaja.

Plinske boce moraju se čuvati na otvorenom u dobro prozračenom prostoru, uspravno i izvan dohvata djece. Plinske boce ne smiju se izlagati temperaturama iznad 50°C. Ne skladištite plinske boce u blizini vatre, vrućih ili užarenih predmeta ili drugih izvora paljenja. Ne pušite niti koristite otvoreni plamen prilikom rukovanja ili u blizini plinskih boca.

Ovaj uređaj namijenjen je samo za vanjsku upotrebu, dalje od svih zapaljivih materijala. Iznad uređaja ne smiju se postavljati nikakve prepreke, a nikakvi predmeti ili prepreke ne smiju se postavljati unutar 1 metra od uređaja sa svake strane. Važno je da ventilacijski otvori uređaja ne budu oštećeni ili na drugi način blokirani. Uređaj uvijek mora biti postavljen na ravnu i stabilnu površinu. Uređaj mora biti zaštićen od izravnog propuha i mora biti postavljen ili zaštićen od izravnog prodiranja tekuće vode (npr. kiše).

Dijelove uređaja koje je zapečatio proizvođač korisnik ne smije mijenjati! Nisu dopuštene nikakve preinake na uređaju. Popravke smije obavljati samo ovlašteni servis za plinske uređaje.

Priključak na uređaj

- Prije spajanja uređaja provjerite da nema nečistoća u regulatoru, crijevu ili plameniku uređaja. Pauci, insekti itd. mogu lako začepiti plinsku cijev! Propuštanje cijevi može dovesti do požara!
- Plamenik čistite samo sredstvom za čišćenje plinskih cijevi.
- Spojite crijevo na uređaj i zategnite navoj priključka ključem. Ako se crijevo zamjenjuje, mora se osigurati da su uređaj i regulator spojeni pomoću stezaljki za crijevo. Odspojite regulator s plinske boce (prema uputama isporučenim s regulatorom) kada uređaj nije u upotrebi.
- Uređaj se smije koristiti samo u dobro prozračenom prostoru. Ne ometajte protok zraka za izgaranje do plamenika tijekom roštiljanja.
- SAMO ZA VANJSKU UPOTREBU

UVIJEK PROVJERITE DA LI CIJEVI PROPUŠTAJU PRIJE UPOTREBE. Nikada ne provjeravajte propuštanje otvorenim plamenom, uvijek koristite samo otopinu sapuna i vode.

Provjerite ima li curenja

- Pripremite otopinu vode i sapuna u omjeru 1 dijela deterdženta za pranje posuđa i 3 dijela vode.
- Provjerite je li regulacijski ventil zatvoren.
- Spojite regulator na plinsku bocu i uključite/isključite dovod plina do plamenika.
- Nanesite otopinu sapuna i vode na sve spojeve plinskih vodova. Tamo gdje se pojavljuju mjehurići, postoji curenje u cijevi koje se mora ukloniti.
- Nakon što je curenje popravljeno, ponovno pregledajte.
- Nakon pregleda isključite plin ili odspojite plinsku bocu.
- Ako se pronađe curenje koje se ne može popraviti, uređaj se ne smije koristiti. Uređaj neka popravi ovlašteni plinski servis.

Paljenje plamenika roštilja

- Otvorite poklopac roštilja i uključite dovod plina.
- Pritisnite upravljačku ručicu i okrenite je u položaj MAX, to će upaliti plamenik.
- Ako se plamenik ne upali unutar 5 sekundi, isključite regulator plamenika i ponovite prvi korak.
- Podesite plamen plamenika okretanjem regulatora između položaja MAX i MIN.
- Za isključivanje roštilja prvo isključite dovod plina, a zatim isključite regulator plamenika.
- Napomena: Ako ne možete upaliti plamenik, isključite regulator, pričekajte 5 minuta i ponovite postupak paljenja..

Održavanje i čišćenje

Oprez: Sva čišćenja i održavanja smiju se provoditi samo kada roštilj nije upaljen i hladan, a dovod plina je isključen iz plinske boce..

Čišćenje: Čišćenje uređaja nakon svakog pečenja na roštilju (otprilike 15 minuta) dat će najbolje rezultate u pogledu čistoće i kvalitete kuhanja..

Vanjska površina: Čistite blagim deterdžentom ili sodom bikarbonom i toplom vodom. Neabrazivni praškovi za čišćenje mogu se koristiti na osušenim ostacima, a zatim isprati vodom..

Unutarnja površina: Ako je unutarnja površina poklopca roštilja zaprljana zagorenom masnoćom ili drugim nečistoćama, očistite je koncentriranom toplom sapunicom. Isperite vodom i ostavite da se potpuno osuši. Nikada ne koristite sredstva za čišćenje pećnica.

Unutarnja površina - dno: Ostatke uklonite četkom, strugalicom ili lopaticom za čišćenje, zatim operite sapunicom i ostavite da se osuši.

Rešetka za roštilj: Koristite lagano sapunsku vodu. Neabrazivni praškovi za čišćenje mogu se koristiti na osušenim ostacima, a zatim isprati vodom..

Čišćenje plamenika: Plamenik čistite samo kada je plinska boca isključena. Uklonite rešetku za hlađenje i očistite plamenik mekom četkom ili puhnite komprimiranim zrakom, a zatim obrišite krpom. Začepljene mlaznice očistite iglom ili tvrdom žicom (npr. otvorenom spajalicom). Provjerite je li plamenik potpuno opremljen (pukotine i rupe). Ako je oštećen, plamenik se više ne može koristiti.

Servis

Ovaj plinski uređaj mora se ponovno pregledati jednom godišnje od strane ovlaštenog servisera plinskih uređaja..

Traducerea manualului de instrucțiuni original

UTILIZAȚI NUMAI FURTUNURI ȘI RACORDURI DE FURTUN FURNIZATE DE PRODUCĂTOR

Dacă este necesară înlocuirea, contactați un specialist în service pentru produse de gaz.

Utilizarea de piese neadecvate poate cauza un pericol grav!

Pentru utilizare în exterior numai în zone bine ventilate.

Atenție: unele piese pot fi foarte fierbinți, păstrați-le departe de îndemâna copiilor.

Citiți cu atenție instrucțiunile înainte de a utiliza aparatul pentru prima dată.

Aprindere:

- Toate arzătoarele utilizează aprindere piezoelectrică cu o singură aprindere

Avertisment:

- Citiți cu atenție următoarele instrucțiuni pentru a vă asigura că grătarul dvs. este corect instalat, asamblat și pregătit pentru utilizare. Nerespectarea acestor instrucțiuni poate duce la vătămări grave și/sau daune materiale.
- Dacă aveți întrebări cu privire la instalare sau funcționare, contactați distribuitorul dvs. sau contactați o companie profesionistă de echipamente pe gaz.
- Atunci când utilizați pe sol, așezați întotdeauna grătarul și butelia pe o suprafață fermă și plană.
- Nu aprindeți niciodată grătarul în poziția închis.
- Buteliile de gaz comprimat de 11 kg - 15 kg pot fi utilizate pentru acest grătar. Grătarul va funcționa mai bine atunci când se utilizează gaz propan sau GPL.
- Butanul poate fi, de asemenea, utilizat, dar din cauza vitezei de curgere a gazului, este posibil ca butelia să fie acoperită cu gheață, ceea ce duce la o reducere a presiunii gazului, care va afecta performanța grătarului.
- Următoarele condiții trebuie respectate atunci când utilizați acest grătar. Pe toate laturile grătarului trebuie păstrată o distanță minimă de 1 metru față de orice obstacol. Niciun obstacol nu trebuie să fie amplasat deasupra grătarului.
- **ORICE ACOPERIRE A GRĂTARULUI NU ESTE PERMISĂ!**
- **INFORMAȚII PENTRU UTILIZATOR:** Păstrați aceste instrucțiuni pentru consultare ulterioară.

Conectarea buteliei de gaz la aparat

Acest aparat pe gaz este adecvat numai pentru utilizarea cu butelii de gaz de joasă presiune umplute cu butan, propan sau amestecuri de GPL, prevăzute cu un regulator de joasă presiune adecvat și un furtun flexibil. Furtunul trebuie să fie fixat cu cleme de furtun atât pe regulator, cât și pe aparat. Presiunea de funcționare a acestui aparat este

stabilită la 28 mbar pentru gazul butan, 37 mbar pentru gazul propan și 30 mbar pentru amestecurile GPL, sau 37 mbar pentru amestecurile GPL, sau 50 mbar pentru amestecurile GPL. Utilizați un regulator adecvat certificat conform BSEN 12864:2001. Consultați distribuitorul de gaz pentru regulatorul de presiune adecvat pentru butelie.

Regulator și furtunuri

Aceste piese sunt furnizate împreună cu grătarul, dar piesele de schimb sunt disponibile numai la distribuitorii autorizați sau la reparatorii autorizați de aparate cu gaz. Utilizați numai regulatoare și furtunuri aprobate pentru aparatele pe gaz cu presiunile enumerate mai sus. Durata de viață a regulatorului este de aproximativ 10 ani. Vă recomandăm ca regulatorul să fie înlocuit la fiecare cinci ani.

Utilizarea unui regulator de presiune sau a unui furtun greșit este periculoasă.

Înainte de a porni aparatul, asigurați-vă întotdeauna că regulatorul și furtunul sunt în stare bună și că nu există niciun risc de scurgere a gazului. Furtunul utilizat trebuie să îndeplinească standardele relevante pentru țara de utilizare. Lungimea furtunului trebuie să fie de maximum 1,5 m. Furtunurile uzate sau deteriorate trebuie înlocuite imediat. Înainte de conectare, asigurați-vă întotdeauna că furtunul nu este deteriorat, rupt sau în contact cu vreo parte a aparatului.

Depozitarea aparatului

Este permisă depozitarea aparatului în interior numai atunci când butelia de gaz este deconectată. Dacă aparatul nu este utilizat pentru o perioadă îndelungată de timp, acesta trebuie depozitat în ambalajul original și păstrat într-un mediu uscat, fără praf.

Butelia de gaz

Butelia de gaz trebuie manipulată cu grijă! Atunci când aparatul nu este utilizat, butelia de gaz trebuie deconectată. Puneți întotdeauna capacul de protecție pe butelia de gaz după deconectarea acesteia de la aparat.

Buteliile de gaz trebuie depozitate în aer liber, într-o zonă bine ventilată, în poziție verticală și departe de îndemâna copiilor. Buteliile de gaz nu trebuie să fie expuse la temperaturi mai mari de 50°C. Nu depozitați buteliile de gaz lângă foc, obiecte fierbinți sau incandescente sau alte surse de aprindere. Nu fumați și nu folosiți flăcări deschise atunci când manevrați buteliile de gaz sau în apropierea acestora.

Acest aparat este destinat exclusiv utilizării în exterior, departe de toate materialele combustibile. Nu trebuie amplasate obstacole deasupra aparatului și nu trebuie amplasate obiecte sau obstacole la mai puțin de 1 metru de aparat pe fiecare parte. Este important ca orificiile de ventilație ale aparatului să nu fie deteriorate sau blocate în alt mod. Aparatul trebuie să fie amplasat întotdeauna pe o suprafață plană și stabilă. Aparatul trebuie protejat împotriva curenților de aer direcți și trebuie poziționat sau protejat împotriva pătrunderii directe a oricărei ape curgătoare (de exemplu, ploaie).

Părțile aparatului sigilate de producător nu trebuie modificate de către utilizator! Nu este permisă nicio modificare a aparatului. Orice reparație poate fi efectuată numai de către un service autorizat pentru aparate cu gaz.

Racordarea la aparat

- Înainte de conectarea aparatului, asigurați-vă că nu există impurități în regulatorul, furtunul sau arzătorul aparatului. Păianjenii și insectele etc. pot înfundă cu ușurință conducta de gaz! Țevile cu scurgeri pot duce la incendii!
- Curățați arzătorul numai cu un detergent pentru țevi de gaz.
- Conectați furtunul la aparat și strângeți filetul de conectare cu o cheie. Dacă furtunul este înlocuit, trebuie să vă asigurați că aparatul și regulatorul sunt conectate folosind cleme de furtun. Deconectați regulatorul de la butelia de gaz (în conformitate cu instrucțiunile furnizate cu regulatorul) atunci când aparatul nu este utilizat.
- Aparatul trebuie să fie utilizat numai într-o zonă bine ventilată. Nu obstrucționați fluxul de aer de ardere către arzător atunci când faceți grătar.
- NUMAI PENTRU UTILIZARE ÎN EXTERIOR

VERIFICAȚI ÎNTOTDEAUNA DACĂ EXISTĂ SCURGERI ÎN CONDUCTE ÎNAINTE DE UTILIZARE.

Nu verificați niciodată dacă există scurgeri cu o flacăra deschisă, utilizați întotdeauna numai o soluție de apă cu săpun.

Verificarea scurgerilor

- Pregătiți o soluție de apă și săpun într-un raport de 1 parte săpun de spălat vase la 3 părți apă.
- Asigurați-vă că supapa de control este închisă.
- Conectați regulatorul la butelia de gaz și porniți/opriți alimentarea cu gaz a arzătorului.
- Aplicați soluția de apă și săpun la toate îmbinările conductei de gaz. În cazul în care apar bule, există o scurgere în conductă care trebuie eliminată.
- După ce scurgerea a fost reparată, inspectați din nou.
- După inspecție, opriți gazul sau deconectați butelia de gaz.
- Dacă se constată o scurgere care nu poate fi reparată, aparatul nu poate fi utilizat. Aduceți aparatul la reparat la un centru autorizat de service pentru gaz.

Aprinderea arzătorului grătarului

- Deschideți capacul grătarului și porniți alimentarea cu gaz.
- Apăsăți butonul de control și rotiți-l în poziția MAX , aceasta va aprinde arzătorul.
- Dacă arzătorul nu se aprinde în 5 secunde, rotiți butonul de control al arzătorului la poziția OFF și repetați primul pas.

- Reglați flacăra arzătorului prin rotirea comenzii între pozițiile MAX și MIN.
- Pentru a opri grătarul, închideți mai întâi alimentarea cu gaz și apoi rotiți comanda arzătorului la OFF (OPRIT).
- **Notă:** Dacă nu reușiți să aprindeți arzătorul, rotiți comenzile pe OFF, așteptați 5 minute și repetați procesul de aprindere.

Întreținere și curățare

Atenție: Toate operațiunile de curățare și întreținere trebuie efectuate numai atunci când grătarul nu este aprins și este rece, iar alimentarea cu gaz este deconectată de la butelia de gaz.

Curățare: Curățarea aparatului după fiecare sesiune de grătar (aproximativ 15 minute) va oferi cele mai bune rezultate în ceea ce privește curățenia și calitatea gătitului.

Suprafața exterioară: Curățați folosind detergent ușor sau bicarbonat de sodiu și apă caldă. Pulberile de curățare neabrazive pot fi utilizate pe reziduurile uscate, apoi clătite cu apă.

Suprafața interioară: Dacă suprafața interioară a capacului grătarului este murdară cu grăsime arsă sau alte resturi, curățați-o cu apă caldă săpunată concentrată. Clătiți cu apă și lăsați să se usuce complet. Nu utilizați niciodată produse de tip detergent pentru cuptor.

Suprafața interioară - partea inferioară: Îndepărtați reziduurile cu o perie, un răzuitor sau o spatulă de curățat, apoi spălați cu apă cu săpun și lăsați să se usuce.

Grila grătarului: Utilizați apă ușor săpunicioasă. Pulberile de curățare neabrazive pot fi utilizate pe reziduurile uscate, apoi clătite cu apă.

Curățarea arzătorului: Curățați arzătorul numai atunci când butelia de gaz este deconectată. Scoateți grătarul de răcire și curățați arzătorul cu o perie moale sau suflați cu aer comprimat și apoi ștergeți cu o cârpă. Curățați eventualele duze înfundate cu un ac sau un fir dur (de exemplu, o agrafă deschisă). Verificați dacă arzătorul este complet (fisuri și găuri). Dacă este deteriorat, arzătorul nu mai poate fi utilizat.

Service

Acest aparat pe gaz trebuie să fie inspectat din nou anual de către un tehnician de service autorizat pentru aparate pe gaz.

Originālās lietošanas instrukcijas tulkojums

**IZMANTOJIET TIKAI RAŽOTĀJA PIEGĀDĀTĀS
ŠĻŪTENES UN ŠĻŪTEŅU SAVIENOTĀJUS.**

Ja nepieciešama nomaīņa, sazinieties ar gāzes produktu servisa speciālistu.

Nepiemērotu detaļu izmantošana var radīt nopietnas briesmas!

Lietošanai ārpus telpām tikai labi vēdināmās telpās.

Uzmanību: dažas detaļas var būt ļoti karstas, glabāt bērniem nepieejamā vietā.

Pirms ierīces pirmās lietošanas reizes rūpīgi izlasiet instrukciju.

Aizdedzināšana:

- Visiem degļiem izmanto vienreizējas aizdedzes pjezo aizdedzi.

Brīdinājums:

- Lai pārliecinātos, ka grils ir pareizi uzstādīts, samontēts un gatavs lietošanai, uzmanīgi izlasiet turpmāk sniegtos norādījumus. Šo norādījumu neievērošana var izraisīt nopietnas traumas un/vai materiālos zaudējumus.
- Ja jums rodas jautājumi par uzstādīšanu vai ekspluatāciju, sazinieties ar savu izplatītāju vai profesionālu gāzes iekārtu uzņēmumu.
- Lietojot uz zemes, vienmēr novietojiet grilu un balonu uz stingras, līdzenas virsmas.
- Nekad neiededziniet grilu slēgtā stāvoklī.
- Šim grilam var izmantot saspīestās gāzes balonus ar svaru 11 kg - 15 kg. Grils darbosies labāk, ja izmantosiet propāna vai sašķidrinātās naftas gāzi.
- Var izmantot arī butānu, taču gāzes plūsmas ātruma dēļ balonu, visticamāk, pārklās sals, kā rezultātā samazināsies gāzes spiediens, kas ietekmēs grila darbību.
- Lietojot šo grilu, jāievēro šādi nosacījumi. Visās grila pusēs ir jāievēro vismaz 1 metra attālums no jebkādiem šķēršļiem. Virs grila nedrīkst novietot nekādus šķēršļus.
- **GRILS NAV ATĻAUTS PĀRKLĀT!**
- **INFORMĀCIJA IZMANTOŠANA:** Saglabājiet šo instrukciju turpmākai lietošanai.

Pievienojiet gāzes balonu ierīcei

Šī gāzes ierīce ir piemērota lietošanai tikai ar zemspiediena gāzes baloniem, kas piepildīti ar butāna, propāna vai sašķidrinātās naftas gāzes maisījumiem un aprīkoti ar piemērotu zemspiediena regulatoru un elastīgu šļūteni. Šļūtene ir jānostiprina ar šļūtenes skavām gan uz regulatora, gan uz ierīces. Šīs ierīces darba spiediens ir 28 mbar butāna gāzei, 37 mbar propāna gāzei un 30 mbar sašķidrinātās naftas gāzes maisījumiem vai 37 mbar sašķidrinātās naftas gāzes maisījumiem, vai 50 mbar sašķidrinātās naftas gāzes maisījumiem. Izmantojiet piemērotu regulatoru, kas sertificēts atbilstoši BSEN

12864:2001. Par balonam piemērotu spiediena regulatoru konsultējieties ar gāzes tirgotāju.

Regulators un šļūtenes

Šīs detaļas ir iekļautas grila komplektācijā, bet to nomaīņa ir pieejama tikai pie pilnvarotajiem tirgotājiem vai pilnvarotajiem gāzes iekārtu remontētājiem. Izmantojiet tikai regulatorus un šļūtenes, kas apstiprinātas gāzes iekārtām ar iepriekš minēto spiedienu. Regulatora kalpošanas laiks ir aptuveni 10 gadi. Mēs iesakām regulatoru nomainīt ik pēc pieciem gadiem.

Nepareiza spiediena regulatora vai šļūtenes lietošana ir bīstama.

Pirms ierīces ieslēgšanas vienmēr pārliecinieties, ka regulators un šļūtene ir labā stāvoklī un nav gāzes noplūdes riska. Izmantotajai šļūtenei jāatbilst attiecīgajiem standartiem, kas ir spēkā valstī, kurā tā tiek izmantota. Šļūtenes garumam jābūt ne garākam par 1,5 m. Nodilušas vai bojātas šļūtenes nekavējoties jānomaina. Pirms savienošanas vienmēr pārliecinieties, ka šļūtene nav bojāta, pārrauta vai nav saskarē ar kādu ierīces daļu.

Ierīces uzglabāšana

Ierīci drīkst uzglabāt telpās tikai tad, ja gāzes balons ir atvienots. Ja ierīce netiek lietota ilgāku laiku, tā jāuzglabā oriģinālajā iepakojumā un jāuzglabā sausā, no putekļiem brīvā vidē.

Gāzes balons

Ar gāzes balonu jārīkojas uzmanīgi! Ja ierīce netiek lietota, gāzes balons ir jāatvieno. Pēc gāzes balona atvienošanas no ierīces vienmēr uzlieciet aizsargvāciņu uz gāzes balona.

Gāzes baloni jāuzglabā ārpus telpām, labi vēdināmā vietā, vertikālā stāvoklī un bērniem nepieejamā vietā. Gāzes balonus nedrīkst pakļaut temperatūrai virs 50 °C. Gāzes balonus nedrīkst uzglabāt uguns, karstu vai kvēlojošu priekšmetu vai citu aizdegšanās avotu tuvumā. Pārvietojot gāzes balonus vai to tuvumā, nesmēķējiet un nelietojiet atklātu liesmu.

Šī ierīce ir paredzēta lietošanai tikai ārpus telpām, prom no visiem uzliesmojošiem materiāliem. Virs ierīces nedrīkst novietot nekādus šķēršļus, kā arī nedrīkst novietot nekādus priekšmetus vai šķēršļus tuvāk par 1 metru no ierīces katrā pusē. Ir svarīgi, lai ierīces ventilācijas atveres nebūtu bojātas vai citādi aizsprostotas. Ierīce vienmēr jānovieto uz līdzenas un stabilas virsmas. Ierīce jāaizsargā no tieša caurvēja un jānovieto vai jāaizsargā pret tiešu tekoša ūdens (piemēram, lietus) iekļūšanu.

Ražotāja aizzīmogatās ierīces daļas lietotājs nedrīkst mainīt! Ierīces pārveidošana nav atļauta. Jebkādu remontdarbus drīkst veikt tikai pilnvarots gāzes aparātu serviss.

Savienojums ar ierīci

- Pirms ierīces pieslēgšanas pārliecinieties, ka ierīces regulatorā, šļūtenē vai deglī nav piemaisījumu. Gāzes cauruli var viegli aizsprostot zirnekļi, kukaiņi u. c.! Noplūdušas caurules var izraisīt ugunsgrēku!
- Degli tīriet tikai ar gāzes cauruļu tīrīšanas līdzekli.
- Pievienojiet šļūteni ierīcei un ar uzgriežņu atslēgu pievilciet savienojuma vītņi. Ja šļūtene tiek nomainīta, jāpārliecinās, ka ierīce un regulators ir savienoti, izmantojot šļūtenes skavas. Atvienojiet regulatoru no gāzes balona (saskaņā ar regulatoram pievienotajām instrukcijām), ja ierīce netiek izmantota.
- Ierīci drīkst lietot tikai labi vēdināmā telpā. Grilēšanas laikā neaizslēdziet degšanas gaisa plūsmu uz degli.
- **TIKAI IZMANTOŠANAI ĀRPUS TELPĀM**

PIRMS LIETOŠANAS VIENMĒR PĀRBAUDIET, VAI CAURUĻVADOS NAV NOPLŪDES.
Nekad nepārbaudiet noplūdes ar atklātu liesmu, vienmēr izmantojiet tikai ziepjūdens šķīdumu.

Pārbaudiet, vai nav noplūdes

- Sagatavojiet ūdens un ziepju šķīdumu, kura attiecība ir 1 daļa trauku mazgāšanas ziepju uz 3 daļām ūdens.
- Pārliecinieties, ka vadības vārsts ir izslēgts.
- Pievienojiet regulatoru gāzes balonam un ieslēdziet/izslēdziet gāzes padevi deglim.
- Uzklājiet ziepju un ūdens šķīdumu uz visiem gāzes vadu savienojumiem. Ja parādās burbuļi, caurulē ir noplūde, kas jānovērš.
- Pēc noplūdes novēršanas veiciet atkārtotu pārbaudi.
- Pēc pārbaudes izslēdziet gāzi vai atvienojiet gāzes balonu.
- Ja tiek konstatēta noplūde, kuru nav iespējams novērst, ierīci nedrīkst lietot. Ierīci remontējiet pilnvarotā gāzes servisa centrā.

Grila degļa aizdedzināšana

- Atveriet grila vāku un ieslēdziet gāzes padevi.
- Nospiediet regulēšanas pogu un pagrieziet to līdz stāvoklim MAX, tādējādi deglis tiks aizdedzināts.
- Ja 5 sekunžu laikā deglis neieslēdzas, pagrieziet degļa regulatoru uz OFF un atkārtojiet pirmo darbību.
- Noregulējiet degļa liesmu, pagriežot regulatoru starp MAX un MIN pozīcijām.
- Lai izslēgtu grilu, vispirms izslēdziet gāzes padevi un pēc tam pagrieziet degļa regulatoru uz OFF.
- **Paziņojums:** Ja degli neizdodas aizdedzināt, pagrieziet vadības slēdzi uz OFF, pagaidiet 5 minūtes un atkārtojiet ieslēgšanas procesu.

Uzturēšana un tīrīšana

Uzmanību: Visu tīrīšanu un apkopi drīkst veikt tikai tad, kad grils nav aizdedzināts, ir atdzisis un gāzes padeve ir atvienota no gāzes balona.

Tīrīšana: Ierīces tīrīšana pēc katras grilēšanas sesijas (aptuveni 15 minūtes) nodrošinās vislabākos rezultātus tīrības un gatavošanas kvalitātes ziņā.

Ārējā virsma: Tīriet, izmantojot maigu mazgāšanas līdzekli vai sodas pulveri un siltu ūdeni. Uz nožūdušajām atliekām var izmantot neabrazīvus tīrīšanas pulverus, pēc tam tos noskalot ar ūdeni.

Iekšējā virsma: Ja grila vāka iekšējā virsma ir netīra no sadegušiem taukiem vai citiem gružiem, notīriet to ar koncentrētu siltu ziepjūdeni. Noskalojiet ar ūdeni un ļaujiet pilnībā nožūt. Nekad neizmantojiet cepeškrāsns tīrīšanas līdzekļus.

Iekšējā virsma - apakšdaļa: Pēc tam nomazgājiet ar ziepjūdeni un ļaujiet nožūt.

Grila režģis: Izmantojiet viegli ziepjūdeni. Uz nosusinātiem atlikumiem var izmantot neabrazīvus tīrīšanas pulverus, pēc tam noskalot ar ūdeni.

Degļa tīrīšana: Tīriet degli tikai tad, kad gāzes balons ir atvienots. Noņemiet dzesēšanas režģi un notīriet degli ar mīkstu birsti vai izpūstiet ar saspīestu gaisu un pēc tam noslaukiet ar drānu. Aizsprostojušās sprauslas iztīriet ar adatu vai cietu stiepli (piemēram, atvērtu papīra saspurdi). Pārbaudiet, vai deglis ir pilnīgs (plaisas un caurumi). Ja deglis ir bojāts, to vairs nevar izmantot.

Apkalpošana

Šī gāzes iekārta katru gadu jāpārbauda pilnvarotam gāzes iekārta servisa speciālistam.

Originalios instrukcijos vertimas

NAUDOKITE TIK GAMINTOJO PATEIKTAS ŽARNAS IR ŽARNŲ JUNGTIŠ.

Jei reikia pakeisti, kreipkitės į dujų produktų priežiūros specialistą.

Netinkamų dalių naudojimas gali sukelti rimtą pavojų!

Naudoti tik lauke, gerai vėdinamose patalpose.

Įspėjimas: kai kurios dalys gali būti labai karštos, laikykite vaikams nepasiekiamoje vietoje.

Prieš pirmą kartą naudodami prietaisą atidžiai perskaitykite instrukcijas.

Uždegimas:

- Visuose degikliuose naudojamas vieno uždegimo pjezo uždegimas.

Įspėjimas:

- Atidžiai perskaitykite šias instrukcijas, kad grilis būtų tinkamai sumontuotas, surinktas ir paruoštas naudoti. Nesilaikydami šių instrukcijų galite sunkiai susižeisti ir (arba) sugadinti turą.
- Jei turite klausimų dėl montavimo ar eksploatacavimo, kreipkitės į savo pardavėją arba į profesionalią dujų įrangą gaminančią įmonę.
- Naudodami ant žemės, kepsninę ir balioną visada statykite ant tvirto, lygaus paviršiaus.
- Niekada nedeginkite kepsninės uždarytoje padėtyje.
- Šiam griliui galima naudoti 11-15 kg suslėgtųjų dujų balionus. Grilis veiks geriau, jei naudosite propano arba suskystintas dujas.
- Galima naudoti ir butaną, tačiau dėl dujų srauto greičio balioną gali padengti šaltis, todėl sumažės dujų slėgis, o tai turės įtakos kepsninės veikimui.
- Naudojant šią kepsninę būtina laikytis toliau nurodytų sąlygų. Iš visų kepsninės pusių turi būti išlaikytas ne mažesnis kaip 1 metro atstumas nuo bet kokių kliūčių. Virš kepsninės neturi būti jokių kliūčių.
- **DRAUDŽIAMA UŽDENGTI KEPSNINĘ!**
- **INFORMACIJA VARTOTOJUI:** išsaugokite šias instrukcijas, kad galėtumėte su jomis susipažinti ateityje.

Prijunkite dujų balioną prie prietaiso

Šį dujų prietaisą galima naudoti tik su žemo slėgio dujų balionais, pripildytais butano, propano arba suskystintų dujų mišinio, turinčiais tinkamą žemo slėgio reguliatorių ir lanksčią žarną. Žarna turi būti pritvirtinta žarnų spaustukais tiek ant reguliatoriaus, tiek ant prietaiso. Šio prietaiso darbinis slėgis nustatytas 28 mbar butano dujoms, 37 mbar propano dujoms ir 30 mbar suskystintų naftos dujų mišiniams arba 37 mbar suskystintų naftos dujų mišiniams, arba 50 mbar suskystintų naftos dujų mišiniams. Naudokite tinkamą reguliatorių, sertifikuotą pagal BSEN 12864:2001. Dėl balionui tinkamo slėgio reguliatoriaus kreipkitės į dujų pardavėją.

Regulatorius ir žarnos

Šios dalys tiekiamos kartu su grotelėmis, tačiau jų pakeitimą galima įsigyti tik iš įgaliotų prekybos atstovų arba įgaliotų dujinių prietaisų remontininkų. Naudokite tik reguliatorius ir žarnas, patvirtintus naudoti dujiniais prietaisams, kurių slėgis atitinka aukščiau išvardytus reikalavimus. Reguliatoriaus tarnavimo laikas yra maždaug 10 metų. Rekomenduojame reguliatorių keisti kas penkerius metus.

Naudoti netinkamą slėgio reguliatorių arba žarną yra pavojinga.

Prieš įjungdami prietaisą visada įsitinkinkite, kad reguliatorius ir žarna yra geros būklės ir nėra dujų nuotėkio pavojaus. Naudojama žarna turi atitikti šalyje, kurioje ji naudojama, galiojančius standartus. Žarnos ilgis turi būti ne ilgesnis kaip 1,5 m. Susidėvėjusias arba pažeistas žarnas būtina nedelsiant pakeisti. Prieš prijungdami visada įsitinkinkite, kad žarna nėra pažeista, nutrukusi ir nesiliečia su jokia prietaiso dalimi.

Prietaiso laikymas

Laikyti prietaisą patalpoje galima tik atjungus dujų balioną. Jei prietaisas nenaudojamas ilgesnį laiką, jis turi būti laikomas originalioje pakuotėje ir laikomas sausoje, nedulkėtoje aplinkoje.

Dujų balionas

Su dujų balionu reikia elgtis atsargiai! Kai prietaisas nenaudojamas, dujų balionas turi būti atjungtas. Atjungę dujų balioną nuo prietaiso, visada uždėkite apsauginį dangtelį.

Dujų balionai turi būti laikomi lauke, gerai vėdinamoje vietoje, vertikaliaje padėtyje ir vaikams nepasiekiamoje vietoje. Dujų balionų negalima laikyti aukštesnėje nei 50 °C temperatūroje. Dujų balionų nelaikykite šalia ugnies, karštų ar įkaitusių daiktų arba kitų užsidegimo šaltinių. Nerūkykite ir nenaudokite atviros ugnies, kai dirbate su dujų balionais ar šalia jų.

Šis prietaisas skirtas naudoti tik lauke, atokiau nuo visų degių medžiagų. Virš prietaiso neturi būti jokių kliūčių, o iš abiejų pusių 1 metro atstumu nuo prietaiso neturi būti jokių daiktų ar kliūčių. Svarbu, kad prietaiso ventiliacijos angos nebūtų pažeistos ar kitaip užkimštos. Prietaisas visada turi būti pastatytas ant lygaus ir stabilaus paviršiaus. Prietaisas turi būti apsaugotas nuo tiesioginio skersvėjo ir turi būti pastatytas arba apsaugotas nuo tiesioginio bet kokio tekančio vandens (pvz., lietaus) patekimo.

Gamintojo užplombuotų prietaiso dalių naudotojas neturi keisti! Draudžiama atlikti bet kokius prietaiso pakeitimus. Bet kokius remonto darbus gali atlikti tik įgaliotasis dujinių prietaisų servisas.

Prijungimas prie prietaiso

- Prieš prijungdami prietaisą įsitikinkite, kad reguliatoriuje, žarnoje ar prietaiso degiklyje nėra jokių priemaišų. Dujų vamzdį gali lengvai užkimšti vorai, vabzdžiai ir pan. Dėl nesandarių vamzdžių gali kilti gaisras!
- Degiklį valykite tik dujų vamzdžių valikliu.
- Prijunkite žarną prie prietaiso ir veržliarakčiu priveržkite jungties sriegį. Jei žarna keičiama, būtina įsitikinti, kad prietaisas ir reguliatorius sujungti naudojant žarnos spaustukus. Kai prietaisas nenaudojamas, atjunkite reguliatorių nuo dujų baliono (pagal su reguliatoriumi pateiktą instrukciją).
- Prietaisas turi būti naudojamas tik gerai vėdinamoje patalpoje. Kepdami ant grotelių neuždenkite degimo oro srauto į degiklį.
- NAUDOTI TIK LAUKE

PRIEŠ NAUDODAMI VISADA PATIKRINKITE, AR VAMZDYNAS NĖRA NESANDARUS.

Niekada netikrinkite sandarumo atvira liepsna, visada naudokite tik muilo vandens tirpalą.

Patikrinkite, ar nėra nuotėkio

- Paruoškite vandens ir muilo tirpalą santykiu 1 dalis indų plovimo muilo ir 3 dalys vandens.
- Įsitikinkite, kad valdymo vožtuvas yra išjungtas.
- Prijunkite reguliatorių prie dujų baliono ir įjunkite / išjunkite dujų tiekimą į degiklį.
- Muilo ir vandens tirpalu patepkite visas dujų vamzdžio jungtis. Jei atsiranda burbuliukų, vamzdyje yra nuotėkis, kurį reikia pašalinti.
- Pašalinę nuotėkį, dar kartą patikrinkite.
- Po patikrinimo išjunkite dujas arba atjunkite dujų balioną.
- Jei nustatomas nuotėkis, kurio neįmanoma pašalinti, prietaiso naudoti negalima. Paveskite prietaisą suremontuoti įgaliotam dujų serviso centrui.

Grilio degiklio uždegimas

- Atidarykite grilio dangtį ir įjunkite dujų tiekimą.
- Paspauskite valdymo rankenėlę ir pasukite ją į MAX padėtį, taip uždegsite degiklį.
- Jei degiklis neužsidega per 5 sekundes, pasukite degiklio valdiklį į padėtį OFF ir pakartokite pirmąjį veiksmą.
- Reguluokite degiklio liepsną sukdami valdiklį tarp MAX ir MIN padėčių.
- Norėdami išjungti kepsninę, pirmiausia išjunkite dujų tiekimą ir pasukite degiklio valdiklį į padėtį OFF.
- **Pranešimas:** Jei degiklio nepavyksta uždegti, pasukite valdiklį į padėtį OFF, palaukite 5 minutes ir

pakartokite uždegimo procesą.

Priežiūra ir valymas

Atsargiai: Visus valymo ir techninės priežiūros darbus galima atlikti tik tada, kai grilis neuždegtas ir atvėsęs, o dujų tiekimas atjungtas nuo dujų baliono.

Valymas: Išvalę prietaisą po kiekvieno kepimo ant grotelių seanso (maždaug po 15 minučių), pasieksite geriausių švaros ir kepimo kokybės rezultatų.

Išorinis paviršius: Valykite švelniu plovikliu arba soda ir šiltu vandeniu. Neabrazyvinius valymo miltelius galima naudoti ant sudžiūvusių likučių, po to nuplauti vandeniu.

Vidinis paviršius: Jei vidinis grilio dangčio paviršius yra užterštas sudegusiais riebalais ar kitais nešvarumais, valykite jį koncentruotu šiltu muiluotu vandeniu. Nuplaukite vandeniu ir leiskite visiškai išdžiūti. Niekada nenaudokite orkaitės valymo priemonių.

Vidinis paviršius - dugnas: Nuvalykite likučius šepetėliu, grandikliu arba valymo mentele, tada nuplaukite muiluotu vandeniu ir leiskite išdžiūti.

Grilio grotelės: Naudokite lengvai muiluotą vandenį. Neabrazyvinius valymo miltelius galima naudoti išdžiūvusiems likučiams valyti, tada nuplauti vandeniu.

Degiklio valymas: Valykite degiklį tik tada, kai dujų balionas yra atjungtas. Nuimkite aušinimo groteles ir valykite degiklį minkštu šepetėliu arba pučiant suspaustą orą, tada nuvalykite šluoste. Užsikimšusius purkštukus išvalykite adata arba kieta vielute (pvz., atvira popieriaus sąvaržėle). Patikrinkite, ar degiklis yra išbaigtas (įtrūkimai ir skylės). Jei degiklis pažeistas, jo naudoti nebegalima.

Techninė priežiūra

Šį dujinį prietaisą kasmet turi pakartotinai patikrinti įgaliotasis dujinių prietaisų techninės priežiūros specialistas.

Algse kasutusjuhendi tõlge

KASUTADA AINULT TOOTJA POOLT TARNITUD VOOLIKUID JA VOOLIKUKINNITUSI.

Kui on vaja vahetada, võtke ühendust gaasitoodete hooldusega tegeleva spetsialistiga.

Sobimatute osade kasutamine võib põhjustada tõsiseid ohte!

Välitingimustes kasutamiseks ainult hästi ventileeritud ruumides.

Ettevaatust: mõned osad võivad olla väga kuumad, hoidke neid lastele kättesaamatus kohas.

Enne seadme esmakordset kasutamist lugege põhjalikult läbi kasutusjuhend.

Süütamine:

- Kõik põletid kasutavad ühekordse süttimisega piezo-süütamist

Hoiatus:

- Lugege hoolikalt järgmisi juhiseid, et tagada grilli nõuetekohane paigaldamine, kokkupanek ja kasutusvalmidus. Nende juhiste eiramine võib põhjustada tõsiseid vigastusi ja/või varalist kahju.
- Kui teil on küsimusi paigaldamise või käitamise kohta, võtke ühendust oma edasimüüjaga või professionaalse gaasiseadmete ettevõttega.
- Maapinnal kasutamisel asetage grill ja balloon alati kindlale ja tasasele pinnale.
- Ärge kunagi süüdake grilli suletud asendis.
- Selle grilli jaoks võib kasutada 11 kg - 15 kg kaaluvaid surugaasiballoone. Grill töötab paremini, kui kasutate propaan- või veeldatud naftagaasi.
- Võib kasutada ka butaani, kuid gaasivoolu kiiruse tõttu katab ballooni tõenäoliselt härmatis, mille tagajärjel väheneb gaasi rõhk, mis mõjutab grilli jõudlust.
- Selle grilli kasutamisel tuleb järgida järgmisi tingimusi. Grilli kõikidel külgedel peab olema vähemalt 1 meetri kaugus kõikidest takistustest. Grilli kohal ei tohi olla mingeid takistusi.
- IGASUGUNE GRILLI KATMINE ON KEELATUD!
- KASUTAMISE INFORMATSIOON: Hoidke need juhised edaspidiseks kasutamiseks alles.

Ühendage gaasiballoon seadmega

See gaasiseade sobib kasutamiseks ainult butaani, propaani või veeldatud naftagaasi seguga täidetud madalsurve gaasiballoonidega, mis on varustatud sobiva madalsurve regulaatori ja paindliku voolikuga. Voolik tuleb kinnitada voolikuklambritega nii regulaatori kui ka seadme külge. Selle seadme töö rõhk on butaangaasi puhul 28 mbar, propaangaasi puhul 37 mbar ja vedelgaasiseadme puhul 30 mbar või vedelgaasiseadme puhul 37 mbar või vedelgaasiseadme puhul 50 mbar. Kasutage sobivat regulaatorit, mis on sertifitseeritud vastavalt standardile BSEN 12864:2001. Pöörduge oma gaasimüüja poole, et leida ballooni sobiv rõhuregulaator.

Regulaator ja voolikud

Need osad on grilliga kaasas, kuid varuosad on saadaval ainult volitatud edasimüüjatelt või volitatud gaasiseadmete remonditöökodadest. Kasutage ainult regulaatoreid ja voolikuid, mis on heaks kiidetud gaasiseadmete jaoks eespool loetletud rõhu puhul. Regulaatori kasutamisega on umbes 10 aastat. Soovitame regulaatorit vahetada iga viie aasta tagant.

Vale rõhuregulaatori või vooliku kasutamine on ohtlik.

Enne seadme sisselülitamist veenduge alati, et regulaator ja voolik on heas seisukorras ja et puudub gaasilekke oht. Kasutatav voolik peab vastama kasutusriigi asjakohastele standarditele. Vooliku pikkus peab olema maksimaalselt 1,5 m. Kulunud või kahjustatud voolikud tuleb viivitamatult välja vahetada. Enne ühendamist tuleb alati veenduda, et voolik ei oleks kahjustatud, katkine ega puutuks kokku mõne seadme osaga.

Seadme hoiustamine

Seadet on lubatud hoiustada ainult siseruumides, kui gaasiballoon on lahti ühendatud. Kui seadet ei kasutata pikema aja jooksul, tuleb seda hoida originaalpakendis ja säilitada kuivas, tolmuvabas keskkonnas.

Gaasiballoon

Gaasiballooni tuleb käsitseda ettevaatlikult! Kui seadet ei kasutata, tuleb gaasiballoon lahti ühendada. Pärast gaasiballooni seadmest lahtiühendamist asetage alati kaitsekate gaasiballoonile.

Gaasiballooni tuleb hoida väljas, hästi ventileeritud kohas, püsti ja lastele kättesaamatus kohas. Gaasiballoonid ei tohi olla temperatuuril üle 50 °C. Ärge hoidke gaasiballoone tule, kuumade või hõõguvate esemete või muude süüteallikate läheduses. Ärge suitsetage ega kasutage lahtist tuld gaasiballoonide käsitlemisel või nende läheduses.

See seade on ette nähtud ainult välitingimustes kasutamiseks, eemal kõigist põlevatest materjalidest. Seadme kohal ei tohi asuda mingeid takistusi ega esemeid ega takistusi 1 meetri raadiuses seadme mõlemal küljel. On oluline, et seadme ventilatsioonivad ei oleks kahjustatud ega muul viisil blokeeritud. Seade tuleb alati asetada tasasele ja stabiilsele pinnale. Seade peab olema kaitstud otsese tõmbetuule eest ja see peab olema paigutatud või kaitstud voolava vee (nt vihma) otsese sisetungi eest.

Kasutaja ei tohi seadme tootja poolt plommitud osi muuta! Seadme muutmine ei ole lubatud. Igasuguseid remonditöid tohib teha ainult volitatud gaasiseadmete teenindus.

Seadme ühendamine seadmega

- Enne seadme ühendamist veenduge, et seadme regulaatoris, voolikas või põletis ei oleks lisandeid. Ämblikud ja putukad jms. võivad gaasitoru kergesti ummistada! Lekkivad torud võivad põhjustada tulekahju!
- Puhastage põletit ainult gaasitoru puhastusvahendiga.
- Ühendage voolik seadme külge ja pingutage ühenduskeerme mutrivõtmega. Kui voolik on vahetatud, tuleb tagada, et seade ja regulaator on ühendatud voolikuklambritega. Ühendage regulaator gaasiballoonist lahti (vastavalt regulaatoriga kaasasolevatele juhistele), kui seadet ei kasutata.
- Seadet tohib kasutada ainult hästi ventileeritud kohas. Grillimise ajal ei tohi takistada põlemisõhu voolu põletile.
- AINULT VÄLITINGIMUSTES KASUTAMISEKS

KONTROLLIGE ALATI ENNE KASUTAMIST TORUSTIKKU LEKETE SUHTES.

Ärge kunagi kontrollige lekkeid lahtise leegiga, kasutage alati ainult seebiveelahust.

Kontrollige lekkeid

- Valmistage vee ja seebi lahus, mille suhe on 1 osa nõudepesuseepi ja 3 osa vee vahel.
- Veenduge, et kontrollventiil on välja lülitatud.
- Ühendage regulaator gaasiballooniga ja lülitage gaasivarustus põleti sisse/välja.
- Kandke seebi- ja vesilahust kõikidele gaasijuhtmete ühenduskohtadele. Kui ilmuvad mullid, on torus leke, mis tuleb kõrvaldada.
- Pärast lekke kõrvaldamist kontrollige uuesti.
- Pärast kontrollimist lülitage gaas välja või ühendage gaasiballoon lahti.
- Kui lekke leidmisel ei ole võimalik seda parandada, ei tohi seadet kasutada. Laske seadet parandada volitatud gaasihoidluskeskuses.

Grillipõleti süütamine

- Avage grilli kaas ja lülitage gaasivarustus sisse.
- Vajutage juhtnuppu ja keerake see asendisse MAX, see süütab põleti.
- Kui põleti ei süttida 5 sekundi jooksul, keerake põleti reguleerija asendisse OFF ja korrake esimest sammu.
- Reguleerige põleti leeki, keerates regulaatorit MAX ja MIN asendite vahel.
- Grilli väljalülitamiseks lülitage kõigepealt gaasivarustus välja ja seejärel keerake põleti reguleerija asendisse OFF.

- **Märkus:** Kui te ei suuda põletit süüdata, keerake juhtimiseseadmed asendisse OFF, oodake 5 minutit ja korrake süütamist.

Hooldus ja puhastamine

Ettevaatust: Kõiki puhastus- ja hooldustöid tohib teha ainult siis, kui grill ei ole süüdatud ja on jahtunud ning gaasivarustus on gaasipudelist lahti ühendatud.

Puhastamine: Seadme puhastamine pärast igat grillimist (umbes 15 minutit) annab parima tulemuse puhtuse ja toiduvalmistamise kvaliteedi osas.

Välispind: Puhastage kerge pesuvahendi või söögisooda ja sooja veega. Kuivanud jääkidele võib kasutada mitteabasiivseid puhastuspulbreid, seejärel loputada veega.

Sisemine pind: Kui grilli kaane sisepind on määrdunud põlenud rasva või muude jääkidega, puhastage seda kontsentreeritud sooja seebiveega. Loputage veega ja laske täielikult kuivada. Ärge kunagi kasutage ahjupuhas-ti tüüpi tooteid.

Sisepind - põhi: Eemaldage jäägid harja, kaabitsate või puhastusspaatliga, peske seejärel seebiveega ja laske kuivada.

Grillirest: Kasutage kergelt seebiveega. Kuivanud jääkidele võib kasutada mitteabasiivseid puhastuspulbreid, seejärel loputada veega.

Põleti puhastamine: Puhastage põletit ainult siis, kui gaasiballoon on lahti ühendatud. Eemaldage jahutusrest ja puhastage põleti pehme harjaga või puhuge suruõhuga ja pühkige seejärel lapiga. Puhastage ummistunud pihustid nõela või kõva traadiga (nt avatud kirjaklambriga). Kontrollige põleti täielikkust (praod ja augud). Kui see on kahjustatud, ei saa põletit enam kasutada.

Hooldus

Seda gaasiseadet peab igal aastal uuesti kontrollima volitatud gaasiseadmete hooldustehnik.

Превод на оригиналното ръководство за употреба

ИЗПОЛЗВАЙТЕ САМО МАРКУЧИ И СЪЕДИНИТЕЛИ, ДОСТАВЕНИ ОТ ПРОИЗВОДИТЕЛЯ.

Ако е необходима подмяна, обърнете се към специалист по сервиз на газови продукти.
Използването на неподходящи части може да доведе до сериозна опасност!

За употреба на открито само в добре проветрени помещения.

Внимание: някои части могат да бъдат много горещи, да се съхраняват на място, недостъпно за деца.

Прочетете внимателно инструкциите, преди да използвате уреда за първи път.

Запалване:

- Всички горелки използват пиезозапалване с едно запалване

Предупреждение:

- Прочетете внимателно следните инструкции, за да сте сигурни, че вашият грил е правилно инсталиран, сглобен и готов за употреба. Неспазването на тези инструкции може да доведе до сериозни наранявания и/или материални щети.
- Ако имате някакви въпроси относно монтажа или експлоатацията, свържете се с вашия търговец или с професионална фирма за газово оборудване.
- Когато използвате на земята, винаги поставяйте грила и бутилката върху твърда, равна повърхност.
- Никога не запалвайте грила в затворено положение.
- За този грил могат да се използват бутилки за състен газ с тегло 11 kg - 15 kg. Грилът ще работи по-добре, когато използвате газ Пропан или ВНГ.
- Бутанът също може да се използва, но поради скоростта на газовия поток е вероятно бутилката да се покрие със слана, което ще доведе до намаляване на налягането на газа, което ще се отрази на работата на грила.
- При използването на този грил трябва да се спазват следните условия. От всички страни на грила трябва да се спазва минимално разстояние от 1 метър от всякакви препятствия. Над грила не трябва да се поставят никакви препятствия.
- **НЕ СЕ ДОПУСКА КАКВОТО И ДА Е ПОКРИВАНЕ НА ГРИЛА!**
- **ИНФОРМАЦИЯ ЗА ПОТРЕБИТЕЛЯ:** Запазете тези инструкции за бъдещи справки.

Свържете газовата бутилка към уреда

Този газов уред е подходящ за използване само с газови бутилки с ниско налягане, пълни с бутан, пропан или смес от втечен нефтен газ, снабдени с подходящ регулатор за ниско налягане и гъвкав маркуч. Маркучът трябва да бъде закрепен със скоби за маркуч както на

регулатора, така и на уреда. Работното налягане на този уред е настроено на 28 mbar за газ бутан, 37 mbar за газ пропан и 30 mbar за смеси от втечен нефтен газ, или 37 mbar за смеси от втечен нефтен газ, или 50 mbar за смеси от втечен нефтен газ. Използвайте подходящ регулатор, сертифициран съгласно BSEN 12864:2001. Консултирайте се с вашия търговец на газ за подходящия регулатор на налягане за бутилката.

Регулатор и маркучи

Тези части се доставят със скарата, но резервни части се предлагат само от оторизирани търговци или оторизирани сервизи за газови уреди. Използвайте само регулатори и маркучи, одобрени за газови уреди с изброените по-горе налягания. Животът на регулатора е приблизително 10 години. Препоръчваме регулаторът да се сменя на всеки пет години.

Използването на неправилен регулатор или маркуч за налягане е опасно.

Преди да включите уреда, винаги се уверявайте, че регулаторът и маркучът са в добро състояние и че няма опасност от изтичане на газ. Използваният маркуч трябва да отговаря на съответните стандарти за страната на използване. Дължината на маркуча трябва да бъде максимум 1,5 m. Износените или повредените маркучи трябва да се заменят незабавно. Преди свързване винаги се уверявайте, че маркучът не е повреден, счупен или в контакт с някоя част на уреда.

Съхранение на уреда

Съхраняването на уреда на закрито е допустимо само когато газовата бутилка е изключена. Ако уредът не се използва за продължителен период от време, той трябва да се съхранява в оригиналната си опаковка и да се съхранява в суха, безпрашна среда.

Газова бутилка

С газовата бутилка трябва да се работи внимателно! Когато уредът не се използва, газовата бутилка трябва да бъде изключена. Винаги поставяйте защитния капак на газовата бутилка, след като я изключите от уреда.

Газовите бутилки трябва да се съхраняват на открито, на добре проветриво място, изправени и недостъпни за деца. Газовите бутилки не трябва да се излагат на температури над 50°C. Не съхранявайте газови бутилки в близост до огън, горещи или нажежени предмети или други източници на запалване. Не пушете и не използвайте открит огън, когато работите с газови бутилки или около тях.

Този уред е предназначен за използване само на открито, далеч от всички горими материали. Над уреда не трябва да се поставят никакви препятствия, а на разстояние по-малко от 1 метър от уреда от всяка страна не трябва да се поставят никакви предмети или препятствия. Важно е вентилационните отвори на уреда да не са повредени или блокирани по друг начин. Уредът винаги трябва да се поставя върху равна и стабилна повърхност. Уредът трябва да бъде защитен от преки течения и трябва да бъде поставен или защитен от прякото проникване на течаща вода (напр. дъжд).

Запечатаните от производителя части на уреда не трябва да се сменят от потребителя! Не се допускат никакви промени по уреда. Всякакви ремонти могат да се извършват само от оторизиран сервис за газови уреди.

Свързване към уреда

- Преди да свържете уреда, се уверете, че в регулатора, маркуча или горелката на уреда няма замърсявания. Паяци, насекоми и др. могат лесно да запушат газовия тръбопровод! Непропускливите тръби могат да доведат до пожар!
- Почиствайте горелката само с препарат за почистване на газови тръби.
- Свържете маркуча към уреда и затегнете съединителната резба с помощта на гаечен ключ. Ако маркучът се подменя, трябва да се уверите, че уредът и регулаторът са свързани с помощта на скоби за маркуч. Когато уредът не се използва, изключете регулатора от газовата бутилка (в съответствие с инструкциите, предоставени с регулатора).
- Уредът трябва да се използва само на добре проветриво място. Не възпрепятствайте притока на въздух за горене към горелката при печене на скара.
- САМО ЗА ИЗПОЛЗВАНЕ НА ОТКРИТО

ВИНАГИ ПРОВЕРЯВАЙТЕ ТРЪБОПРОВОДИТЕ ЗА ТЕЧОВЕ ПРЕДИ УПОТРЕБА.

**Никога не проверявайте за течове с открит пламък,
винаги използвайте само разтвор на сапунена вода.**

Проверка за течове

- Пригответе разтвор от вода и сапун в съотношение 1 част сапун за миене на съдове към 3 части вода.
- Уверете се, че регулиращият вентил е изключен.
- Свържете регулатора към газовата бутилка и включете/изключете подаването на газ към горелката.
- Нанесете разтвора от вода и сапун върху всички съединения на газопровода. Там, където се появяват мехурчета, има теч в тръбата, който трябва да се отстрани.
- След като течът бъде отстранен, проверете отново.
- След проверката изключете газа или изключете газовата бутилка.
- Ако се открие теч, който не може да бъде отстранен, уредът не може да се използва. Възложете ремонта на уреда на оторизиран сервис за газ.

Запалване на горелката на грила

- Отворете капака на грила и включете подаването на газ.

- Натиснете копчето за управление и го завъртете в положение MAX, което ще запали горелката.
- Ако горелката не се запали в рамките на 5 секунди, завъртете регулатора на горелката в положение OFF и повторете първата стъпка.
- Регулирайте пламъка на горелката, като завъртите регулатора между позициите MAX и MIN.
- За да изключите грила, първо изключете подаването на газ и след това завъртете регулатора на горелката в положение OFF.
- **Известие:** Ако не можете да запалите горелката, завъртете управлението на OFF, изчакайте 5 минути и повторете процеса на запалване.

Поддръжка и почистване

Внимание: Всички дейности по почистване и поддръжка трябва да се извършват само когато грилът не е запален и е охладен, а подаването на газ е изключено от газовата бутилка.

Почистване: Почистването на уреда след всяка сесия на грил (приблизително 15 минути) ще даде най-добри резултати по отношение на чистотата и качеството на готвене.

Външна повърхност: Почиствайте с мек почистващ препарат или сода за хляб и топла вода. Неабразивни почистващи прахове могат да се използват върху засъхнали остатъци, след което се изплакват с вода.

Вътрешна повърхност: Ако вътрешната повърхност на капака на грила е замърсена със загоряла мазнина или други остатъци, почистете я с концентрирана топла сапунена вода. Изплакнете с вода и оставете да изсъхне напълно. Никога не използвайте продукти от типа на почистващите препарати за фурни.

Вътрешна повърхност - дъно: Отстранете остатъците с помощта на четка, стъргалка или шпатула за почистване, след което измийте със сапунена вода и оставете да изсъхне.

Решетка на грила: Използвайте леко сапунена вода. Върху засъхналите остатъци могат да се използват неабразивни почистващи прахове, след което да се изплакнат с вода.

Почистване на горелката: Почиствайте горелката само когато газовата бутилка е изключена. Свалете охлаждащата решетка и почистете горелката с мека четка или продухайте със състен въздух, след което избършете с кърпа. Почистете запушените дюзи с игла или твърда тел (напр. отворена щипка за хартия). Проверете горелката за пълнота (пукнатини и дупки). Ако е повредена, горелката не може повече да се използва.

Сервизно обслужване

Този газов уред трябва да се проверява отново всяка година от оторизиран сервизен техник за газови уреди.



Compass CZ s.r.o. Pražská 17, 250 81 - Nehvizdy, CZ, e-mail: info@compass.cz

www.cattara.eu

last revision 11/2025