

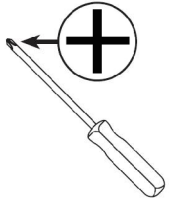
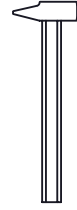
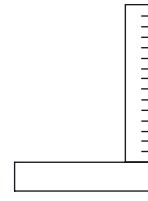
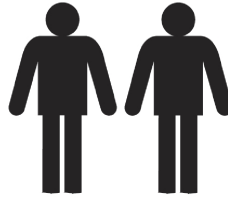
Notice de montage
Assembling instructions
Montageanleitung



1h



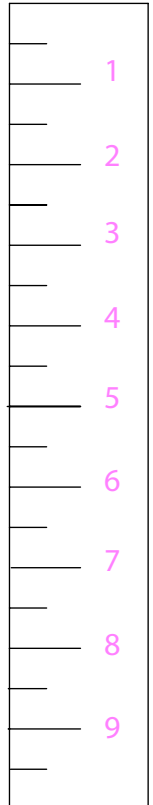
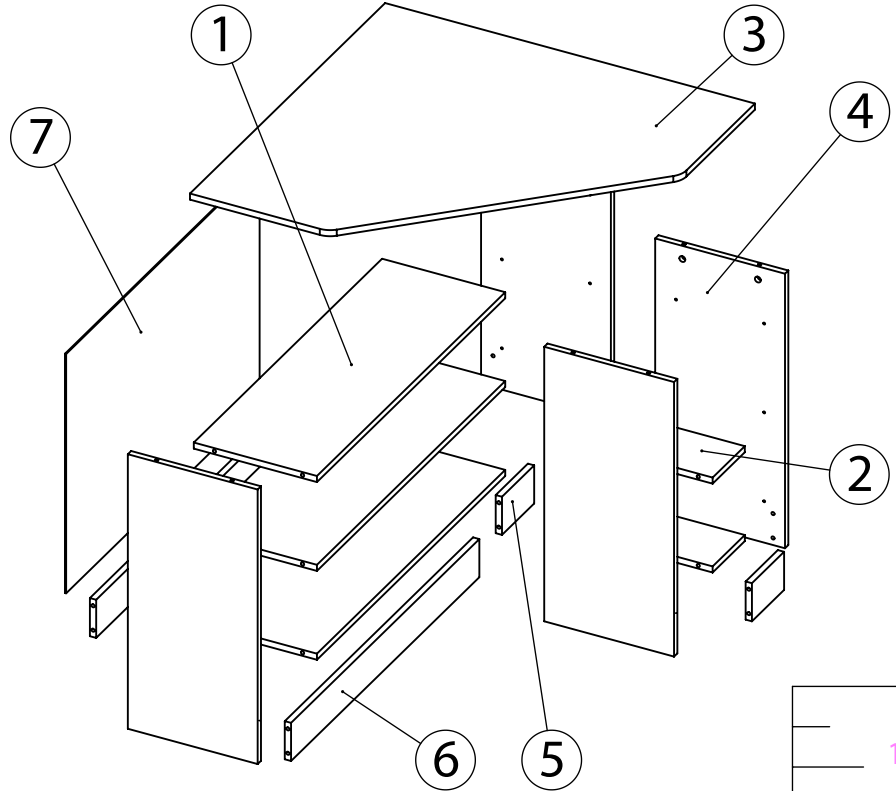
TEMAHOME



PLAN
1212 P

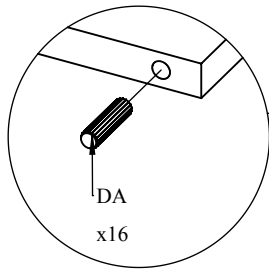
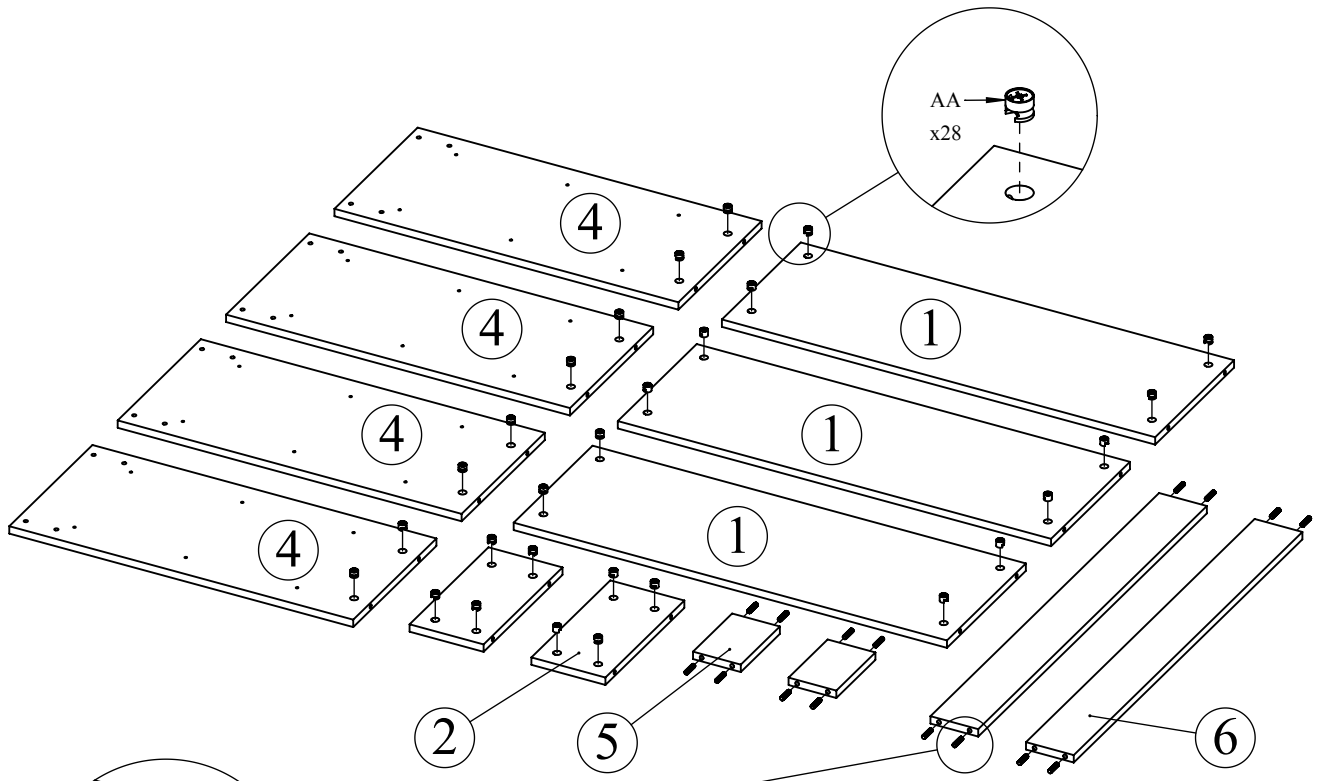
N° Pièce/Part/Teile



N° Pièce	Qte	Dimensions
1	3	907 x 313 x 16
2	2	313 x 155 x 16
3	1	940 x 940 x 16
4	4	720 x 330 x 16
5	2	155 x 100 x 16
6	2	907 x 100 x 16
7	1	932 x 627,50 x 3



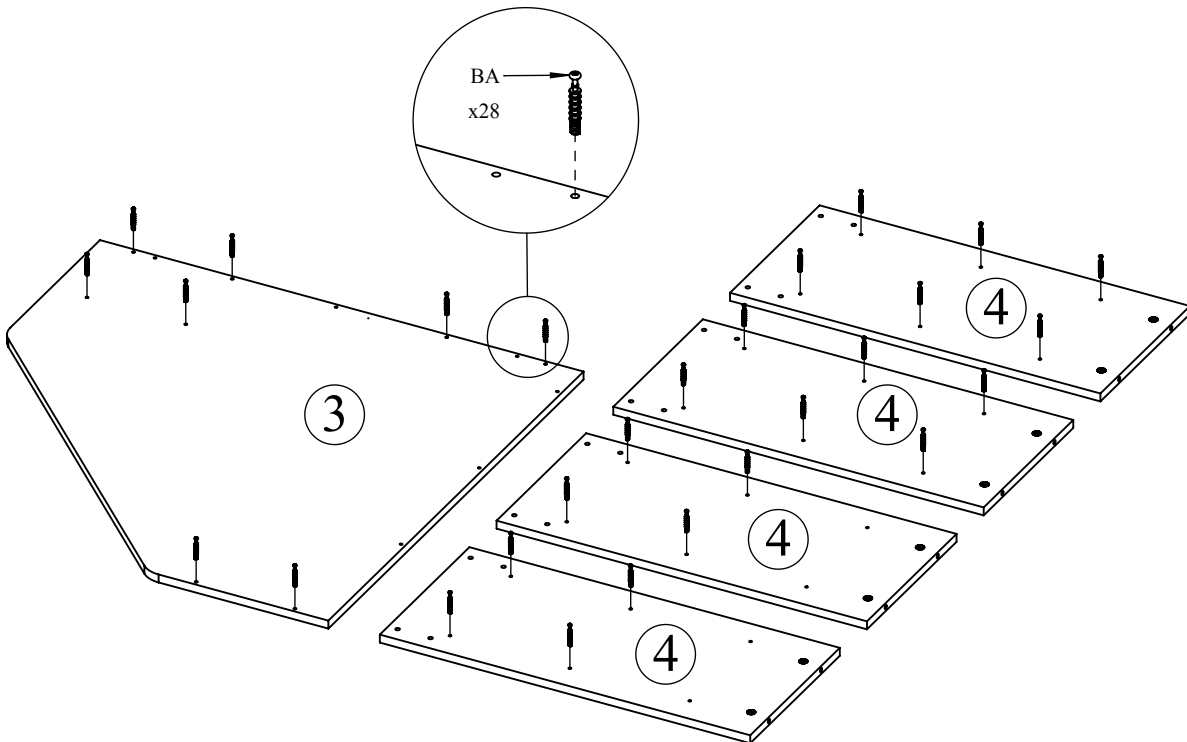
Code	Quantité	Image
AA	28	
BA	28	
DA	16	
RK	8	
NK	1	
IJ	1	4x15 mm
ND	1	


1



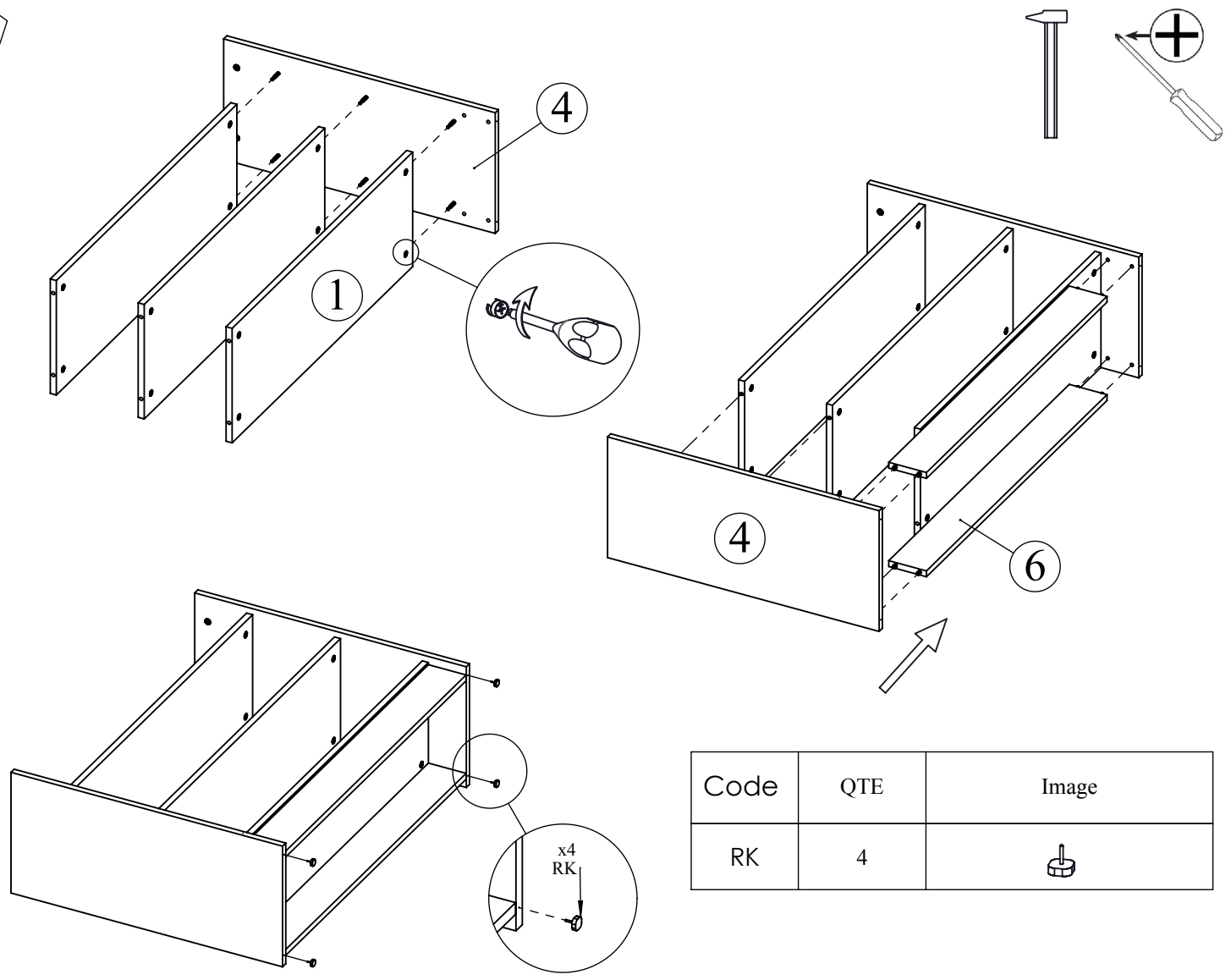
Code	QTE	Image
AA	28	
DA	16	


2



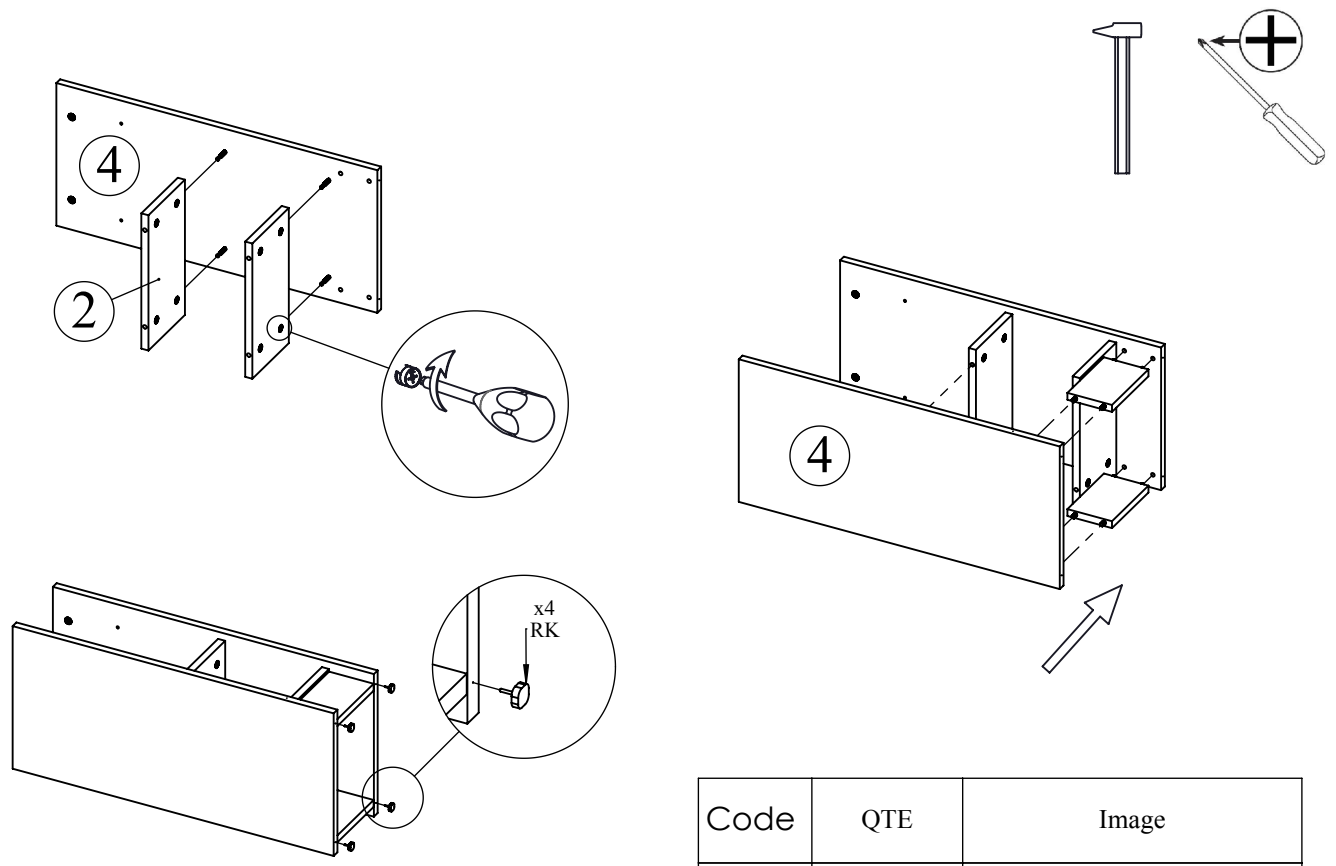
Code	QTE	Image
BA	28	

3



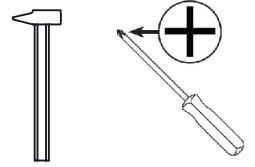
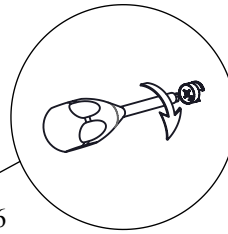
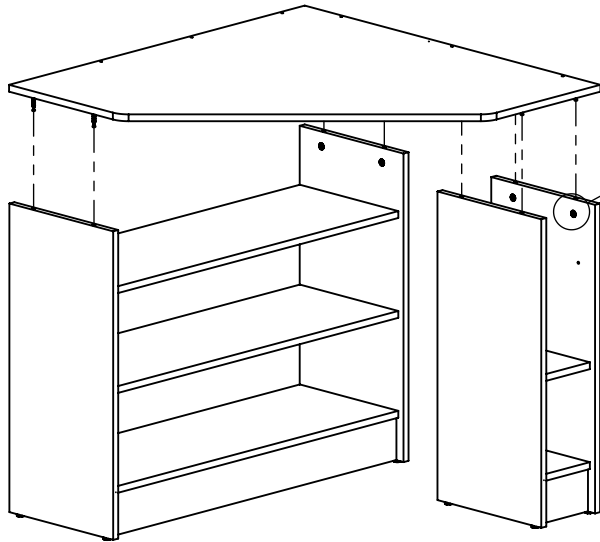
Code	QTE	Image
RK	4	

4

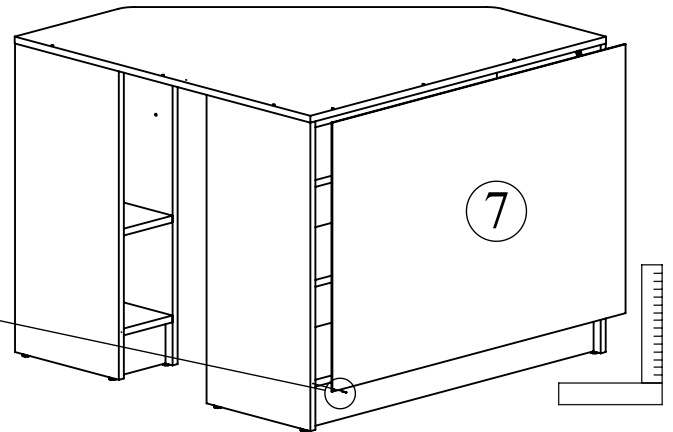
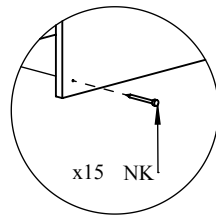


Code	QTE	Image
RK	4	

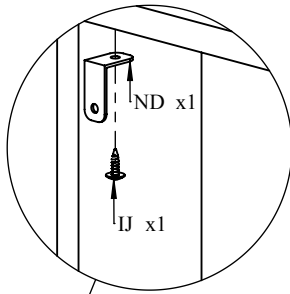
5



Code	QTE	Image
NK	1	



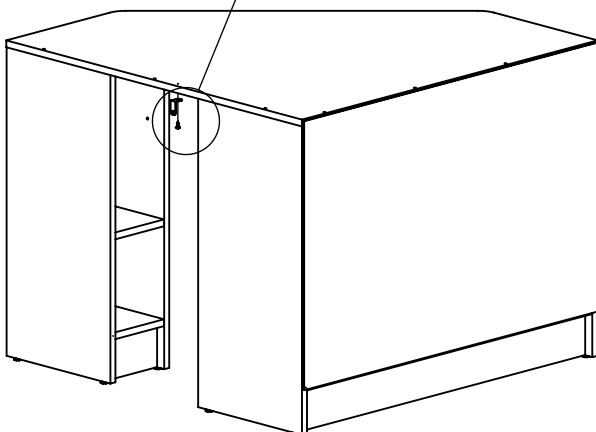
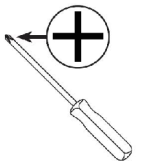
6



FR. Fixation murale impérative par une personne compétente avec vis et chevilles adaptées à la nature du mur.

EN. Unit must be secured to the wall by a competent person with appropriate screws and plugs

DE. Die Wandbefestigung muss von Fachmann und mit den dazu passenden Material montiert werden.



Code	QTE	Image
IJ	1	4x15 mm
ND	1	

INSTRUCTIONS D'ENTRETIEN

Laver les surfaces à l'aide d'un chiffon doux, préalablement trempé dans une solution savonneuse (max. 1%)
ATTENTION! Ne pas utiliser de produit contenant de l'alcool ou de l'abrasif.
 Essuyer à l'aide d'un chiffon doux.

CARE AND CLEANING INSTRUCTIONS

Wash the surfaces with a soft cloth dampened in a mild soap solution (max 1%).
NOTE! Do not use cleaners containing alcohol or abrasives.
 Wipe the surface dry with a soft cloth.

PFLEGEHINWEIS

Zur Reinigung und Pflege verwenden sie, ein feuchter Lappen mit Seifenlauge (max 1%) zum Abwischen
WICHTIG! Keine alkoholhaltigen Mittel oder Schleifmittel verwenden.
 Die Oberfläche mit einem weichen Tuch abtrocknen.

