

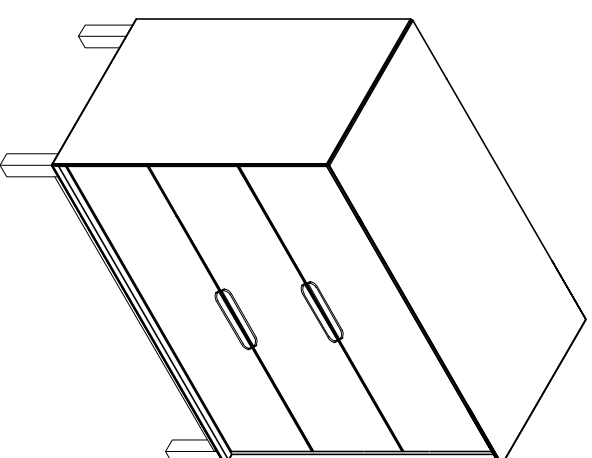
COUNTRY

KOMODA 3SZ

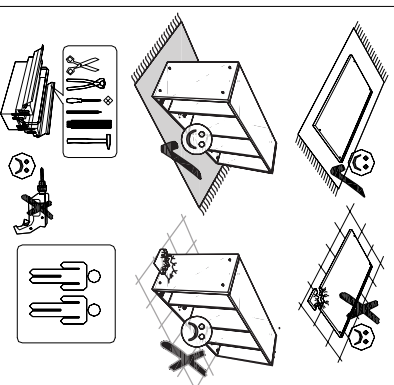
W211-131-100001 /010-023-009



- | | |
|---|-------------------------------------|
| (D) Montageanleitung | (GB) Assembly instructions |
| (FR) Notice de montage | (IT) Istruzioni di montaggio |
| (NL) Handleiding voor de montage | (PL) Instrukcja montażu |
| (CZ) Montážní návod | (SK) Návod na montáž |
| (HU) Szerelési útmutató | (RO) Instrucțiuni de montaj |
| (TR) Montaj talimatı | (RU) ИНСТРУКЦИЯ ПО МОНТАЖУ |



26.10.2023



Ostrzeżenie! Nie pozostawiać dzieci bez opieki w pobliżu mebli podczas montażu. Małe części, niebezpieczeństwo uduszenia.

Warning! Do not leave children unattended near furniture during installation. Small parts, the danger of suffocation.

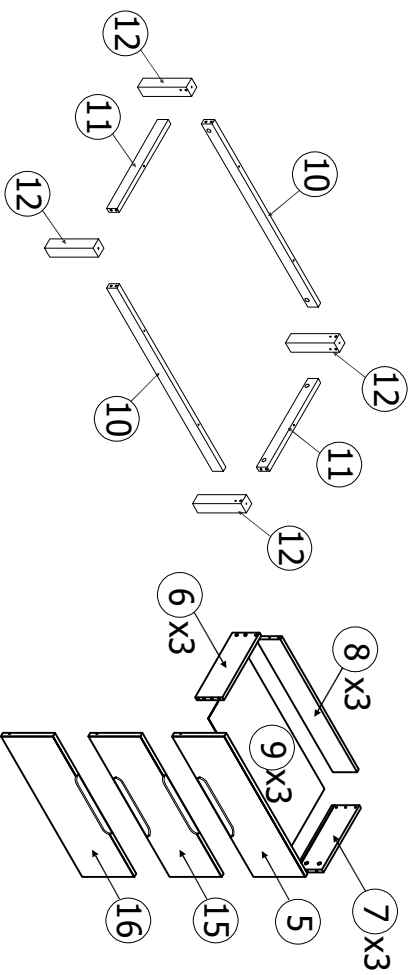
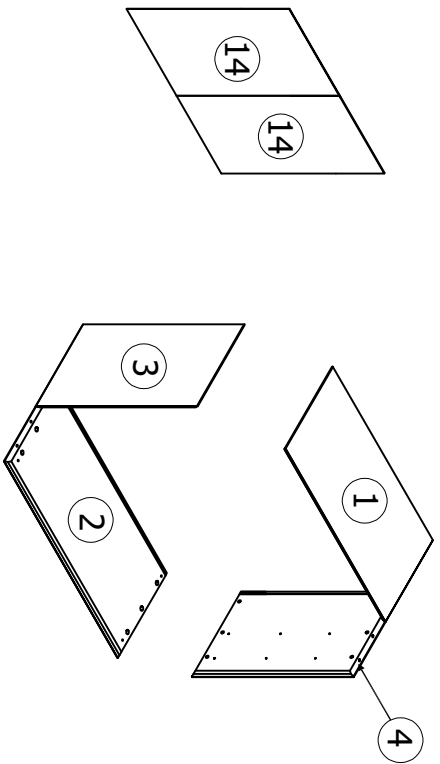
Achtung! Lassen Sie Kinder nicht unbeaufsichtigt in der Nähe von Möbel während der Installation. Kleine Teile, die Gefahr des Ersticken.

Attention! Ne laissez pas les enfants sans surveillance à proximité des meubles lors de leur montage. Les petites pièces peuvent présenter un risque de suffocation.

Upozorenie! Diteľa ne puščajte bez nadzora rodielja tijekom montaze.



1-1,5



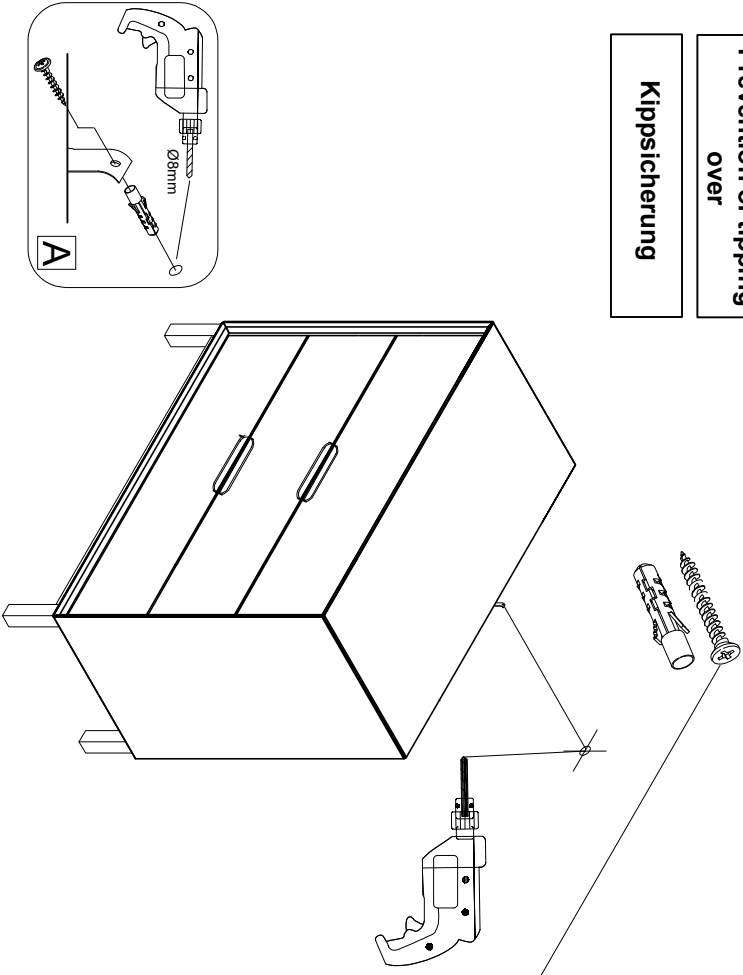
A 8x35 X14	B 34mm X20	C 15x10 X44	GD L=350 X3	H 6x10,5 X12	W 4mm X1	S H=671mm X1
NS 3x13 X24	NL 4x40 X24	YA 7,50 X4	NO 3x10 X6	XE X1	BF X12	MC X6
Z L=350mm X3						

Zabezpieczenie przed przewracaniem

Prevention of tipping over

Kippsicherung

16



PL
Koneczny jest montaż do ściany.

Pomieważ materiał, z którego wykonano ścianę, może być inny w każdym mieszkaniu, w komplecie nie znalazły się zadane umocowania ani wkręty. Aby uzyskać poradę w kwestii doboru odpowiednich wkrętów skontaktuj się z lokalnym sklepem specjalistycznym.

GB
Wall mounting is required.
As wall materials vary, screws for fixing to wall are not included. For advice on suitable screws systems, contact your local specialized dealer.

DE-AT

Wandmontage ist erforderlich.
Da es viele verschiedene Wandmaterialien gibt, sind Schrauben für die Wandbefestigung nicht beigegeben. Ggf. sollte man sich beim Eisenwarenhändler nach geeignetem Befestigungsmaterial erkundigen.

FR
Un montage mural est indispensable.

Les vis et ferrures pour fixer le meuble/l'objet au mur ou au plafond ne sont pas incluses. Choisissez des vis et ferrures adaptées au matériau de votre mur. En cas de doute, demandez conseil un vendeur spécialisé.

SI:

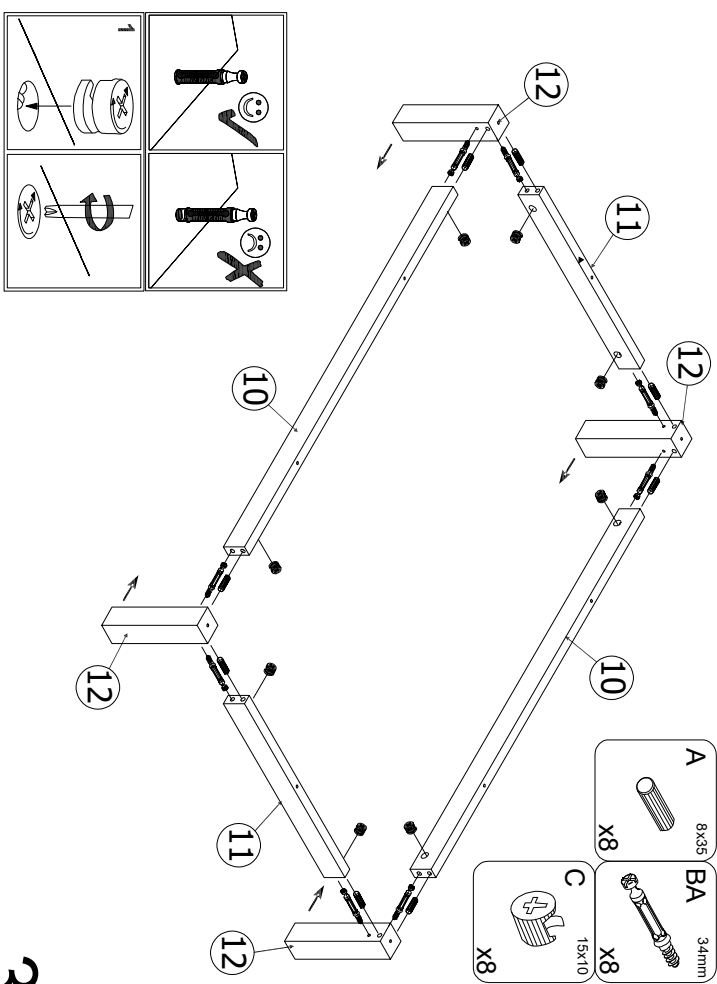
Potrebna montaža na steno.
Ker se stenski materiali razlikujejo, vijaki za pritrditev na steno niso vključeni. Za nasvete o primernih vijakih sistemih se obrnite na lokalnega specializiranega prodajalca.

HR:

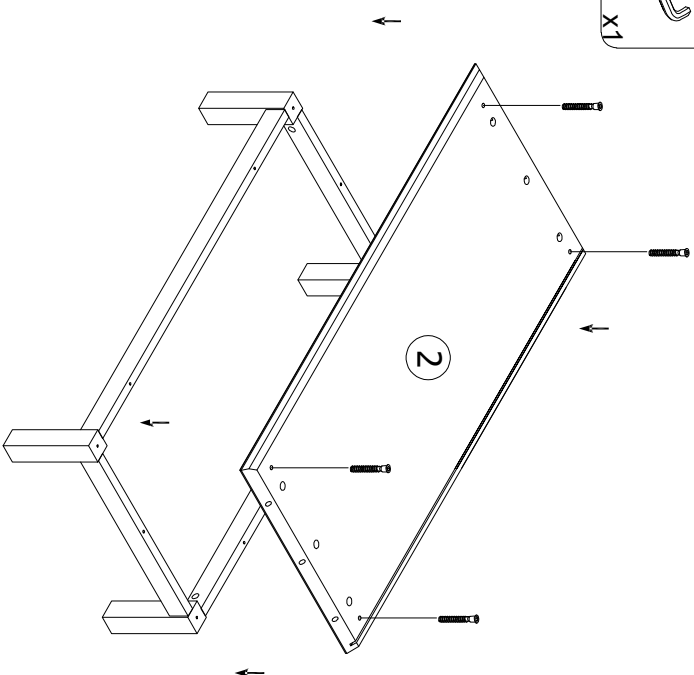
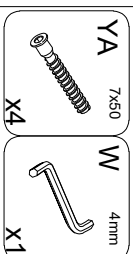
Potrebna je ugradnja na zid.
Buduci da postoje razliki materijali od kojih su zidovi izradjeni, vijci za zidnu montažu nisu uključeni. Za savjet o odgovarajućim vijcima se obratite specializiranom prodavaču.

Achtung!

Beiliegende Wandbefestigungen müssen montiert werden!

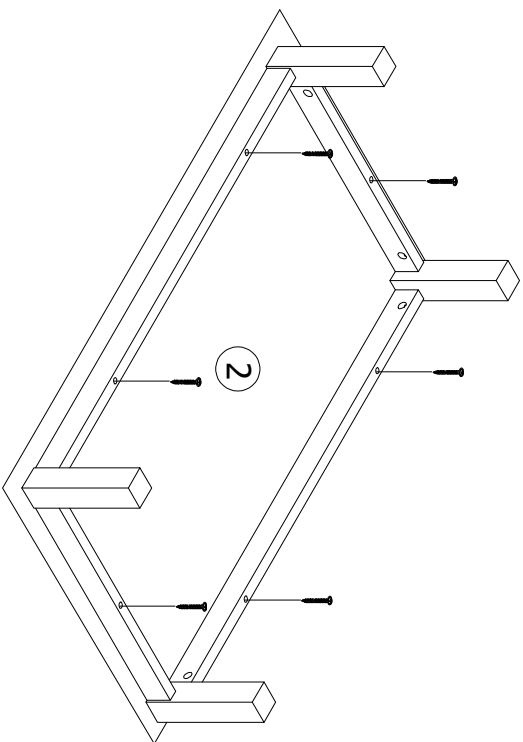


3

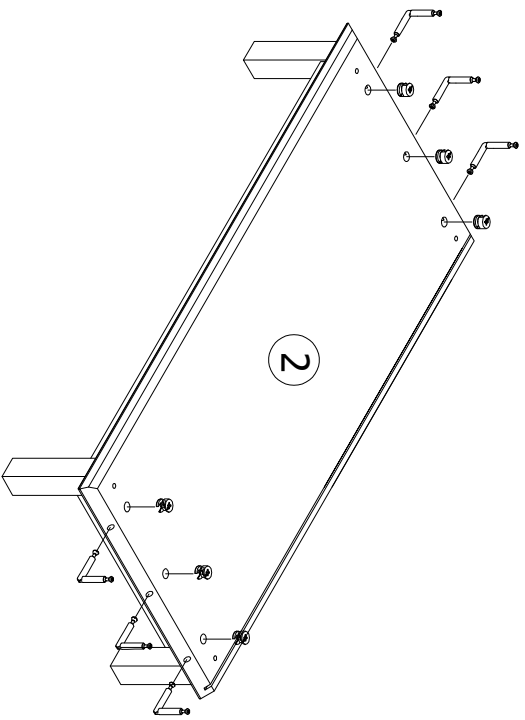


2

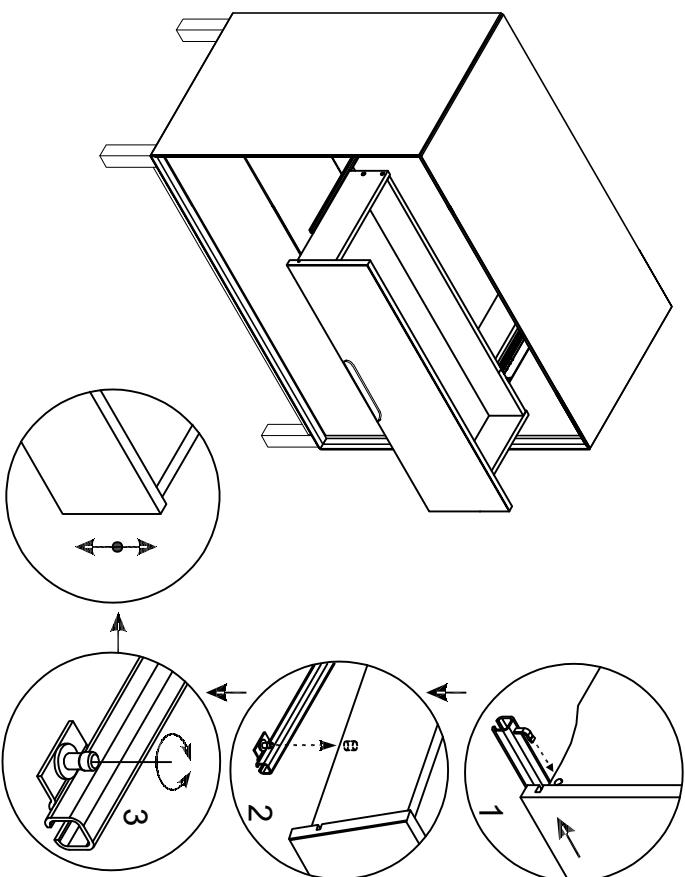
4



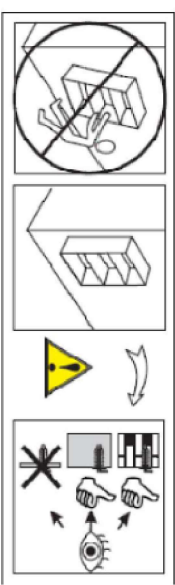
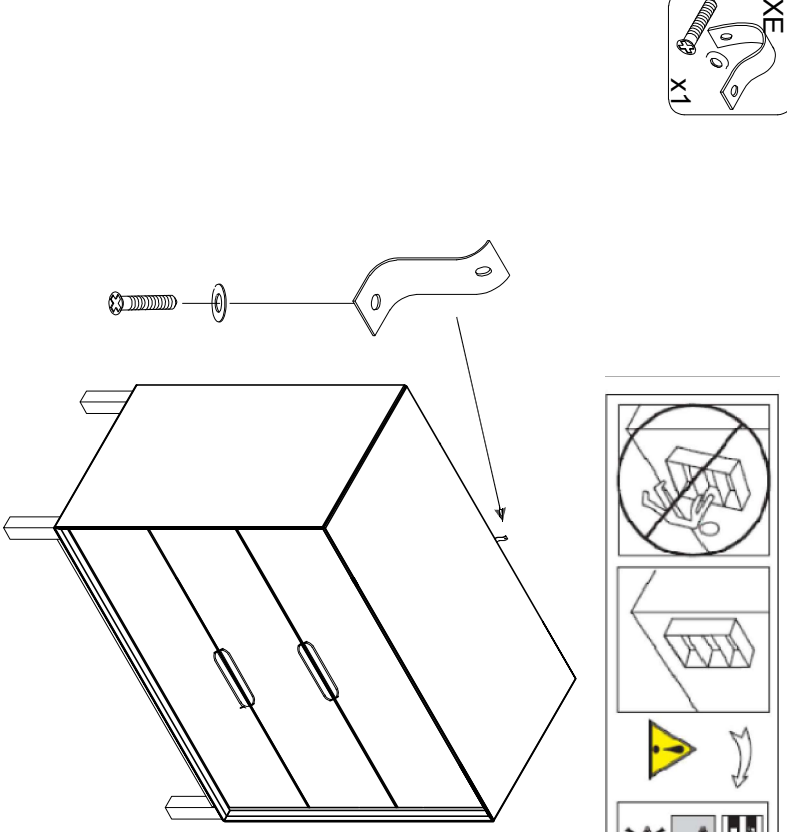
5



6

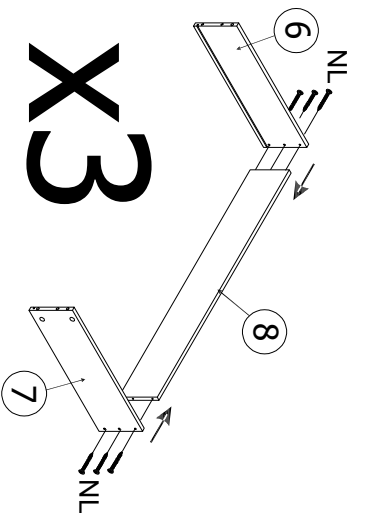


14

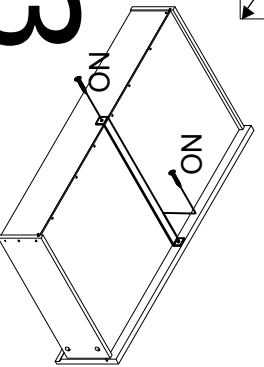
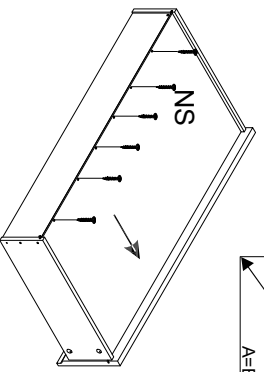
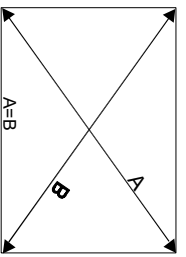
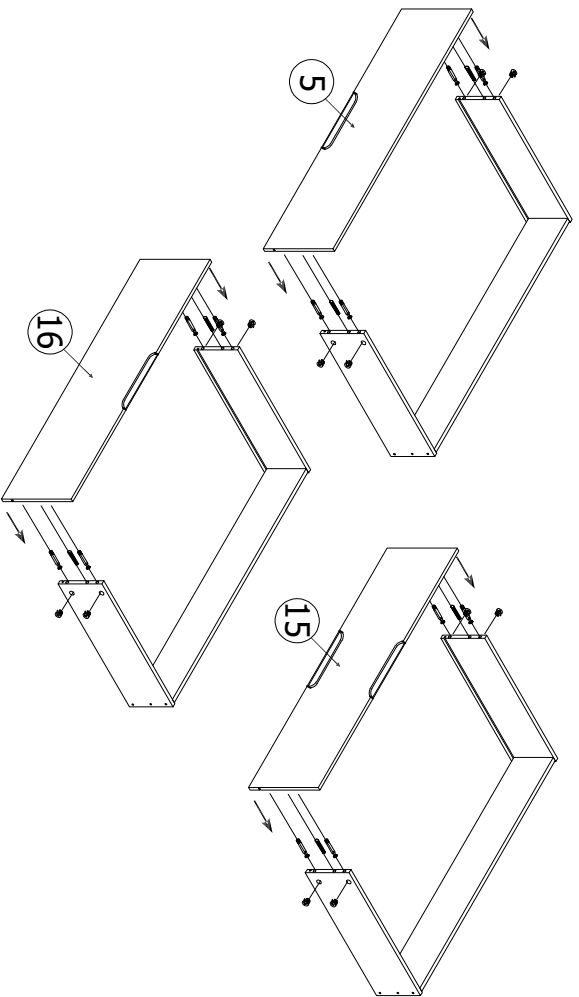


15

A 8x35 X6	B 34mm X12	NS 3x13 X18
C 15x10 X12	NL 4x40 X18	Z L=350mm X3
NO 3x10 X6		



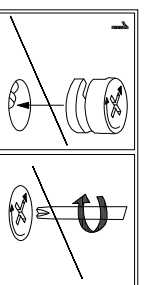
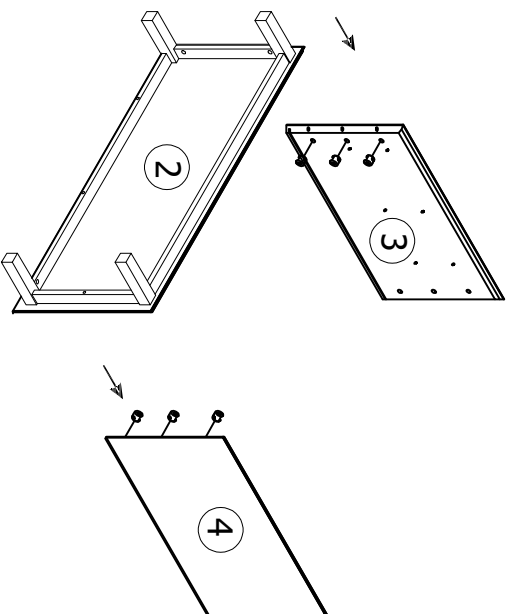
X3



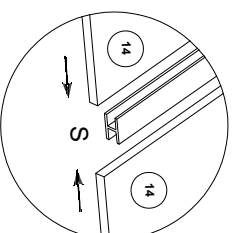
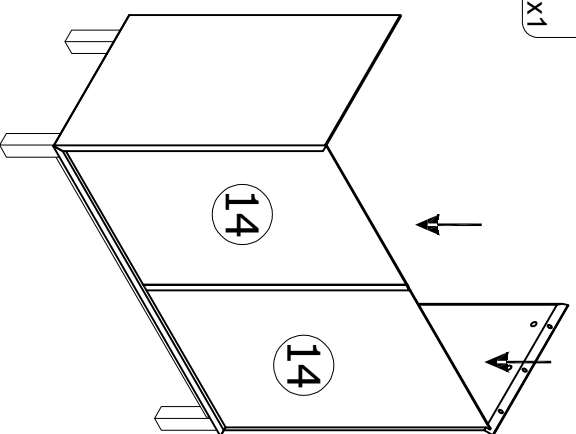
X3

13

C 15x10 X6

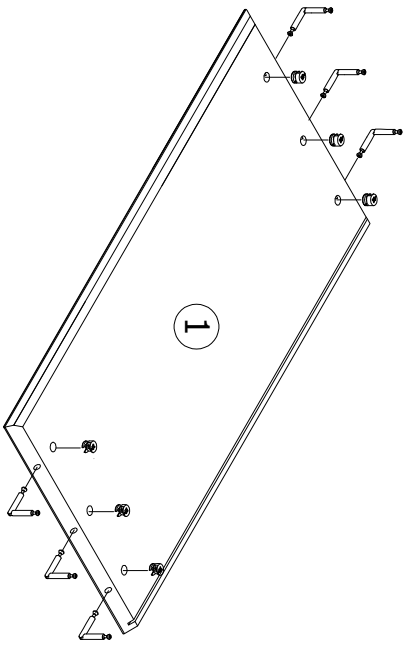
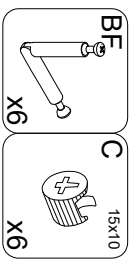


S H=1563mm X1

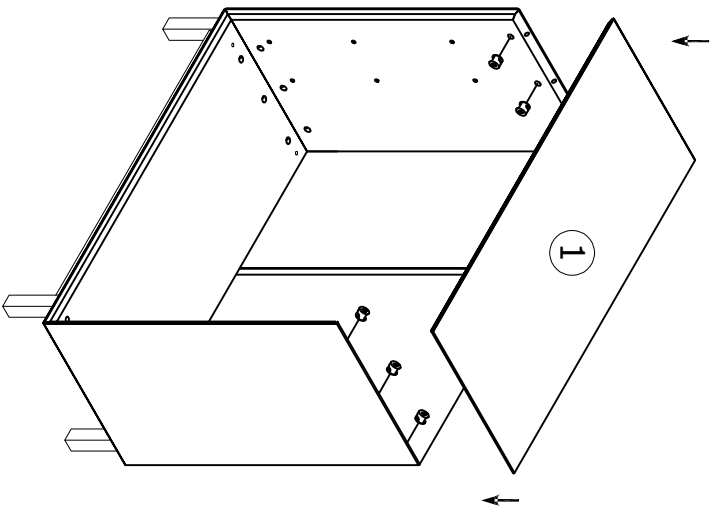


7

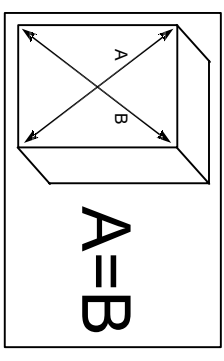
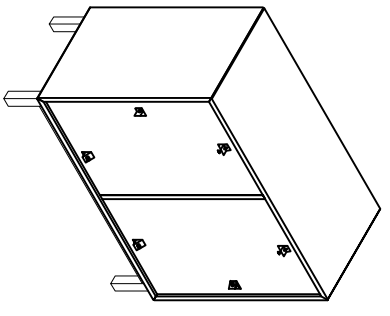
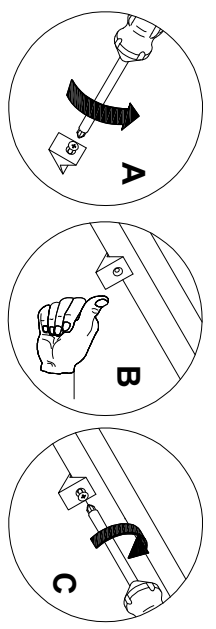
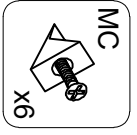
8



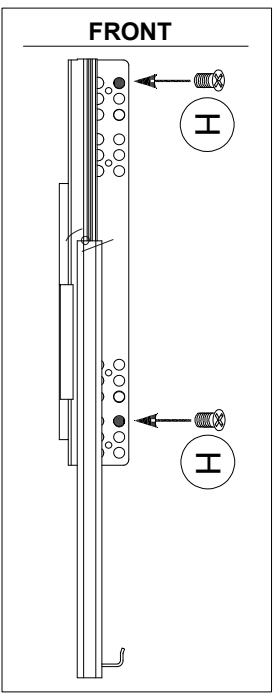
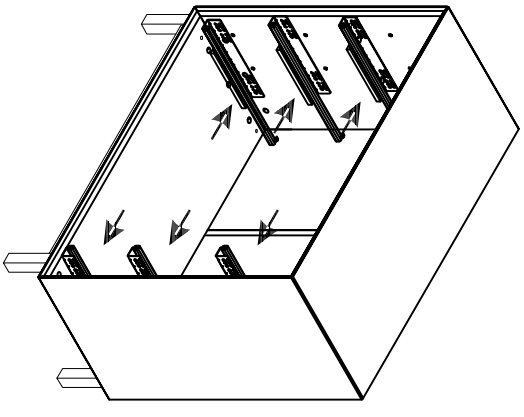
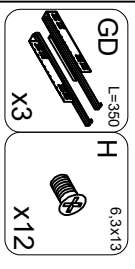
9



10



11



12