

CANOPY

CANOPY

SPRAWDZENIE JAKOŚCI

SPRAWDZENIE WYMIARÓW

SPRAWDZENIE NAWIERCENÍ

PRZÓD

TYŁ

OPARCIE i SŁUPKI

KLOCKI WYS.

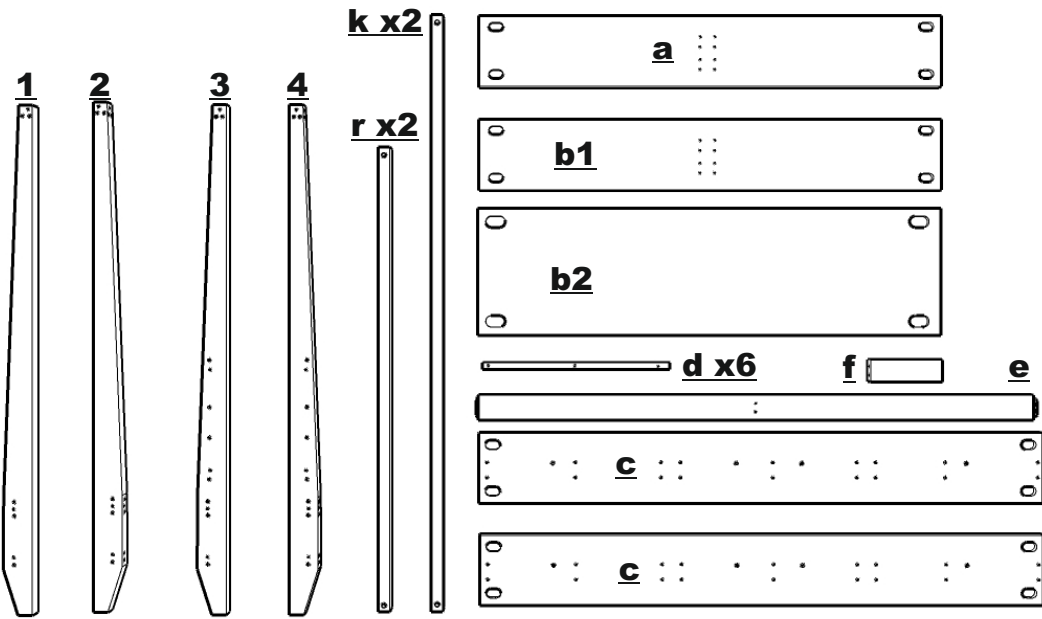
MONTAŻ MUF

AKCESORIA

INSTRUKCJA

GWARANCJA

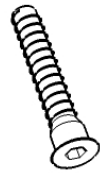
NR. PAKOWACZA



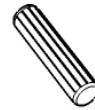
x1



F x20
M8 x80



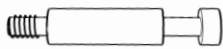
E x2



A x36



Z x8



W x8



H x20

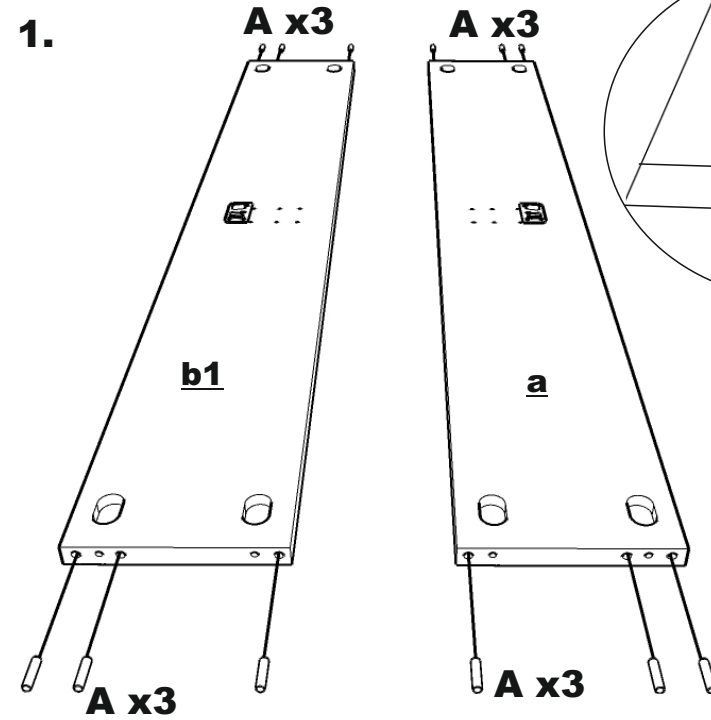


G x20

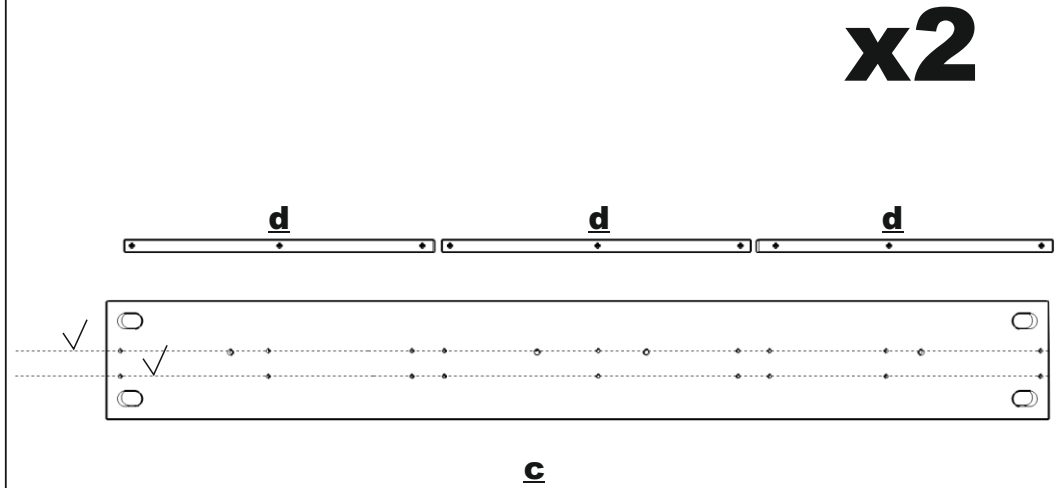


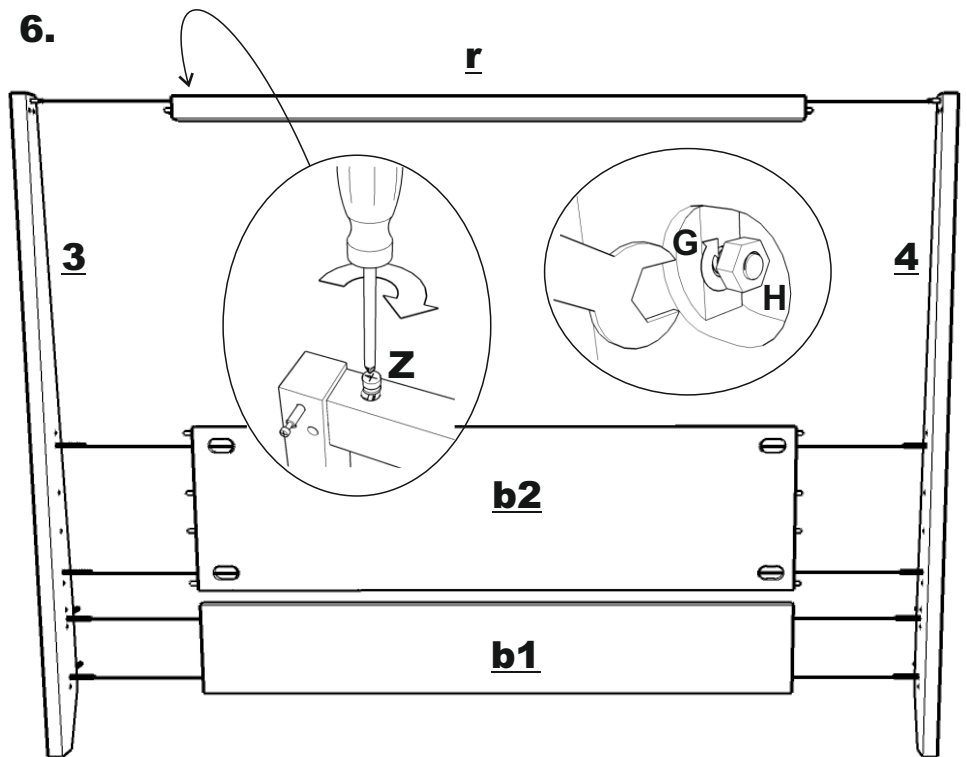
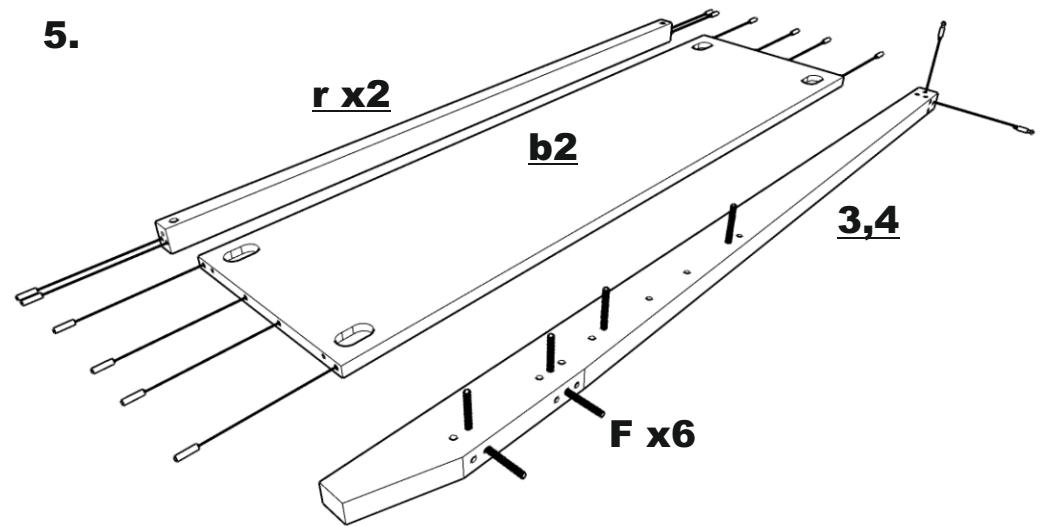
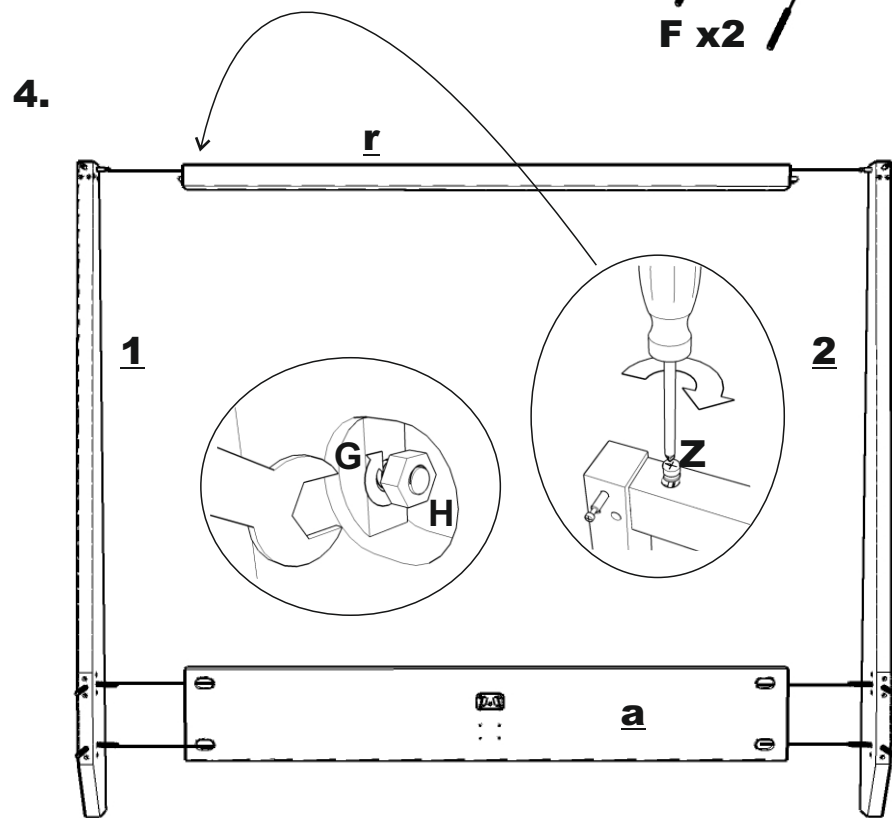
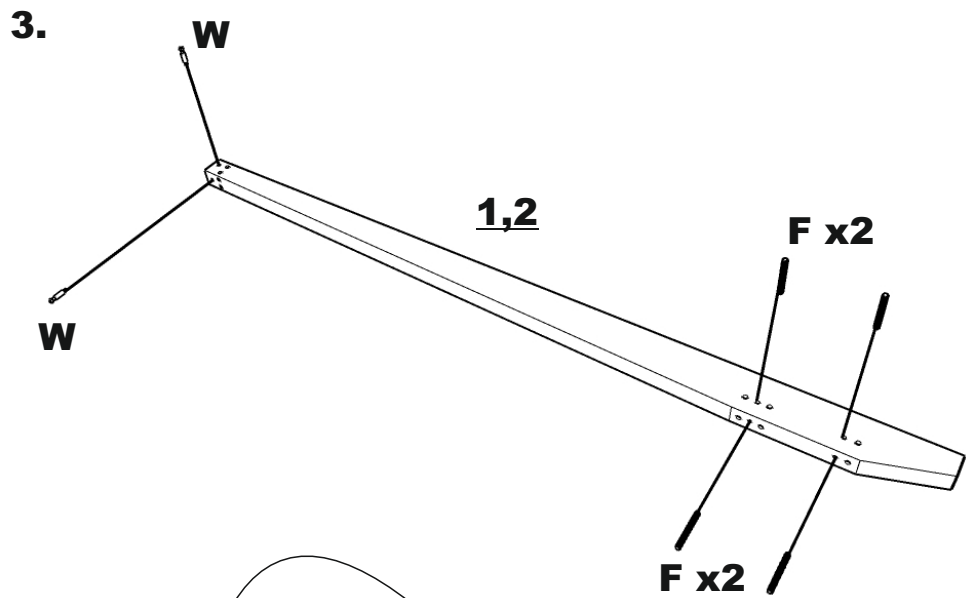
x1

1.

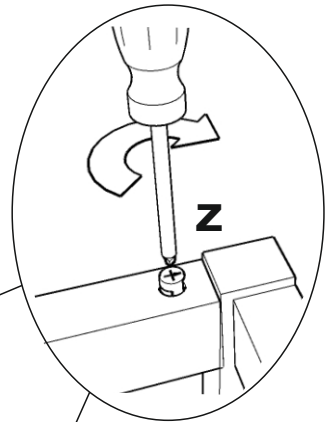
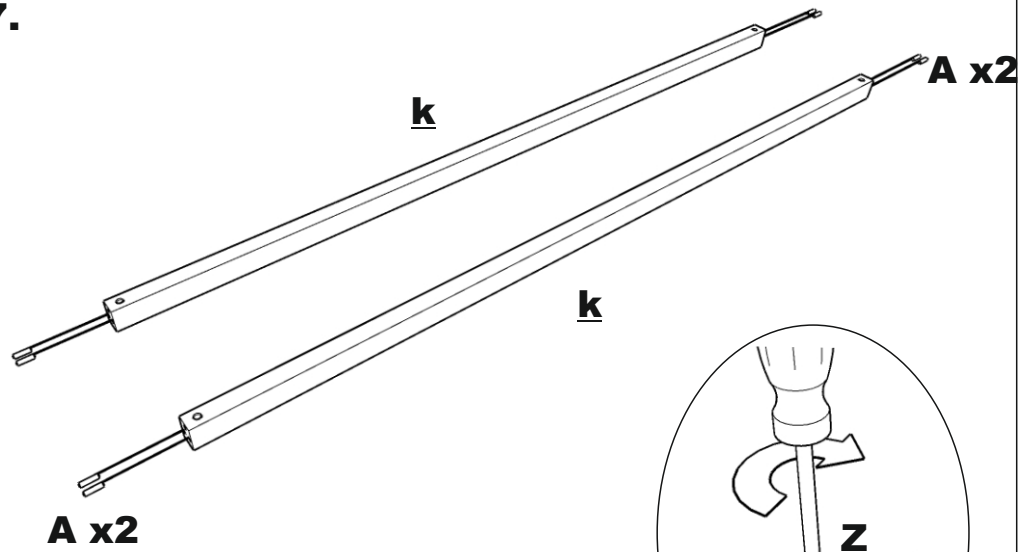


2.

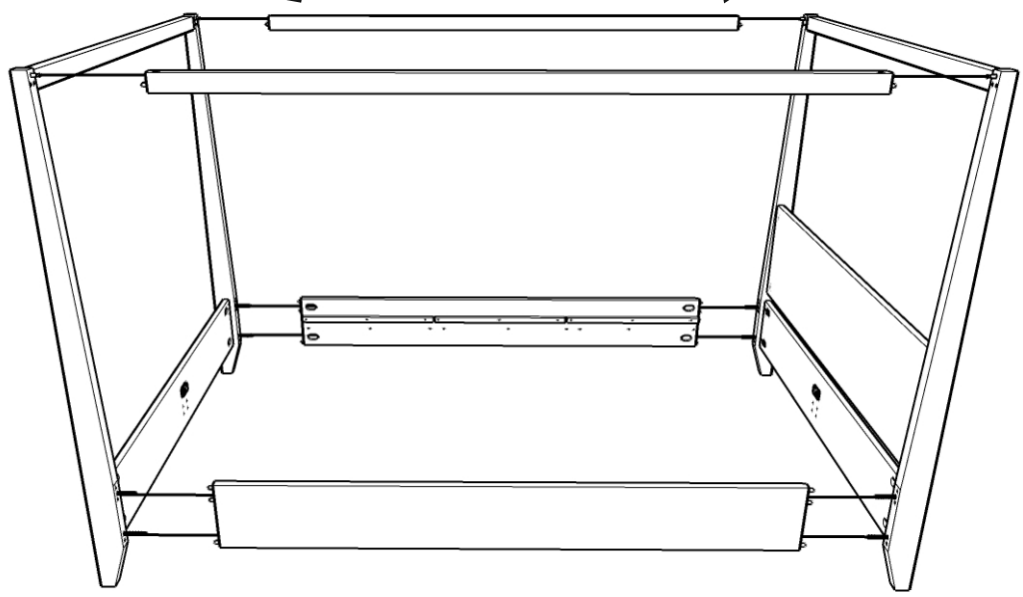




7.



8.



9.

