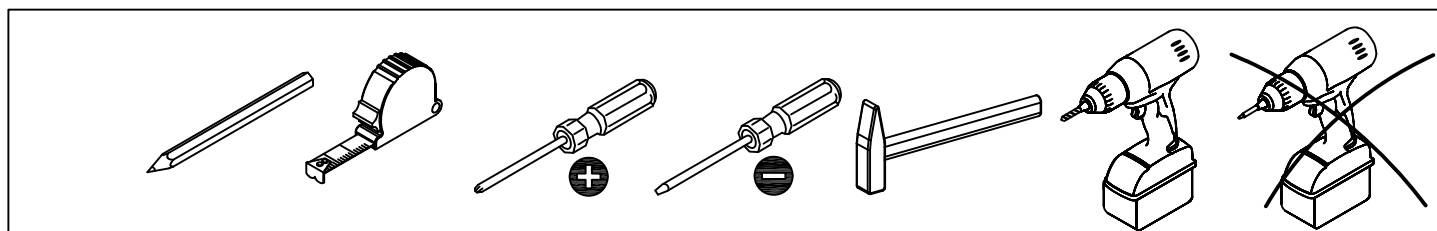
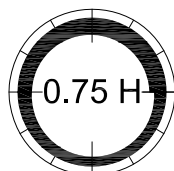
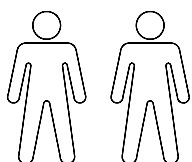
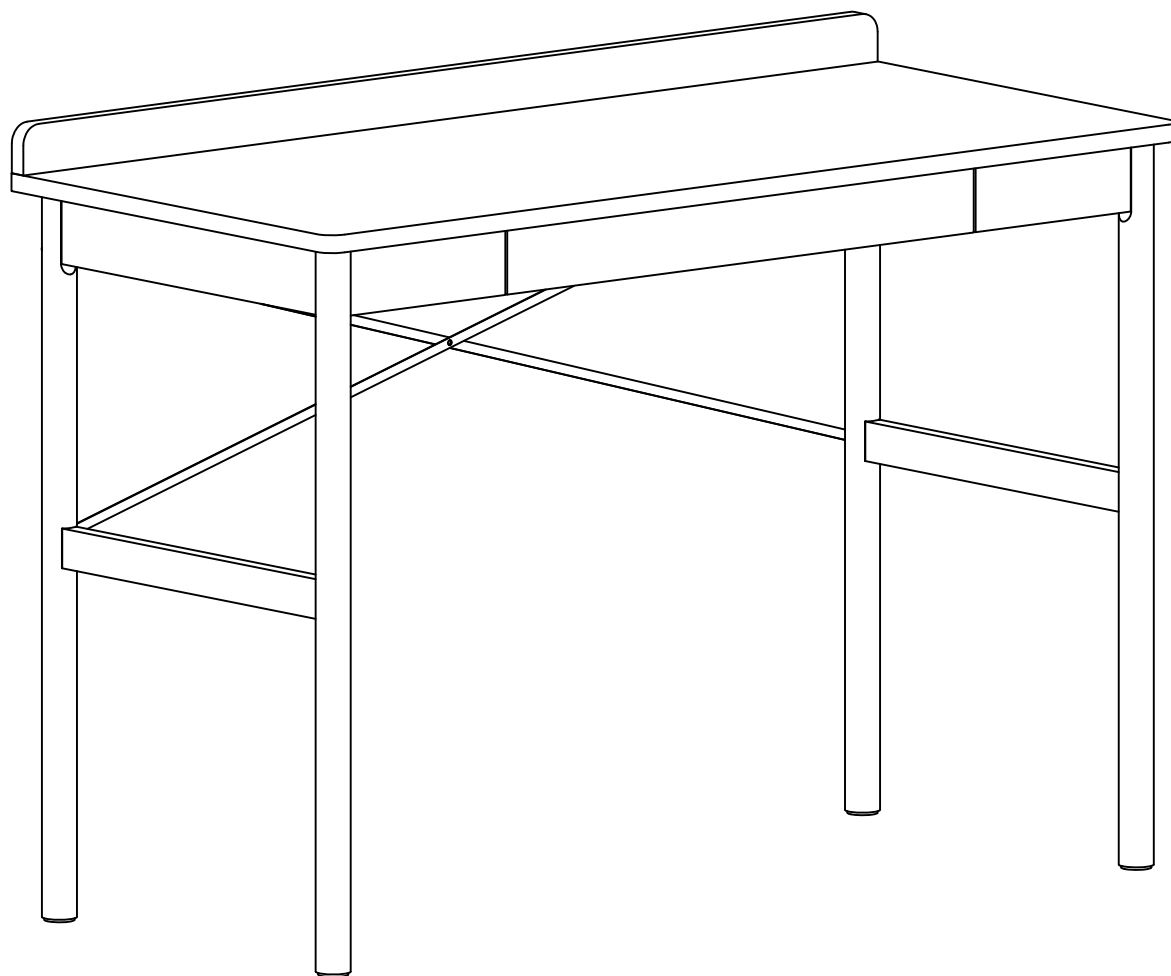
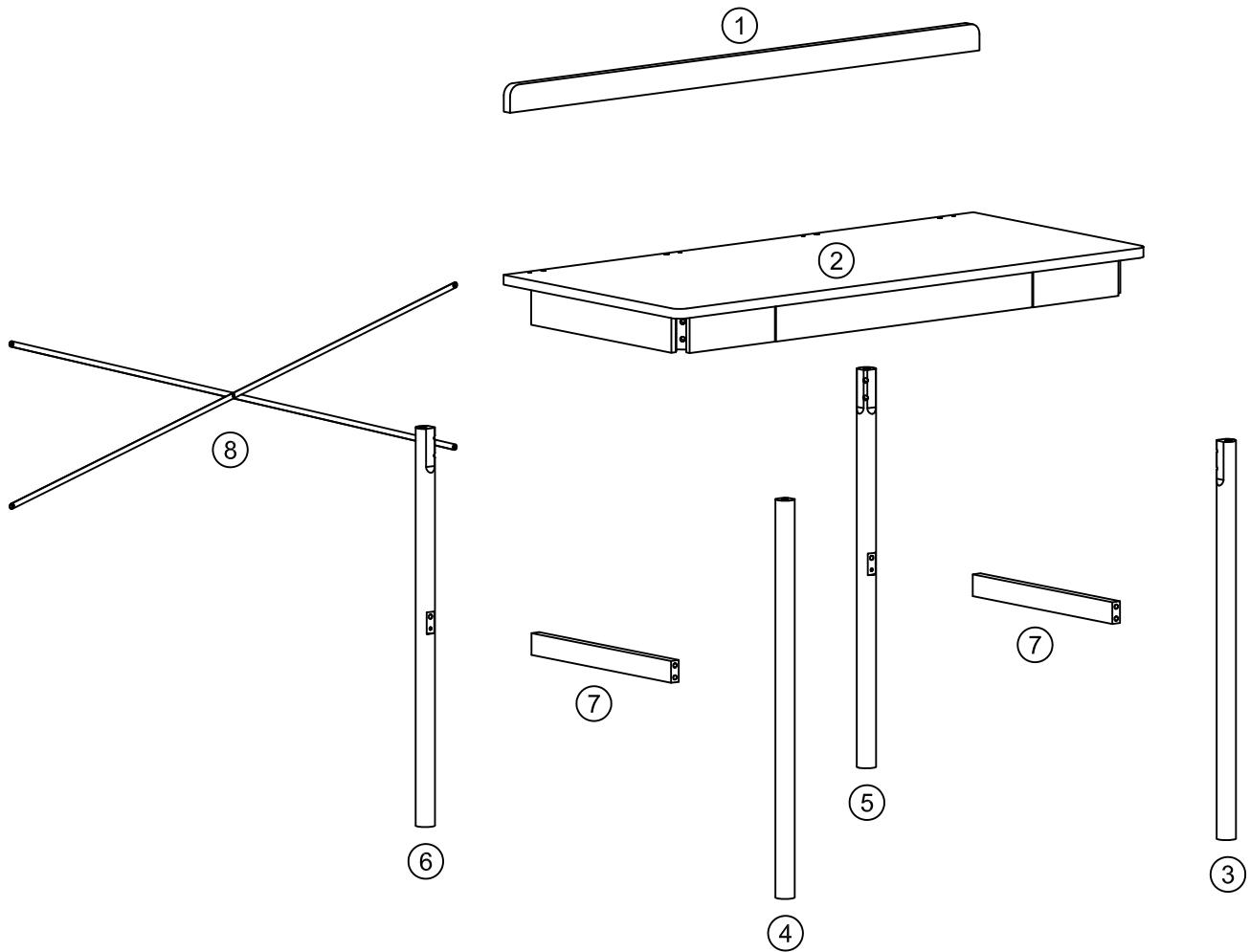


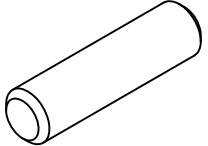
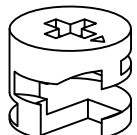
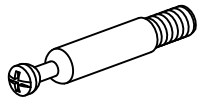
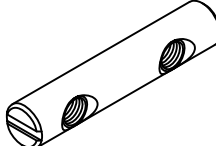
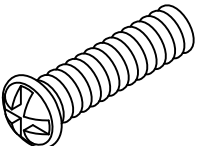
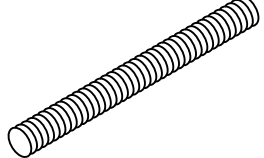
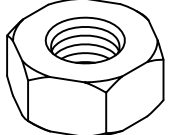
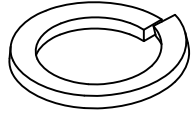
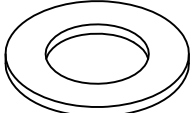
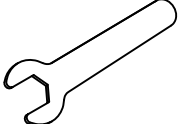
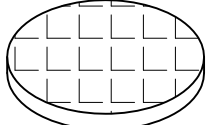
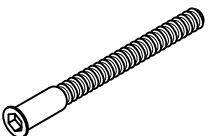
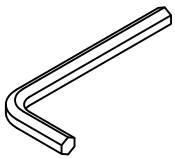
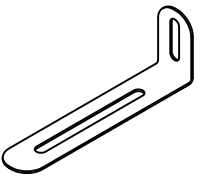
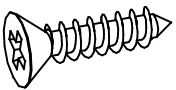
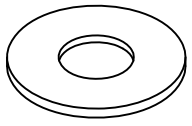
PAUL



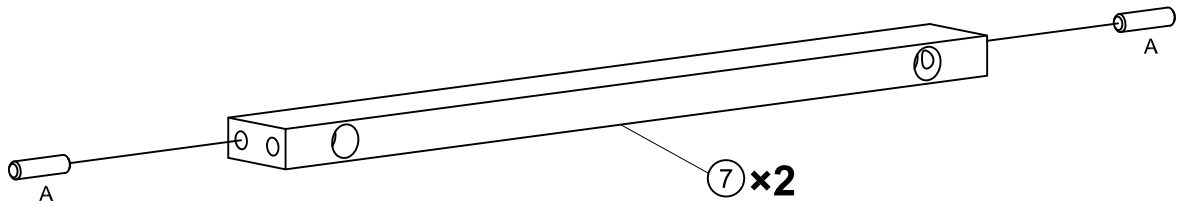
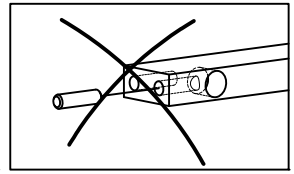
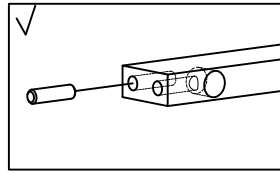
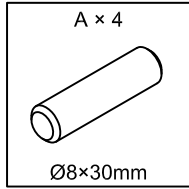
			✓
①	1	1099×50×18	
②	1	1100×500×88	
③	1	∅35×732	
④	1	∅35×732	

			✓
⑤	1	∅35×732	
⑥	1	∅35×732	
⑦	2	400×40×18	
⑧	1	1090×8	

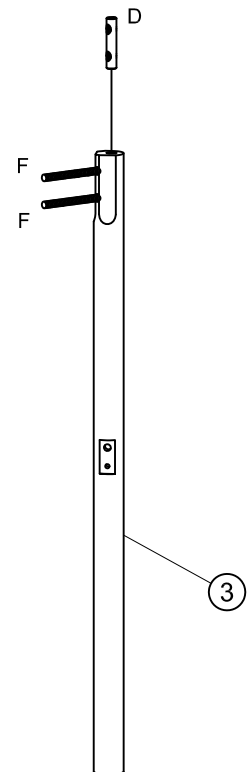
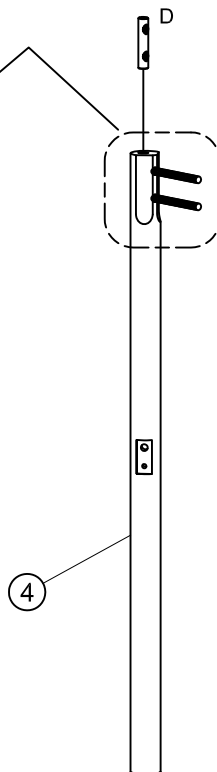
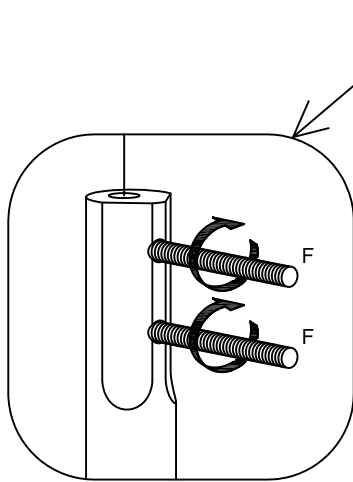
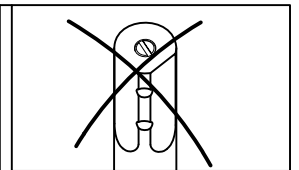
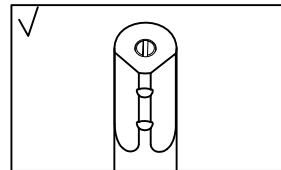
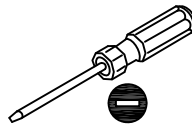
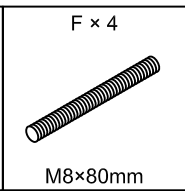
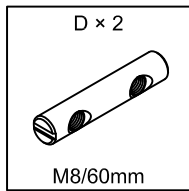


<p>A × 8</p>  <p>Ø8×30mm</p>	<p>B × 4</p>  <p>Ø15×11mm</p>	<p>C × 4</p>  <p>Ø7×34mm</p>	<p>D × 4</p>  <p>M8/60mm</p>	<p>E × 4</p>  <p>M4×15mm</p>
<p>F × 8</p>  <p>M8×80mm</p>	<p>G × 8</p>  <p>M8/12mm</p>	<p>H × 8</p>  <p>M8mm</p>	<p>J × 8</p>  <p>M8/Ø16mm</p>	<p>K × 1</p>  <p>12mm</p>
<p>M × 4</p>  <p>Ø30×3mm</p>	<p>N × 4</p>  <p>Ø7/50mm</p>	<p>P × 1</p>  <p>4mm</p>	<p>Q × 2</p>  <p>75×25×15mm</p>	<p>R × 4</p>  <p>Ø3.5×15mm</p>
<p>S × 6</p>  <p>Ø4/Ø12mm</p>				

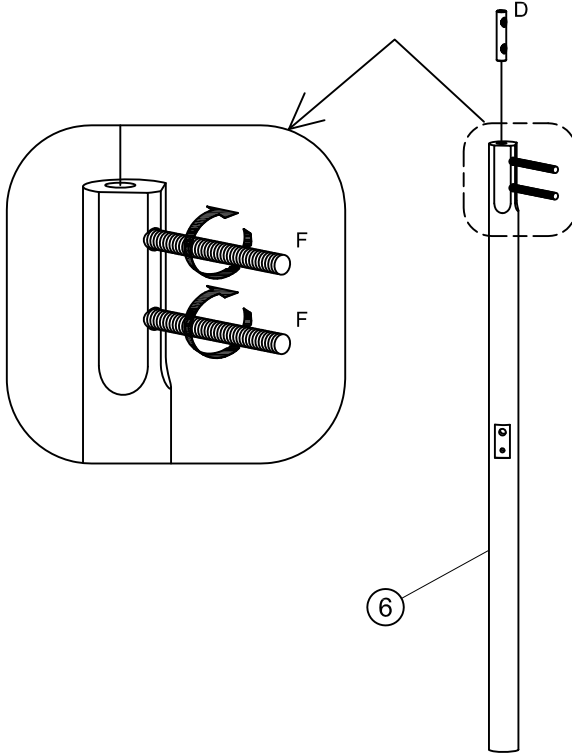
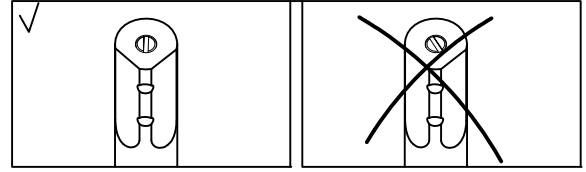
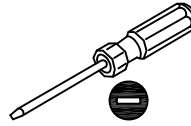
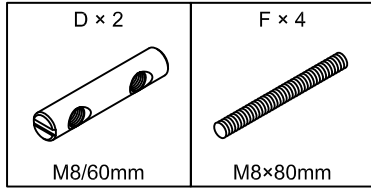
1



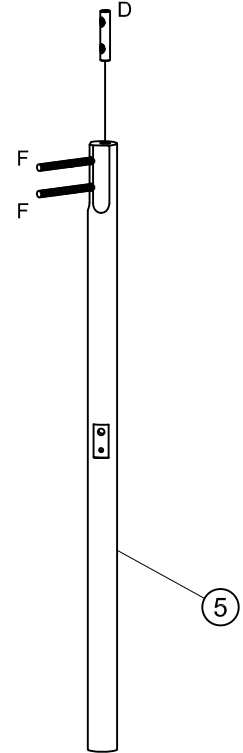
2



3

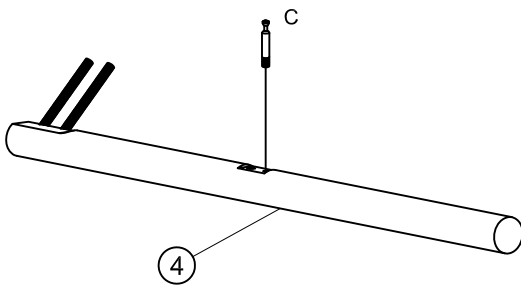
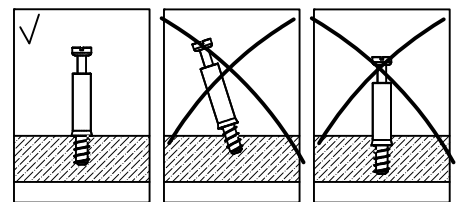
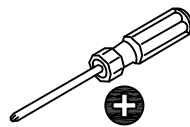
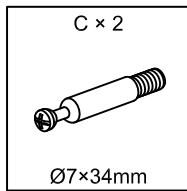


6

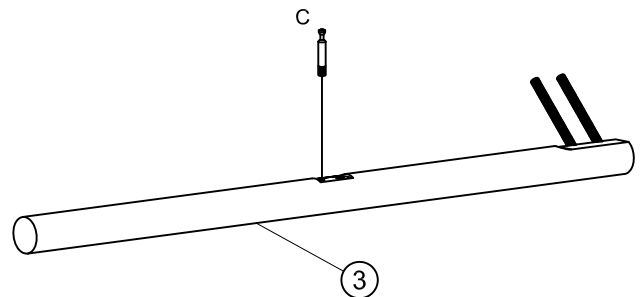


5

4

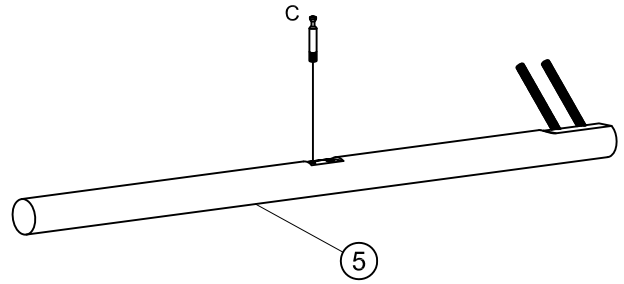
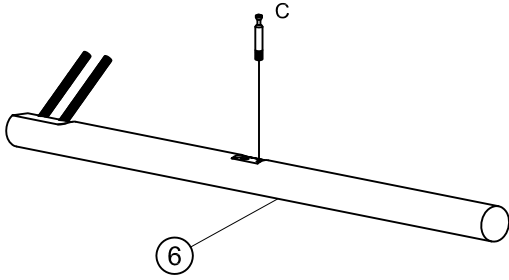
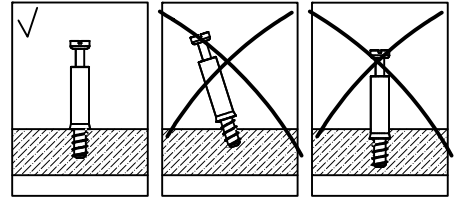
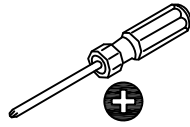
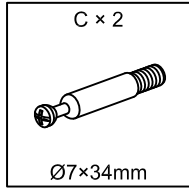


4

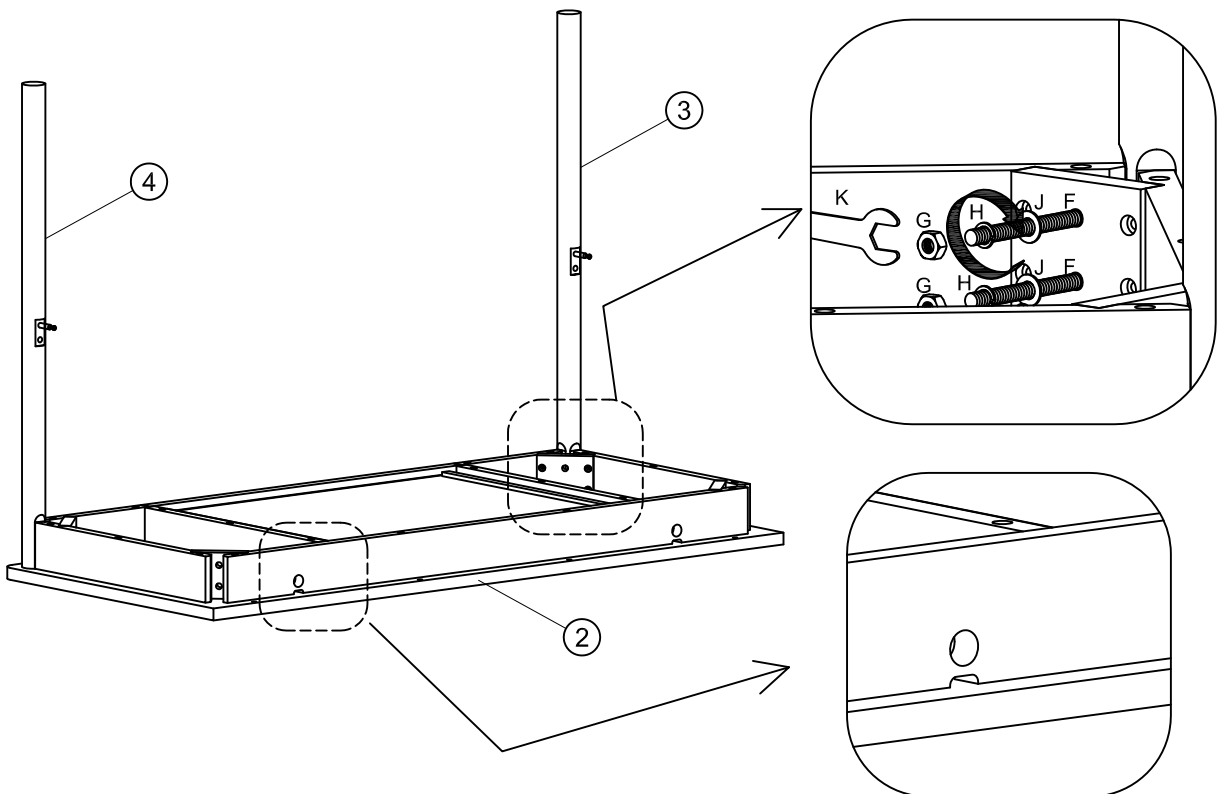
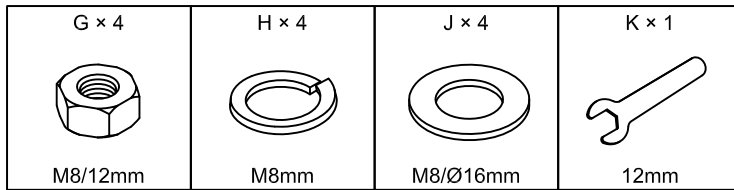


3

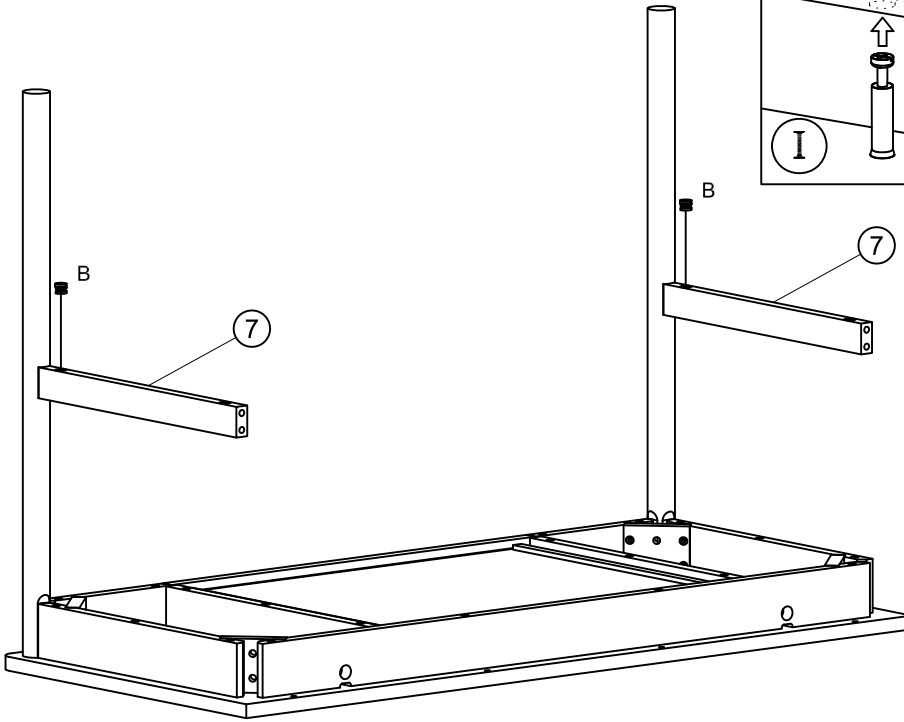
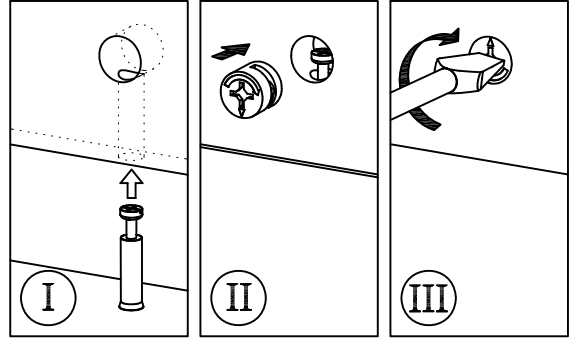
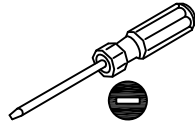
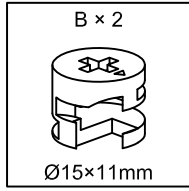
5



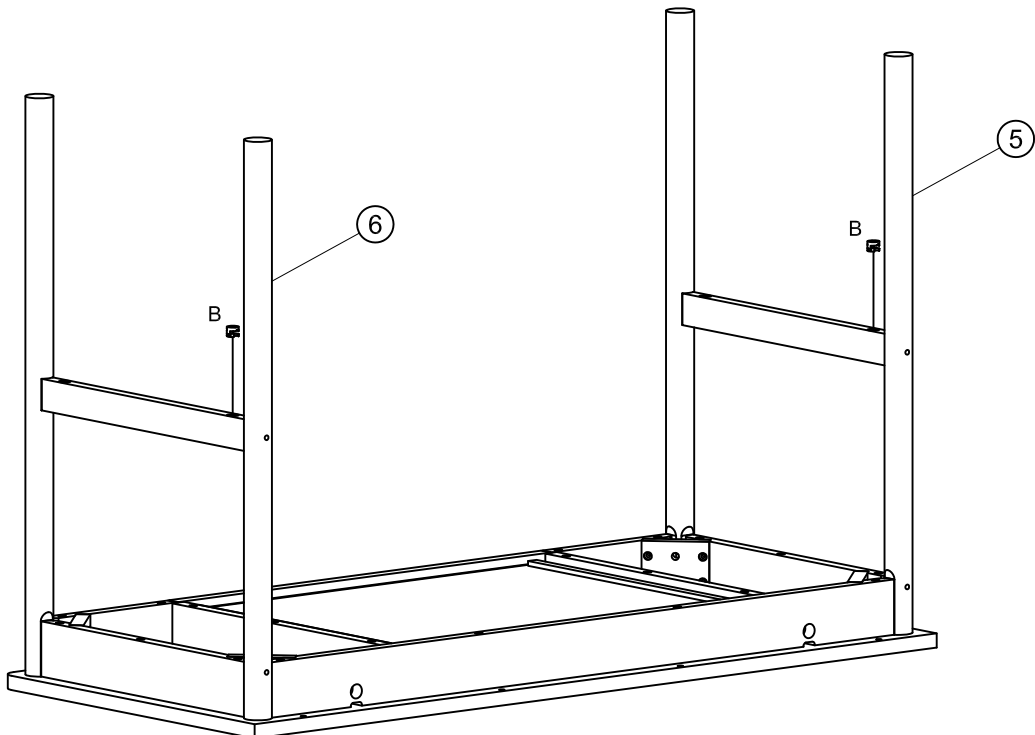
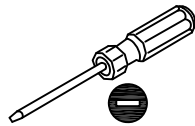
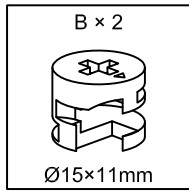
6




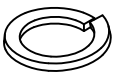
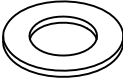
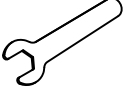
7

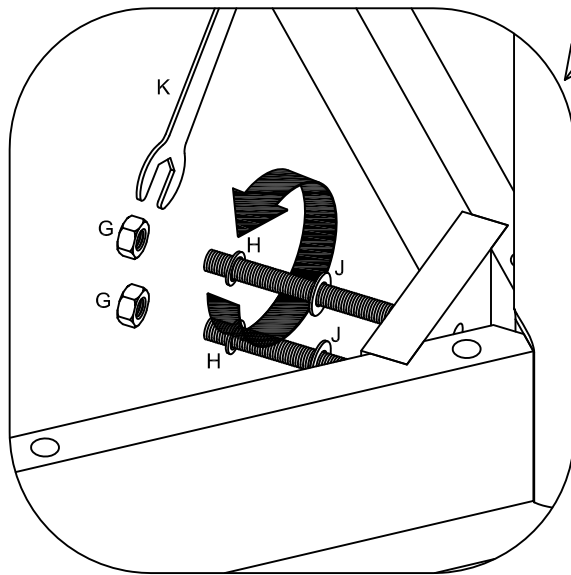
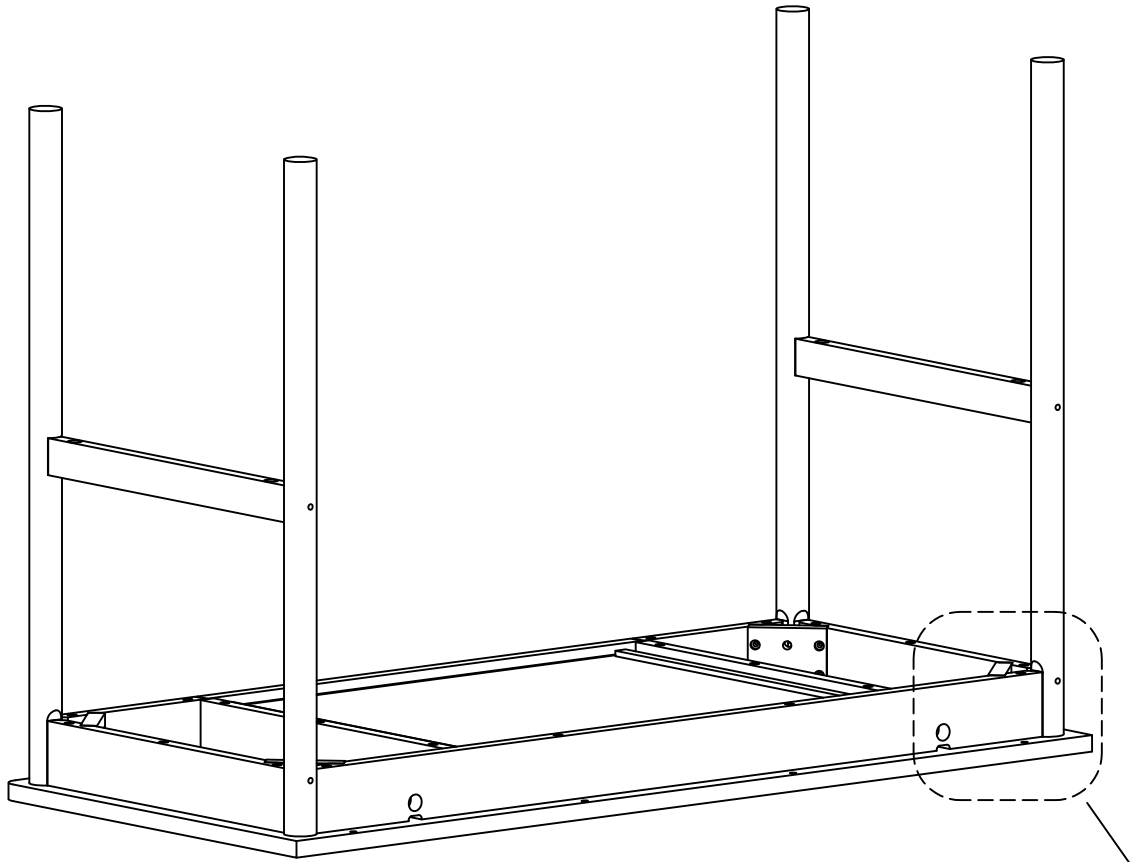


8

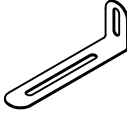




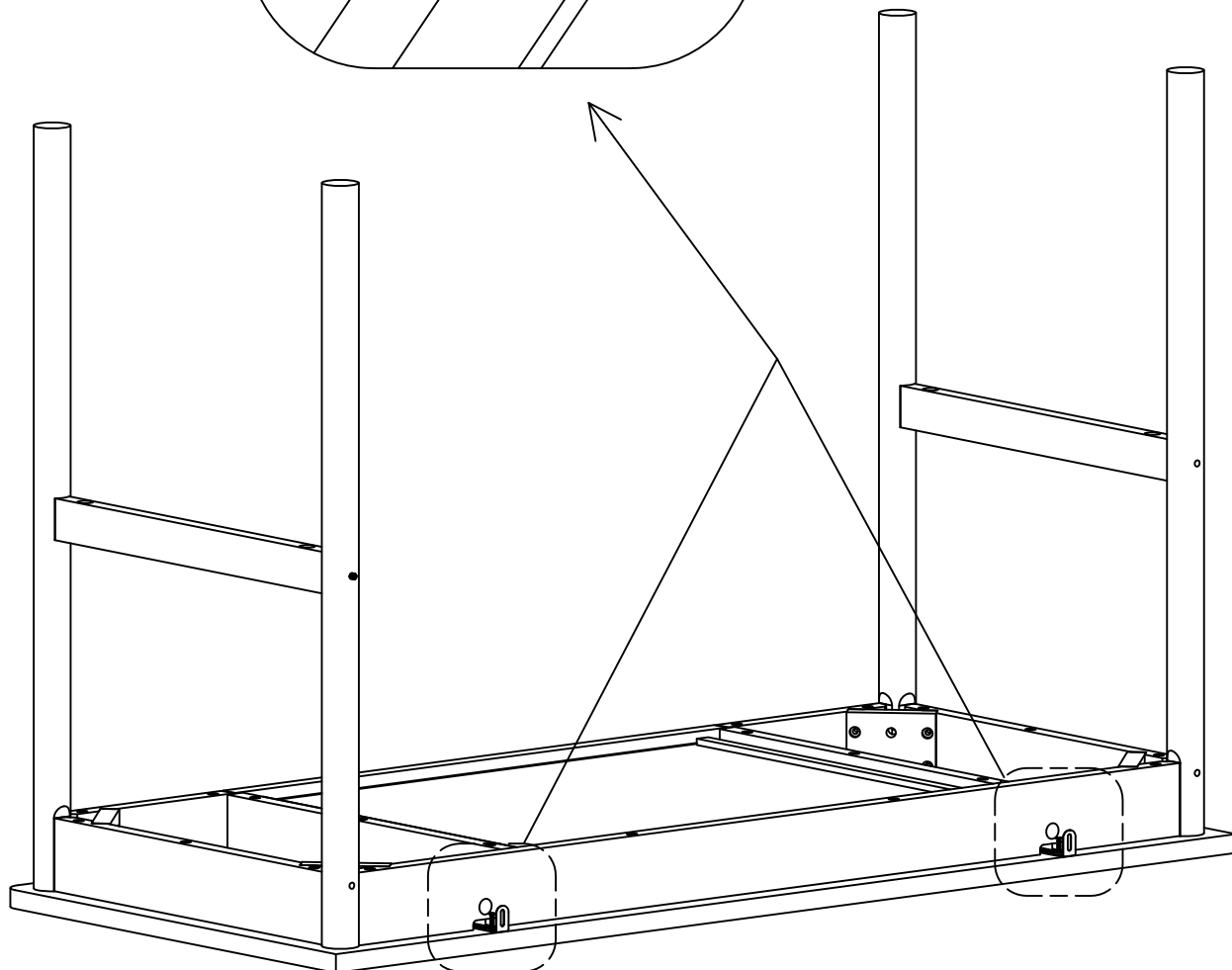
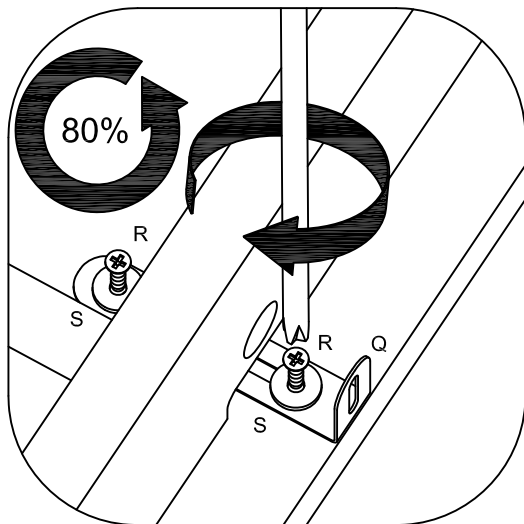
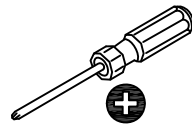
9

G × 4  M8/12mm	H × 4  M8mm	J × 4  M8/Ø16mm	K × 1  12mm
---	--	--	--

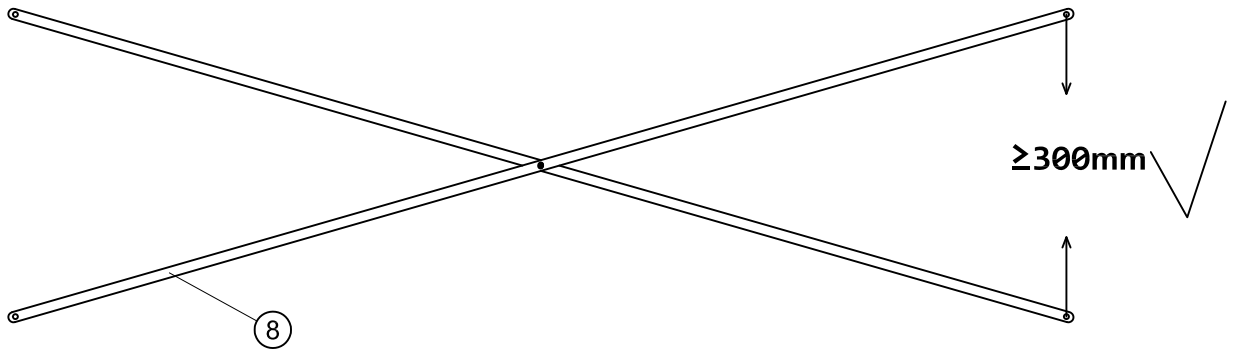
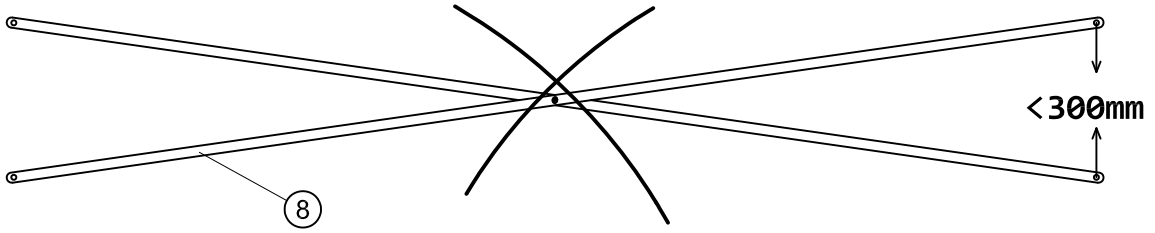
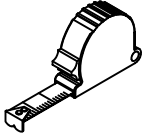


10

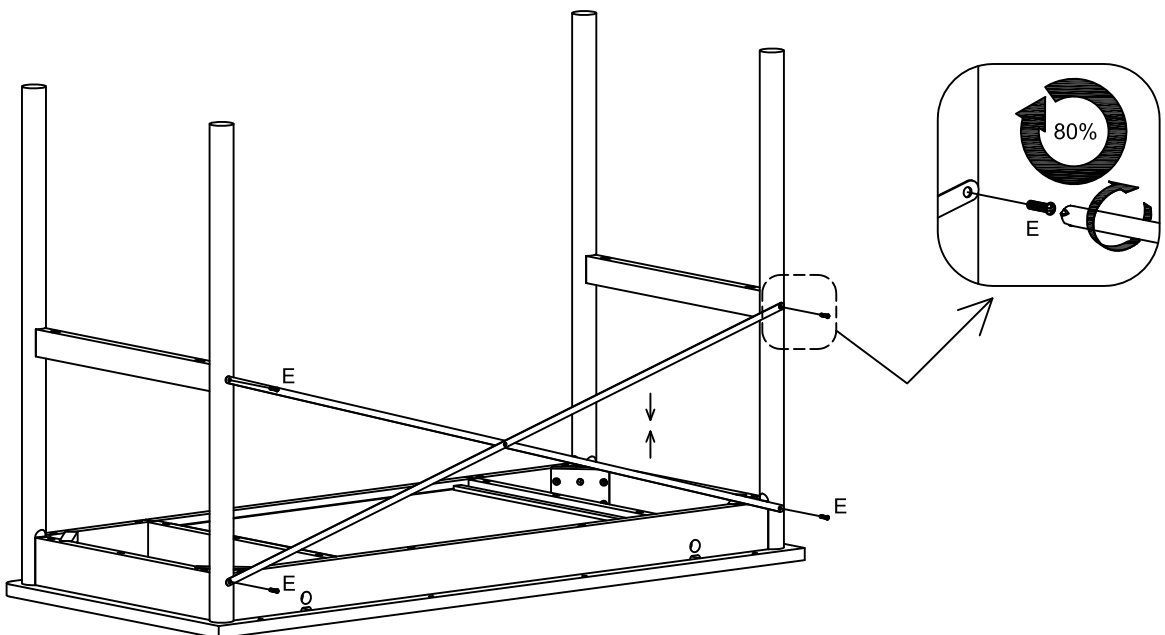
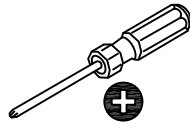
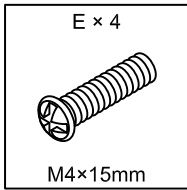
Q × 2  75×25×15mm	R × 4  Ø3.5×15mm	S × 4  Ø4/Ø12mm
--	---	--



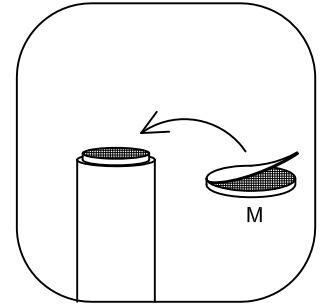
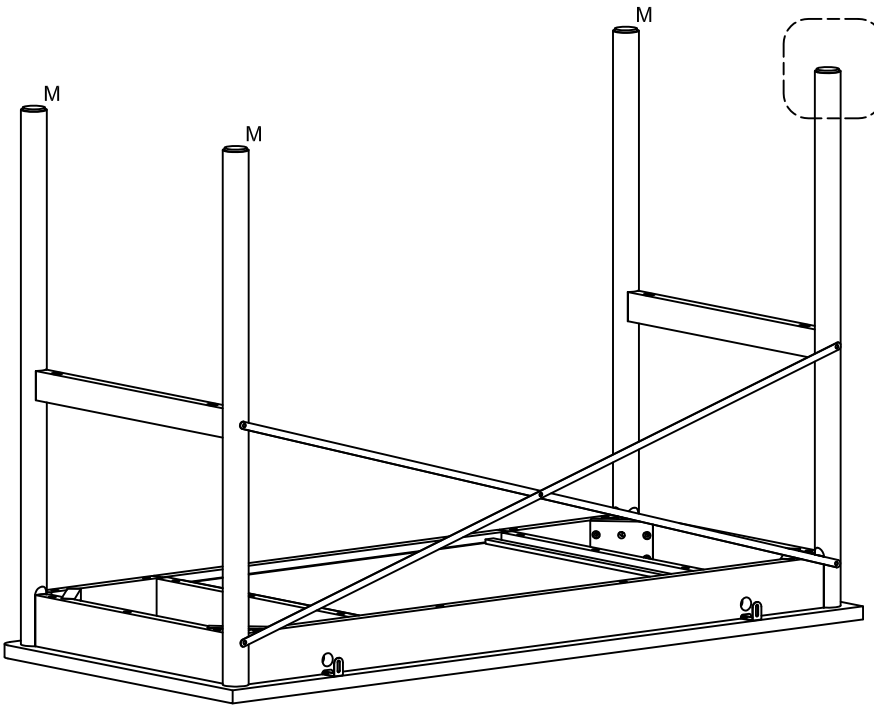
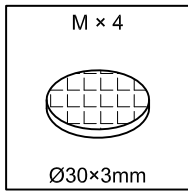
11



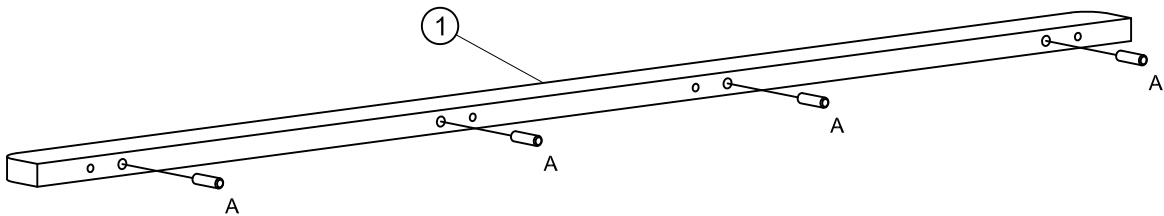
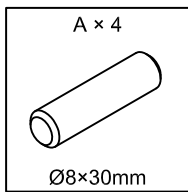
12



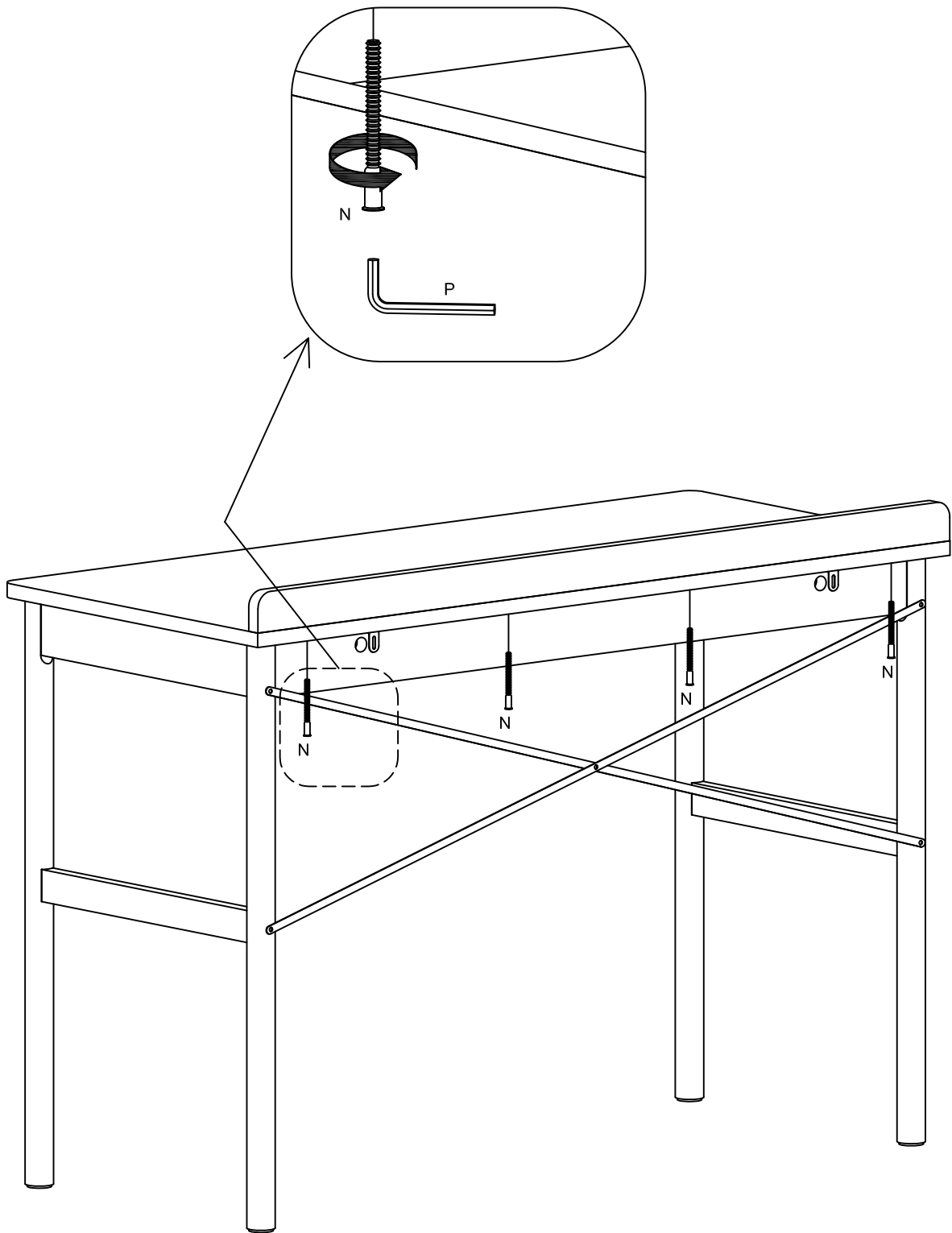
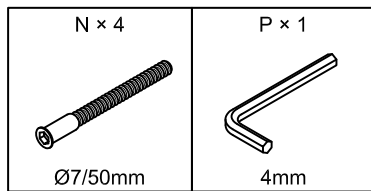
13



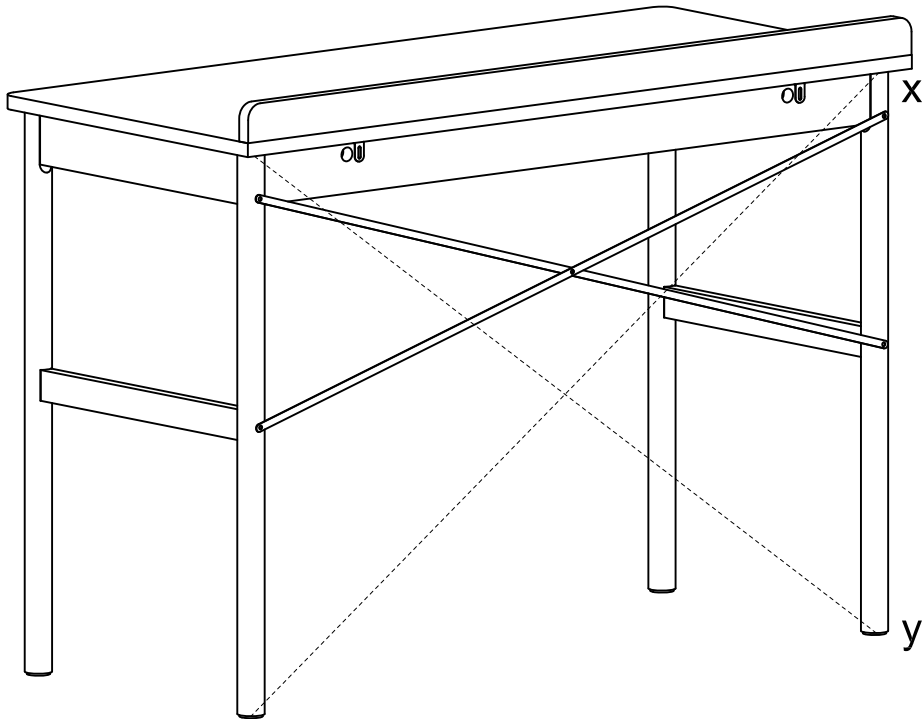
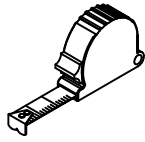
14



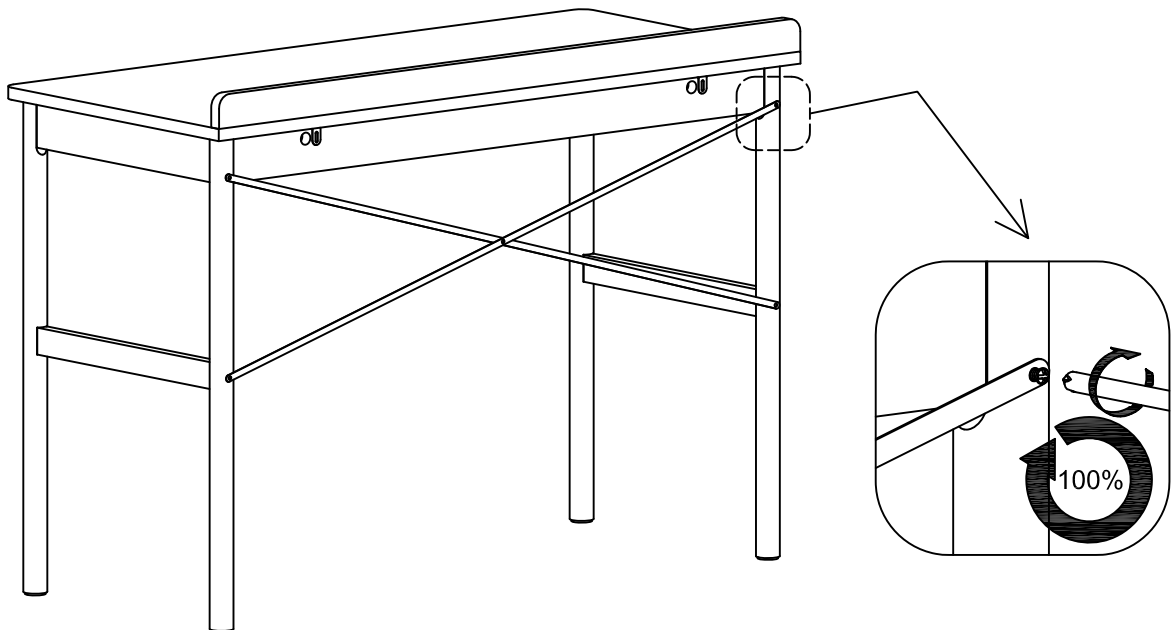
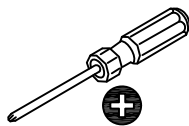
15



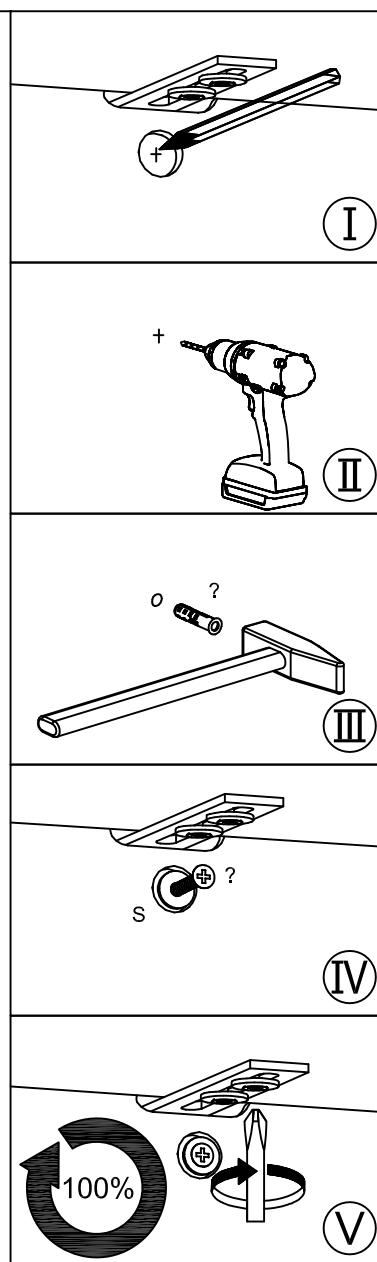
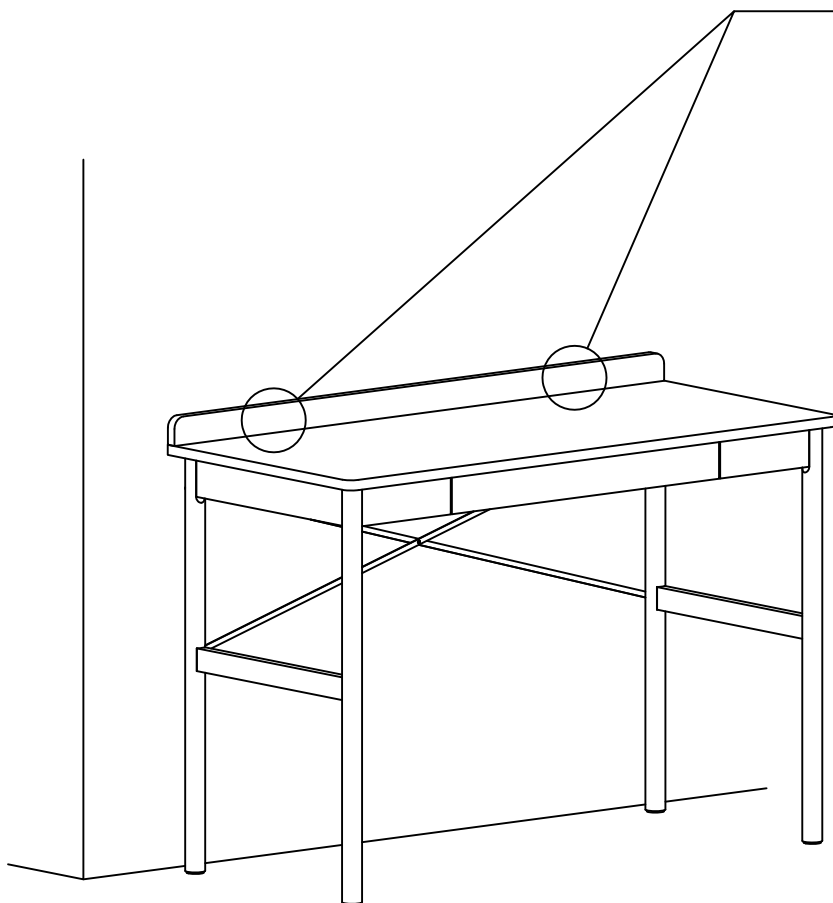
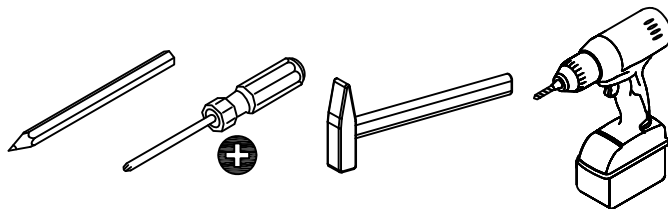
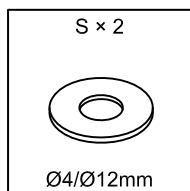
16



17



18



19

