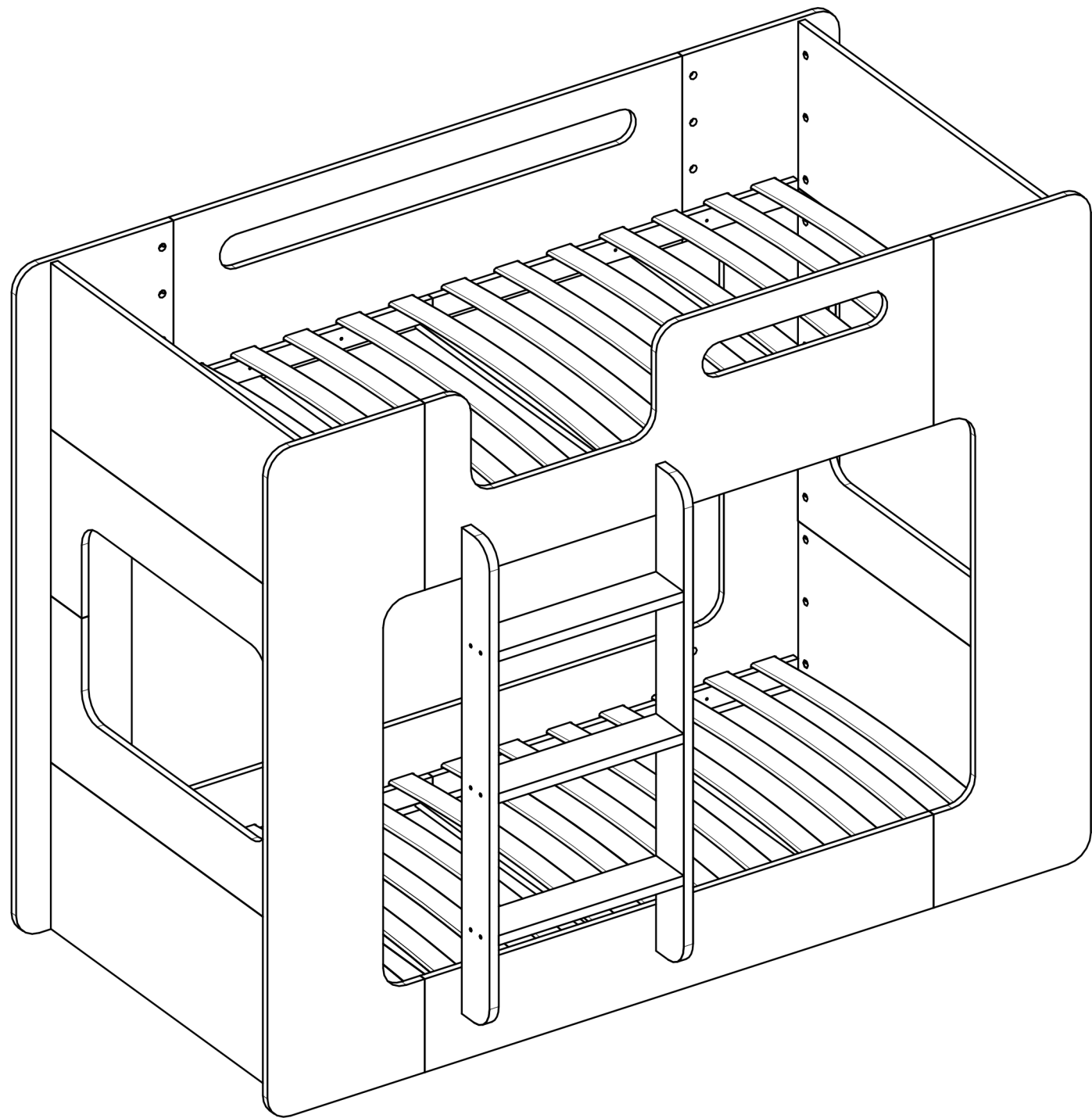
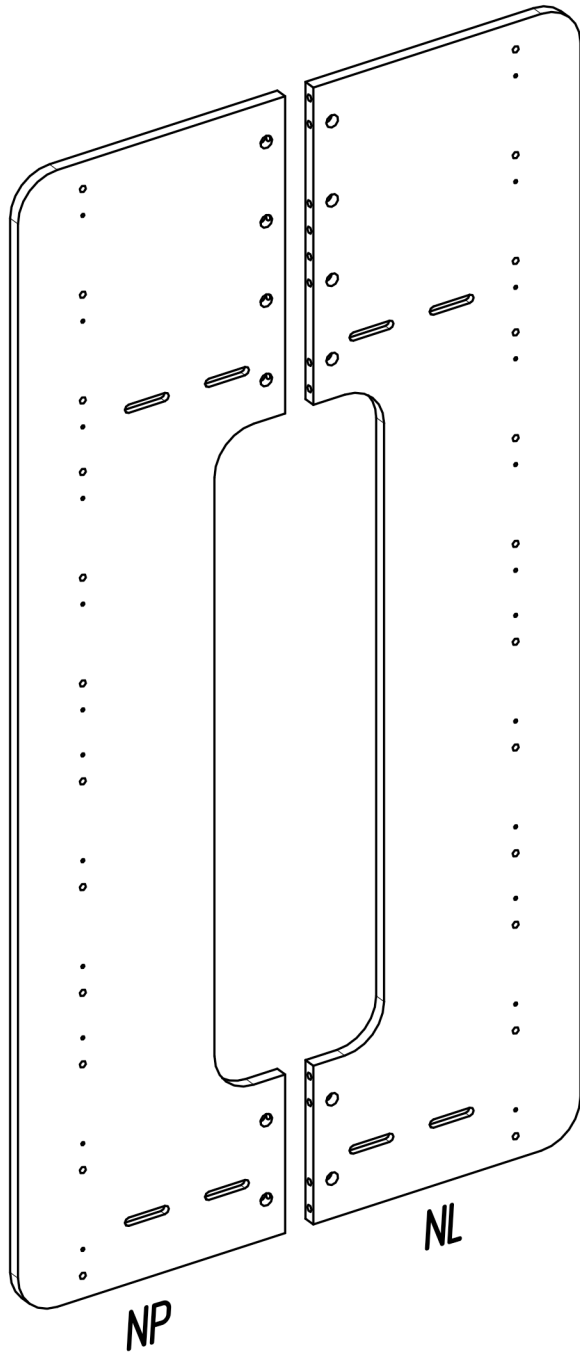
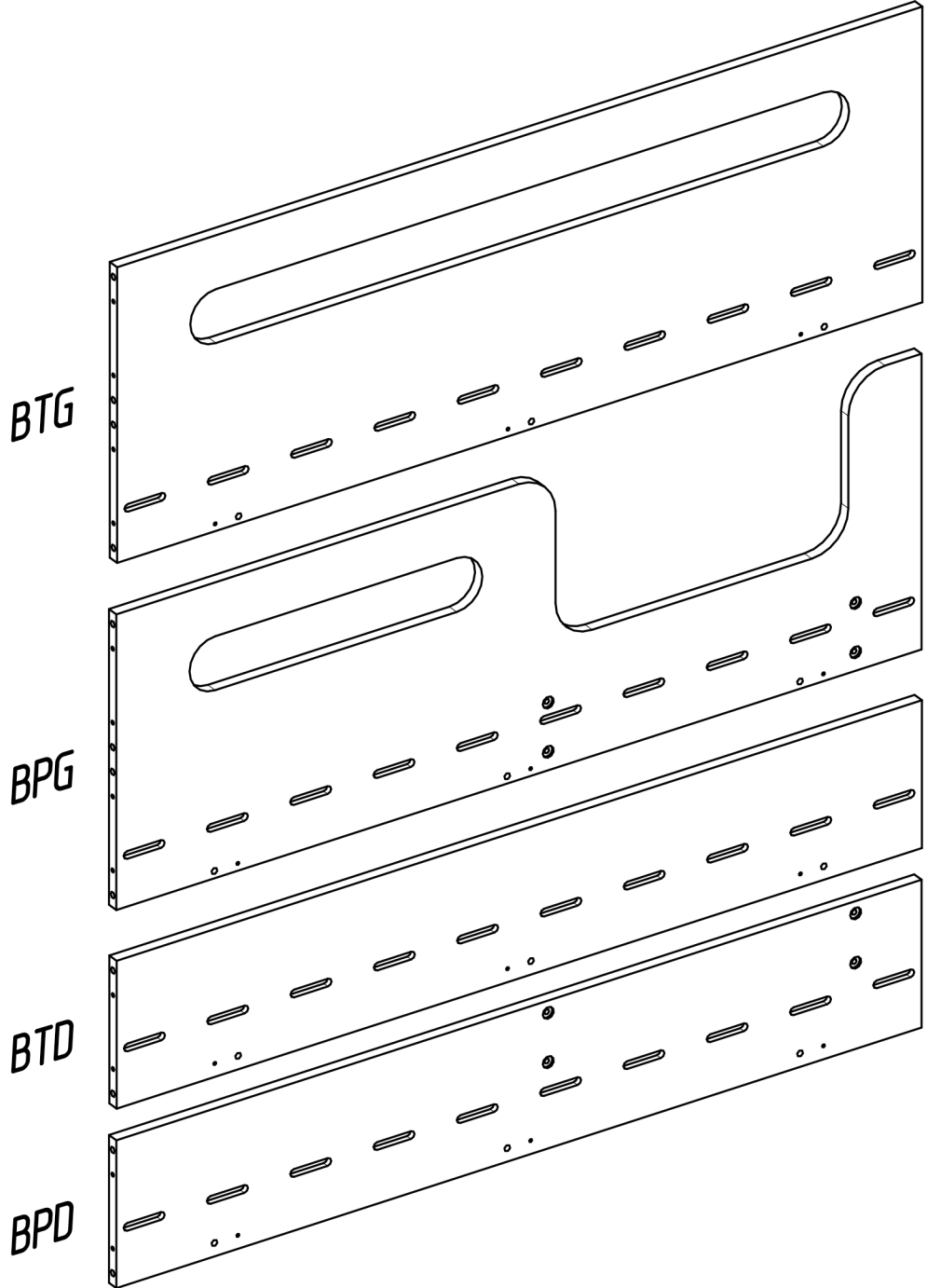


*70x140 70x160*

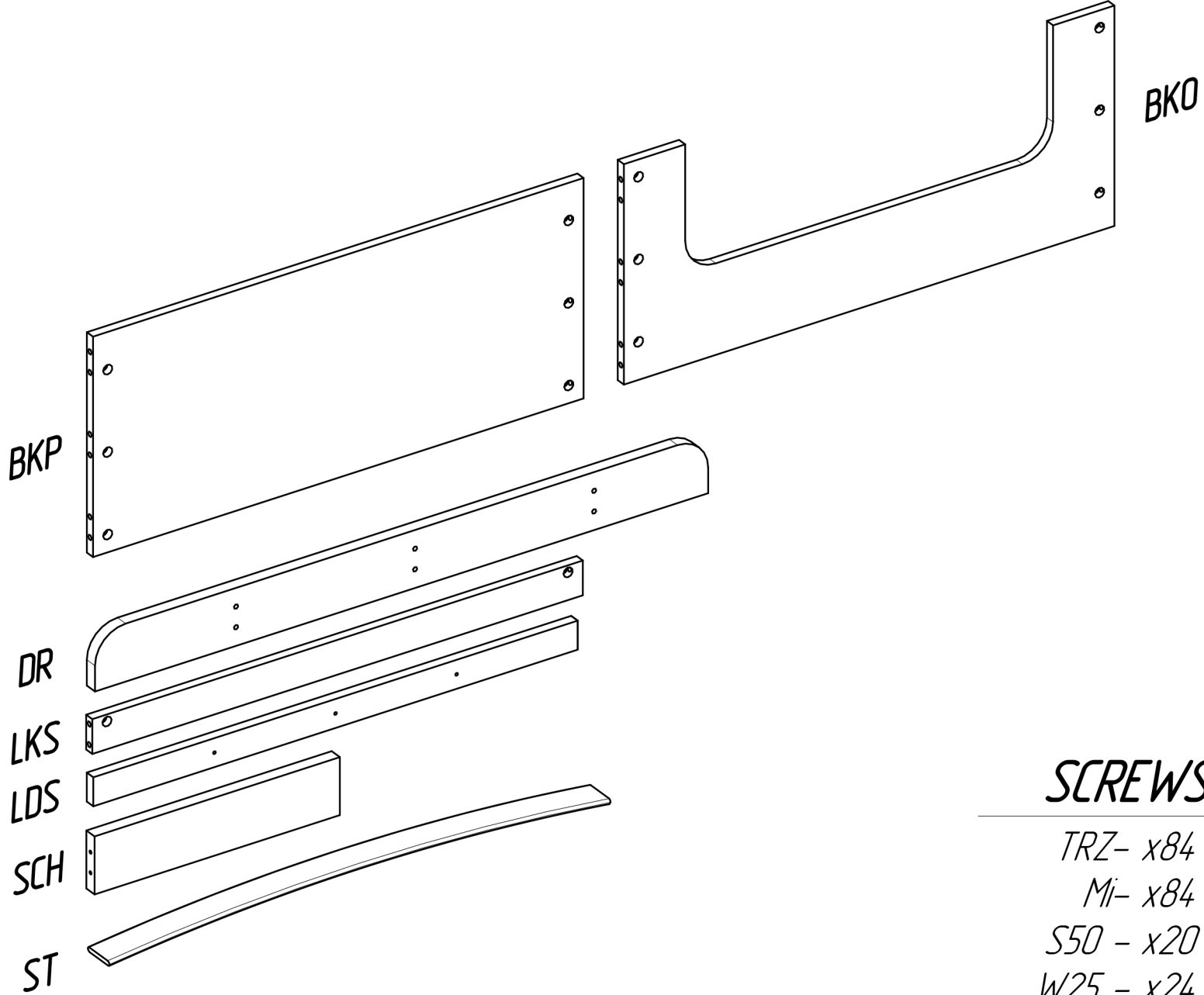
*80x140 80x160 80x180 80x190 80x200*

*90x140 90x160 90x180 90x190 90x200*





- BTG- x1*
- BPG- x1*
- BTD- x1*
- BPD - x1*
- NP - x2*
- NL- x2*

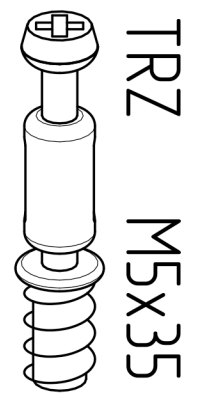


*SCREWS*

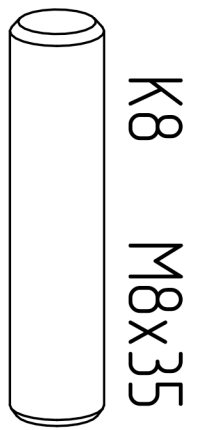
- TRZ - x84*
- Mi - x84*
- S50 - x20*
- W25 - x24*
- K8 - x84*

*ELEMENTS*

- BKP - x4*
- BKO - x4*
- DR - x2*
- LKS - x6*
- LDS - x8*
- SCH - x3*
- ST - x24-32*



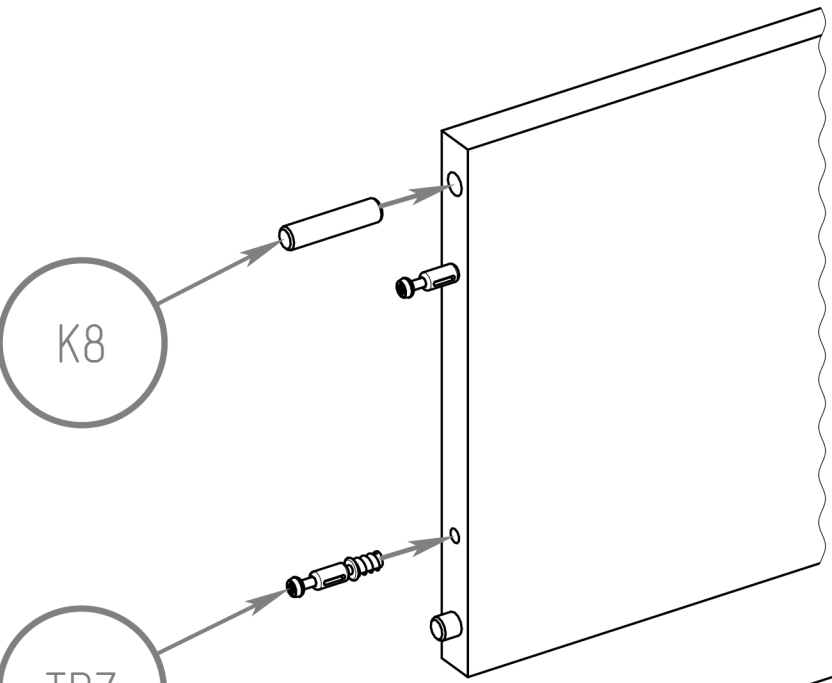
TRZ M5x35



K8 M8x35

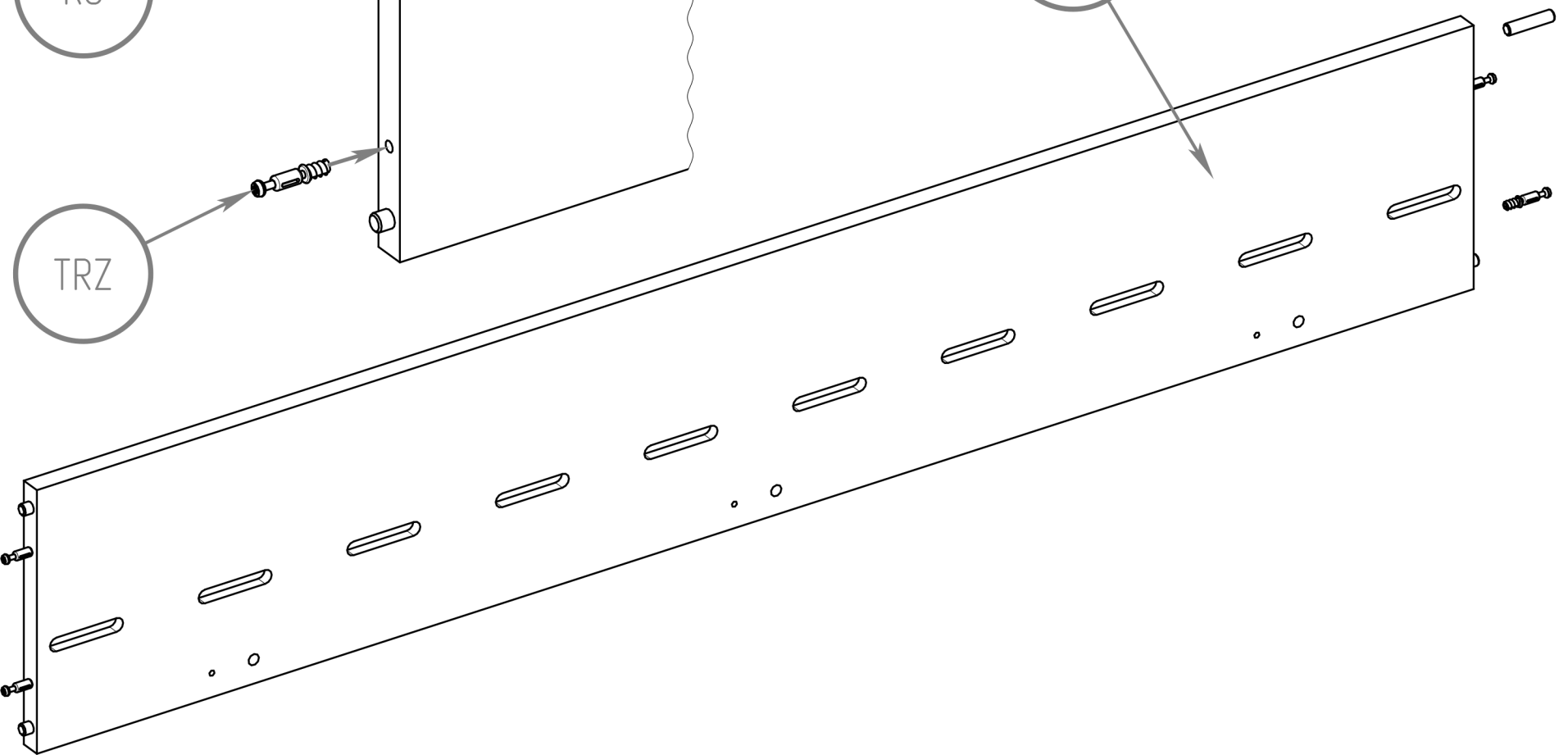


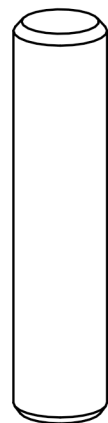
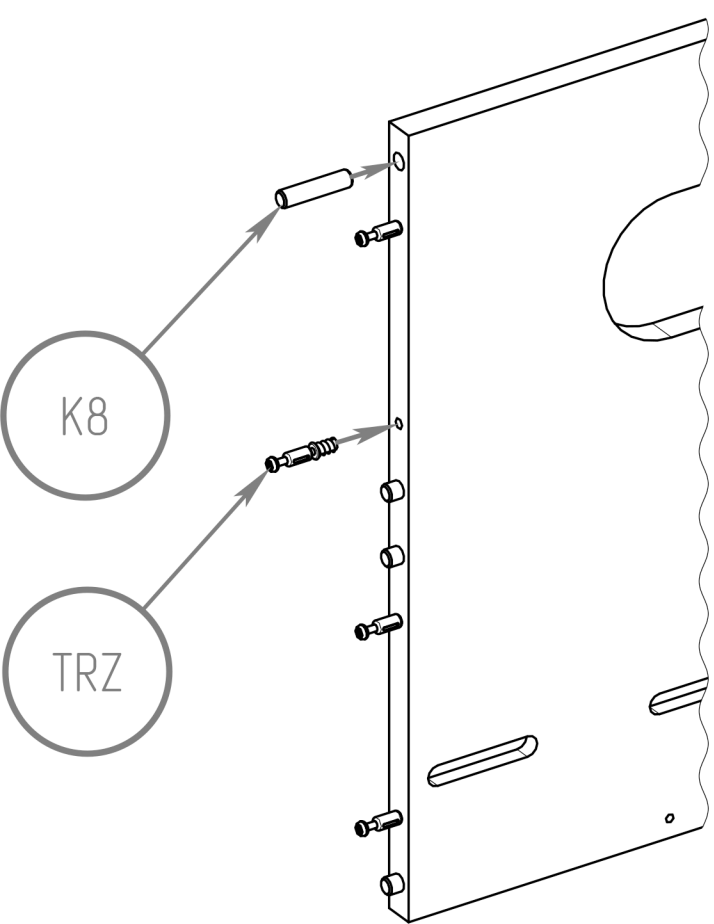
BTD



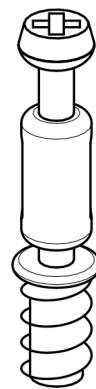
K8

TRZ

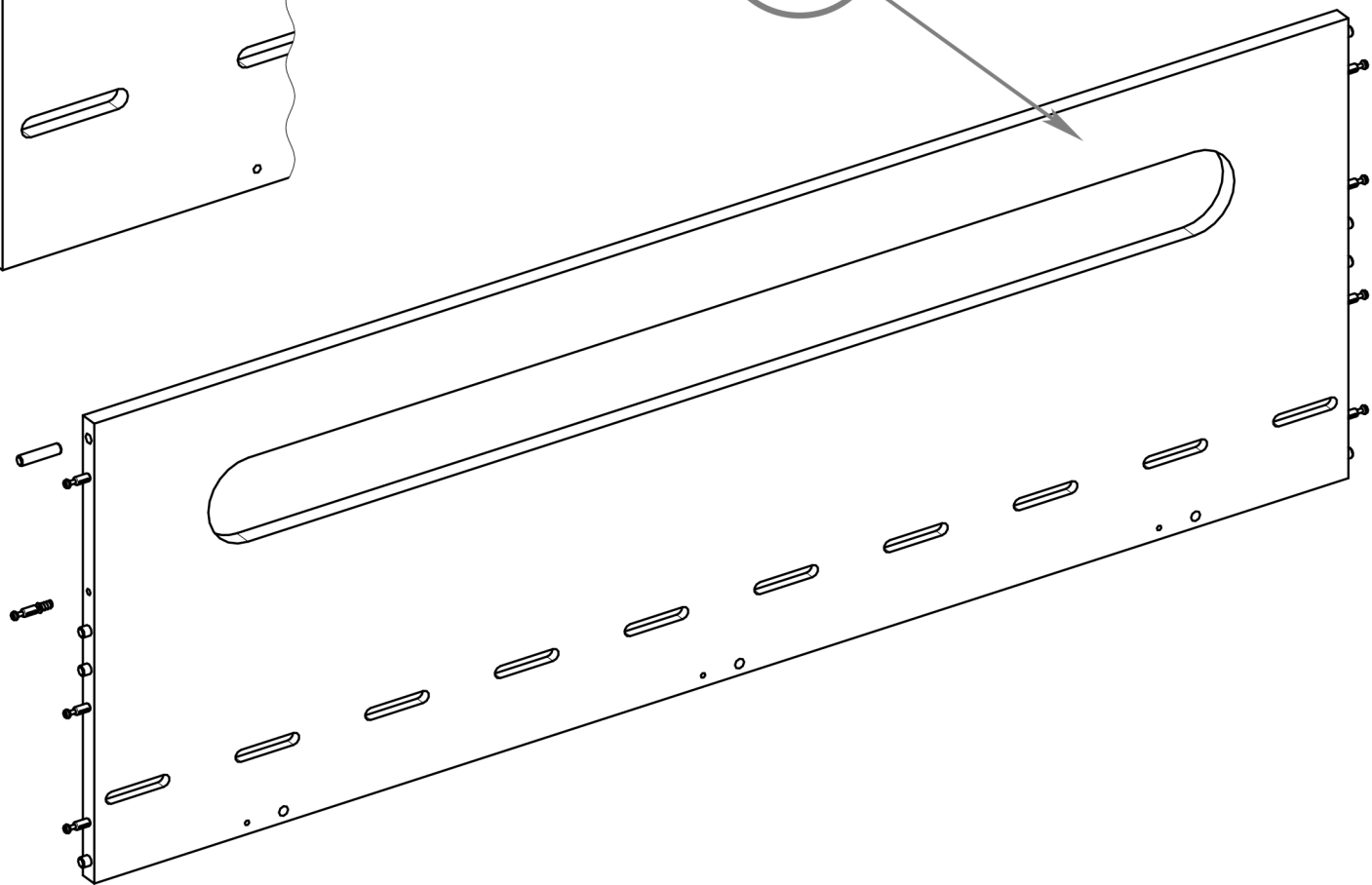


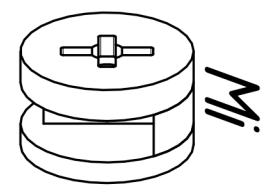
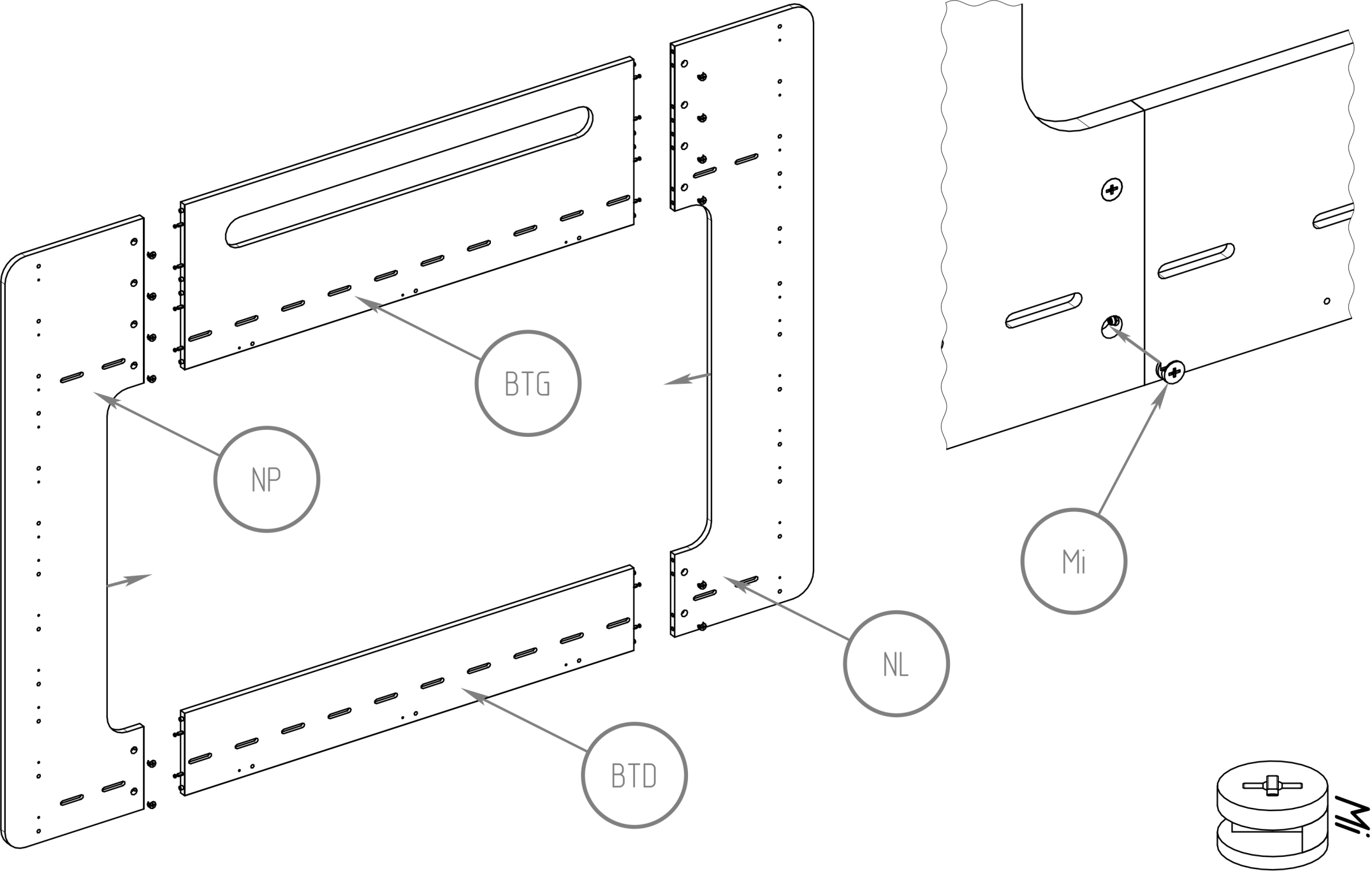


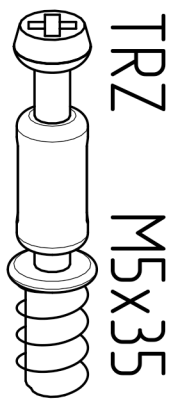
K8 M8x35



TRZ M5x35

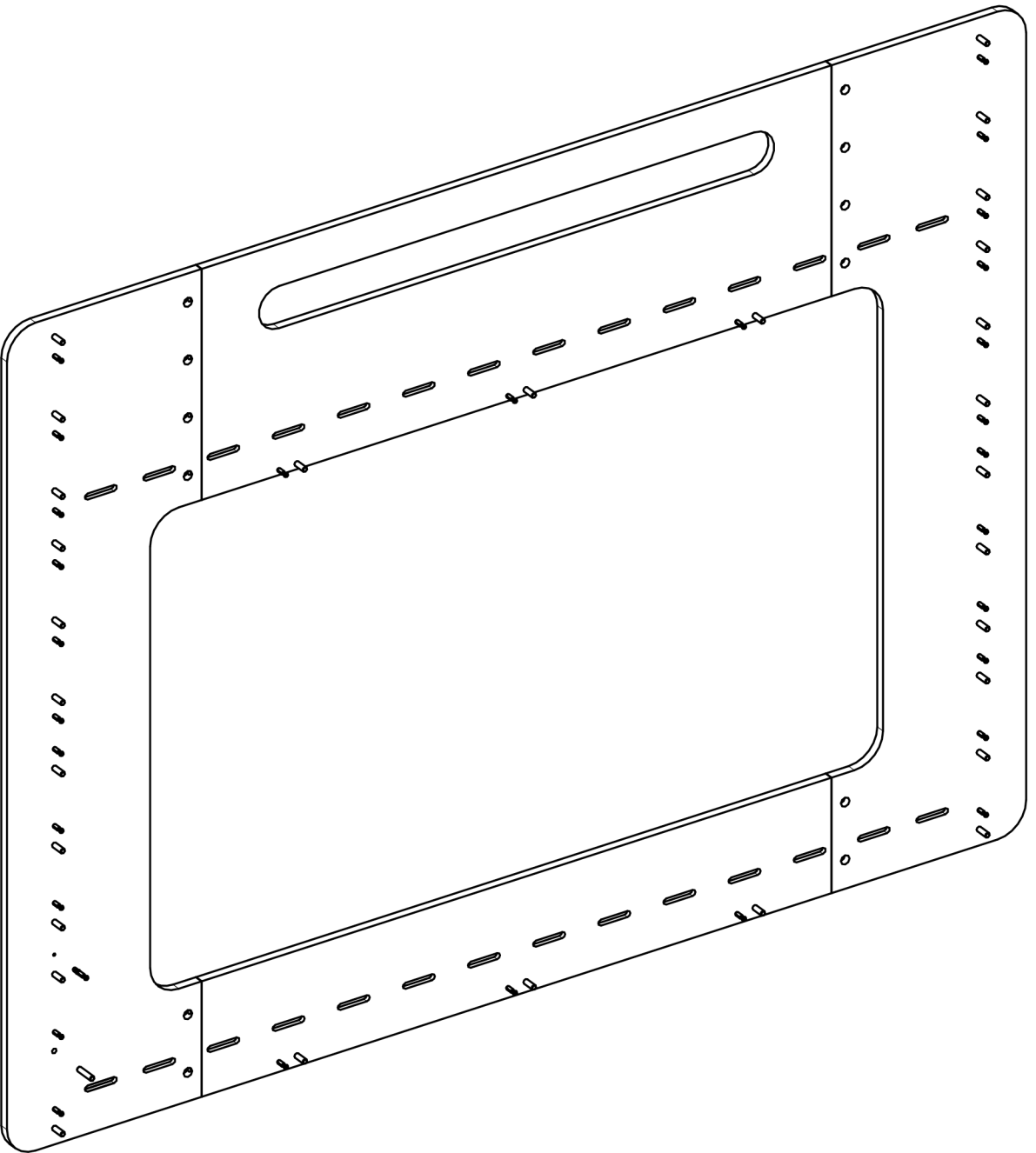
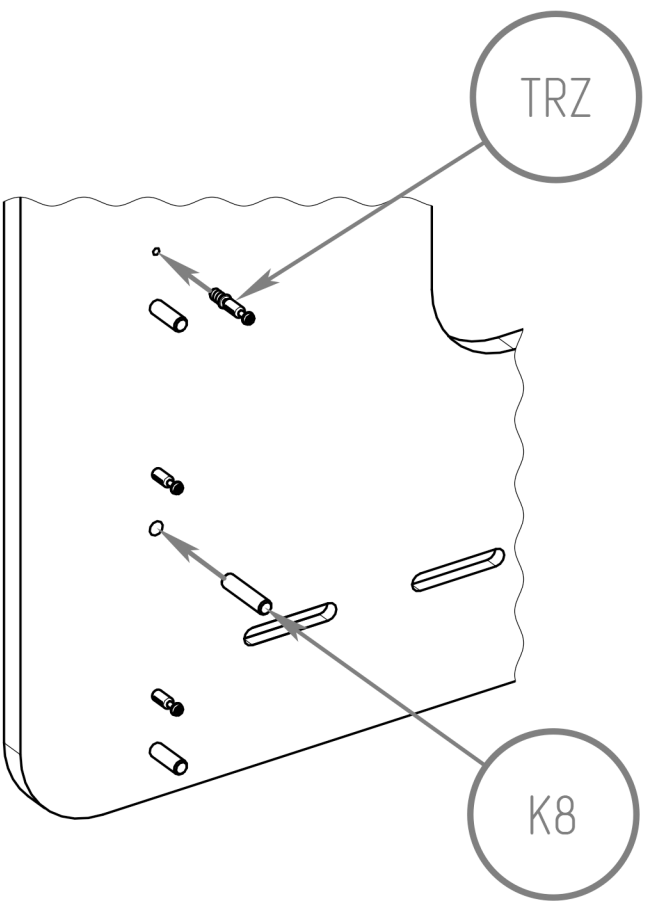
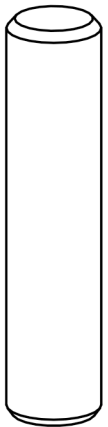


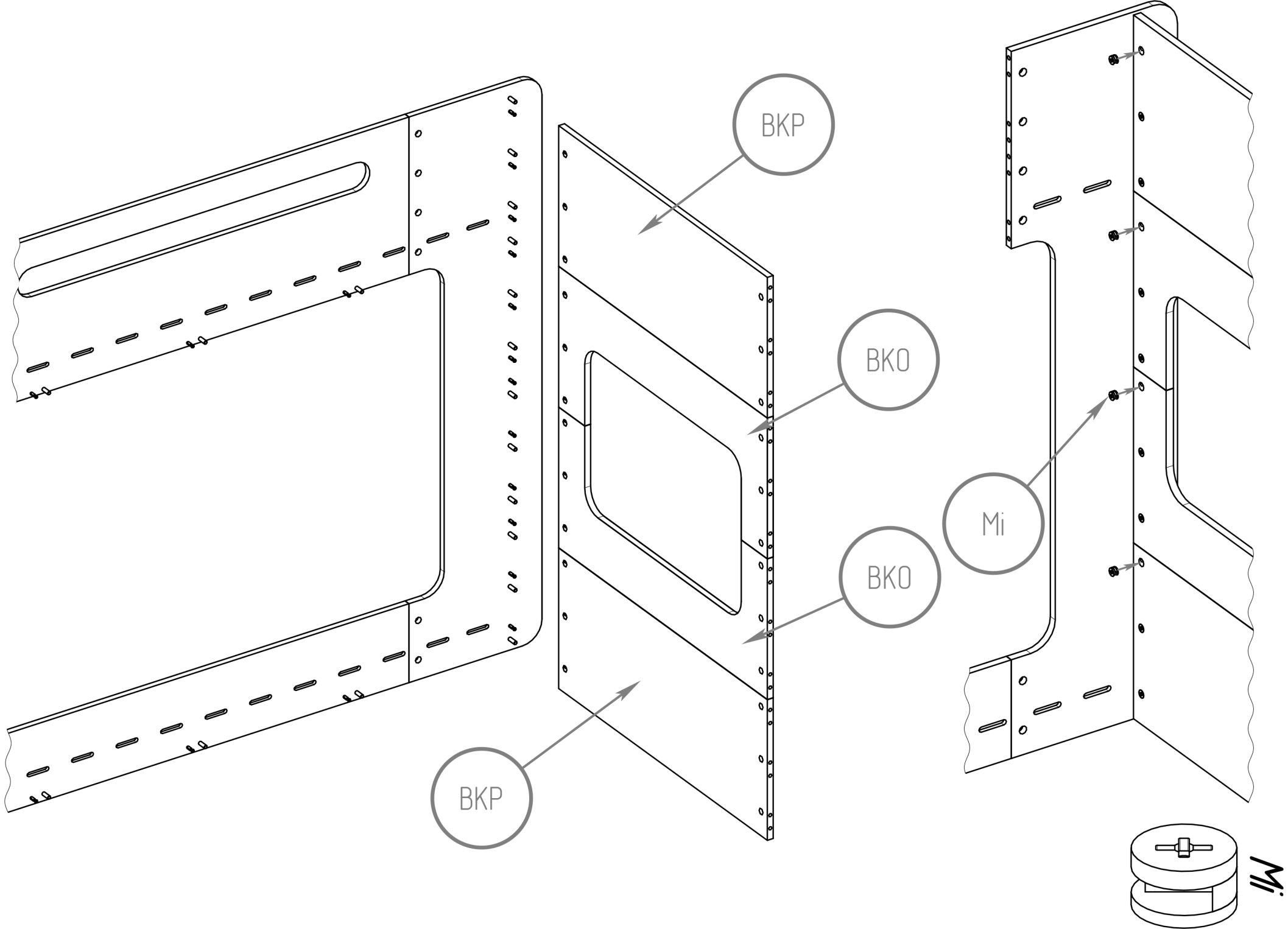




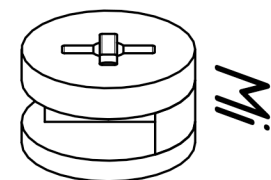
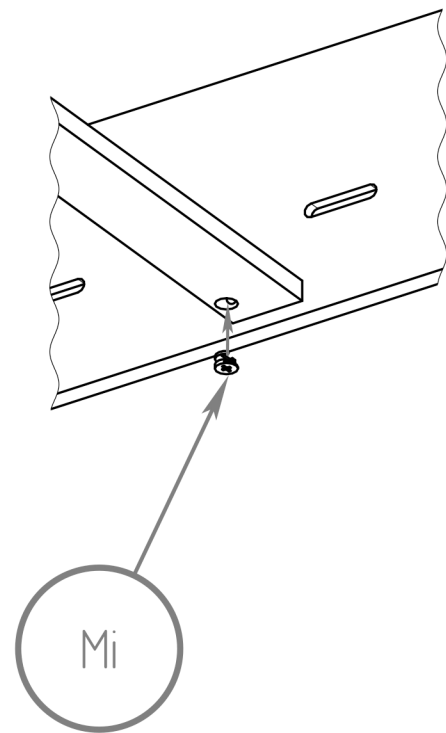
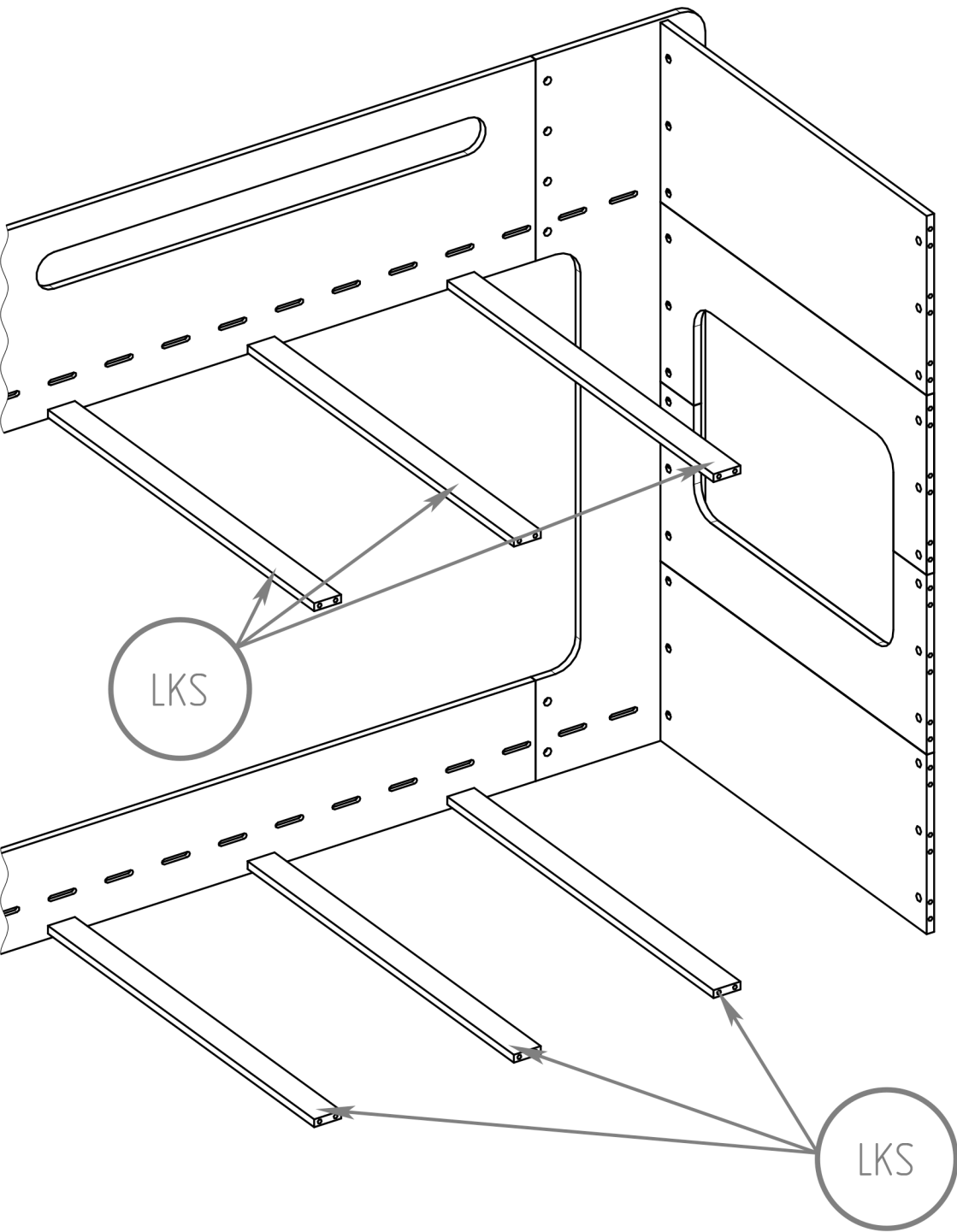
TRZ M5x35

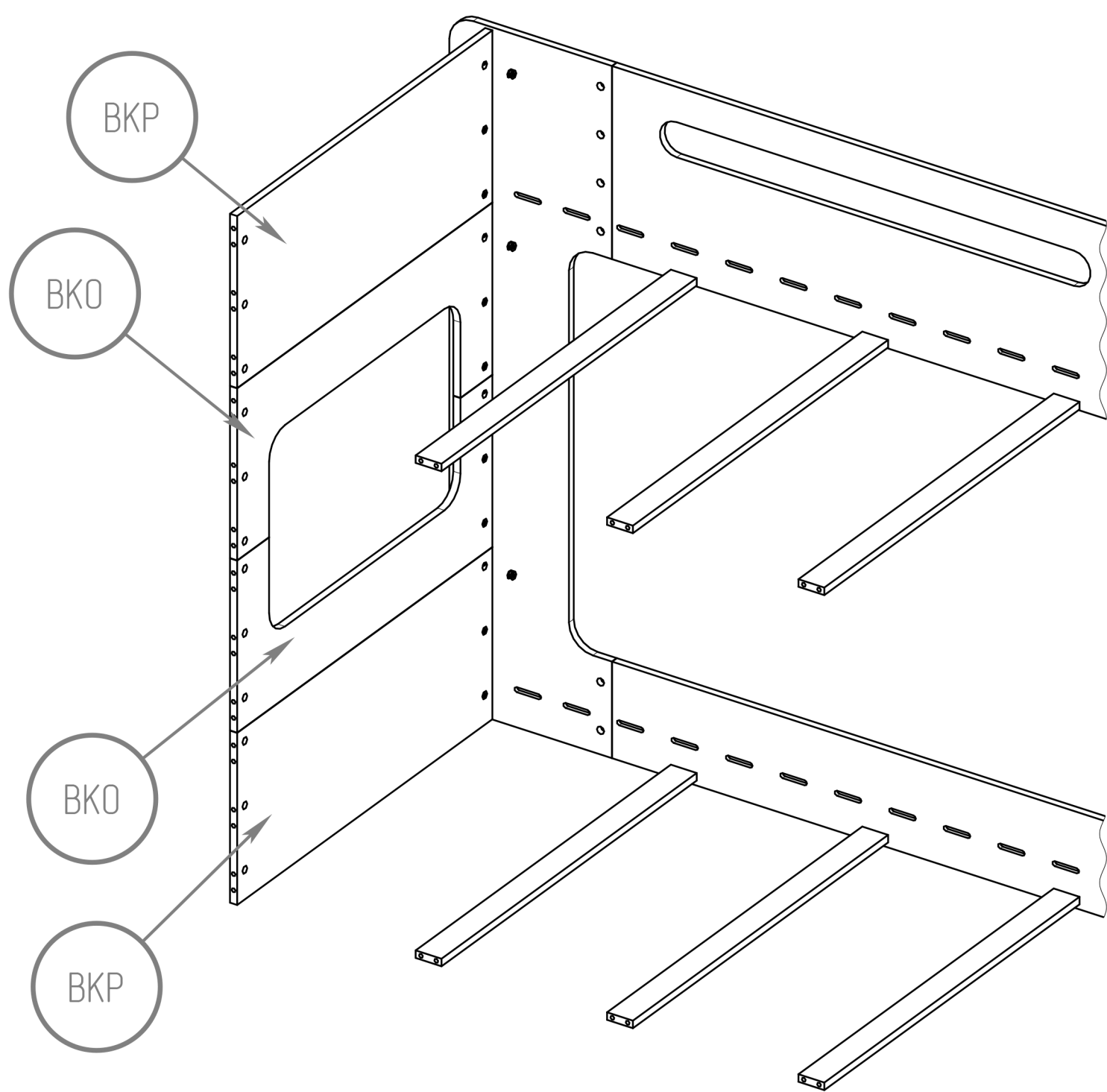
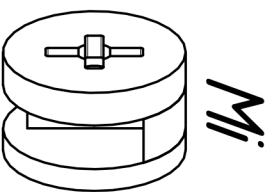
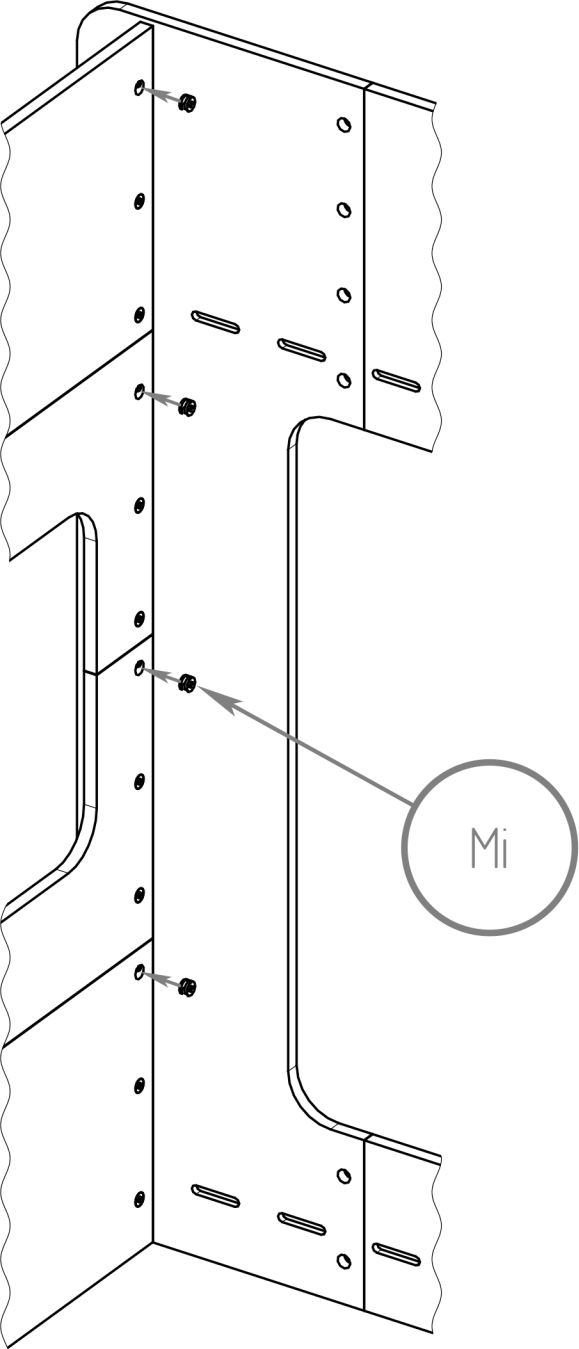
K8 M8x35

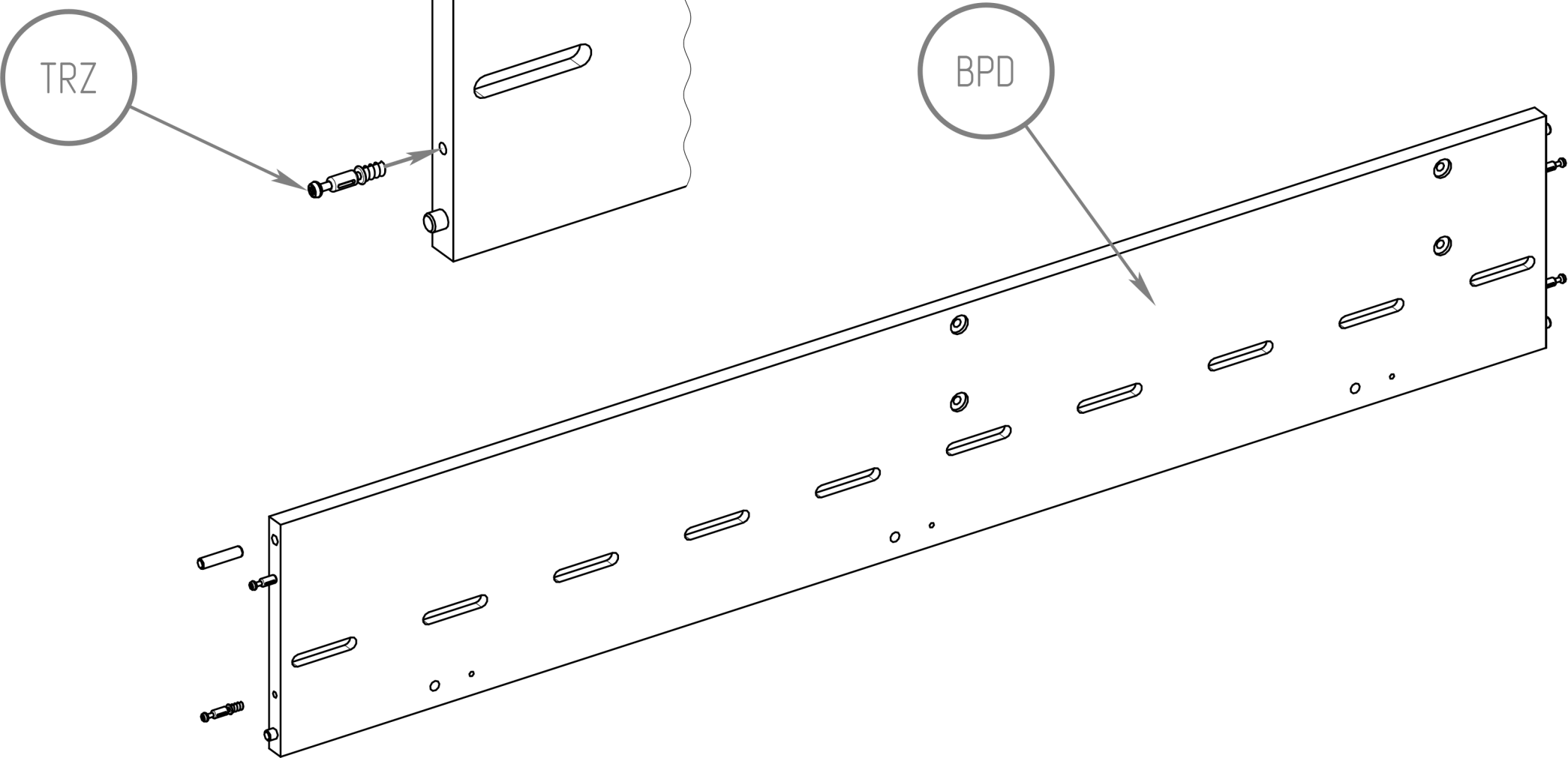
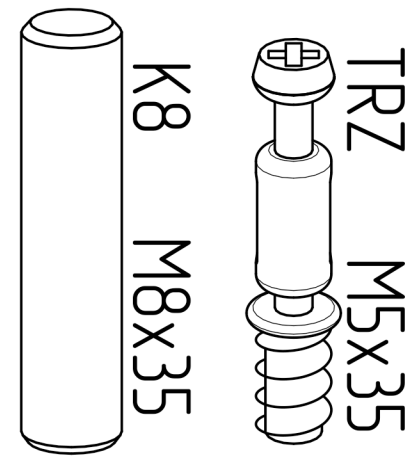
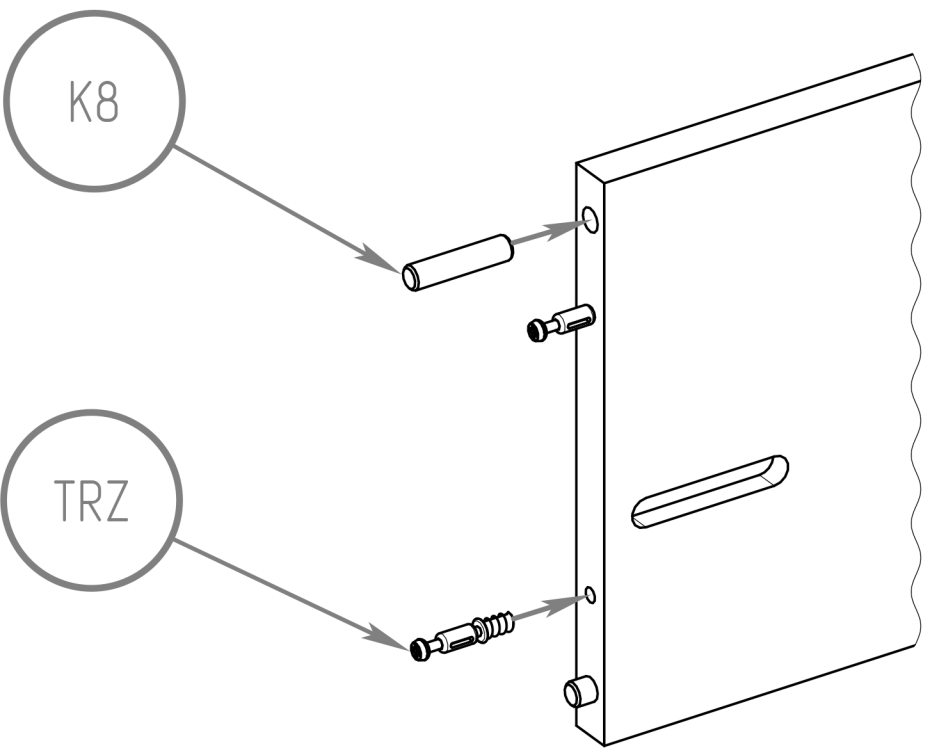


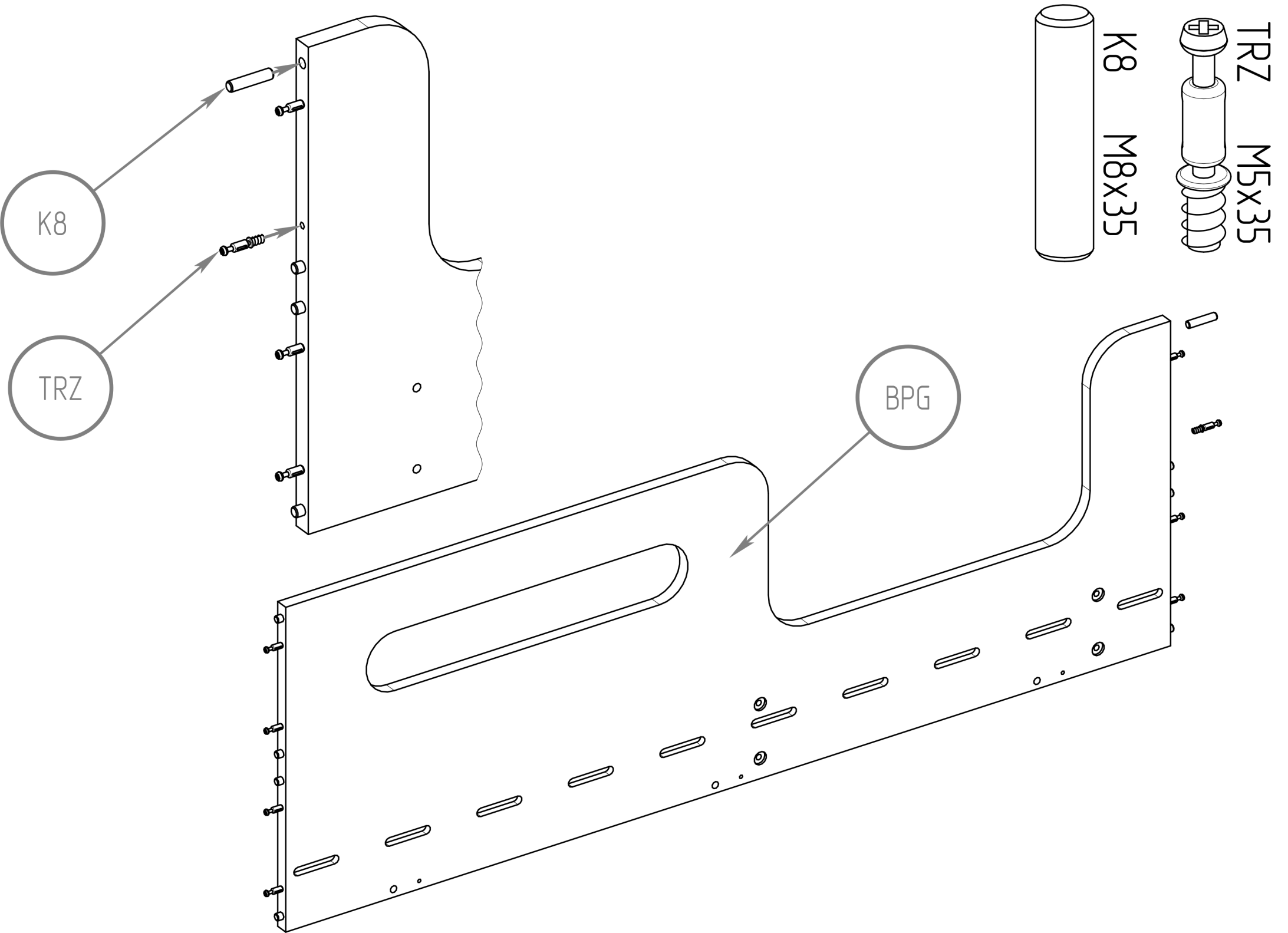




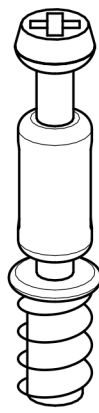




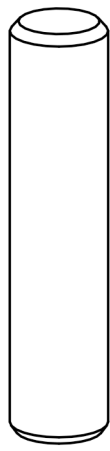




TRZ M5x35



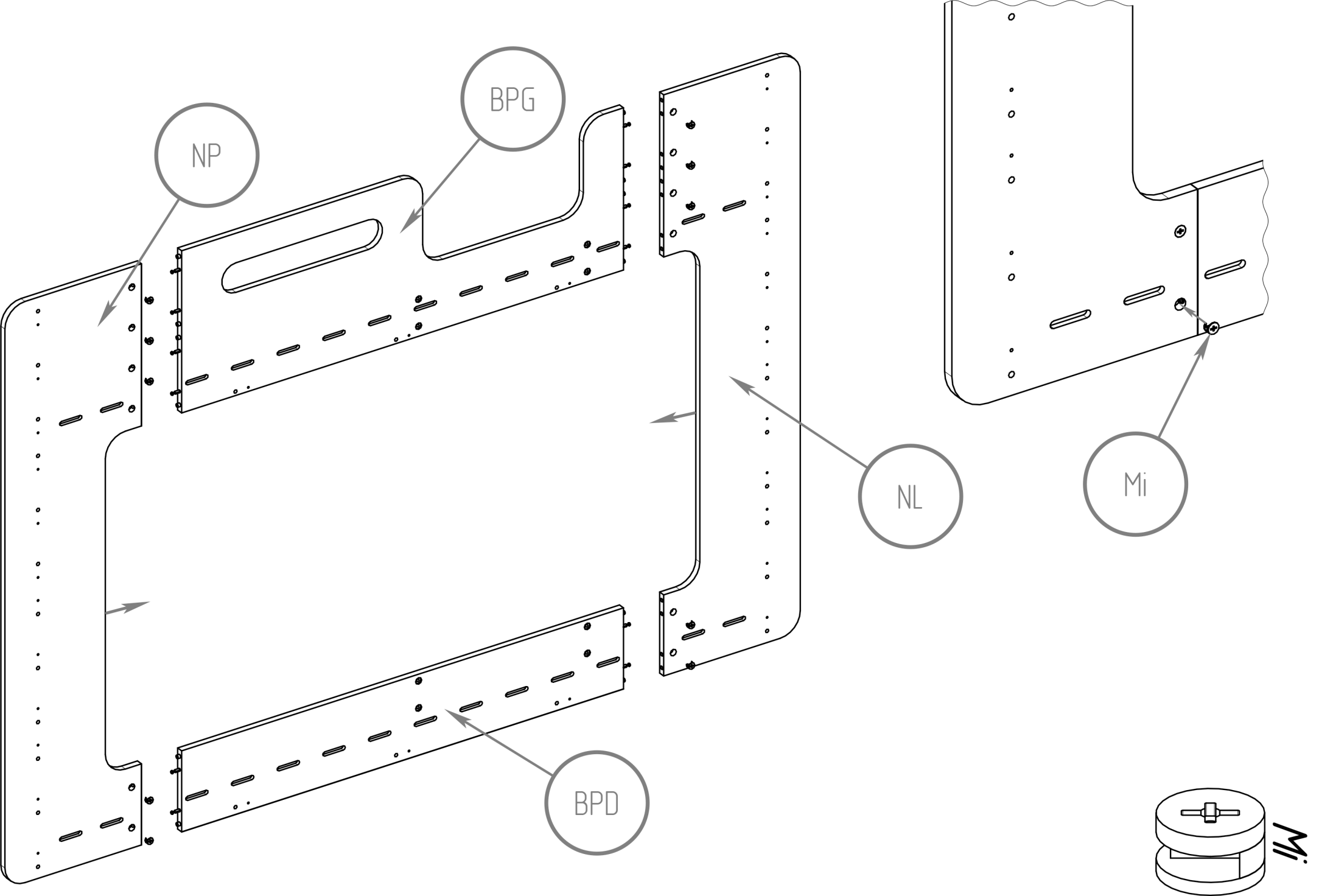
K8 M8x35

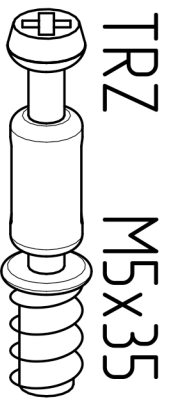


BPG

K8

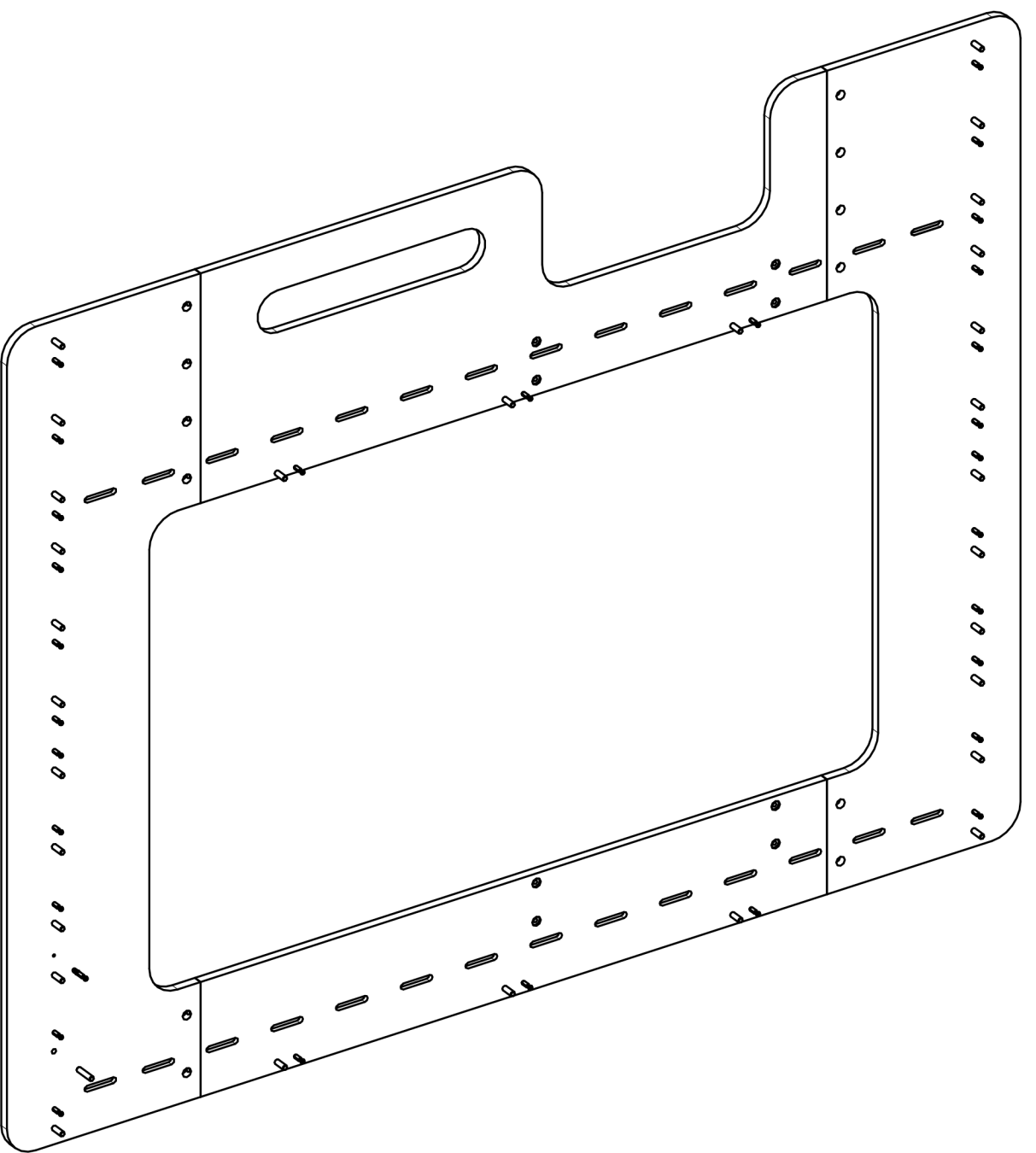
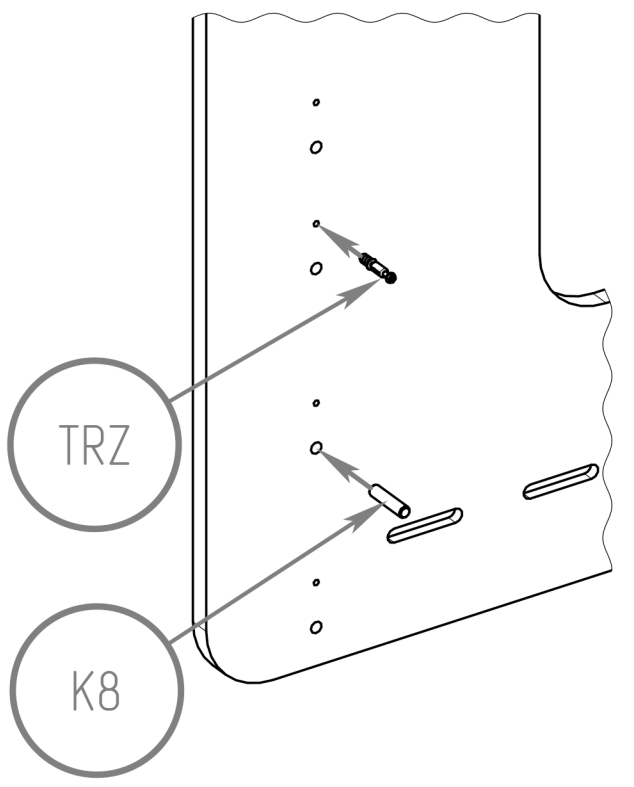
TRZ

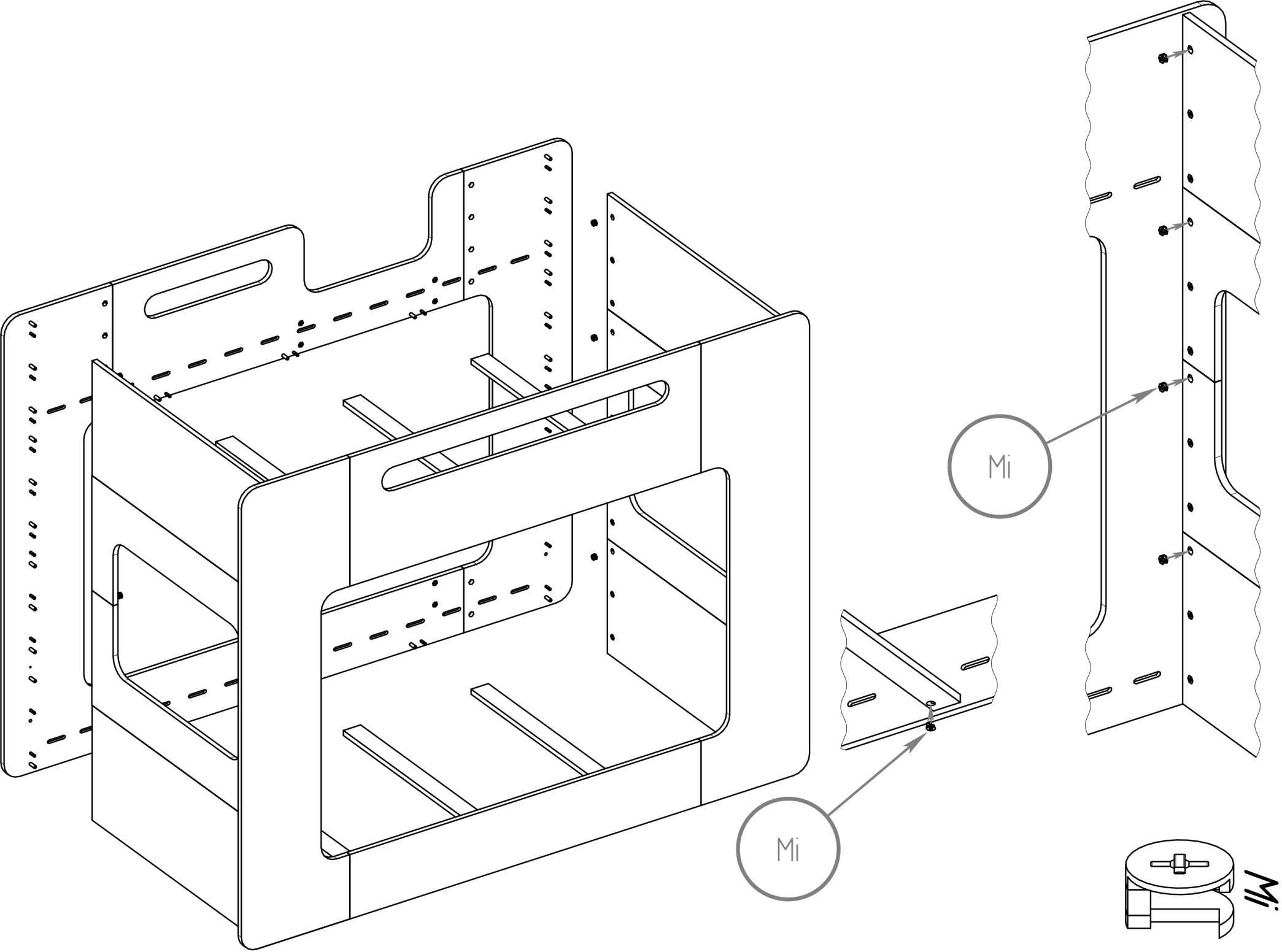


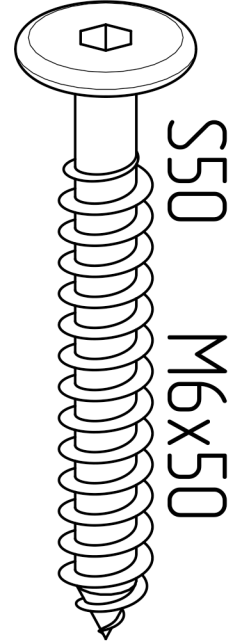
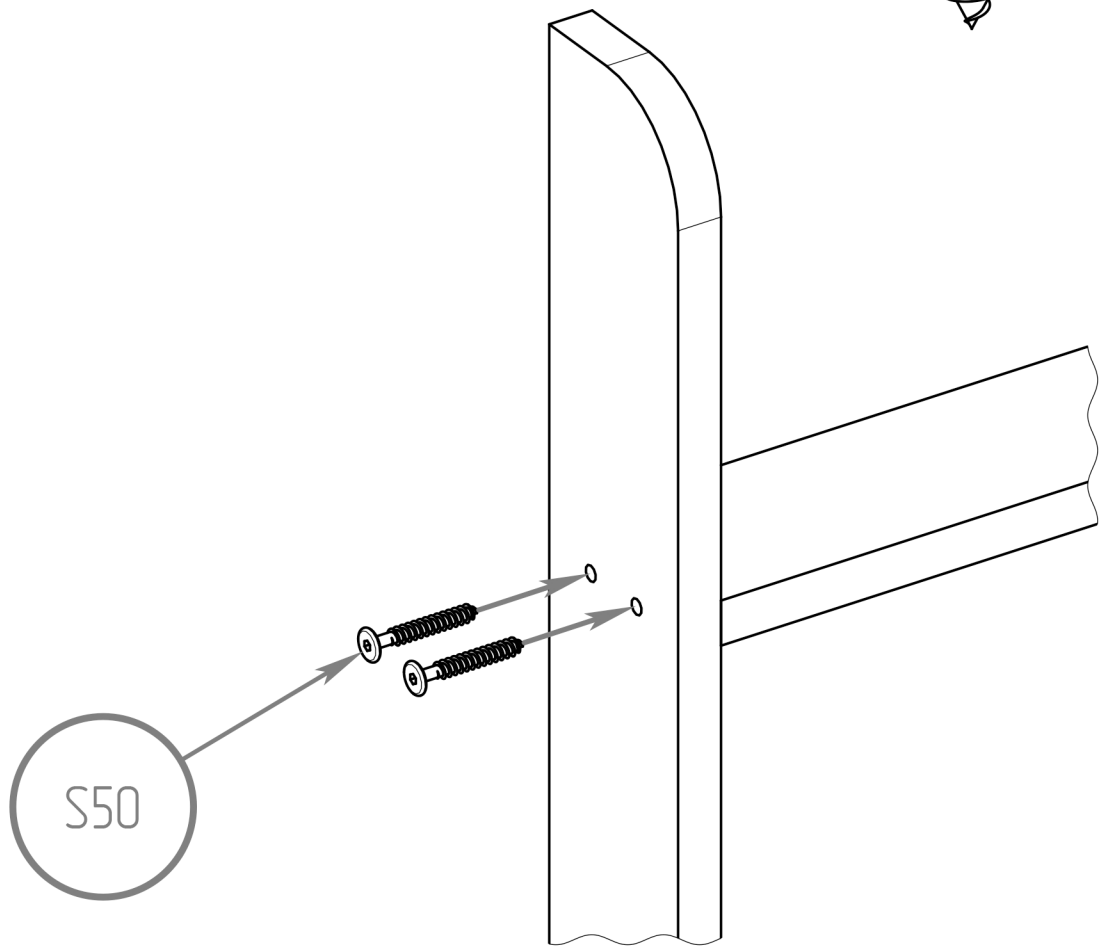
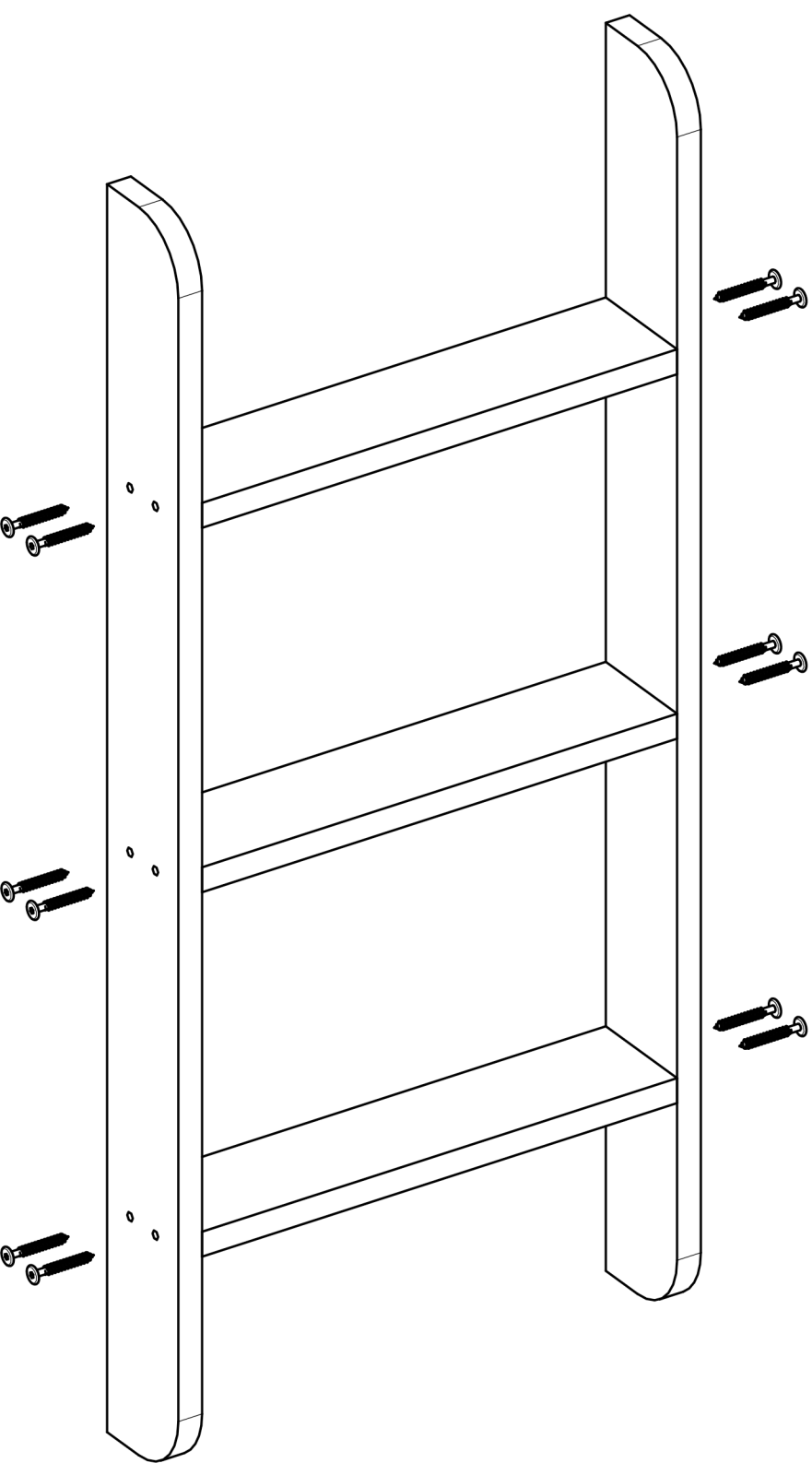


TRZ M5x35

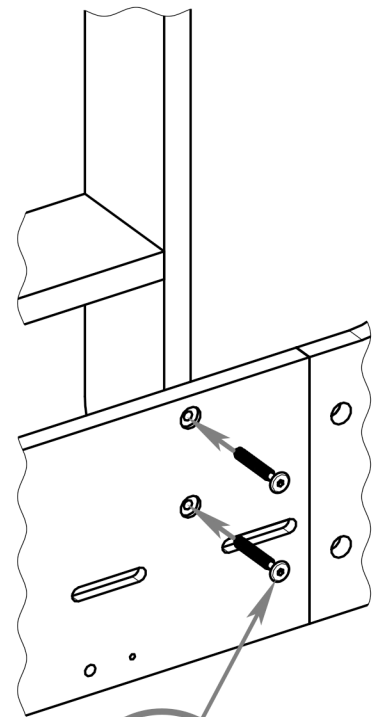
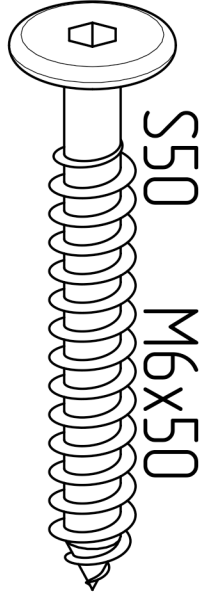
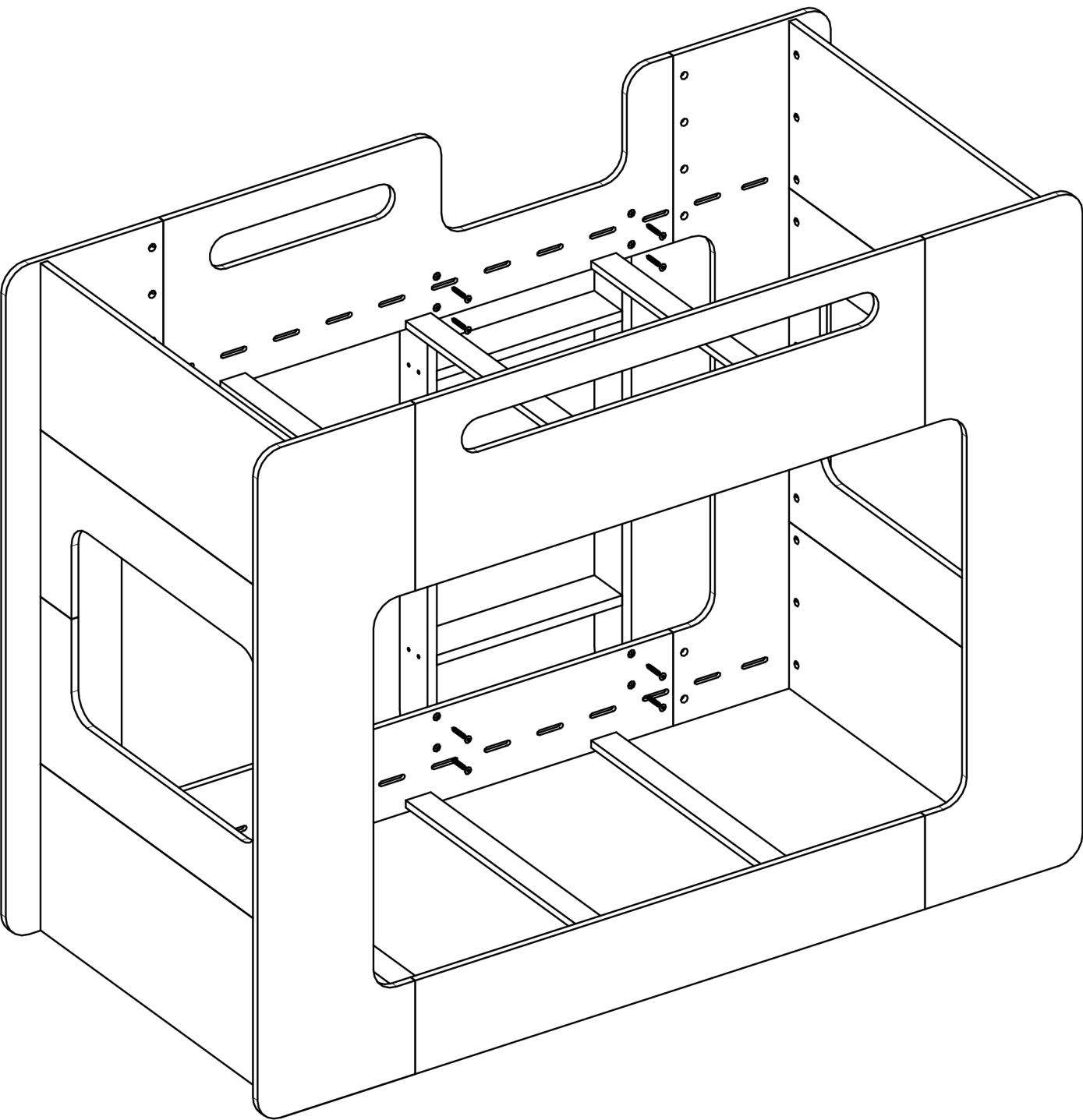
K8 M8x35

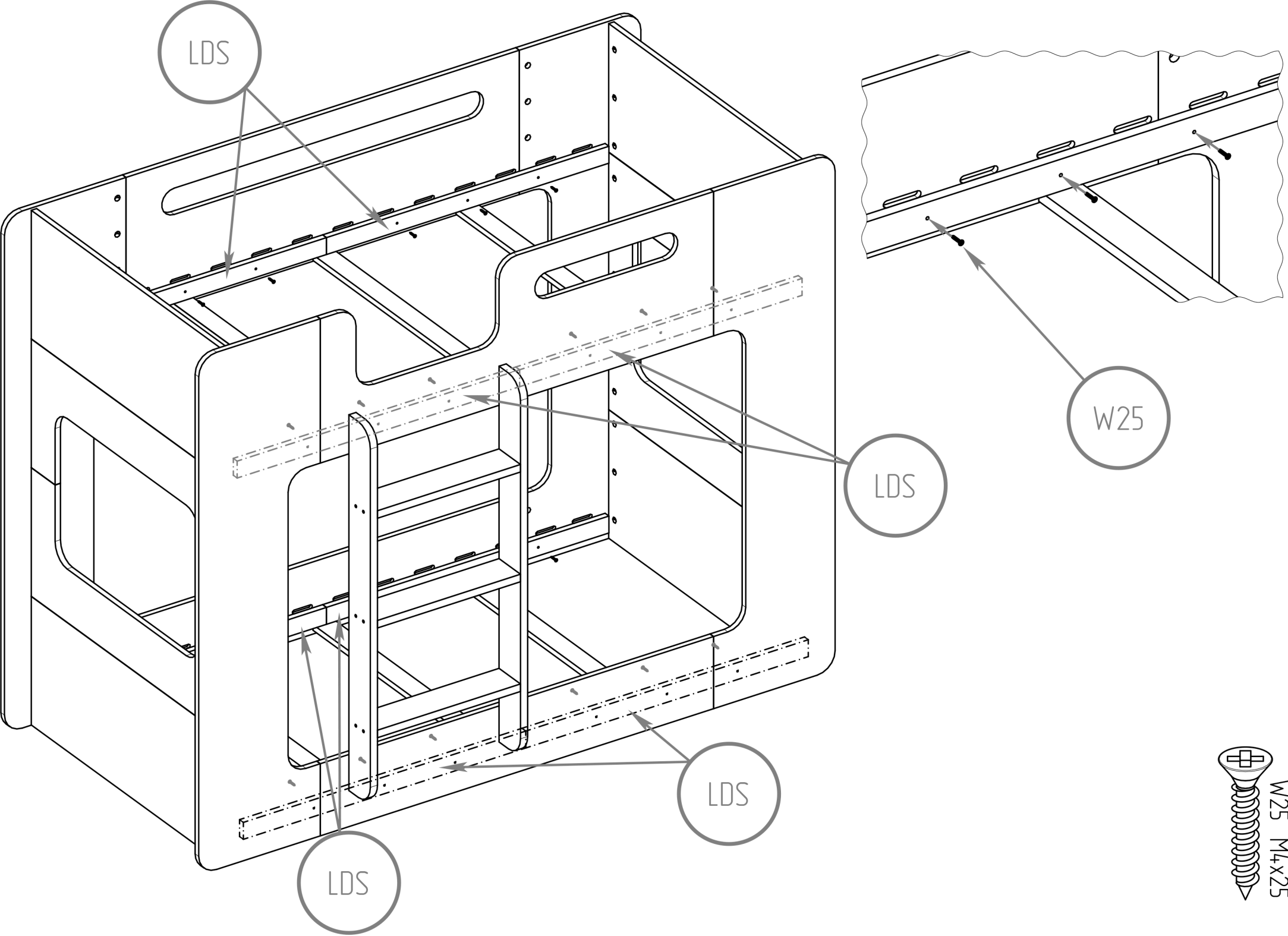


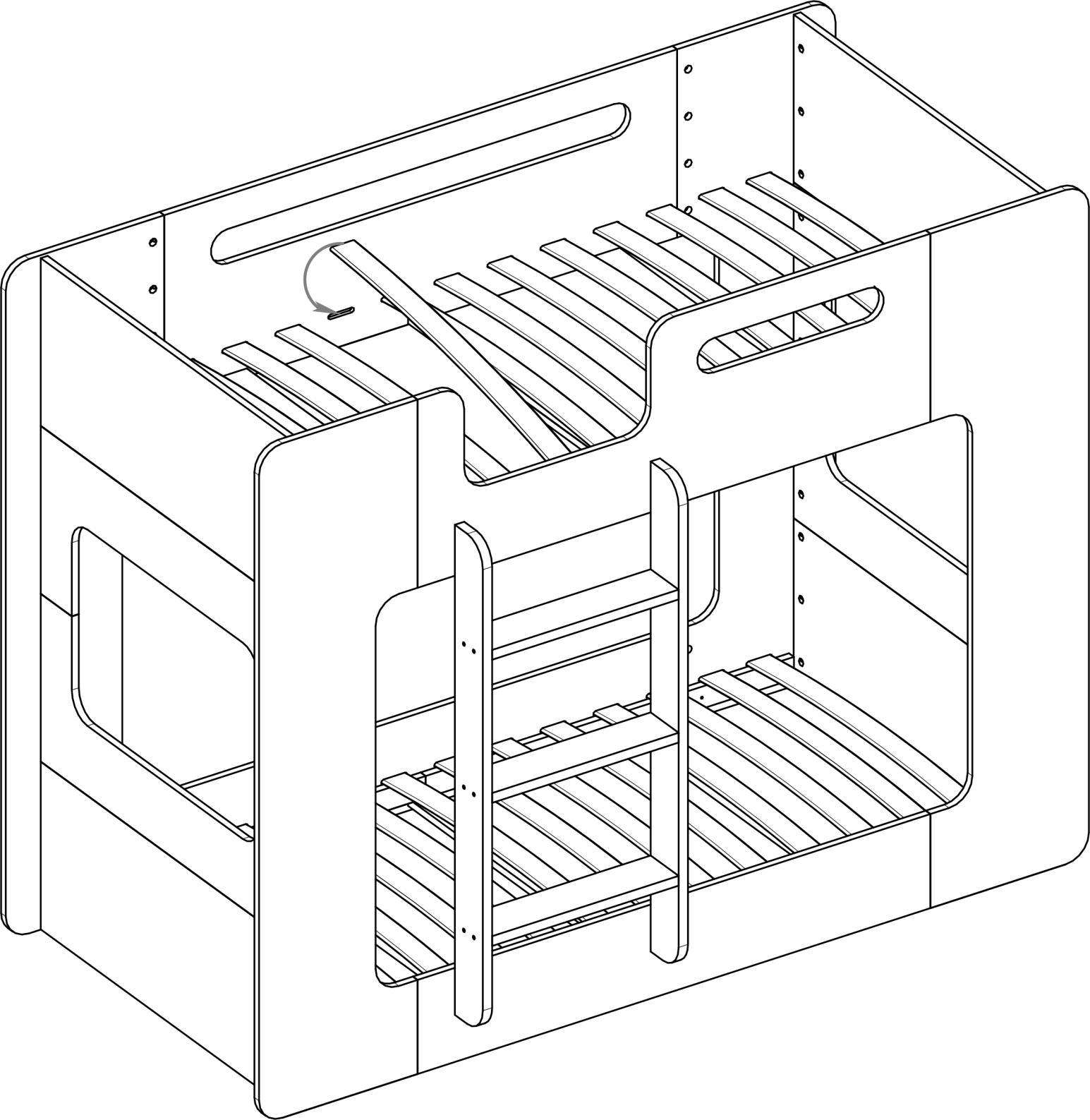


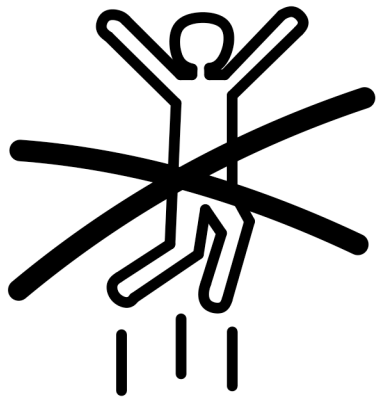




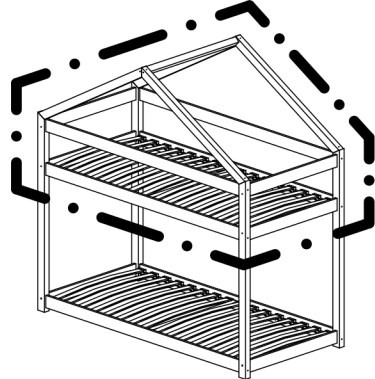




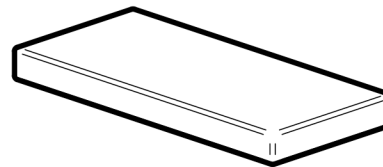




*NO JUMPING*



*Upper bed for  
children 6+ years old*



*Mattress height:*

*min. 8 cm*

*max. 12 cm*



---

## *WARNING !*

---

- Never allow a child under 6 years on upper bunk.*
- Use only mattress with thickness is 8-12 cm height.*
- Use guardrails on both sides of upper bunk.*
- Prohibit horseplay on or under bed(s).*
- Prohibit more than one person on upper bunk.*
- Use ladder for entering and leaving upper bunk.*

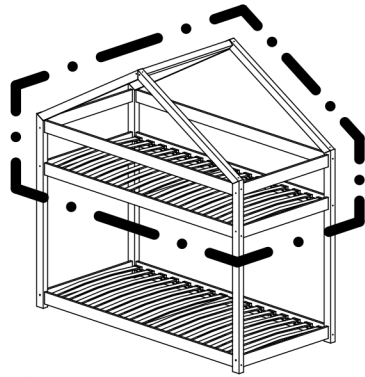
*Wooden and plastic parts should be cleaned with a dry cloth and ordinary, mild care and cleaning of raw wood.*

*Designed and made according to the standard:  
PN-EN 747-1+A1:2015-08*

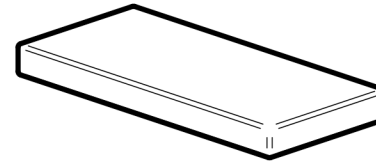
*STRANGULATION HAZARD - Never attach or hang items to any part of the bunk bed that are not designed for use with the bed.*



**NIE SKAKAĆ**



*Górne łóżko dla dzieci  
powyżej 6 roku życia.*



*Wysokość materaca:*

*min. 8 cm*

*max. 12 cm*



---

## **UWAGA !**

---

- *Nigdy nie pozwalać dzieciom poniżej 6 roku życia przebywać na górnej pryczy.*
- *Używać tylko materacy o grubości 8-12 cm.*
- *Używać poręczy po obu stronach górnej pryczy.*
- *Nie skakać na lub pod łóżkiem (łóżkach).*
- *Zakazywać przebywania więcej niż jednej osoby na górnym łóżku.*
- *Używać drabiny, aby wejść i wyjść z górnej pryczy.*
- *Nie wieszać się na elementach konstrukcyjnych.*

*Części drewniane i plastikowe należy czyścić za pomocą suchej szmatki oraz zwykłych, łagodnych środków do pielęgnacji i czyszczenia surowego drewna.*

*Zaprojektowano i wykonano zgodnie z normą:  
PN-EN 747-1+A1:2015-08*

*NIEBEZPIECZEŃSTWO ZAGROŻENIA – Nigdy nie podłączaj ani nie zawieszaj przedmiotów do jakiegokolwiek części łóżka piętrowego, do której nie są przeznaczone.*