

ZIZI B

70x140 70x150 70x160 70x170

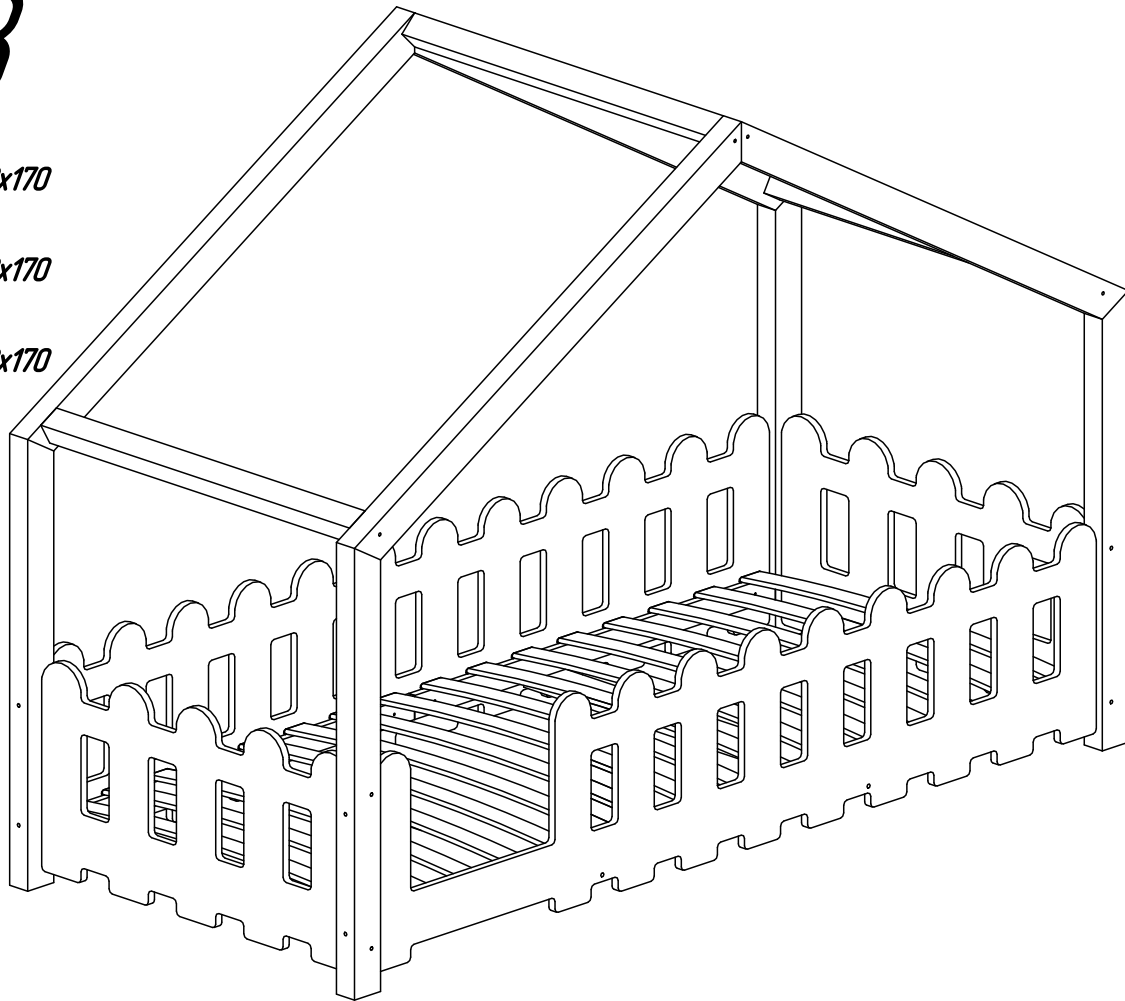
70x180 70x190 70x200

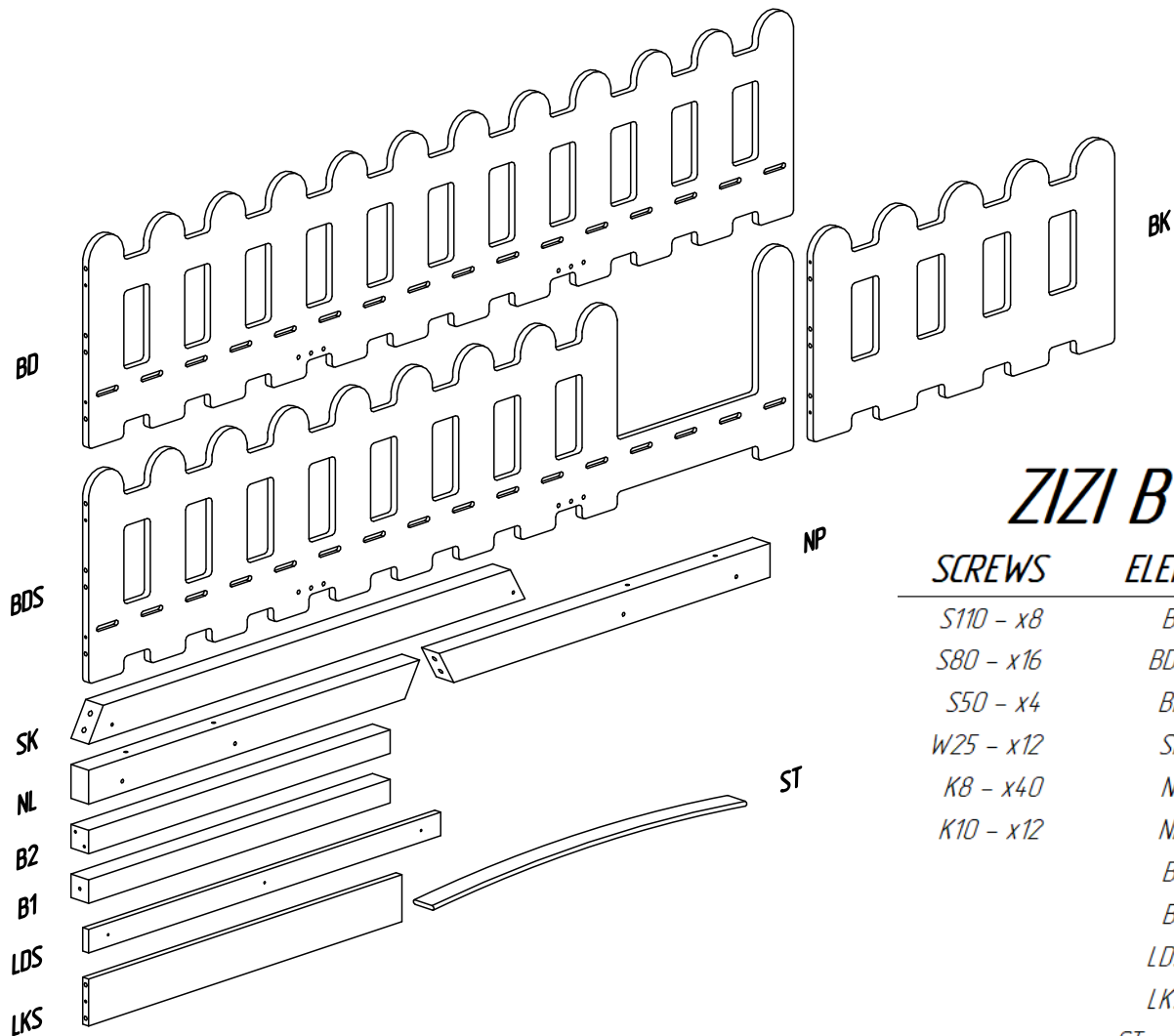
80x140 80x150 80x160 80x170

80x180 80x190 80x200

90x140 90x150 90x160 90x170

90x180 90x190 90x200





ZIZI B

SCREWS

ELEMENTS

S110 - x8

BD - x1

S80 - x16

BDS - x1

S50 - x4

BK - x2

W25 - x12

SK - x4

K8 - x40

NL - x2

K10 - x12

NP - x2

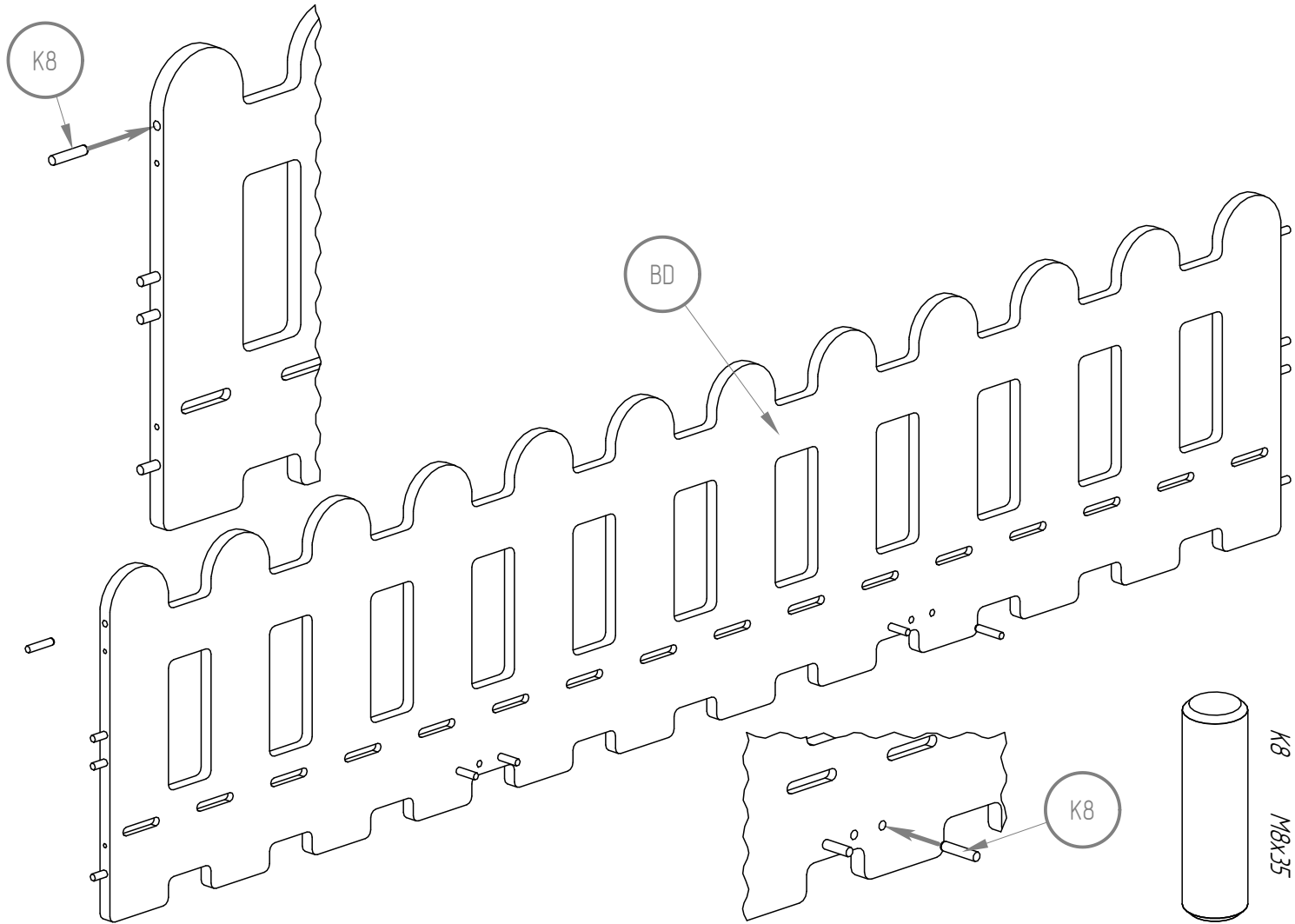
B2 - x1

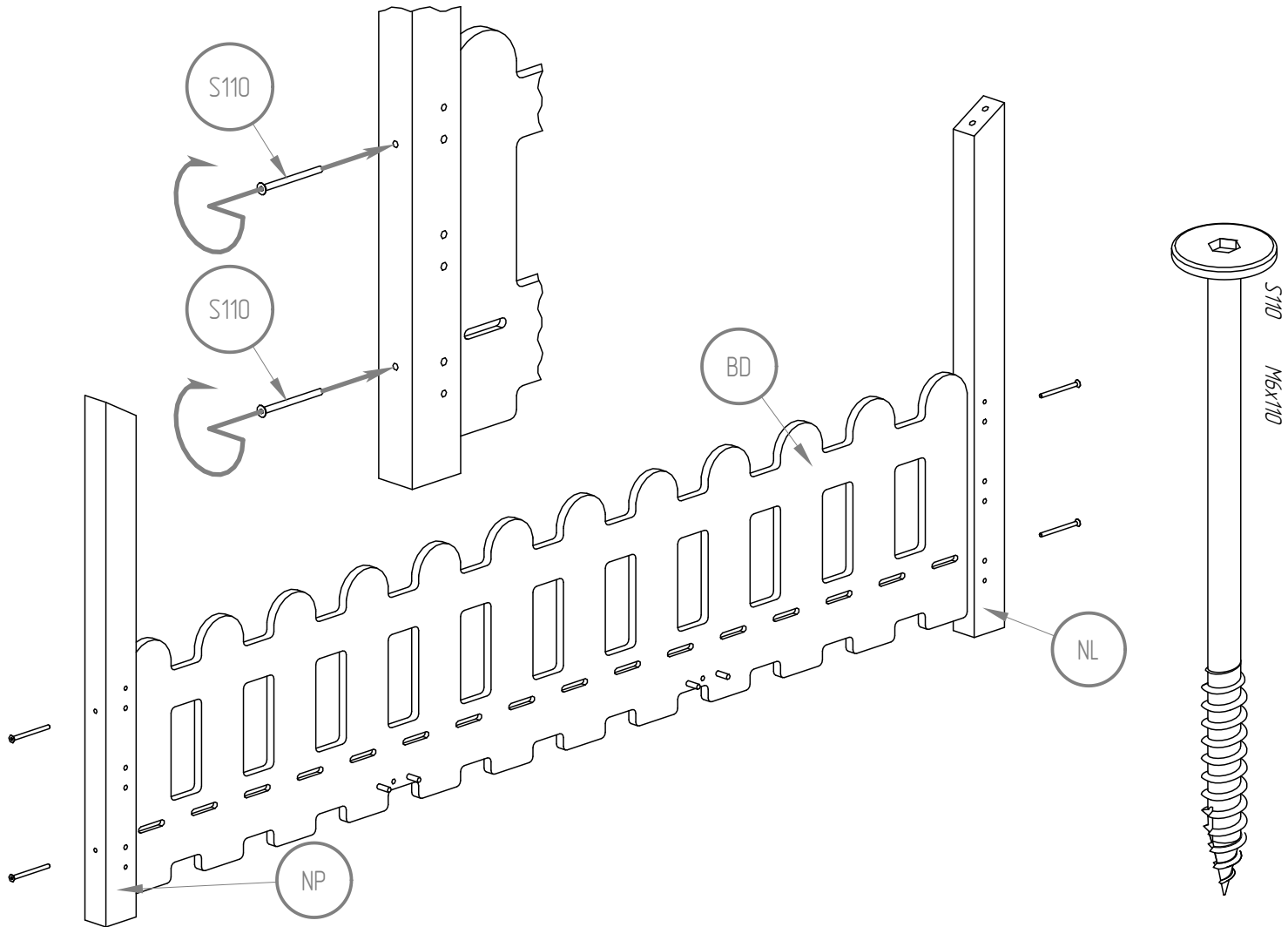
B1 - x2

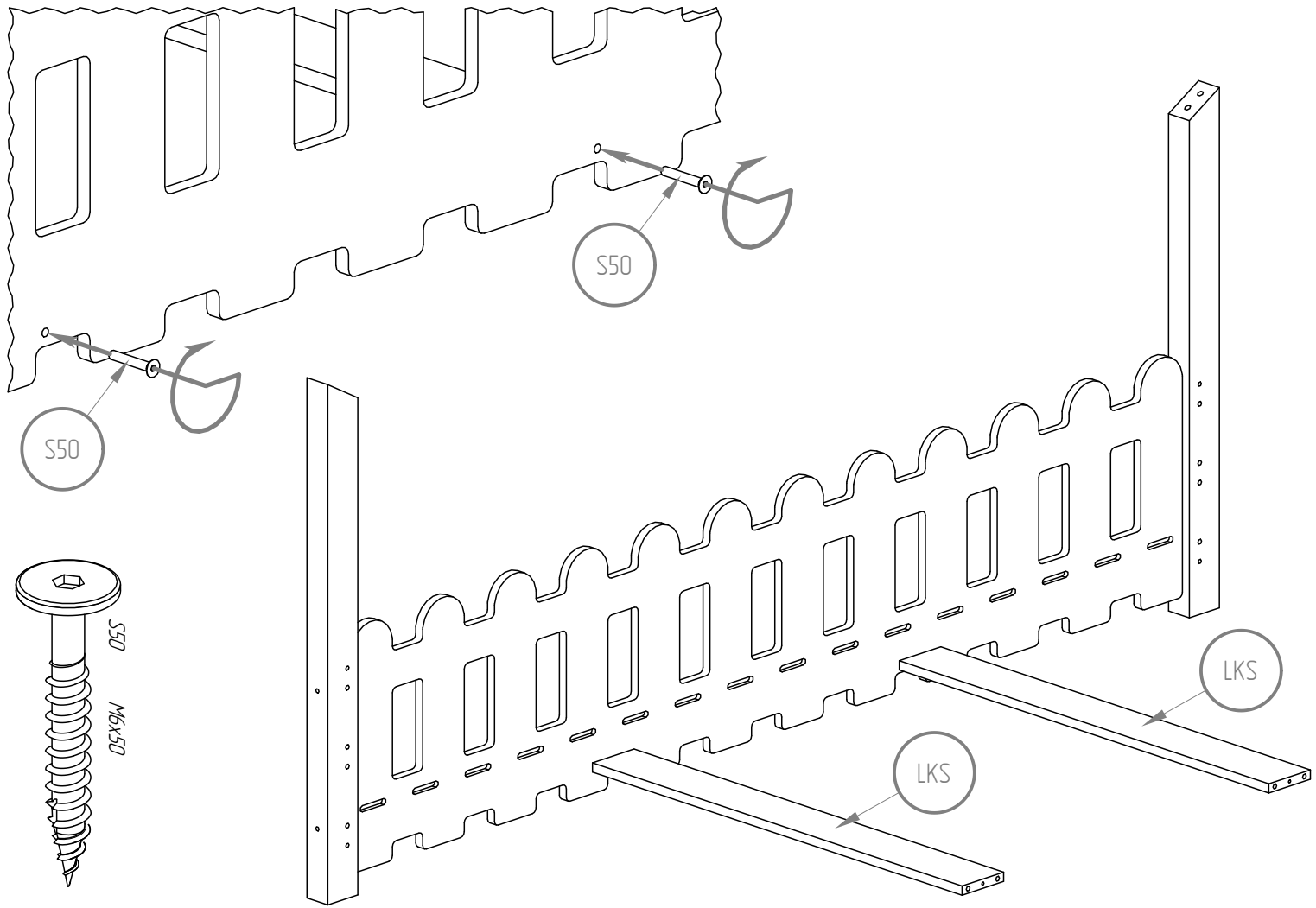
LDS - x4

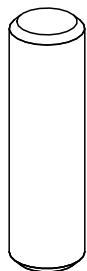
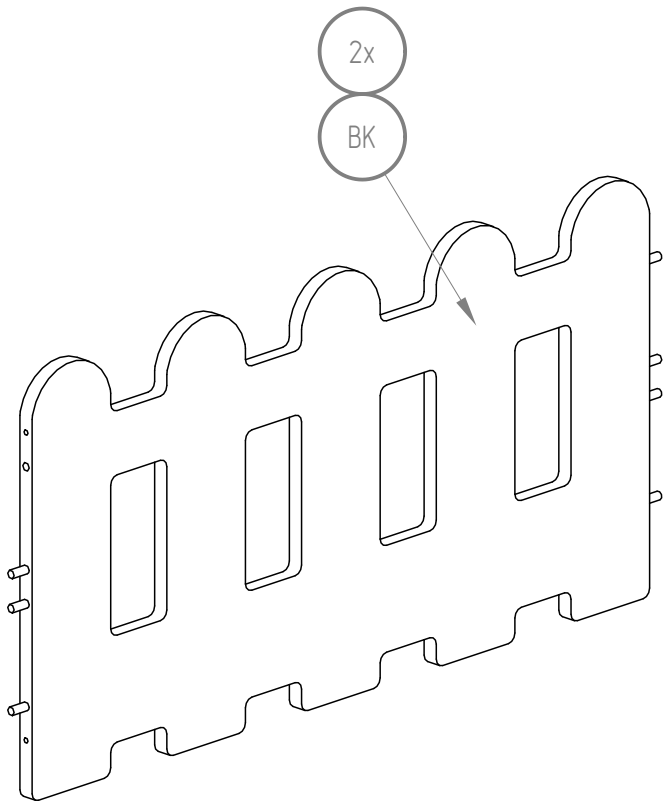
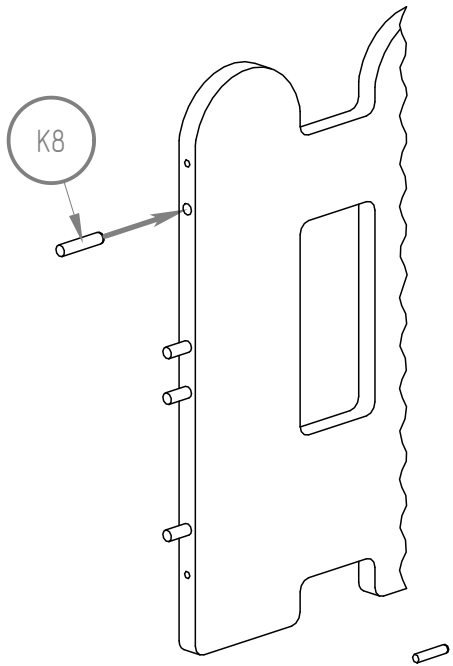
LKS - x2

ST - x12-16

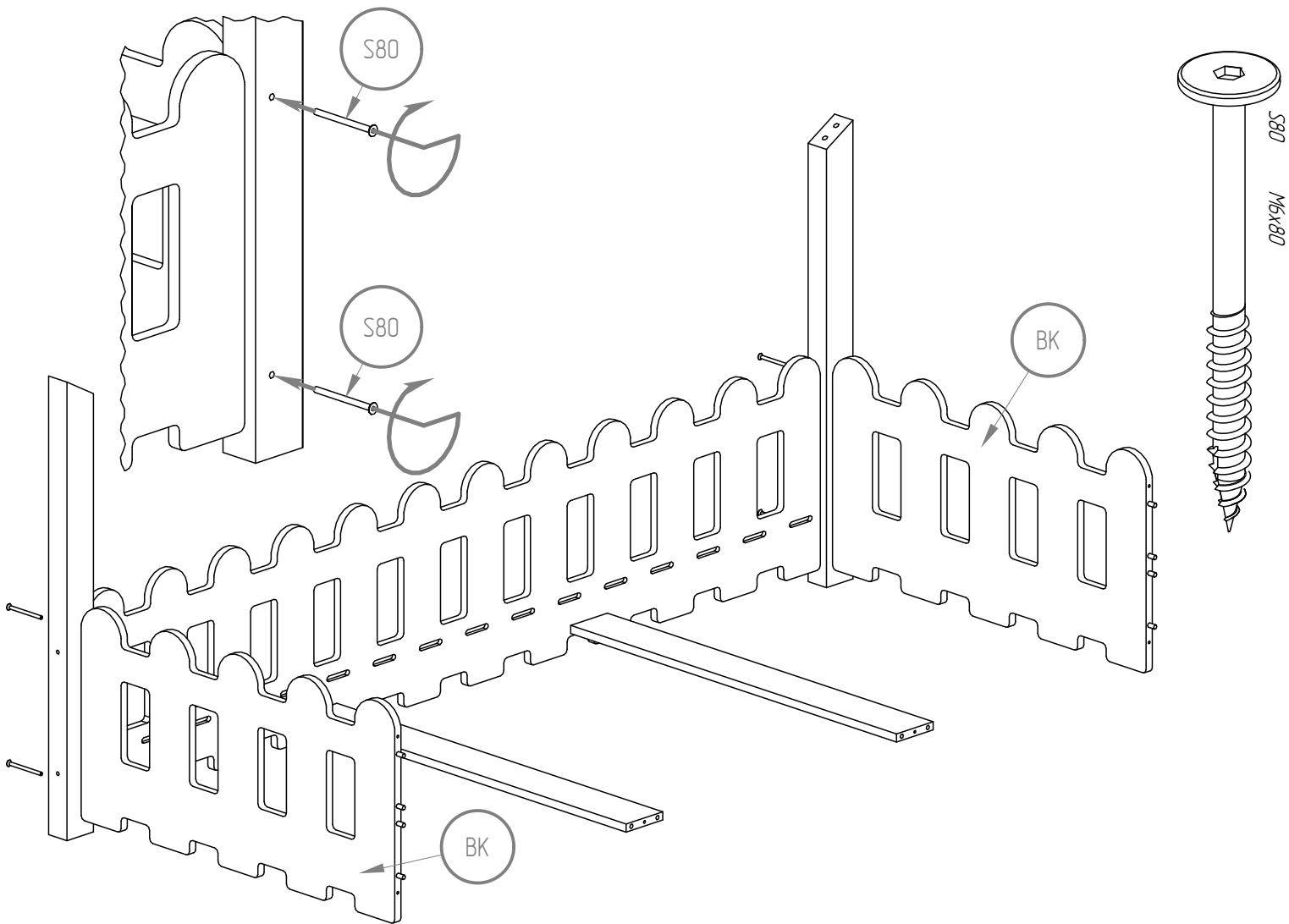


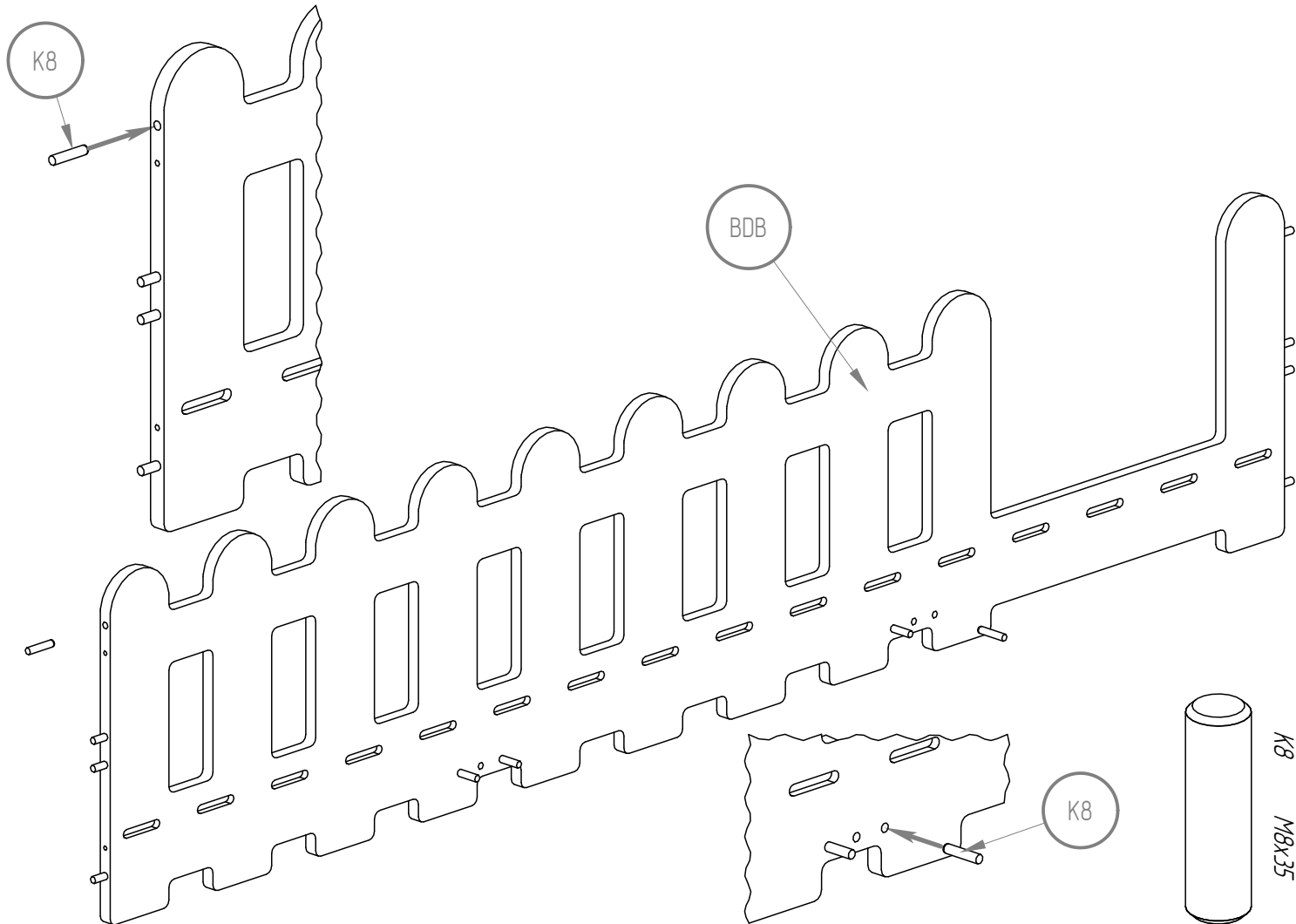


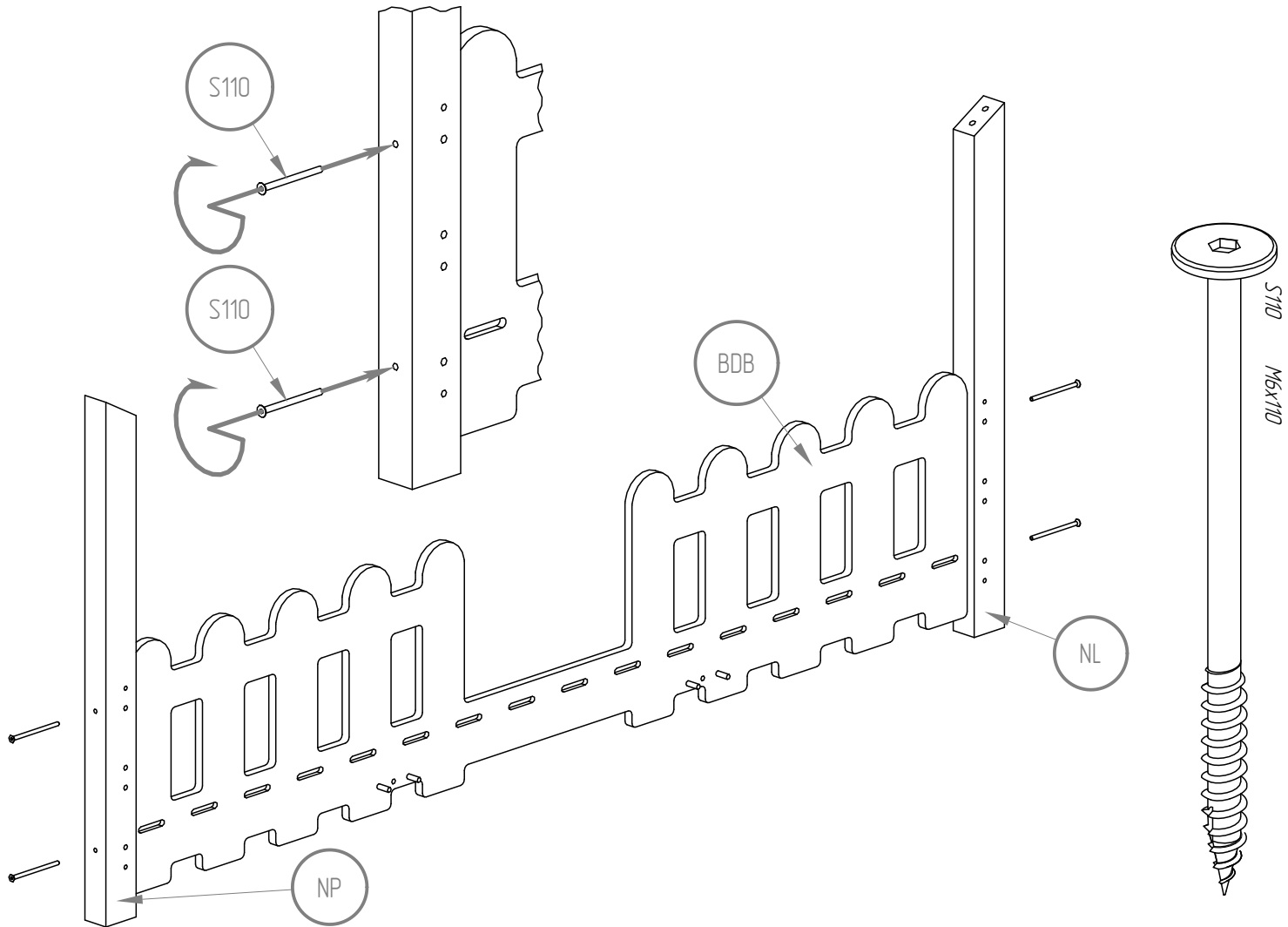


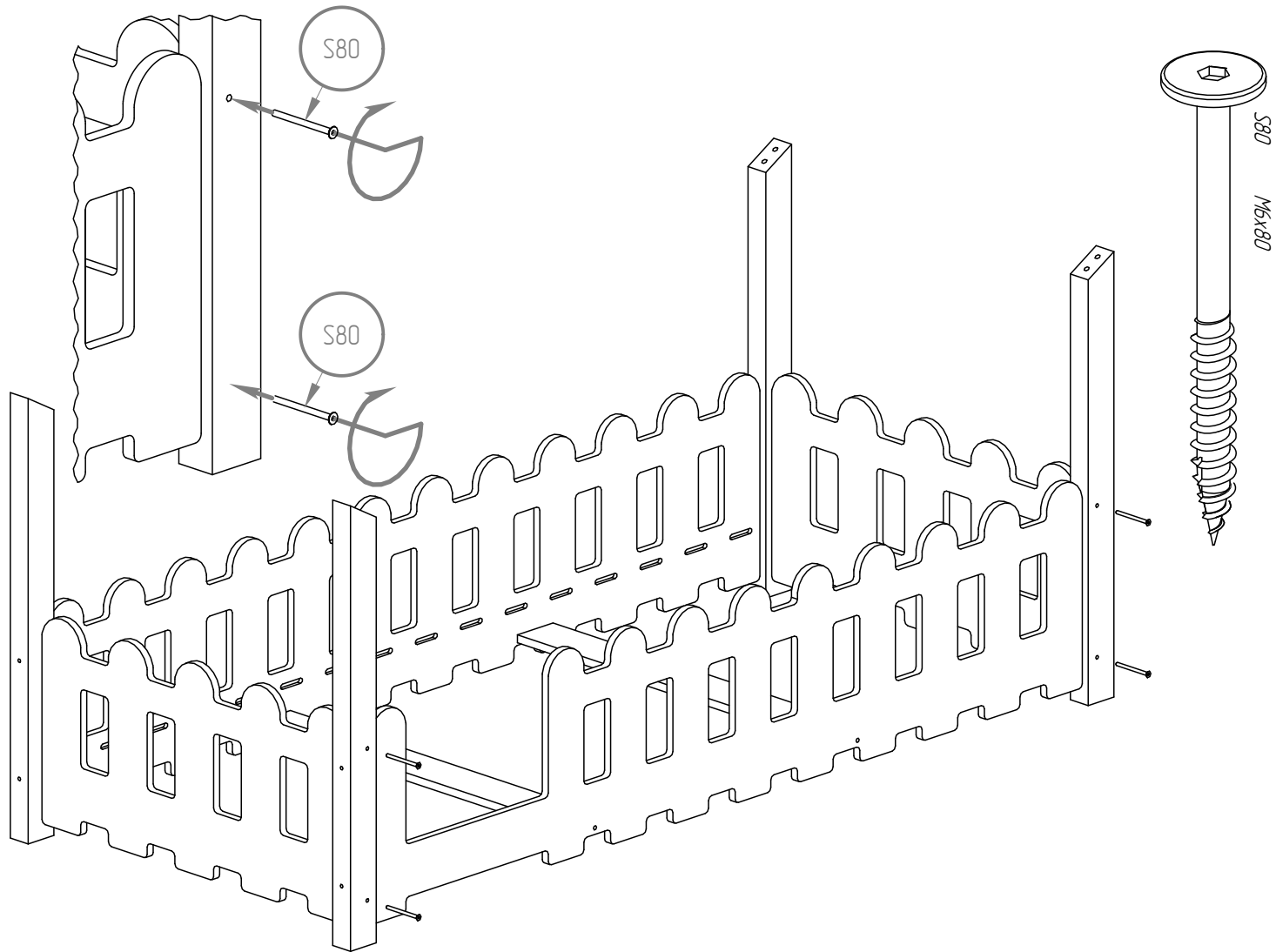


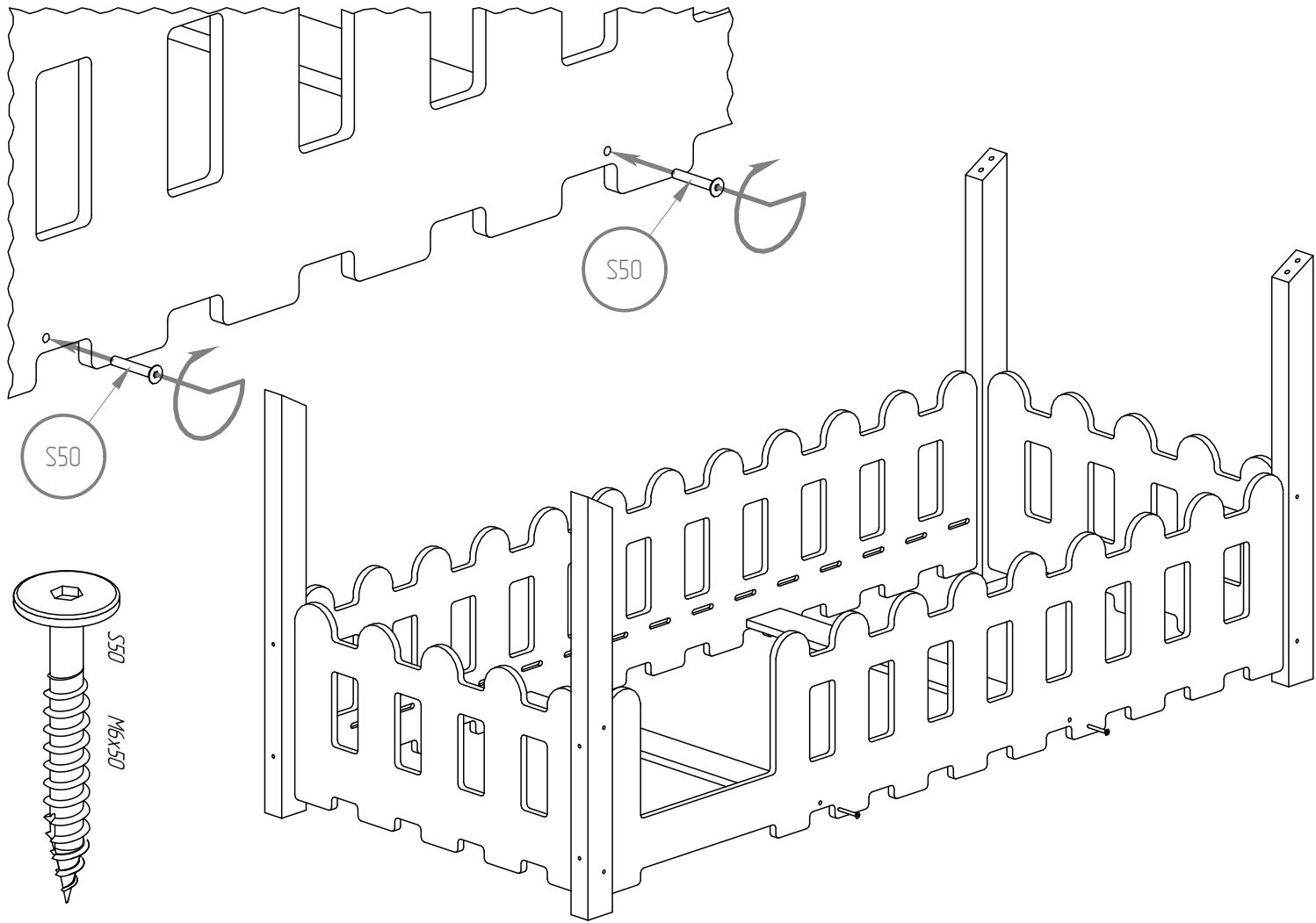
K8
M8x35

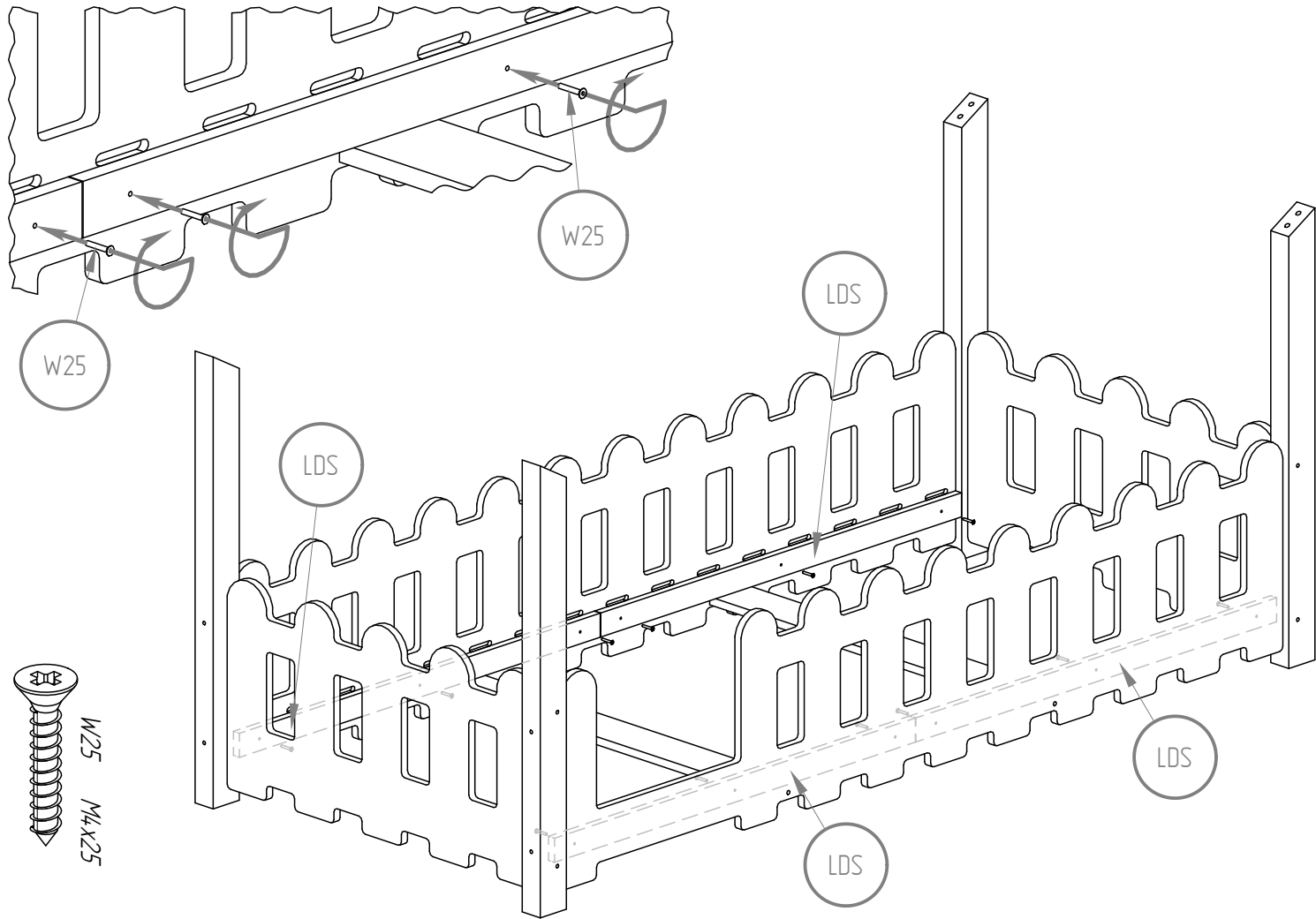


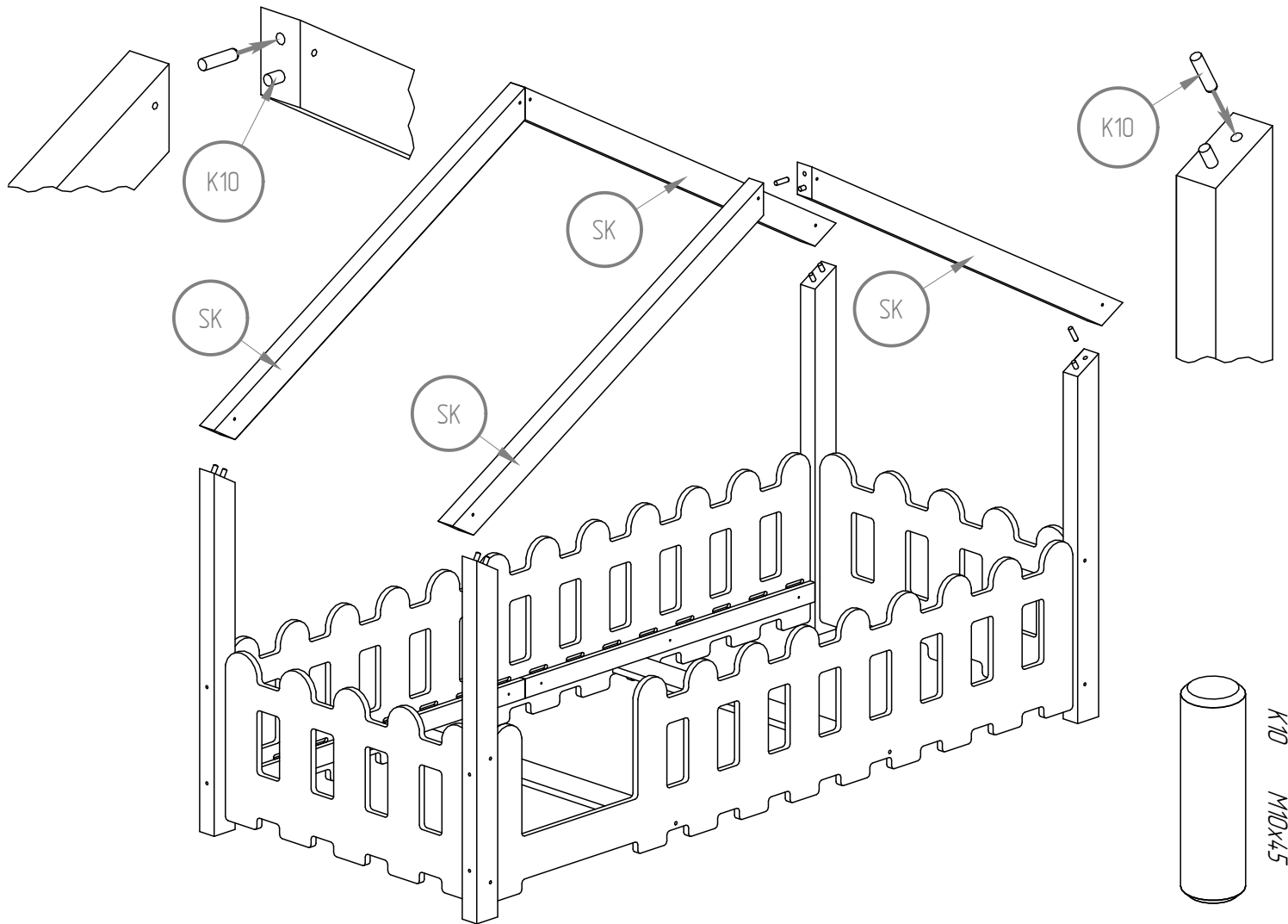




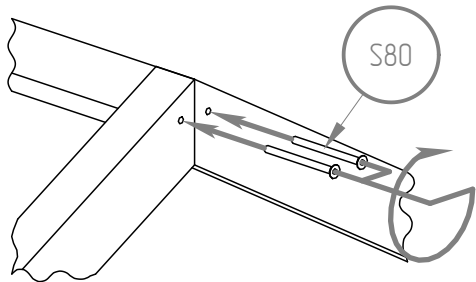








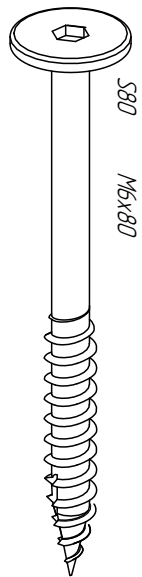
K10 M10x45



S80

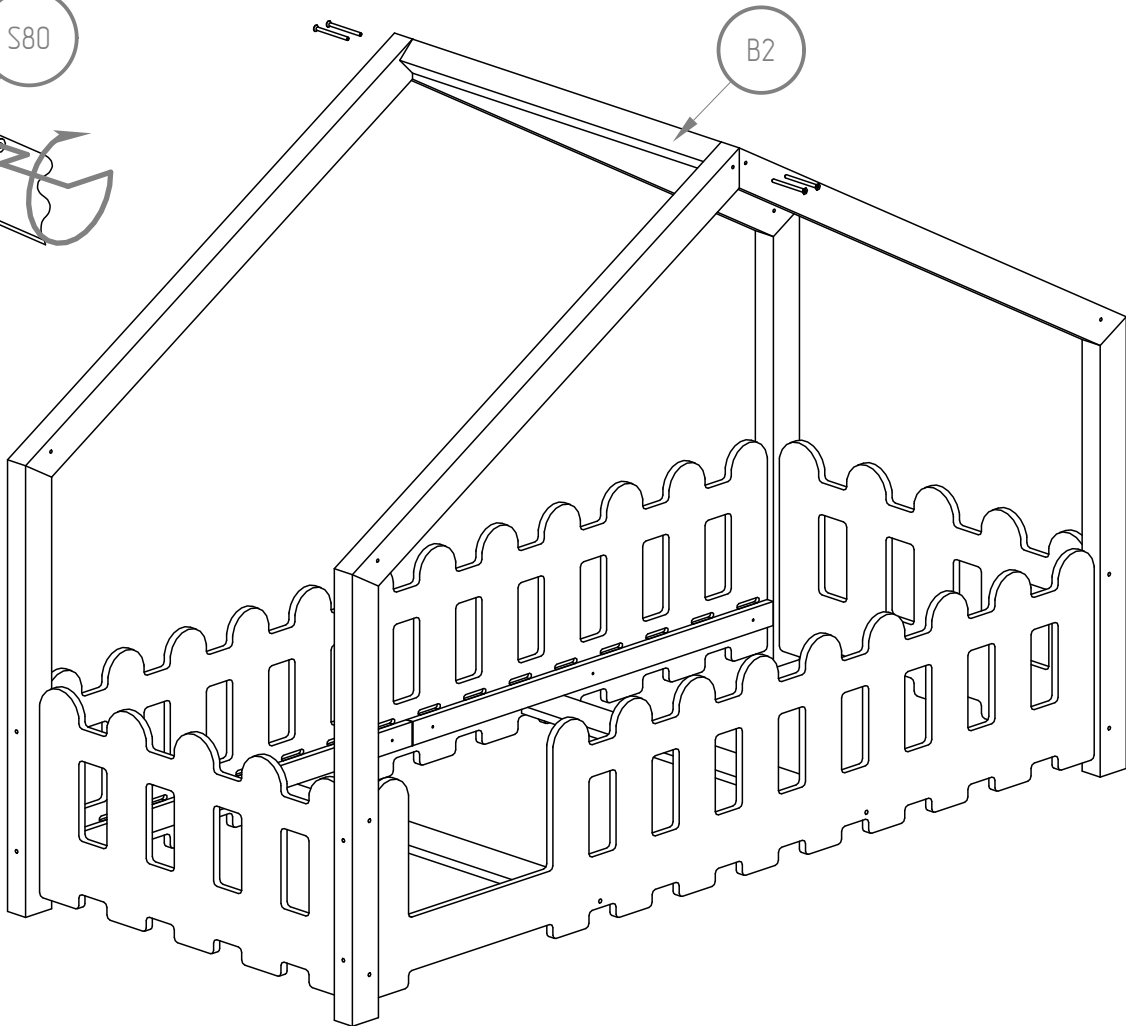


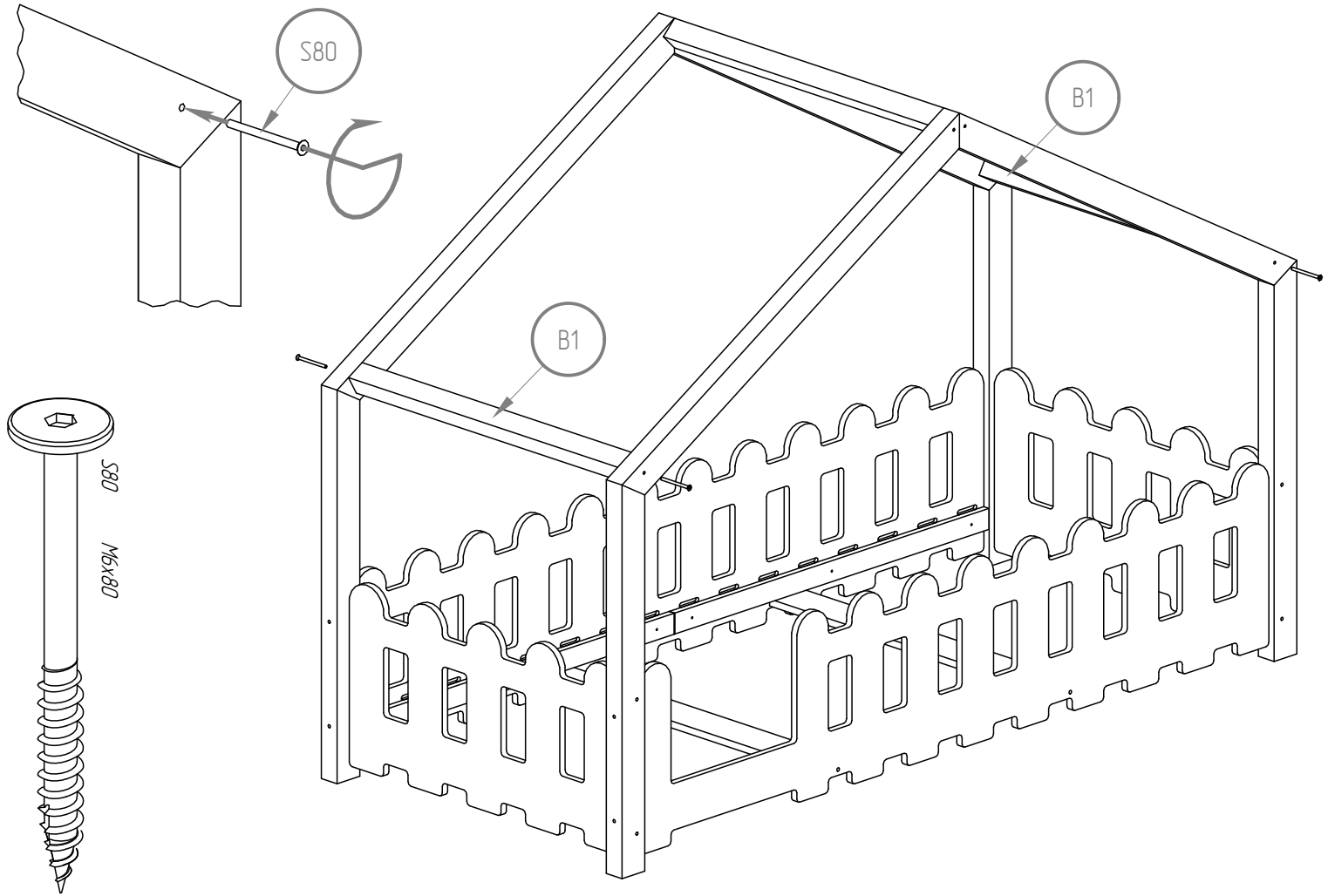
B2

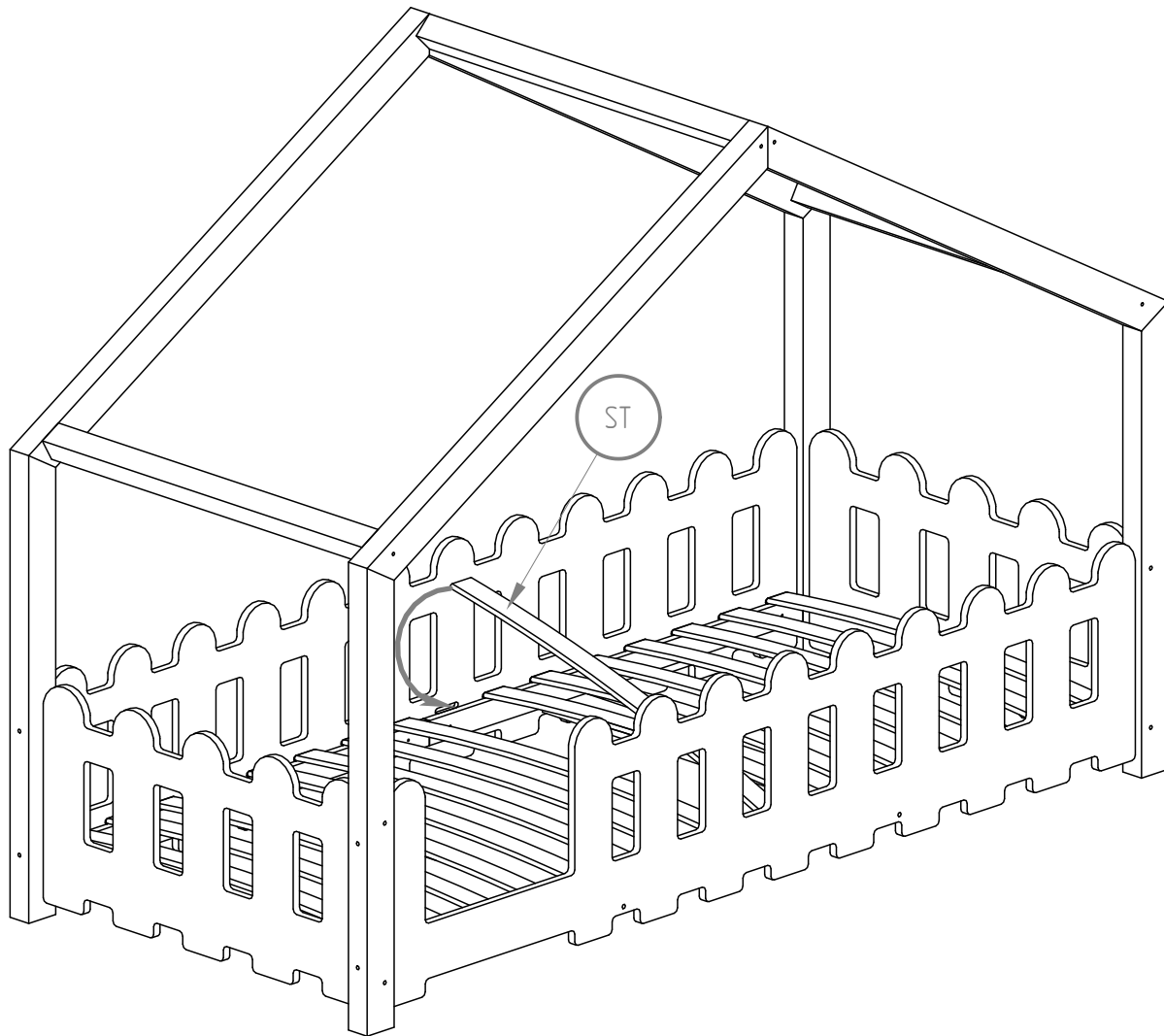


S80

M6x80

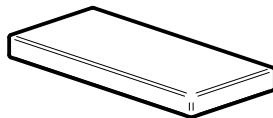








NIE SKAKAĆ
NO JUMPING



Wysokość materaca

Mattress height

min. 8 cm

max. 12 cm



WARNING / UWAGA !

- Używać tylko materacy o grubości 8-12 cm.*
- Nie skakać na łóżku.*
- Zakaz przebywania więcej niż jednej osoby na łóżku.*

Części drewniane i plastikowe należy czyścić za pomocą suchej szmatki oraz zwykłych, łagodnych środków do pielęgnacji i czyszczenia surowego drewna.

- Use only mattress with thickness is 8-12 cm height.*
- Prohibit horseplay on bed.*
- Prohibit more than one person on bunk.*

Wooden and plastic parts should be cleaned with a dry cloth and ordinary, mild care and cleaning of raw wood.