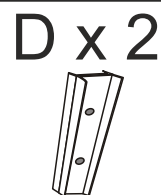
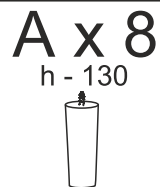
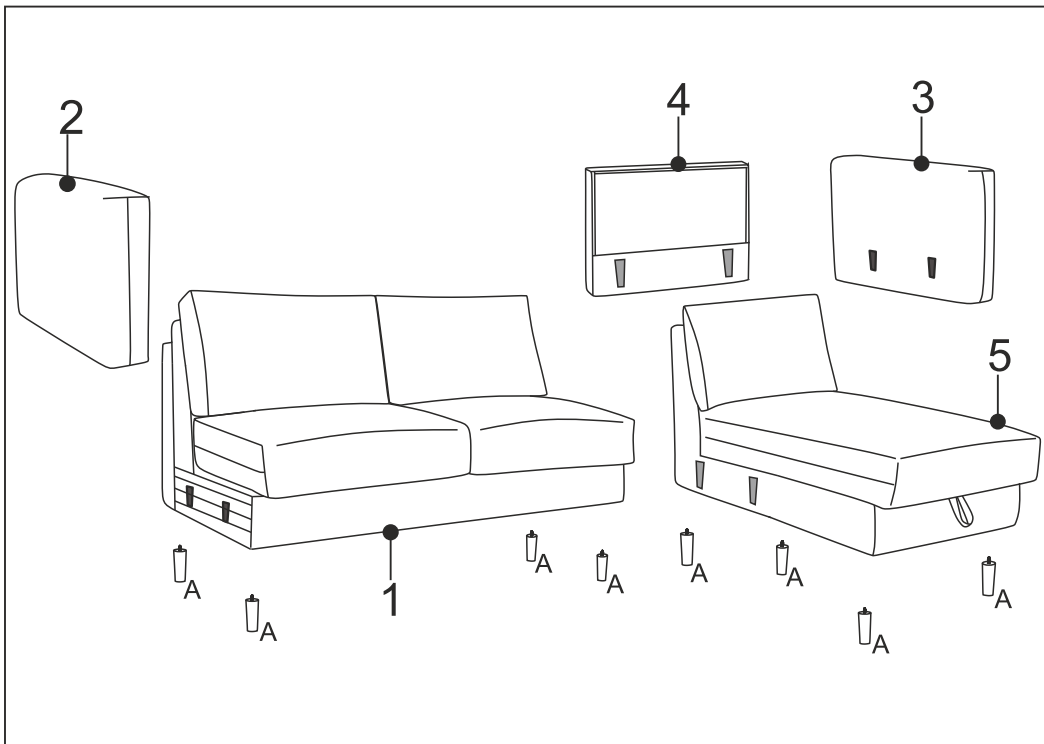
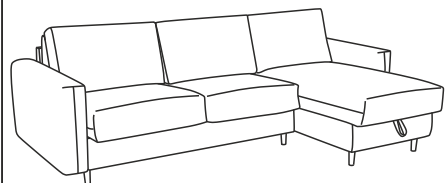


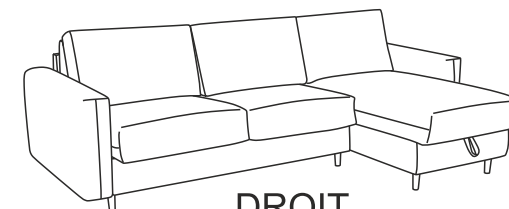
# COCOONE



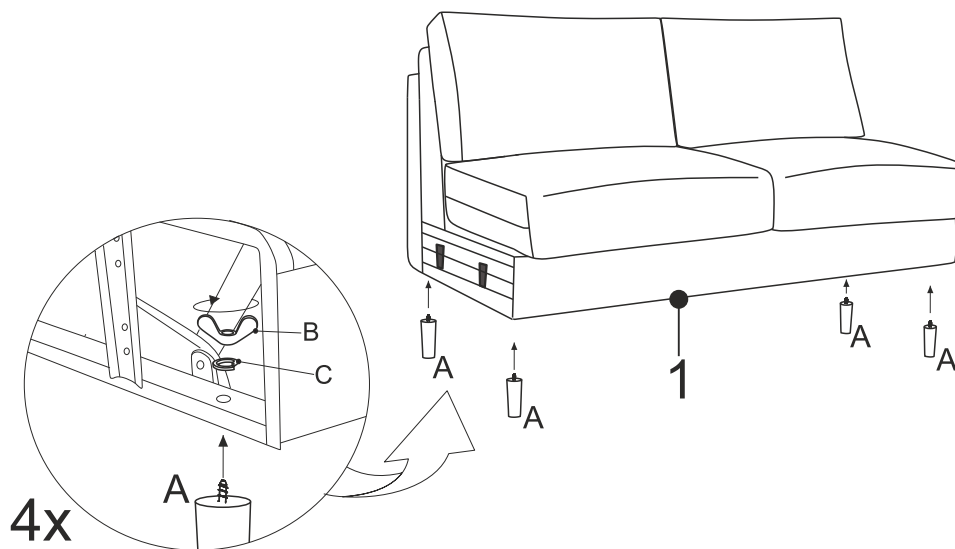
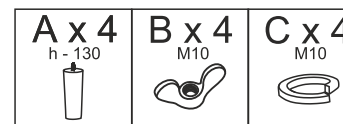
Avant d'installer le canapé d'angle veuillez choisir le côté  
GAUCHE ou la DROITE



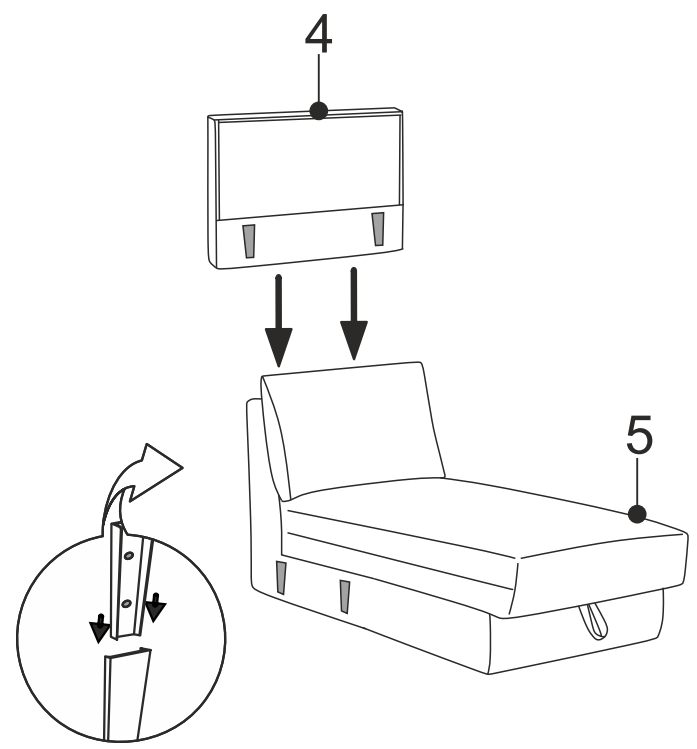
GAUCHE



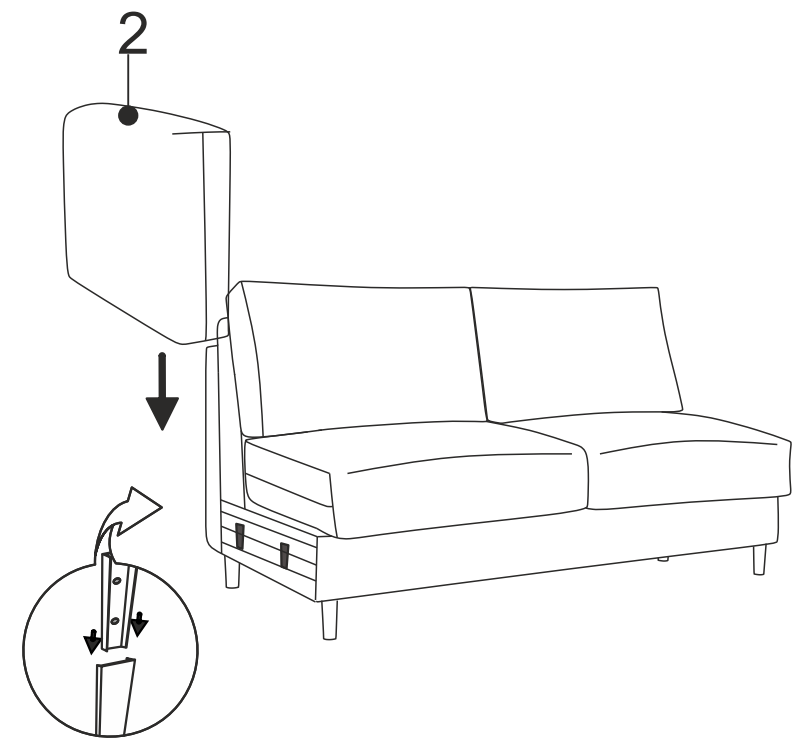
DROIT



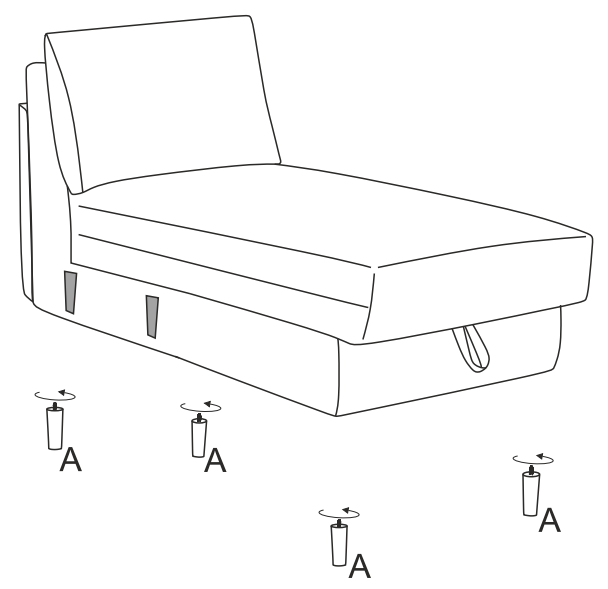
II




IV



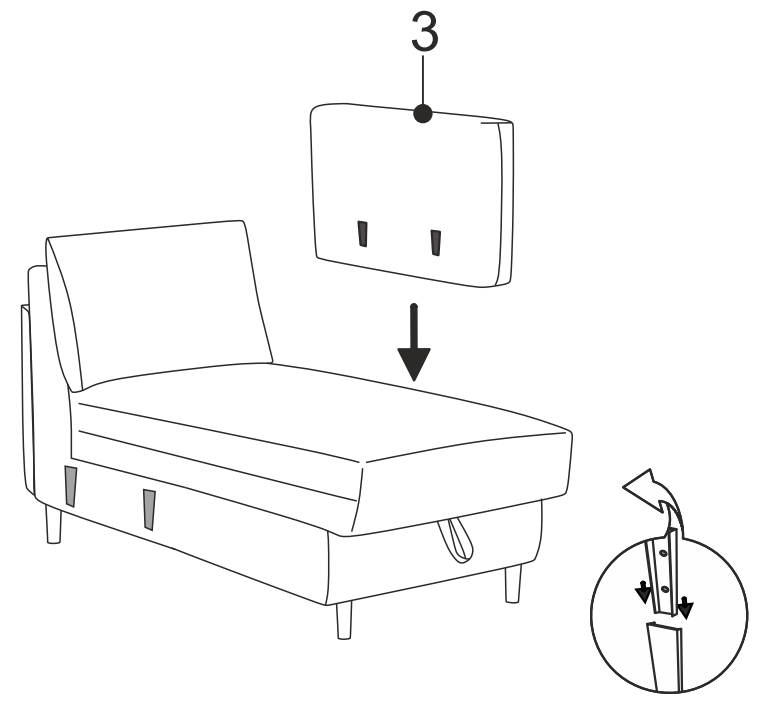
III



A x 4  
h - 130

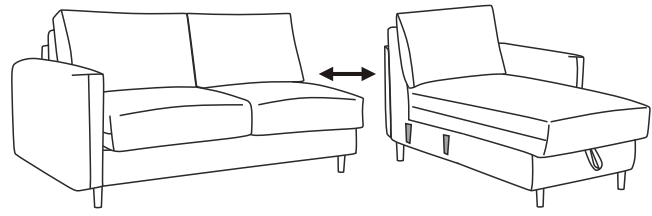


V

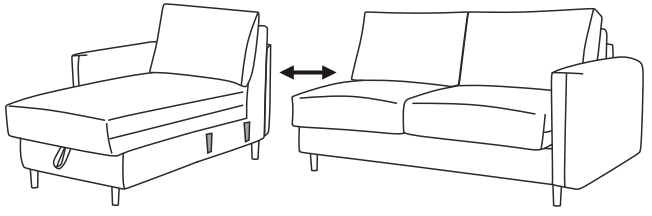


VI

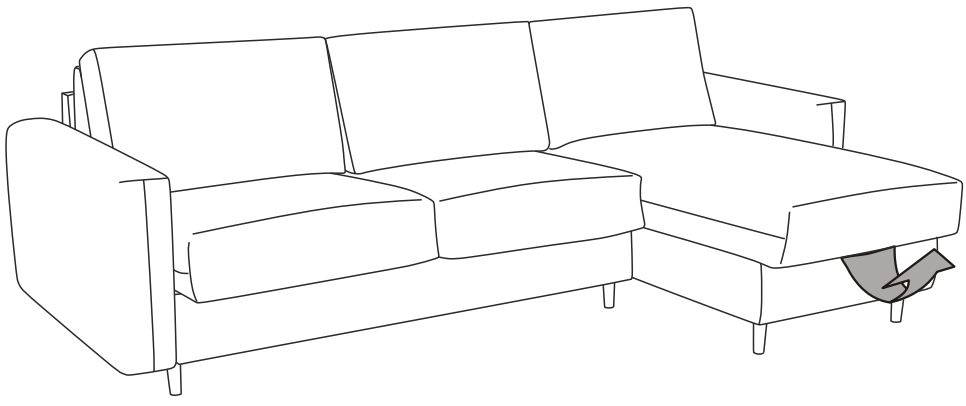
DROIT



GAUCHE

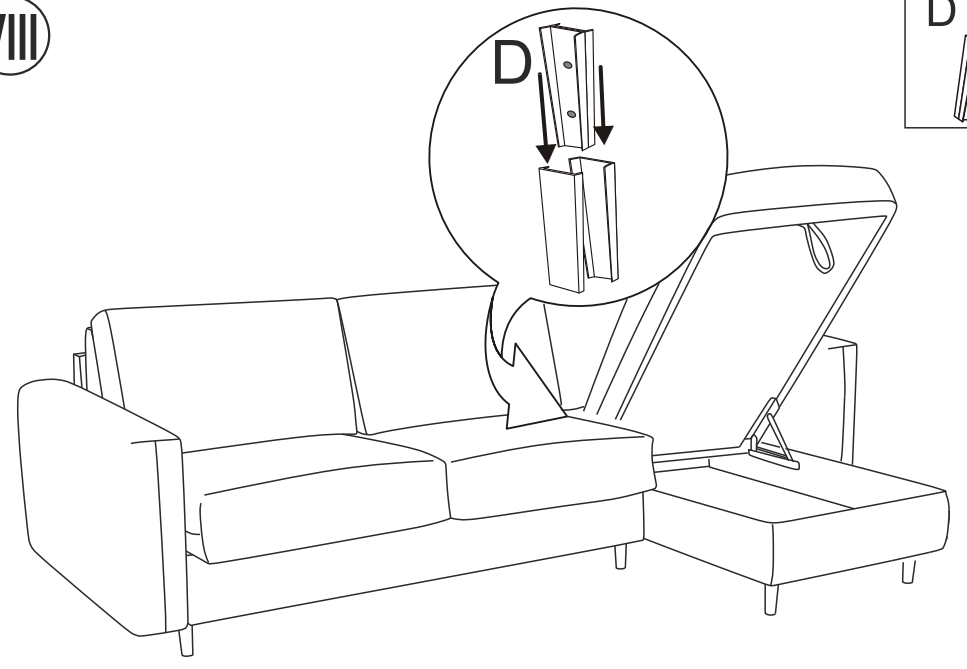


VII

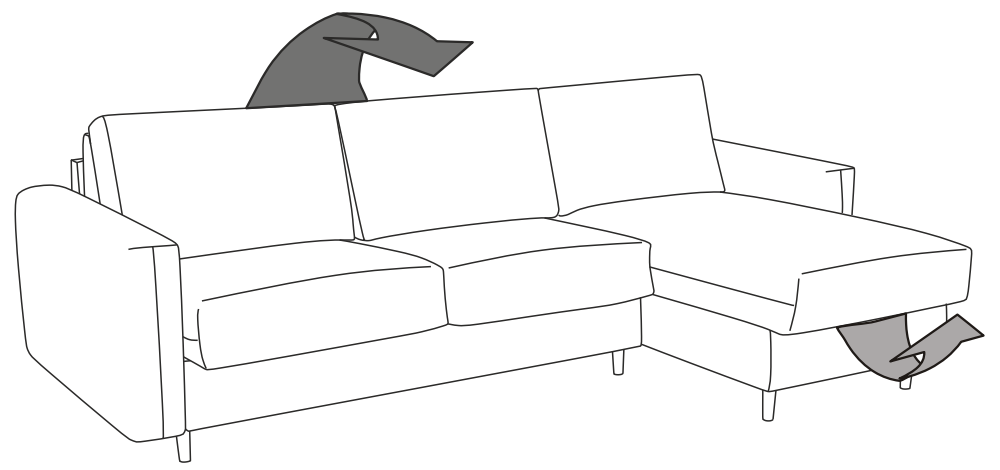


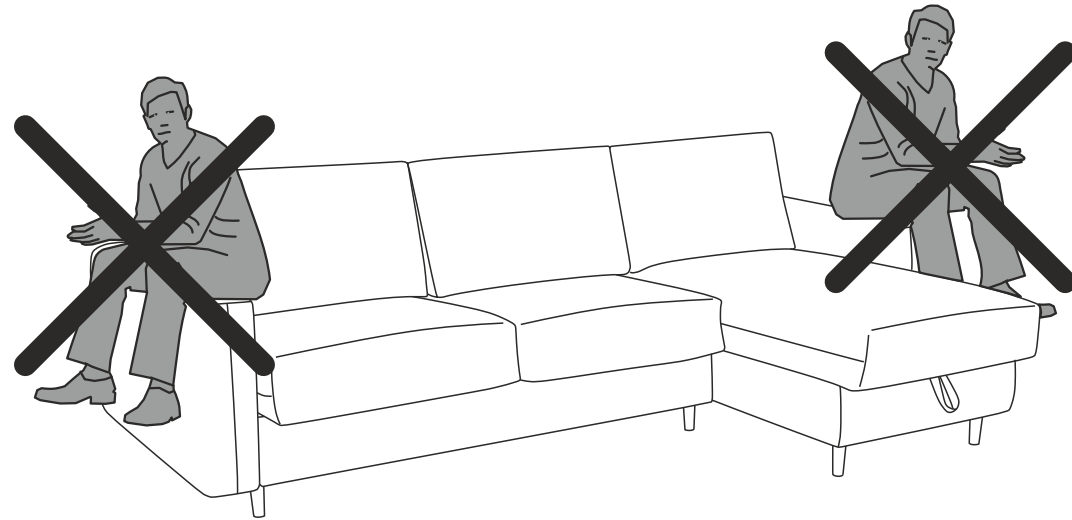
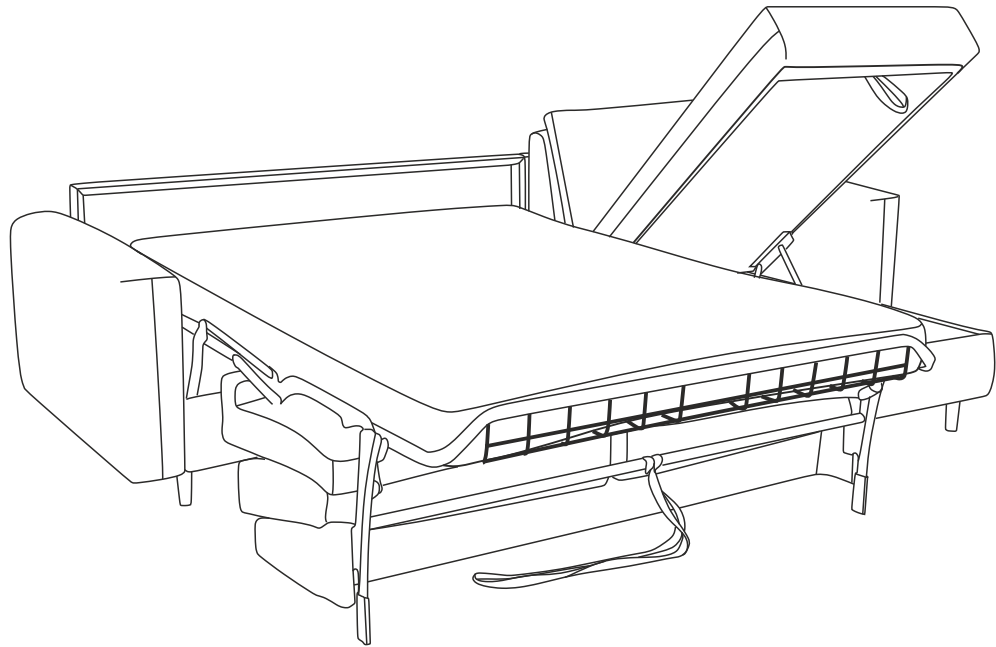
VIII

D x 2



IX

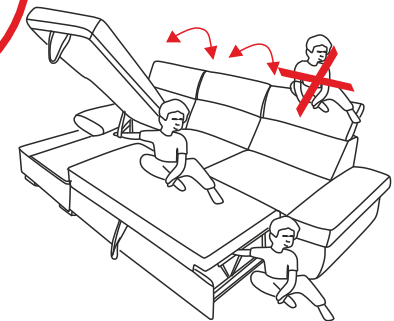
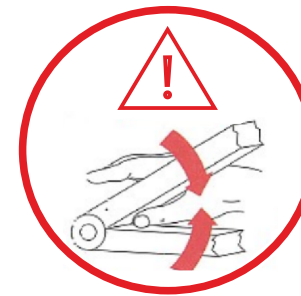




Remarque : les bosses, la déformation du siège, les concavités du coussin du siège ne sont pas un défaut et ne font pas l'objet d'une réclamation. Ce sont les caractéristiques des oreillers remplis de silicone et sont une caractéristique distinctive de ce produit.

Note: Dents, deformations of the seat, concavities of the seat are not a defect and are not subject to complaint. These are the characteristics of silicone-filled pillows and are the distinguishing features of this product.

En raison du matériau utilisé dans la fabrication du mécanisme, un effet de grincement peut apparaître avec le temps. Le fabricant suggère d'utiliser un spray de préservation/entretien de l'acier.



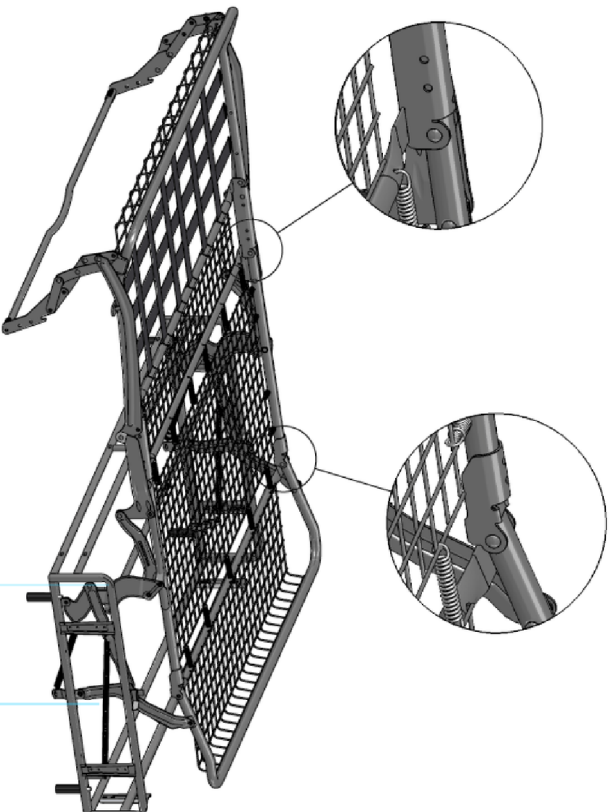
# Tout sur POLITIQUE DE MAINTENANCE

Merci de nous avoir choisis, le mécanisme que vous utilisez est l'un des plus sûrs et des plus testés au monde et est produit depuis plus de 20 ans. Comme tout produit mécanique, il est important de lui accorder l'attention nécessaire pour que vous puissiez toujours l'utiliser au mieux.

Vous pouvez lubrifier les points sensibles avec n'importe quel lubrifiant pour vélo.

Veillez ne pas utiliser de produits de déblocage, mais uniquement des lubrifiants.

Il est important de lubrifier et de nettoyer périodiquement les joints entre les tuyaux; en fonction de la fréquence d'utilisation. Nous recommandons de lubrifier la partie centrale de contact.



Il est également important de lubrifier correctement les articulations.

## Recommended operations

1. N'oubliez pas de lubrifier périodiquement les joints mécaniques, comme le montre la figure ci-dessous, pour garantir une utilisation optimale et éviter la création de bruit.  
Il est conseillé d'utiliser le mécanisme le plus correctement possible, ils sont durables s'ils sont correctement entretenus.
- 2.

## Not recommended operations

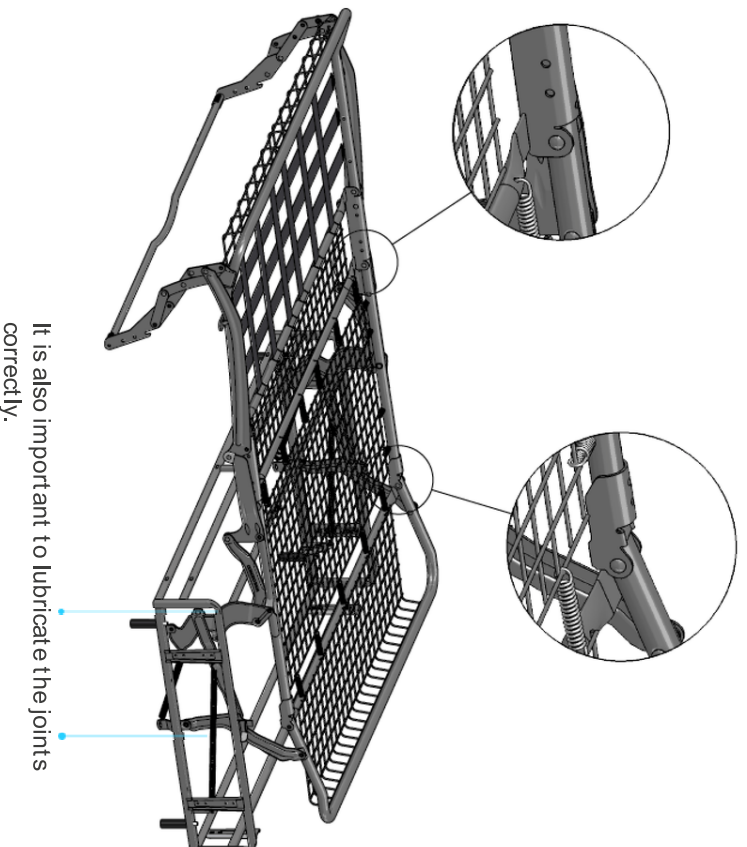
- Il est interdit d'enfermer des objets qui ne font pas partie du matelas l'intérieur du mécanisme, tels que des couvertures ou des oreillers, afin d'éviter toute déformation.
2. Ce mécanisme a été testé et développé pour un sommeil de qualité ; toute autre action pourrait nuire son bon fonctionnement.

# All about MAINTENANCE POLICY

Thank you for choosing us, the mechanism you are using is one of the safest and most tested in the world and has been produced for over 20 years. Like any mechanical product, it is important to give it the right attention so that you can always use it at its best.

You can lubricate the sensitive points with any bicycle lubricant. Be careful not to use unlocking products, only lubricants.

It is important to lubricate and clean the joints between the pipes periodically, depending on the frequency of use. We recommend lubricating the central contact part.



It is also important to lubricate the joints correctly.

## Recommended operations

1. Remember to lubricate the mechanical joints periodically, as shown in the figure below, to ensure the best possible use and prevent noise creation.

2. It is advisable to use the mechanism as correctly as possible, they are durable if properly maintained.

## Not recommended operations

1. It is forbidden to close objects that are not part of the mattress inside the mechanism, such as blankets or pillows, in order to avoid deformation.

2. This mechanism has been tested and developed for quality sleep any other action could impair its correct functioning