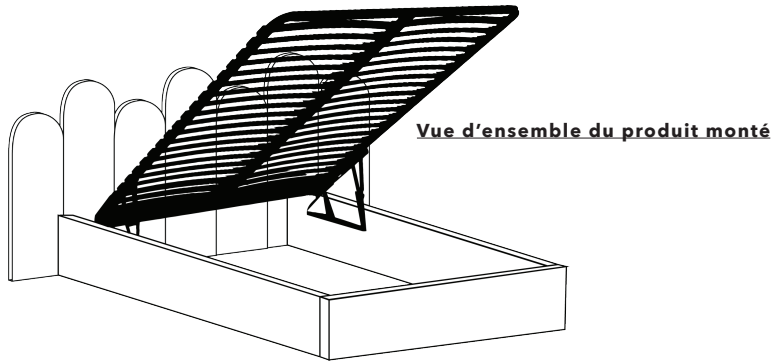




NOTICE DE MONTAGE

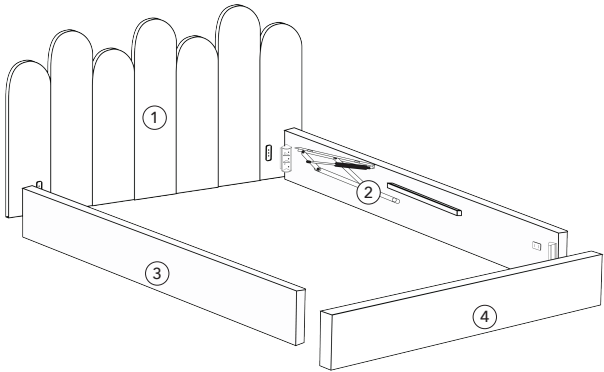
LIT COFFRE AVEC SOMMIER A LATTES



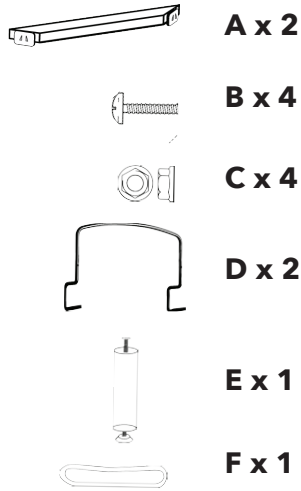
NOMBRE DE COLIS: 3 | TOTAL PIECES: 19

Avant de démarrer: Bien étudier la notice de montage.
 Regroupez et contrôlez la quincaillerie.
 Aménagez une zone de montage et procédez au montage.
 Ne jamais forcer les assemblages. Gardez votre notice de montage.

VUE ECLATEE



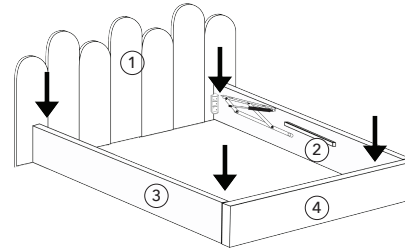
QUINCAILLERIE



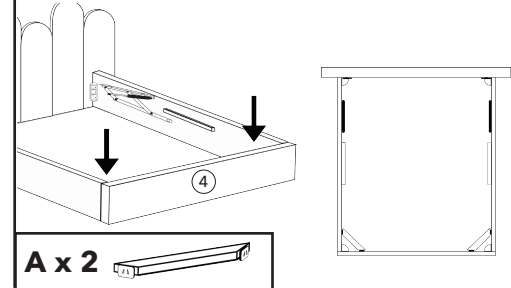
OUTILS (non fournis)



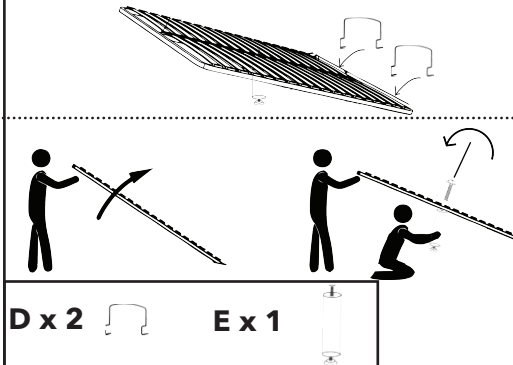
1. COULISSEZ LE COURT PAN ④ ET LA TÊTE DE LIT ① DANS LES DEUX LONGS PANS ② ET ③



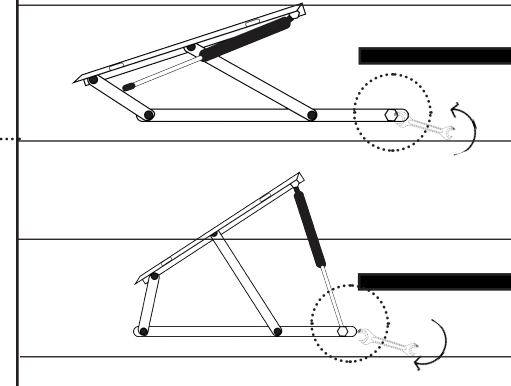
2. COULISSEZ LES BARRES A DANS LES ENCOCHES METALLIQUES CORRESPONDANTES



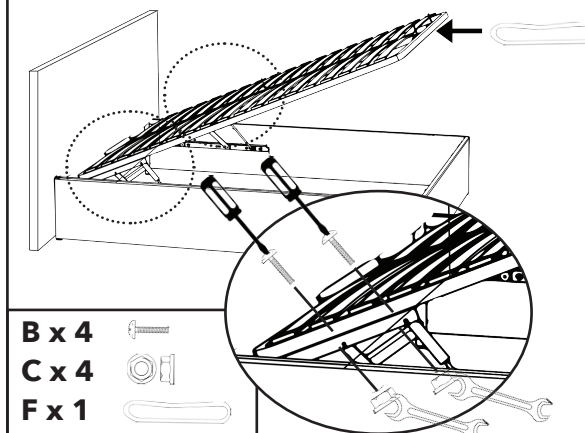
3. POSEZ LE SOMMIER AU SOL ET ENBOITEZ LES BUTEES DE MATELAS SUR LE CADRE METALLIQUE. VISSEZ LE PIED CENTRAL SUR LE CADRE ET REGLEZ-LE EN HAUTEUR SELON VOTRE SOL



4. DEVISSEZ LA VIS, INSEREZ LE VERIN PUIS REVISSEZ LA VIS; SERREZ A L'AIDE DE LA CLE PLATE DE 13mm (répétez l'opération sur le second côté)



5. POSEZ LE SOMMIER SUR LE SYSTEME DE RELEVAGE DU COFFRE TOUT EN LE TENANT ET VISSEZ-LES ENSEMBLE AVEC LA CLE PLATE DE 10mm. A L'AIDE D'UN NOEUD COLLANT FIXEZ LA POIGNEE EN TISSU AU BOUT DE LA BARRE CENTRALE DU SOMMIER RELEVABLE



POSEZ VOTRE MATELAS SUR LE SOMMIER
 Votre structure de lit est prête !
 Passez de belles nuits.



- Produit à usage domestique uniquement
 - Ne pas soulever le lit avec quelqu'un dessus
 - Lors de l'ouverture du coffre assurez vous que rien ni personne ne soit dans la trajectoire d'ouverture
 - Lors de la fermeture du coffre, assurez vous que rien ni personne ne soit dans la trajectoire. **Risque de pincement**
 - Ne jamais refermer le coffre sans que le matelas soit posé dessus. **Risque d'endommager le sommier.**
 - Ne pas s'enfermer dans le coffre.
- Aérer la pièce pendant une heure après le montage du lit.

B x 4
 C x 4
 F x 1

