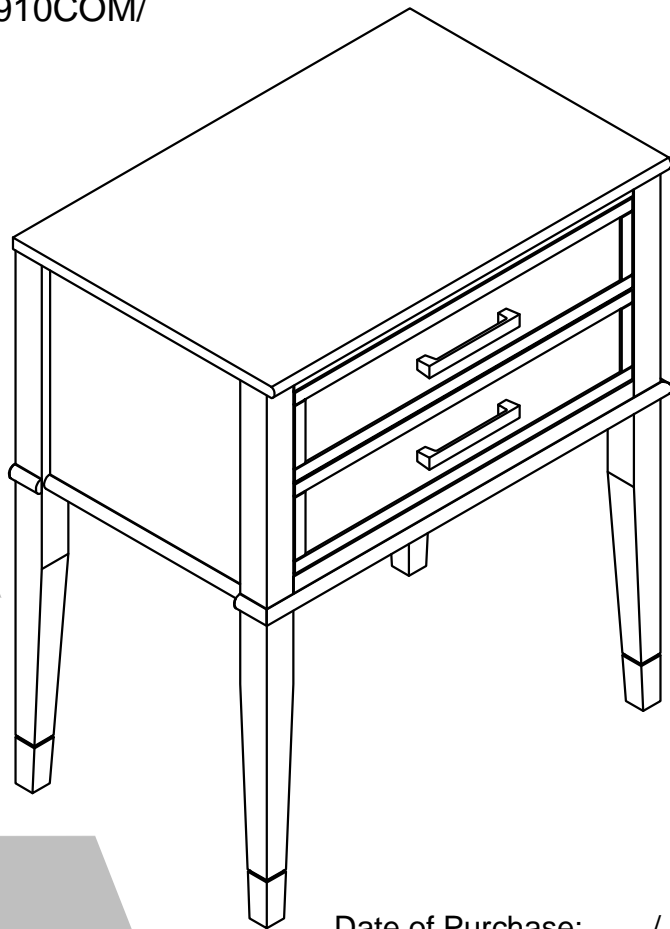


Westerleigh Accent Table

For model number:

B343619XXXCOM00HSY

3619013COM/ 3619408COM/ 3619412COM/
3619807COM/ 3619811COM/ 3619872COM/
3619902COM/ 3619906COM/ 3619910COM/
3619915COM/ 3619922COM



Date of Purchase: ___ / ___ / ___

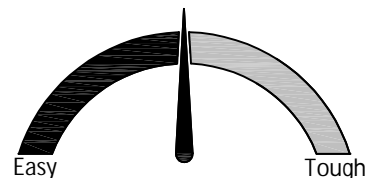
Lot Number:

THIS INSTRUCTION BOOKLET CONTAINS IMPORTANT SAFETY INFORMATION. PLEASE READ AND KEEP FOR FUTURE REFERENCE.

Do Not Return This Product!
Contact our customer service team for help first.
Call: 1-800-489-3351 (toll free)
Visit: www.ameriwoodhome.com

WARNING

- Unit can tip over causing severe injury or death.
- Do Not allow children to climb on unit.
- Put heavy items on lower shelves or drawers.



Assembly Difficulty Meter

PEOPLE NEEDED FOR ASSEMBLY: 1

Follow Ameriwood Home

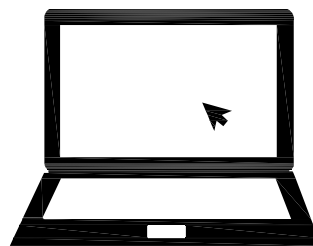
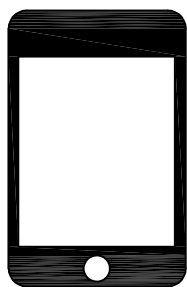


Contact Us!

Do NOT return this product!

Contact our friendly customer service team first for help.

Call us!
1-800-489-3351



Visit ameriwoodhome.com

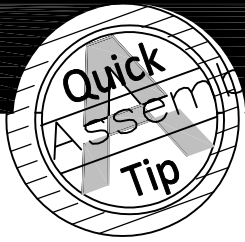
Helpful Hints

PEOPLE NEEDED FOR ASSEMBLY: 1

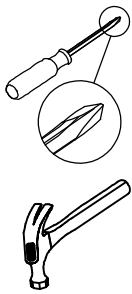
ESTIMATED ASSEMBLY TIME: 1.0 HOUR

- Open your item in the area you plan to keep it to avoid excessive heavy lifting.
- Identify, sort and count the parts before attempting assembly.
- Compression dowels are lightly tapped in with a hammer.
- Make sure to always face the point on the top of the Cam Lock towards the outer edge.
- Back panel must be used to make sure your unit is sturdy.
- Do NOT use harsh chemicals or abrasive cleaners on this item.
- Never push, pull, or drag your furniture.





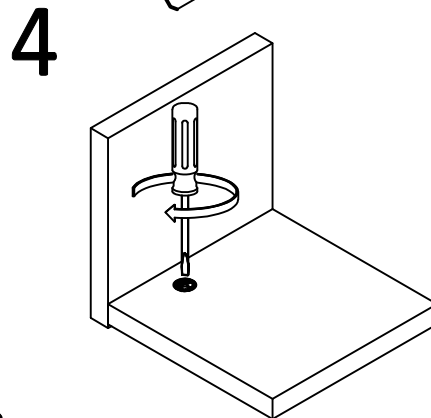
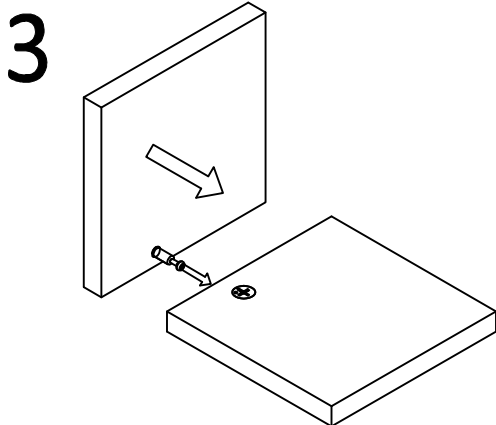
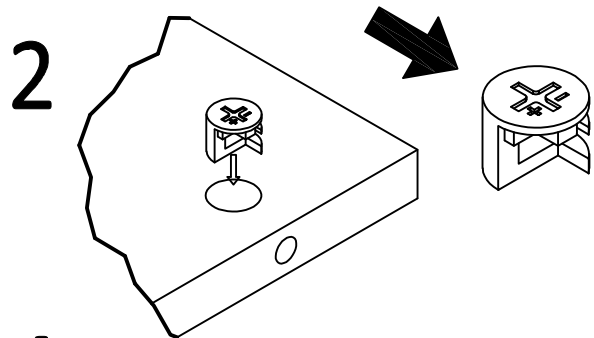
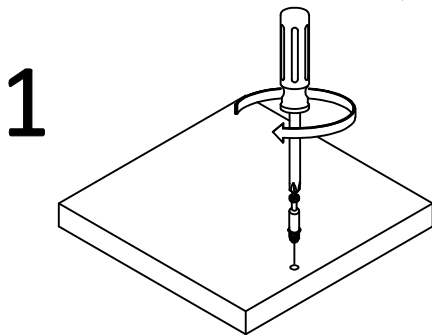
Before You Start

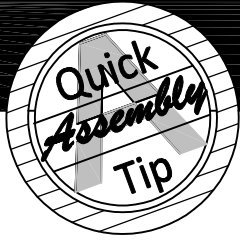


- ✓ Read through each step carefully and follow the proper order.
- ✓ Separate and count all your parts and hardware.
- ✓ Give yourself enough room for the assembly process.
- ✓ Have the following tools: Flat Head Screwdriver, #2 Phillips Head Screwdriver and Hammer.
- ✓ Caution: If using a power drill or power screwdriver for screwing, please be aware to slow down and stop when screw is tight. Failure to do so may result in stripping the screw.

Cam Lock Fastening System

This Cam Lock Fastening System will be used throughout the assembly process.

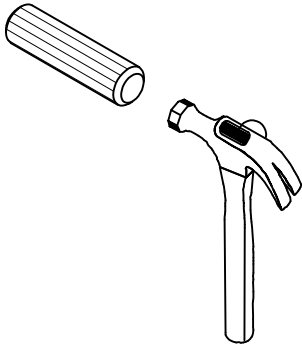




Before You Start

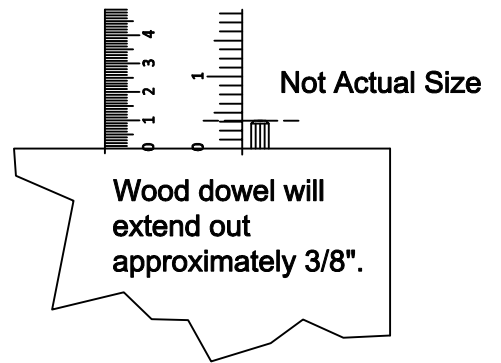
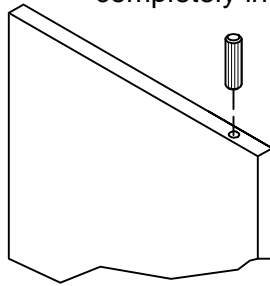
Please Note:

You may need to **lightly tap** the wood dowels with a hammer into the holes during your assembly process.



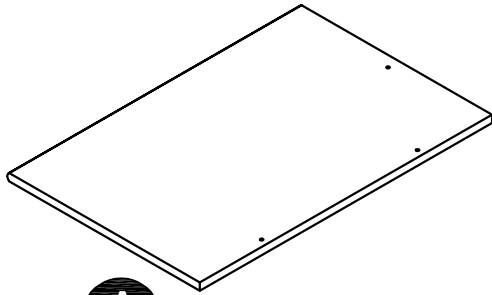
Wood Dowel Insertion:

Insert wood dowel completely into the hole.



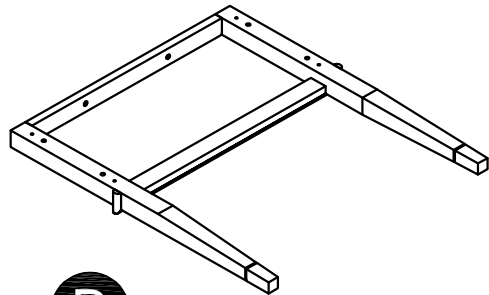
Board Identification

Not Actual Size



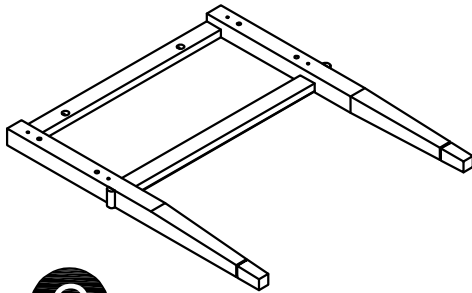
A

x1
TOP PANEL



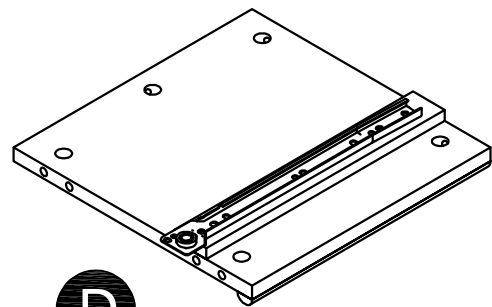
B

x1
FRONT FRAME



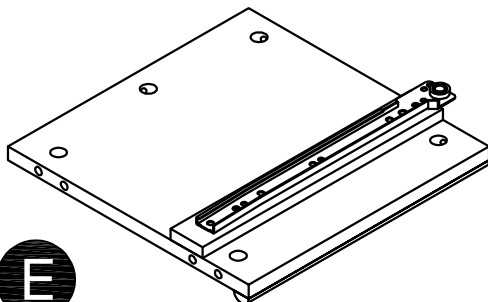
C

x1
BACK FRAME



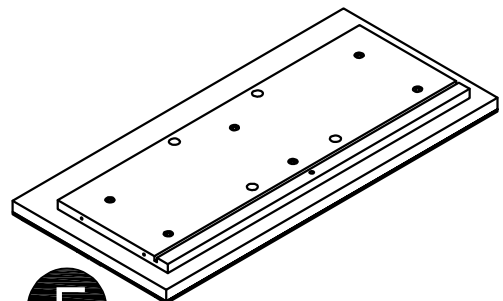
D

x1
LEFT SIDE PANEL



E

x1
RIGHT SIDE PANEL



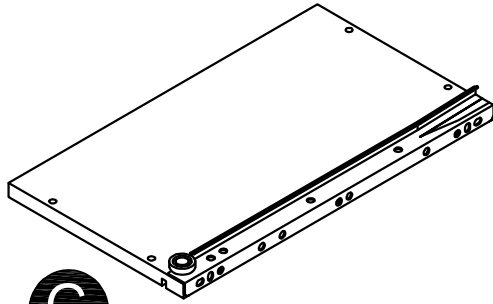
F

x1
DRAWER FRONT



Board Identification

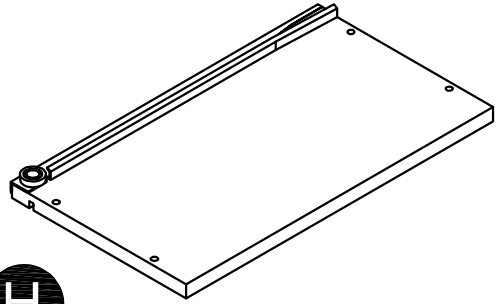
Not Actual Size



G

x1

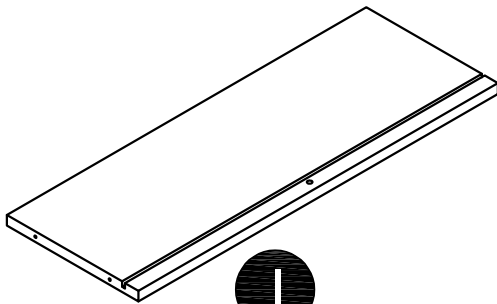
LEFT DRAWER SIDE



H

x1

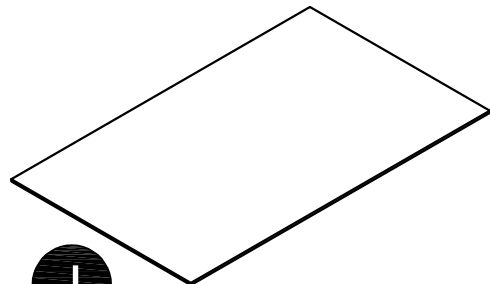
RIGHT DRAWER SIDE



I

x1

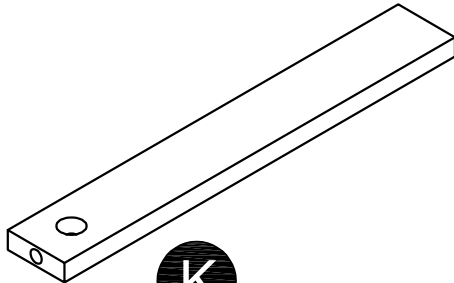
DRAWER BACK



J

x1

DRAWER BOTTOM



K

x1

DRAWER SUPPORT

For any replacement
part, see page 7, 8, 9, 10.

Part Number Reference



Each part has a unique part number. Please reference the appropriate part number when contacting customer service for replacement parts.



Before throwing any packaging, please verify all contents and make sure you have received all the parts listed above.

LABEL	PART NAME	QUANTITY	3619013COM (White)	3619408COM (Graphite Gray)	3619412COM (Dove Gray)
A	Top Panel	1	T3619013010HSY	T3619408010HSY	T3619412010HSY
B	Front Frame	1	T3619013020HSY	T3619408020HSY	T3619412020HSY
C	Back Frame	1	T3619013030HSY	T3619408030HSY	T3619412030HSY
D	Left Side Panel	1	T3619013040HSY	T3619408040HSY	T3619412040HSY
E	Right Side Panel	1	T3619013050HSY	T3619408050HSY	T3619412050HSY
F	Drawer Front	1	T3619013060HSY	T3619408060HSY	T3619412060HSY
G	Left Drawer Side	1	T3619013070HSY	T3619408070HSY	T3619412070HSY
H	Right Drawer Side	1	T3619013080HSY	T3619408080HSY	T3619412080HSY
I	Drawer Back	1	T3619013090HSY	T3619408090HSY	T3619412090HSY
J	Drawer Bottom	1	T3619013100HSY	T3619408100HSY	T3619412100HSY
K	Drawer Support	1	T3619013110HSY	T3619408110HSY	T3619412110HSY



Part Number Reference



Each part has a unique part number. Please reference the appropriate part number when contacting customer service for replacement parts.



Before throwing any packaging, please verify all contents and make sure you have received all the parts listed above.

LABEL	PART NAME	QUANTITY	3619807COM (Pink)	3619811COM (Pale Green)	3619872COM (Black)
A	Top Panel	1	T3619807010HSY	T3619811010HSY	T3619872010HSY
B	Front Frame	1	T3619807020HSY	T3619811020HSY	T3619872020HSY
C	Back Frame	1	T3619807030HSY	T3619811030HSY	T3619872030HSY
D	Left Side Panel	1	T3619807040HSY	T3619811040HSY	T3619872040HSY
E	Right Side Panel	1	T3619807050HSY	T3619811050HSY	T3619872050HSY
F	Drawer Front	1	T3619807060HSY	T3619811060HSY	T3619872060HSY
G	Left Drawer Side	1	T3619807070HSY	T3619811070HSY	T3619872070HSY
H	Right Drawer Side	1	T3619807080HSY	T3619811080HSY	T3619872080HSY
I	Drawer Back	1	T3619807090HSY	T3619811090HSY	T3619872090HSY
J	Drawer Bottom	1	T3619807100HSY	T3619811100HSY	T3619872100HSY
K	Drawer Support	1	T3619807110HSY	T3619811110HSY	T3619872110HSY



Part Number Reference



Each part has a unique part number. Please reference the appropriate part number when contacting customer service for replacement parts.



Before throwing any packaging, please verify all contents and make sure you have received all the parts listed above.

LABEL	PART NAME	QUANTITY	3619902COM (Emerald Green)	3619906COM (Moroccan Blue)	3619910COM (Stone Blue)
A	Top Panel	1	T3619902010HSY	T3619906010HSY	T3619910010HSY
B	Front Frame	1	T3619902020HSY	T3619906020HSY	T3619910020HSY
C	Back Frame	1	T3619902030HSY	T3619906030HSY	T3619910030HSY
D	Left Side Panel	1	T3619902040HSY	T3619906040HSY	T3619910040HSY
E	Right Side Panel	1	T3619902050HSY	T3619906050HSY	T3619910050HSY
F	Drawer Front	1	T3619902060HSY	T3619906060HSY	T3619910060HSY
G	Left Drawer Side	1	T3619902070HSY	T3619906070HSY	T3619910070HSY
H	Right Drawer Side	1	T3619902080HSY	T3619906080HSY	T3619910080HSY
I	Drawer Back	1	T3619902090HSY	T3619906090HSY	T3619910090HSY
J	Drawer Bottom	1	T3619902100HSY	T3619906100HSY	T3619910100HSY
K	Drawer Support	1	T3619902110HSY	T3619906110HSY	T3619910110HSY



Part Number Reference



Each part has a unique part number. Please reference the appropriate part number when contacting customer service for replacement parts.



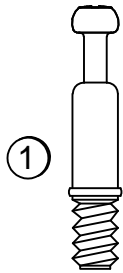
Before throwing any packaging, please verify all contents and make sure you have received all the parts listed above.

LABEL	PART NAME	QUANTITY	3619915COM (Terracotta)	3619922COM (Lavender)
A	Top Panel	1	T3619915010HSY	T3619922010HSY
B	Front Frame	1	T3619915020HSY	T3619922020HSY
C	Back Frame	1	T3619915030HSY	T3619922030HSY
D	Left Side Panel	1	T3619915040HSY	T3619922040HSY
E	Right Side Panel	1	T3619915050HSY	T3619922050HSY
F	Drawer Front	1	T3619915060HSY	T3619922060HSY
G	Left Drawer Side	1	T3619915070HSY	T3619922070HSY
H	Right Drawer Side	1	T3619915080HSY	T3619922080HSY
I	Drawer Back	1	T3619915090HSY	T3619922090HSY
J	Drawer Bottom	1	T3619915100HSY	T3619922100HSY
K	Drawer Support	1	T3619915110HSY	T3619922110HSY

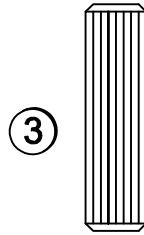


Part List

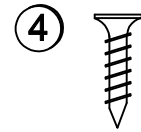
Actual Size



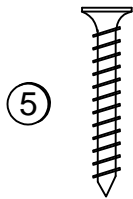
(x13)
Cam Bolt
Ø6X35mm



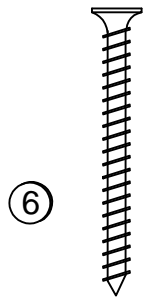
(x8)
Wood Dowel
Ø8x30mm



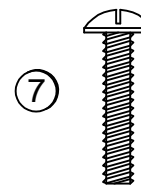
(x2)
Screw
Ø4x15mm



(x2)
Screw
Ø4x25mm

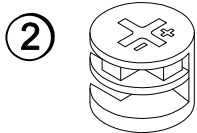


(x9)
Screw
Ø4x38mm

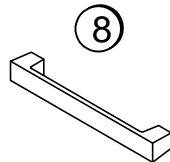


(x4)
Handle Screw
4x20mm

Not Actual Size



(x13)
Cam Lock
Ø15x12mm



(x2)
Handle

For any replacement
part, see page 12.

Hardware Number Reference



Each part has a unique part number. Please reference the appropriate part number when contacting customer service for replacement parts.

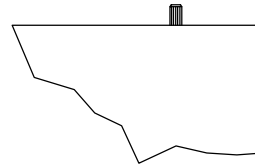
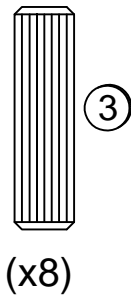
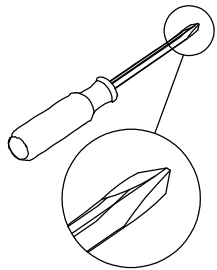


Before throwing any packaging, please verify all contents and make sure you have received all the parts listed above.

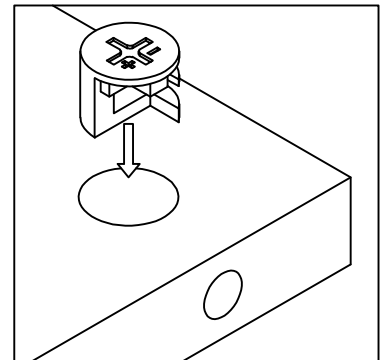
MODEL#	3619013COM/ 3619408COM/ 3619412COM/ 3619807COM/ 3619811COM/ 3619872COM/ 3619902COM/ 3619906COM/ 3619910COM/ 3619915COM/ 3619922COM
Hardware Bag Reference#:	23619XXXCOM0HSY



STEP 1

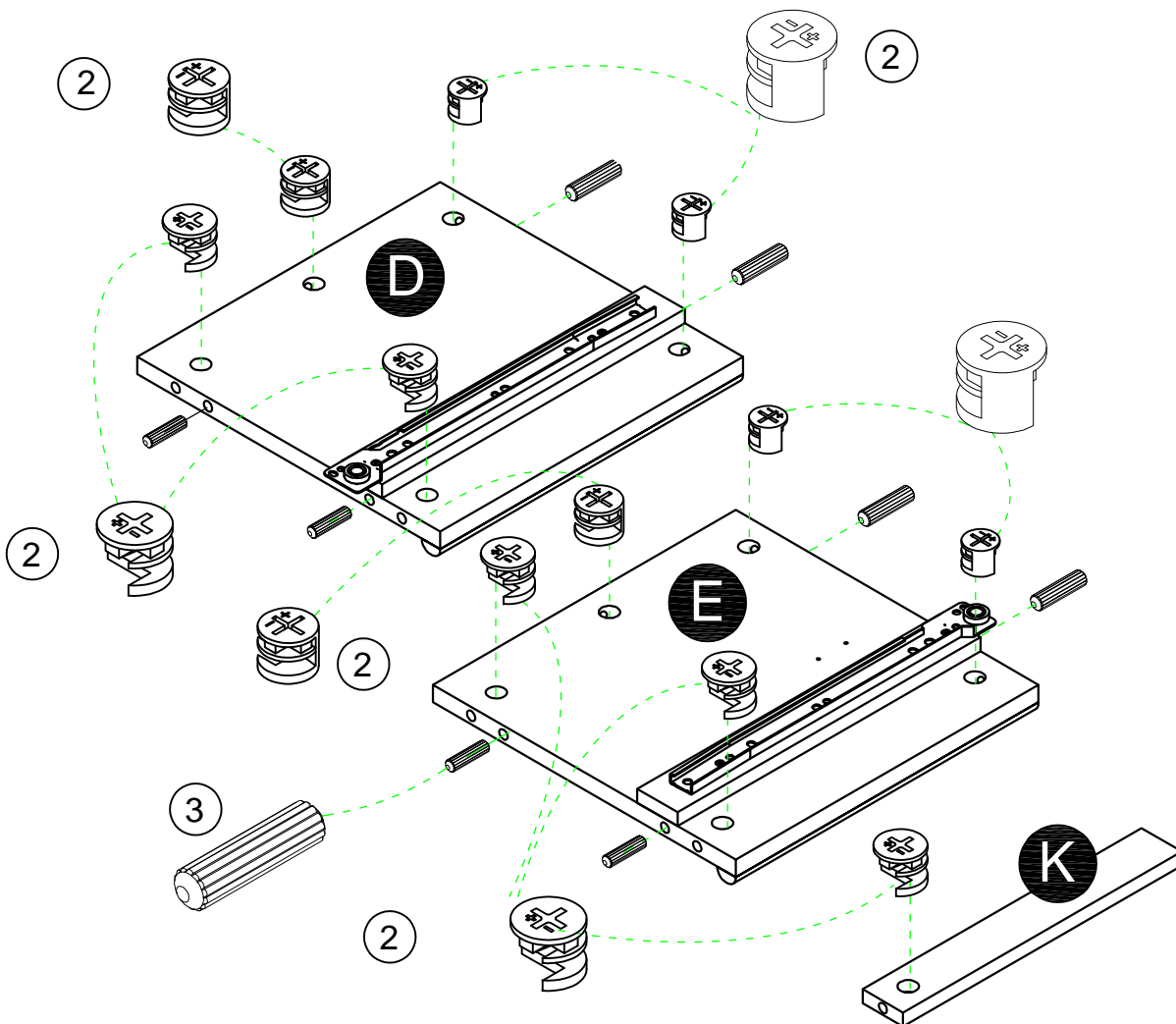


Dowels extend out 3/8". For more details, please see page 4

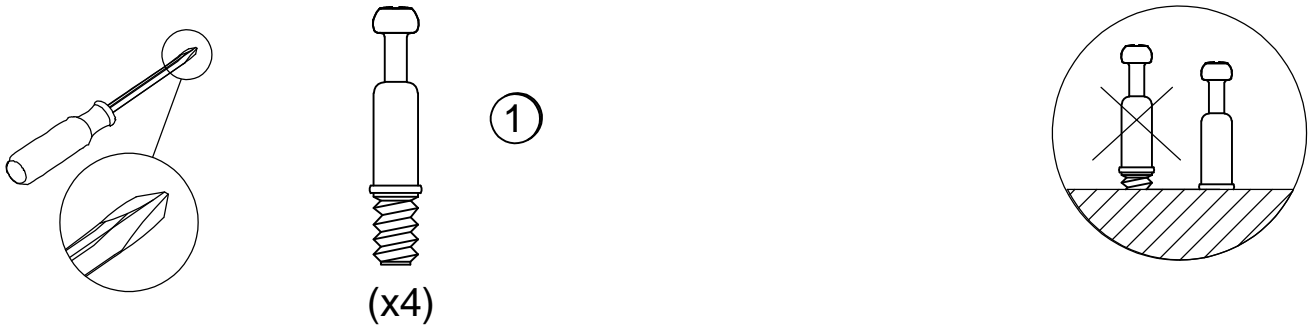


proper orientation of CAM LOCK

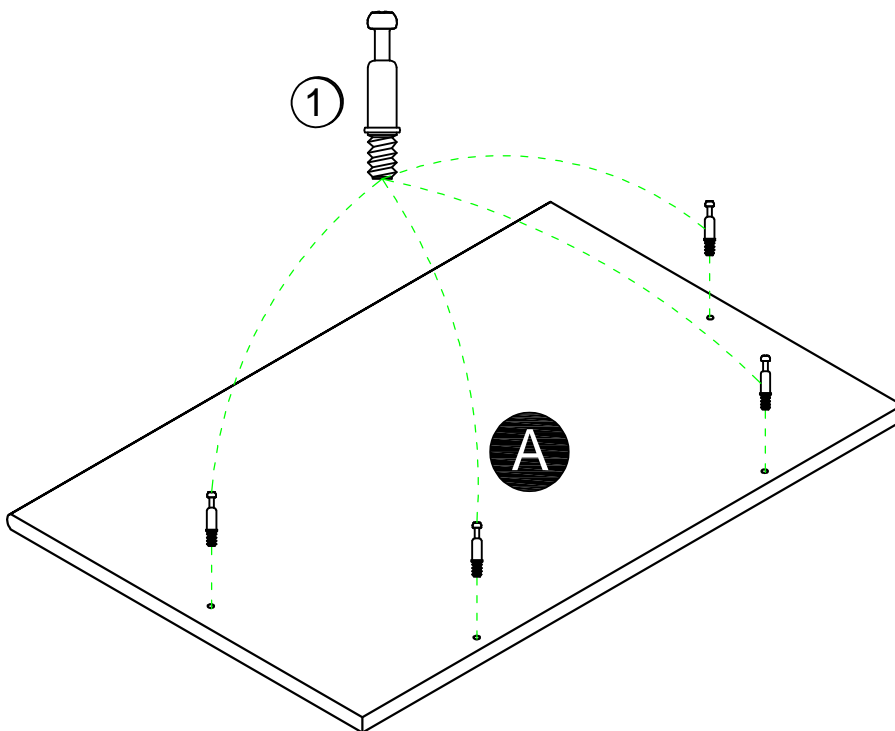
- Insert (2) to (D), (E) & (K) as instructed.
- Insert (3) to (D), (E) & (K) as instructed.



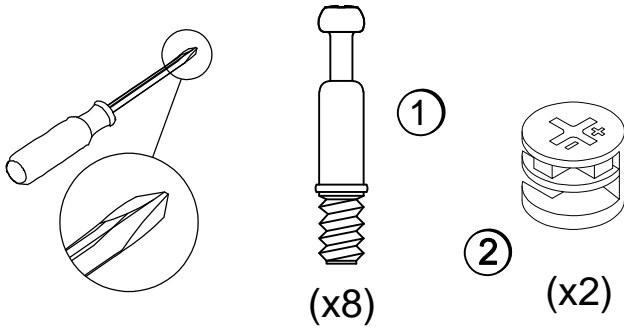
STEP 2



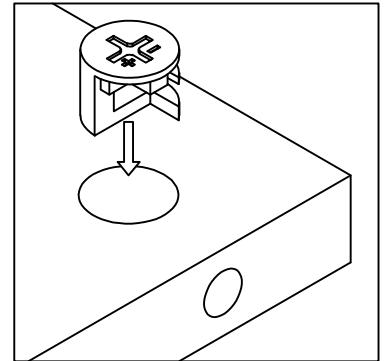
- Attach (1) to (A) as illustrated. Do not over tighten.



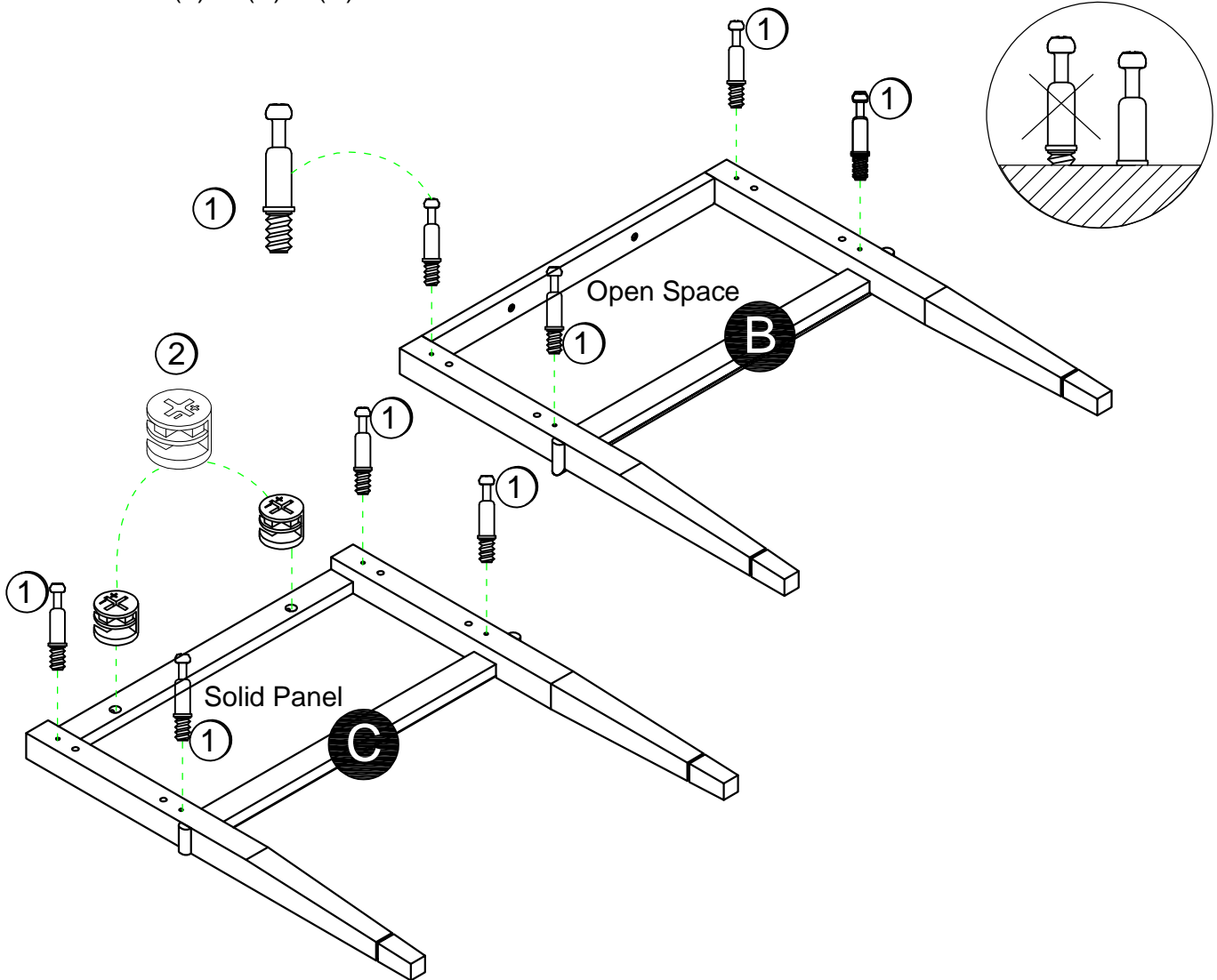
STEP 3



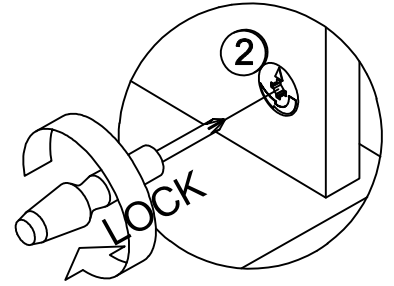
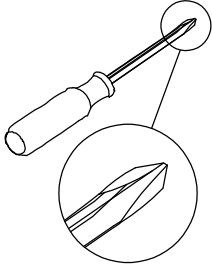
- Attach (1) to (B) & (C) as illustrated. Do not over tighten.
- Insert (2) to (B) & (C) as illustrated.



proper orientation of CAM LOCK

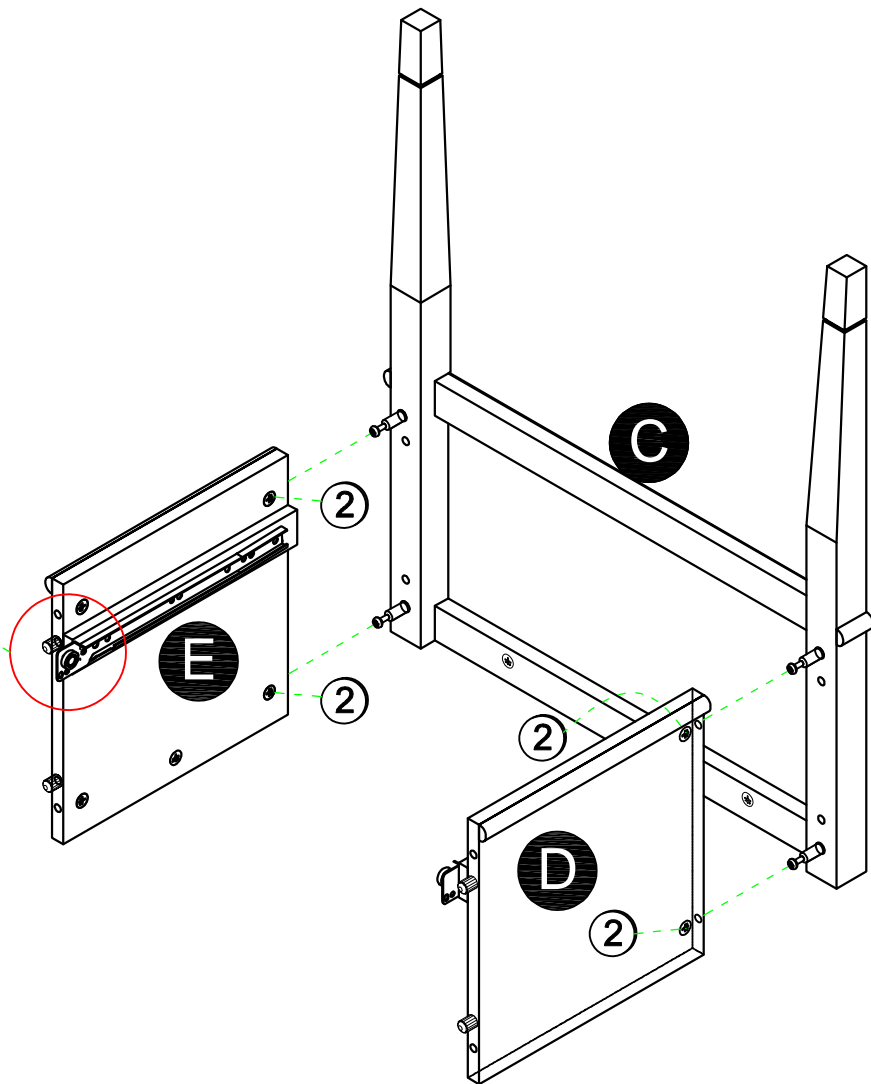
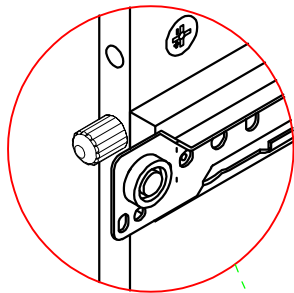


STEP 4

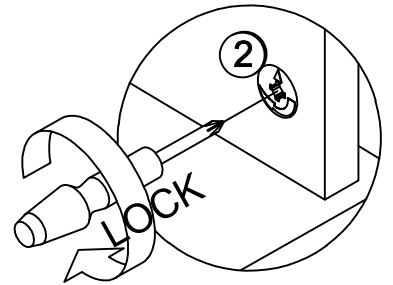
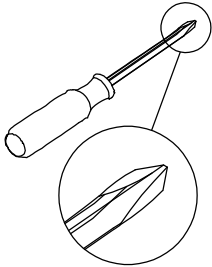


- Attach (D) and (E) to (C) by tightening (2) as illustrated. Make sure the drawer slide wheels are at the opposite end.

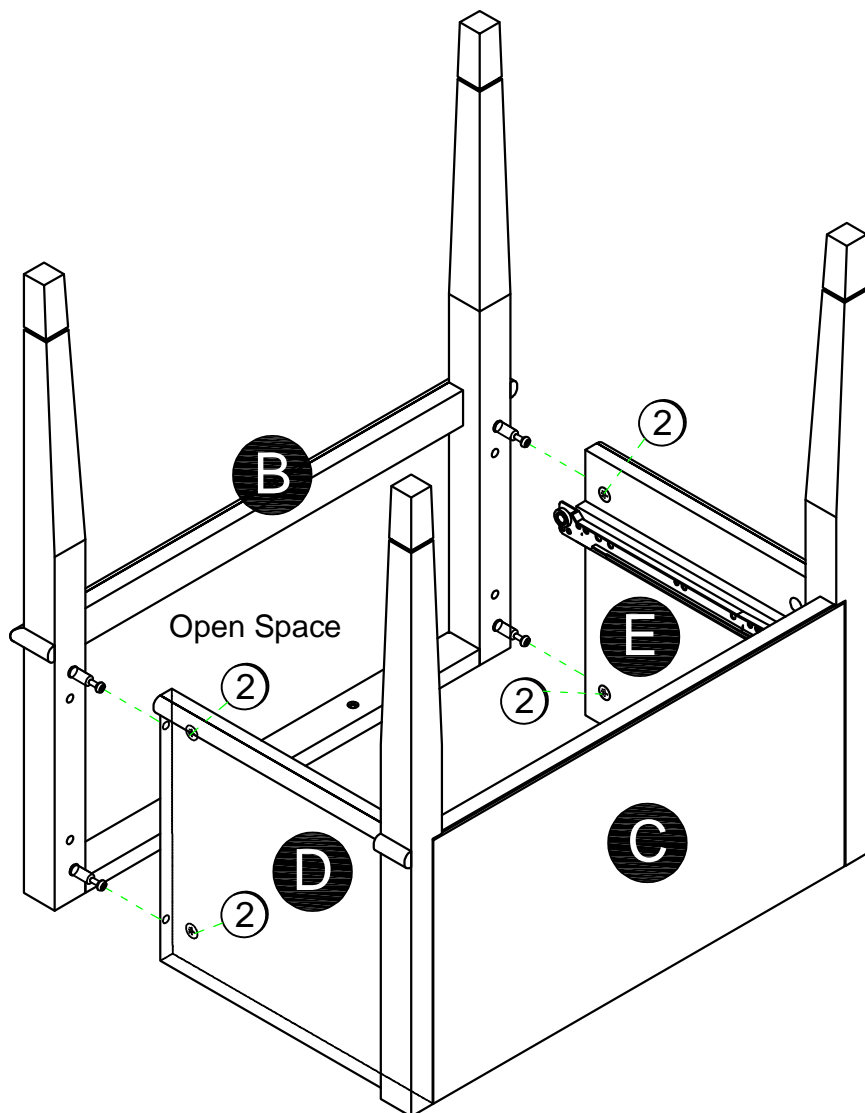
Proper orientation



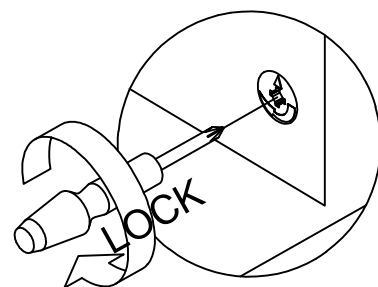
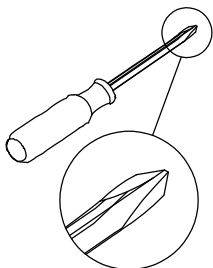
STEP 5



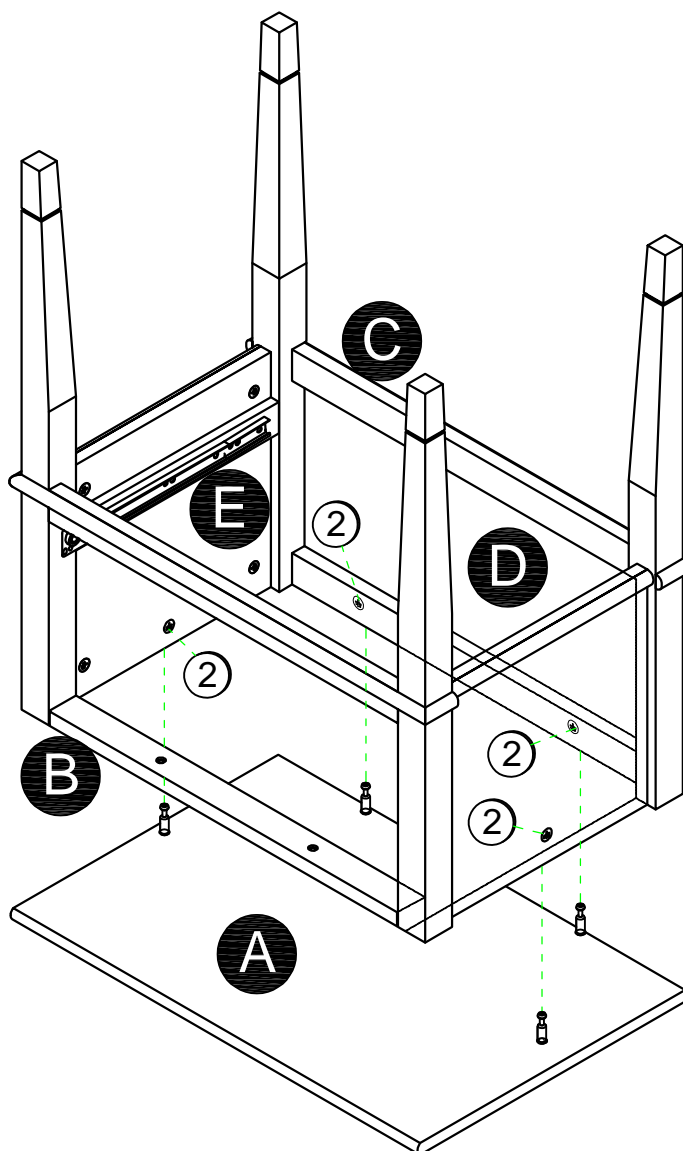
- Attach (B) to (D) & (E) by tightening (2) as illustrated.



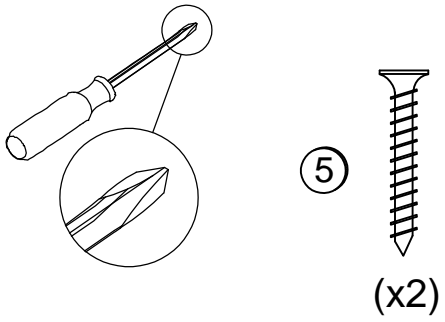
STEP 6



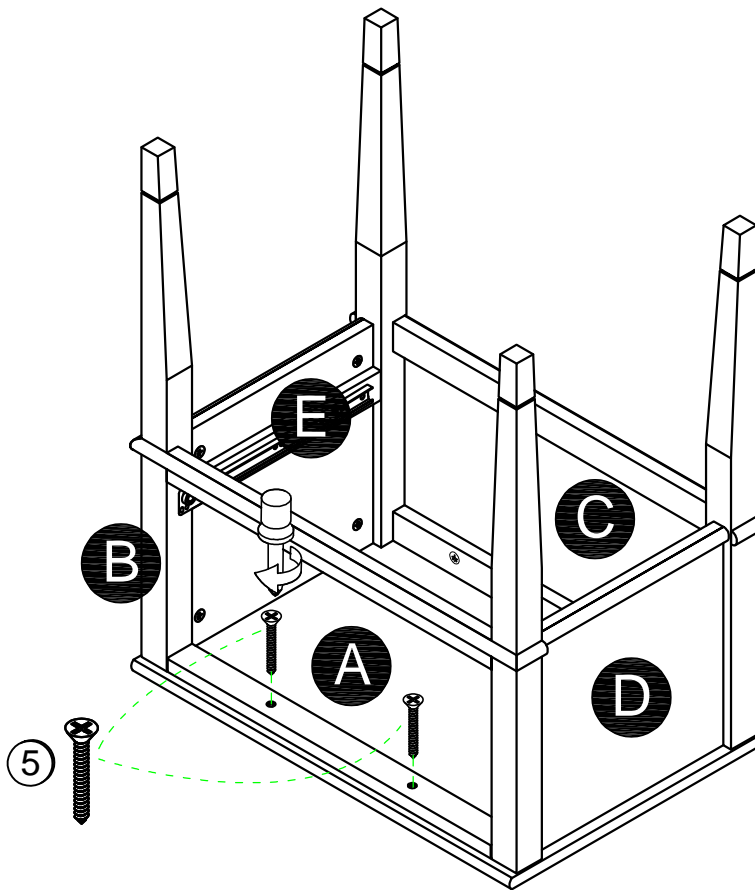
- Attach unit from Step 5 to (A) by tightening (2) as illustrated.



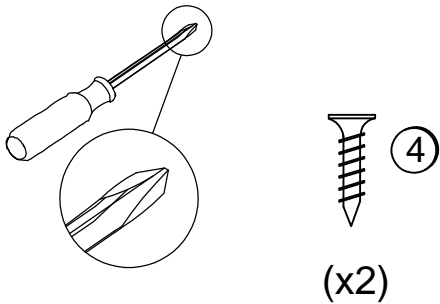
STEP 7



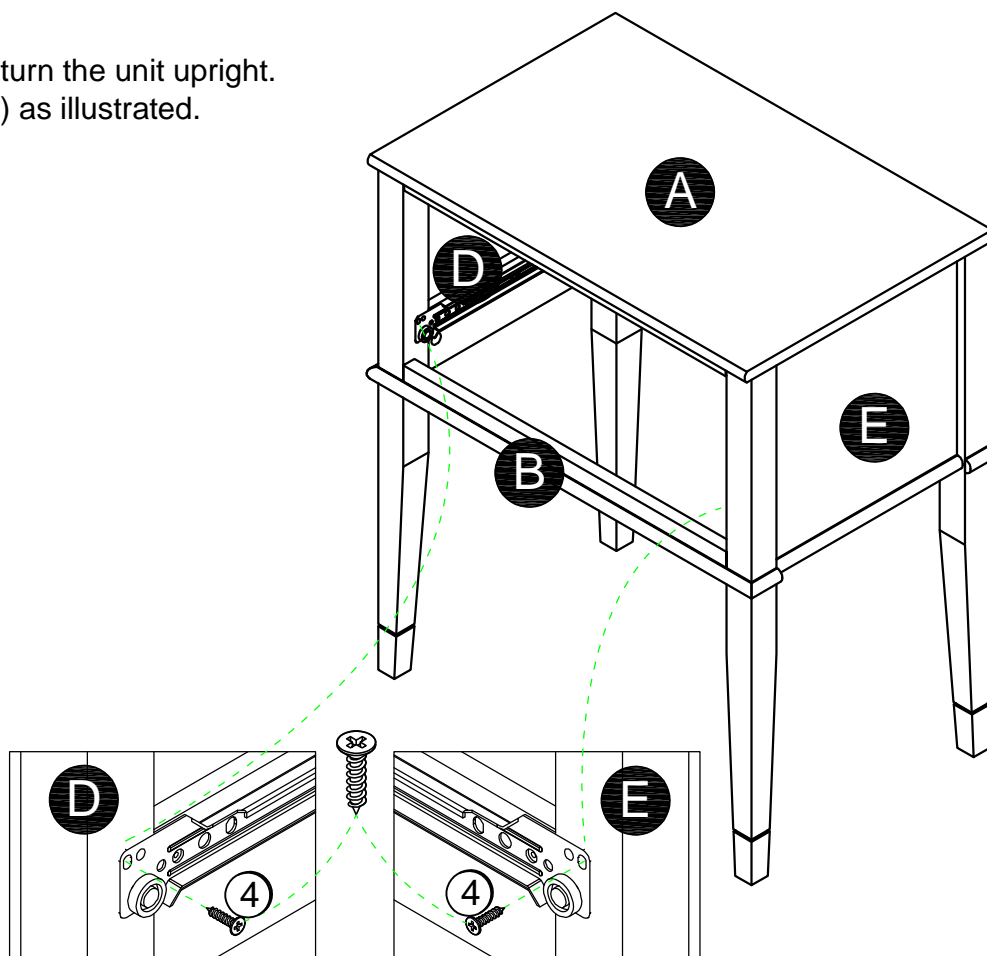
- Fasten (5) as illustrated.



STEP 8



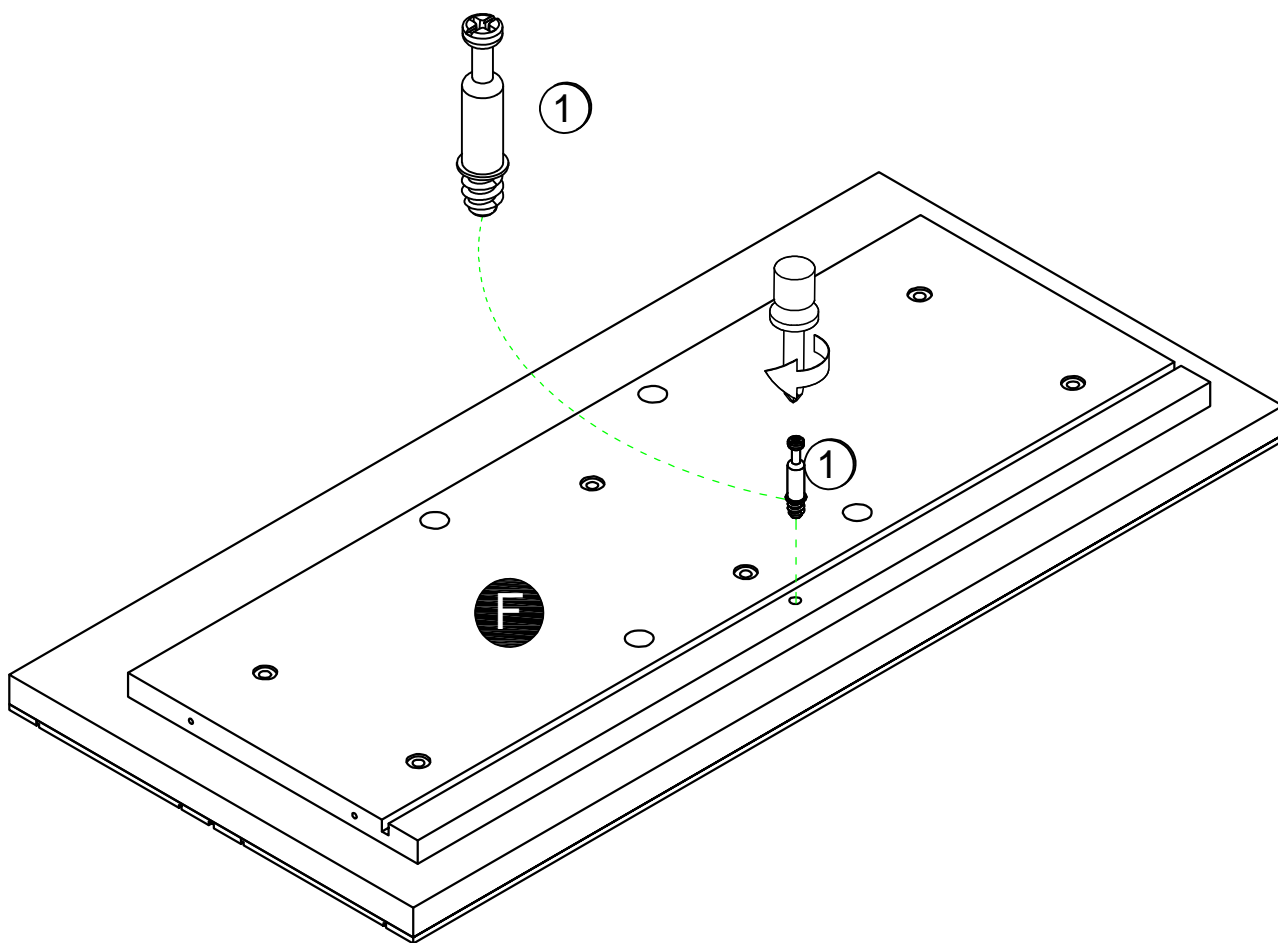
- Carefully turn the unit upright.
- Fasten (4) as illustrated.



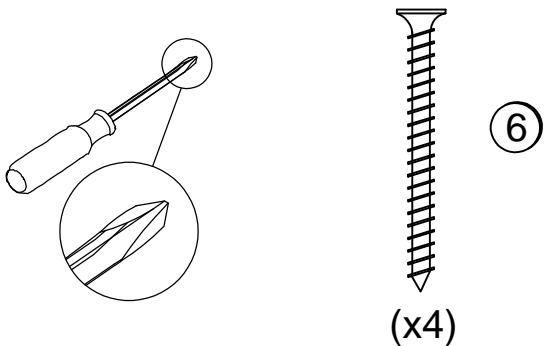
STEP 9



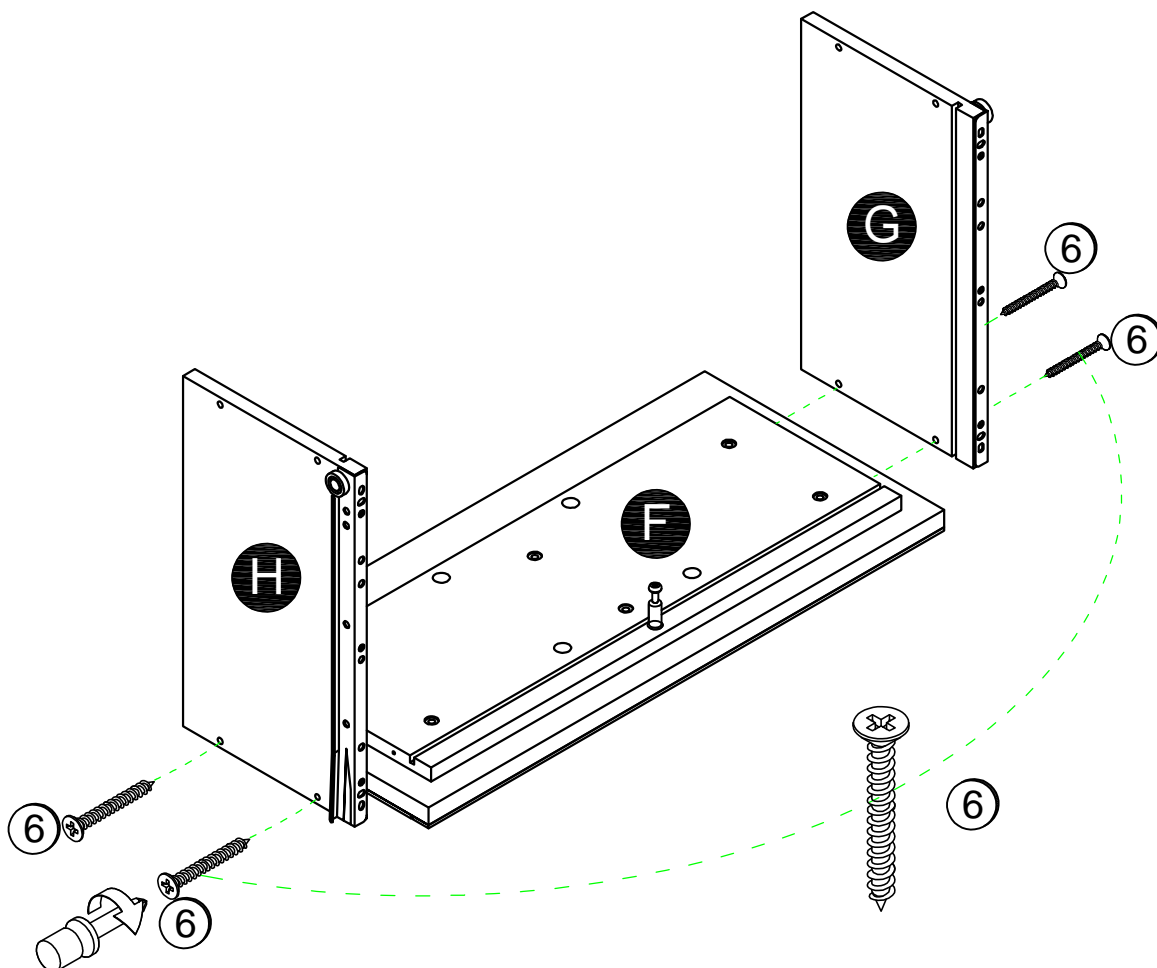
- Attach (1) to (F) as illustrated. Do not over tighten.



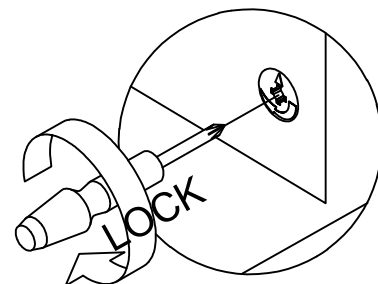
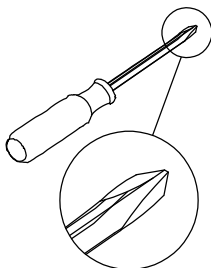
STEP 10



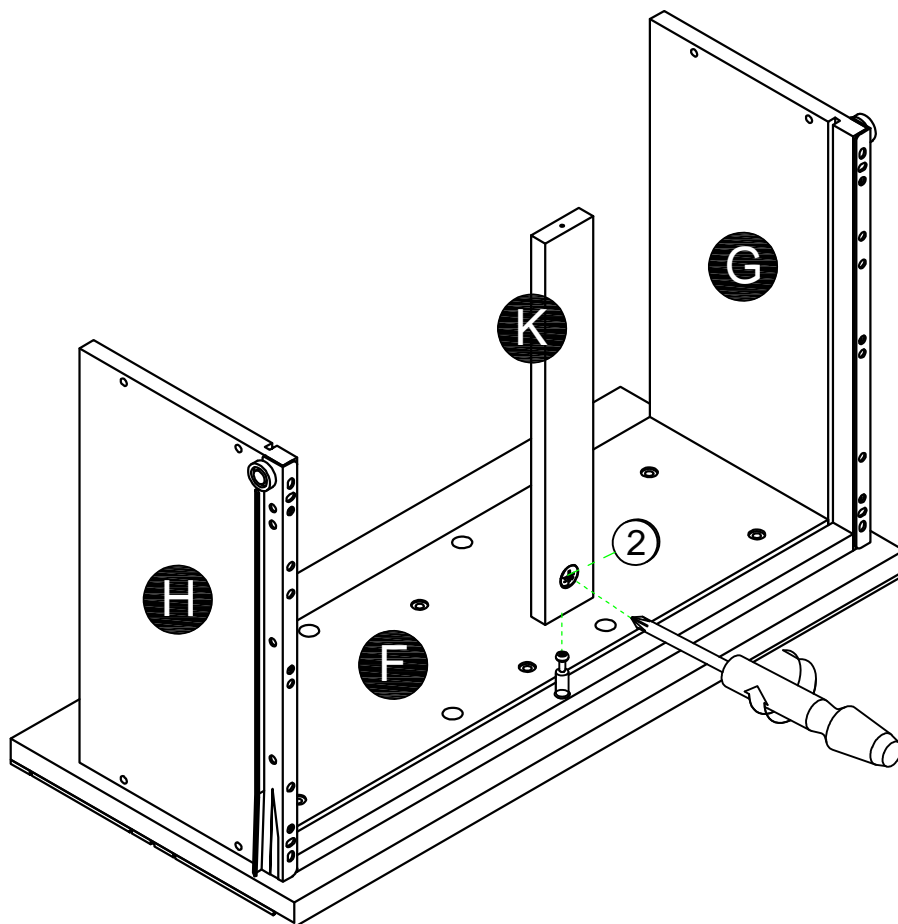
- Attach (G) & (H) to (F) with (6) as illustrated.



STEP 11

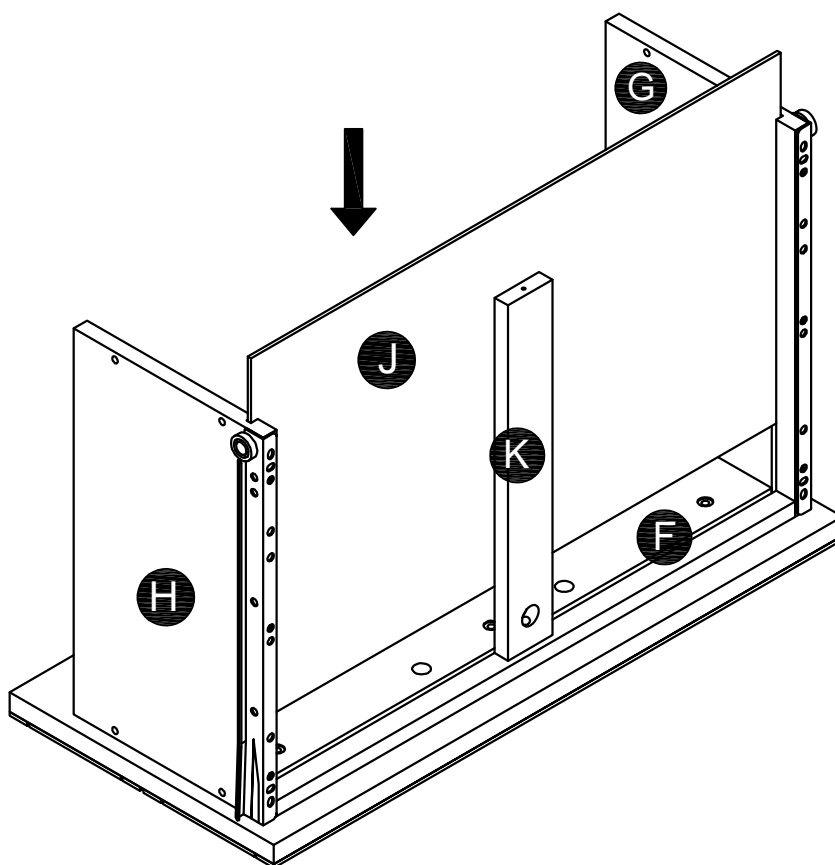


- Attach (K) to (F) by tightening (2) as illustrated.

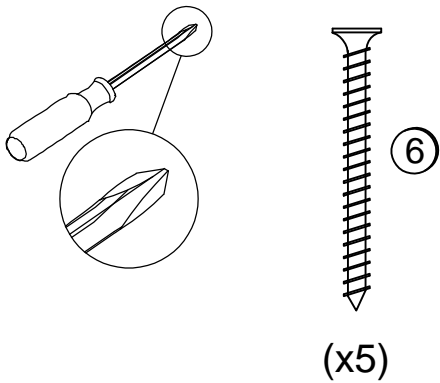


STEP 12

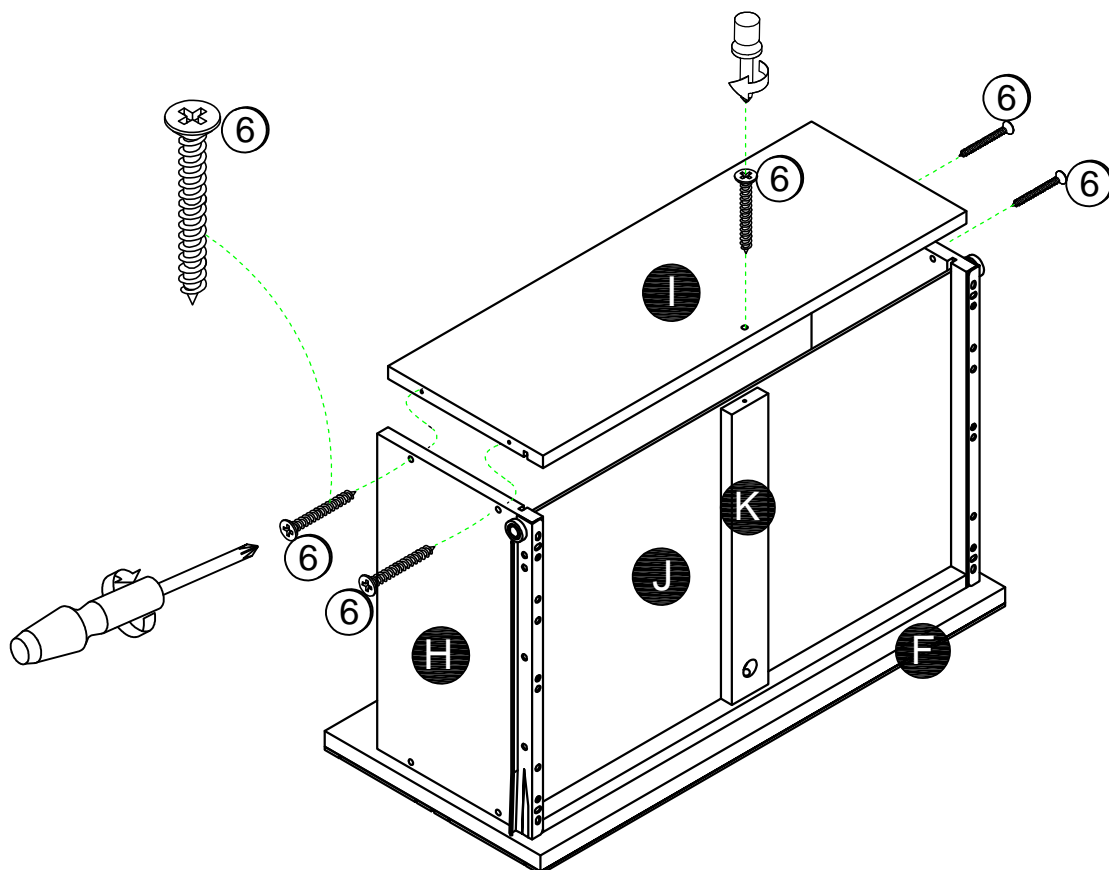
- Slide (J) into the grooves of (G) & (H) and align with the groove in (F) as illustrated.



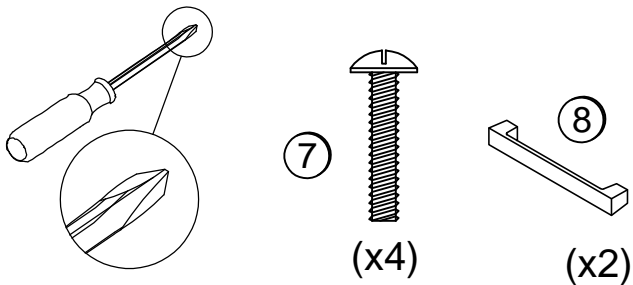
STEP 13



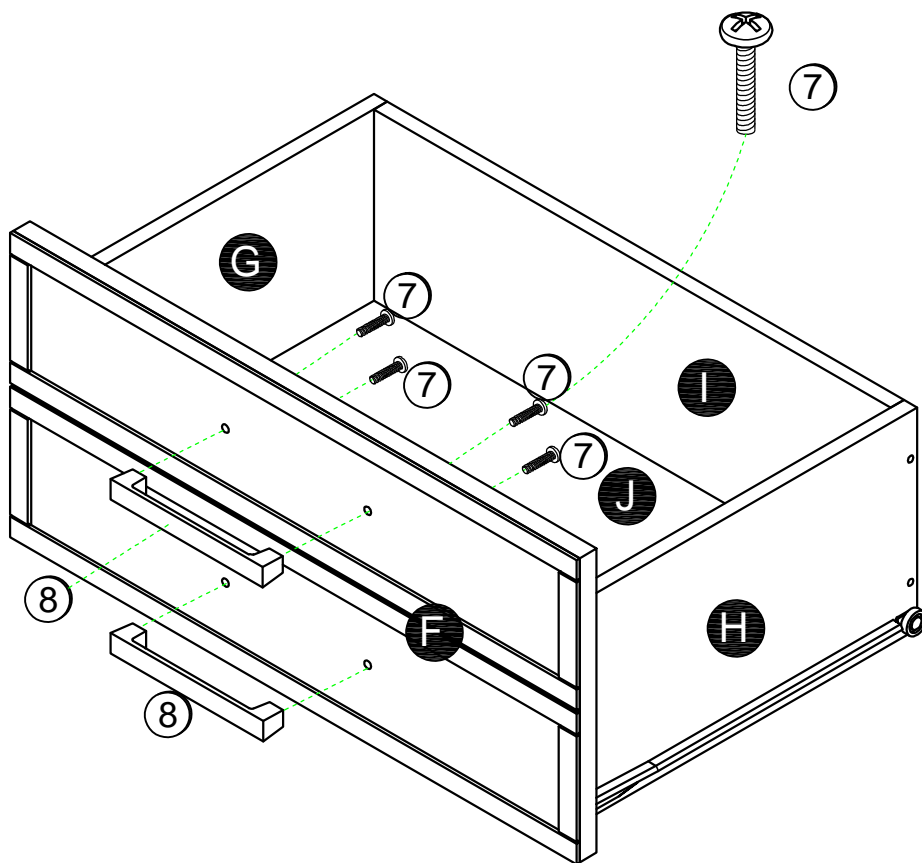
- Attach (I) to unit from Step 12 with (6) as illustrated.



STEP 14

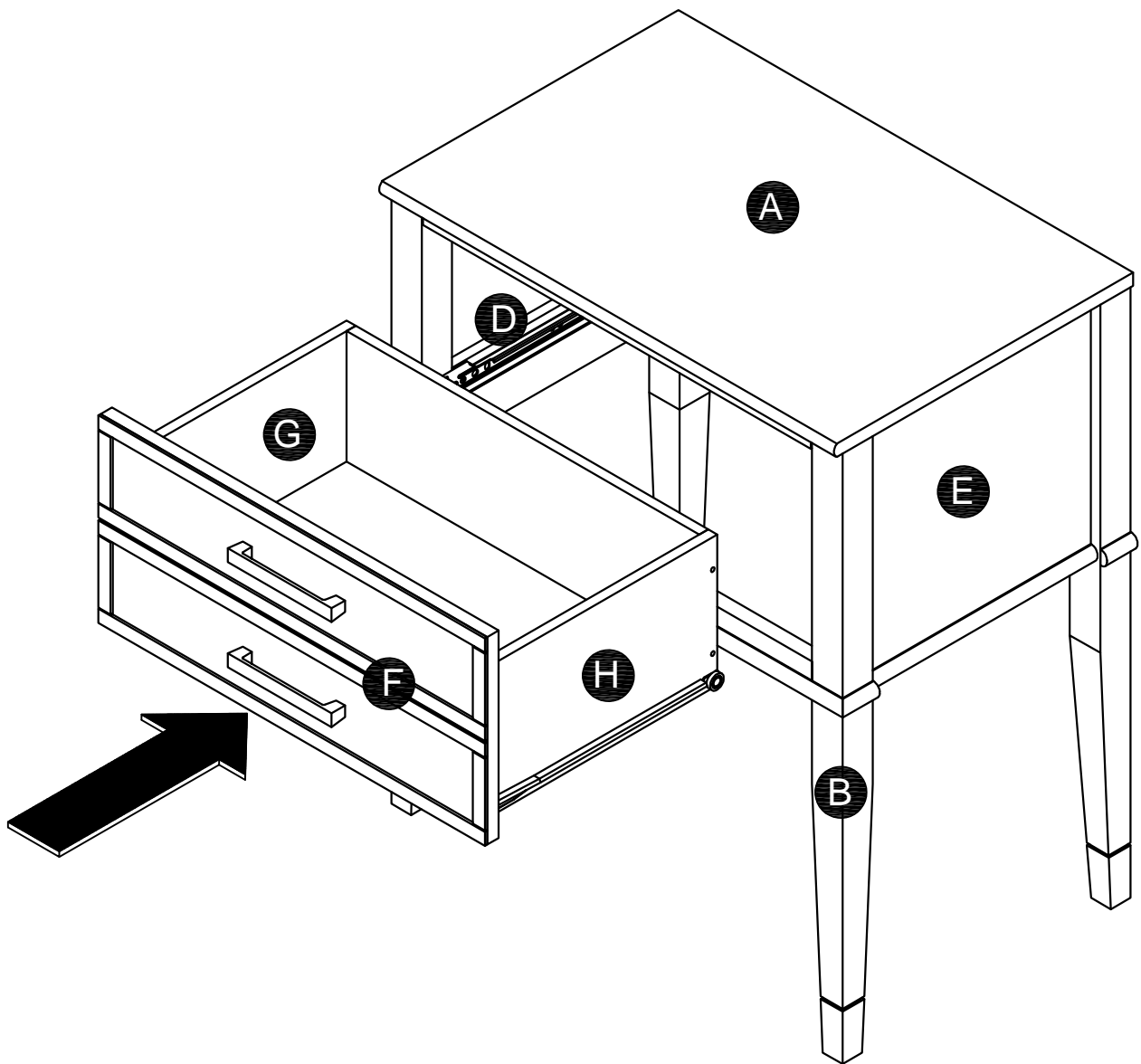


- Attach (8) to (F) with (7) as illustrated.



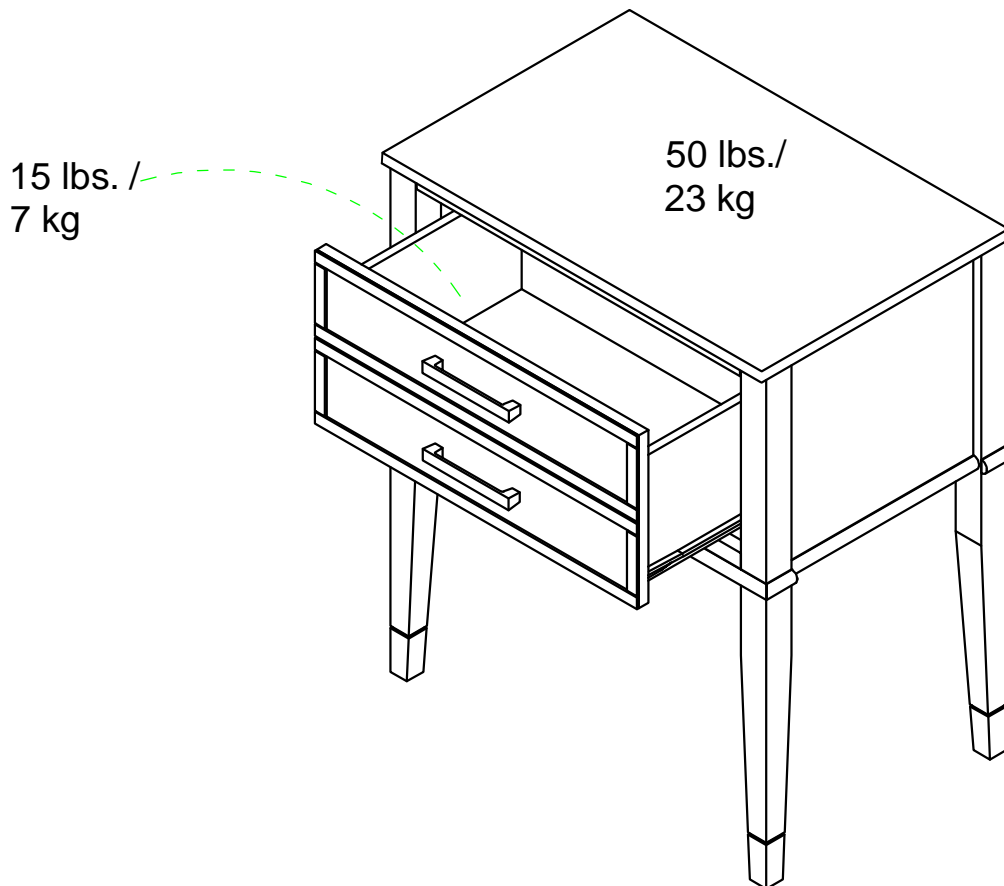
STEP 15

- Carefully insert the drawer into the unit as illustrated.



Maximum Loads

This unit has been designed to support the maximum loads shown. Exceeding these load limits could cause sagging, instability, product collapse, and/or serious injury.



**Warning: Risk of serious injury to person - do not place a television on this furniture.
This furniture is not approved for use with a television.**

Certificate of Conformity

1. This certificate applies to Dorel Home Furnishings, Inc. product identified by this instruction manual.
2. This certificate applies to compliance of this product with the CPSC Ban on Lead-Containing Paint (16 CFR 1303).
3. This product is distributed by: Dorel Home Furnishings, Inc.
410 East First Street South,
Wright City, MO 63390
636-745-3351
4. Site of Manufacturer: Dong Nai, Vietnam.
5. See front page of instruction manual for date of manufacturer.



Register your product to receive the following:



- * New trend details - sneak peek on what's new
- * Surveys - have a voice within our community
- * Quick and easy replacement part service

To register your product, visit ameriwoodhome.com

Star Rating



Visit your local retailer's website, rate your purchased product and leave us some feedback!

We would like to extend a big "Thank You" to all of our customers for taking the time to assemble this Ameriwood Home product, and to give us your valuable feedback.

*Thank
You!*



Español

Cubierta Delantera

Este libro de instrucciones contiene información **IMPORTANTE** de seguridad. Por favor lea y manténgalo para referencia en el futuro.

No Regrese este producto! Comuníquese con nuestro amistoso equipo de servicio al cliente para obtener ayuda.

Llámenos al: 1-800-489-3351 (Gratis) **Visitar:** www.ameriwoodhome.com

PRECAUCION

Este mueble puede volcarse y causar graves heridas y/o muerte.

Anclar el mueble a un poste de madera en la pared (si esto se requiere).

No Permita que los niños monten el mueble.

Mantenga los artículos más pesados en los cajones de abajo.

Página 2

- Abra su artículo en el área donde planea guardarlo para evitar levantar objetos pesados en exceso.
- Identifique, clasifique y cuente las piezas antes de intentar el montaje.
- Las clavijas de compresión se golpean ligeramente con un martillo.
- Asegúrese de mirar siempre hacia el punto en la parte superior del bloqueo de leva hacia el borde exterior.
- NO utilice productos químicos agresivos ni limpiadores abrasivos en este artículo.
- Nunca empujes, jales ni arrastres tus muebles.

Página 3

- Lee atentamente cada paso y sigue el orden adecuado.
- Separe y cuente todas sus piezas y hardware.
- Deja suficiente espacio para el proceso de montaje.
- Tener las siguientes herramientas: Destornillador Phillips #2 y Martillo.
- Precaución: Si utiliza un taladro eléctrico o un destornillador eléctrico para atornillar, tenga en cuenta que debe reducir la velocidad y detenerse cuando el tornillo esté apretado. Si no lo hace, puede pelar el tornillo.

INSTRUCCIONES DE SUJECIÓN DE LA CERRADURA DE LA LEVA.

Este sistema de fijación Cam Lock se utilizará durante todo el proceso de montaje.

Flecha para apuntar hacia el orificio final en el borde de la pieza.

Página 4

Instrucciones de instalación de clavijas de madera:

Es posible que tengas que golpear ligeramente las clavijas de madera con un martillo en los agujeros durante el proceso de montaje.

Inserción de clavijas de madera:

- Inserte la clavija de madera completamente en el orificio.
- La clavija de madera se extenderá aproximadamente 3/8".



Identificación de los Paneles (Página 5-10)

- Cada pieza tiene un número de pieza único. Consulte el número de pieza correspondiente cuando se ponga en contacto con el servicio de atención al cliente para obtener piezas de repuesto.
- Antes de tirar cualquier embalaje, verifique todo el contenido y asegúrese de haber recibido todas las piezas enumeradas anteriormente.

Este no es el tamaño real

- (A) Panel superior
- (B) Marco frontal
- (C) Marco posterior
- (D) Panel lateral izquierdo
- (E) Panel lateral derecho
- (F) Parte frontal del cajón
- (G) Lado izquierdo del cajón
- (H) Lado derecho del cajón
- (I) Parte posterior del cajón
- (J) Parte inferior del cajón
- (K) Soporte del cajón

Lista de Piezas (Página 11-12)

- Cada pieza tiene un número de pieza único. Consulte el número de pieza correspondiente cuando se ponga en contacto con el servicio de atención al cliente para obtener piezas de repuesto.
- Antes de tirar cualquier embalaje, verifique todo el contenido y asegúrese de haber recibido todas las piezas enumeradas anteriormente.

Página 13

- Inserte (2) en (D), (E) y (K) como se indica.
- Inserte (3) en (D), (E) y (K) como se indica.

Página 14

- Conecte (1) en (A) como se muestra en la ilustración. No ajuste demasiado.

Página 15

- Conecte (1) en (B) y (C) como se muestra en la ilustración. No ajuste demasiado.
- Inserte (2) en (B) y (C) como se muestra en la ilustración.

Página 16

- Conecte (D) y (E) en (C) apretando (2) como se muestra en la ilustración. Asegúrese de que las ruedas deslizantes del cajón estén en el extremo opuesto.

Página 17

- Conecte (B) en (D) y (E) apretando (2) como se muestra en la ilustración.

Página 18

- Conecte la unidad del paso 5 a (A) apretando (2) como se muestra en la ilustración.

Página 19

- Sujete (5) como se muestra en la ilustración.

Página 20

- Gire la unidad con cuidado en posición vertical.
- Fije (4) como se muestra en la ilustración.

Español

Página 21

- Conecte (1) a (F) como se muestra en la ilustración. No ajuste demasiado.

Página 22

- Conecte (G) y (H) a (F) con (6) como se muestra en la ilustración.

Página 23

- Conecte (K) a (F) apretando (2) como se muestra en la ilustración.

Página 24

- Deslice (J) en las ranuras de (G) y (H) y alinéelas con la ranura en (F) como se muestra en la ilustración.

Página 25

- Conecte (I) a la unidad del Paso 12 con (6) como se muestra en la ilustración.

Página 26

- Conecte (8) a (F) con (7) como se muestra en la ilustración.

Página 27

- Inserte con cuidado el cajón en la unidad como se muestra en la ilustración.

Página 28

CARGA MAXIMA

Esta unidad ha sido diseñada para soportar la carga máxima anotada. El exceder estos límites puede causar inestabilidad, colapsarse y/o causar serias lesiones.

ADVERTENCIA: Riesgo de lesiones a las personas - no coloque un televisor sobre muebles. Este mueble no está aprobado para su uso con un televisor.

Página 29

Registre su producto para recibir lo siguiente:

- * Detalles de nuevas tendencias - Vistazo a lo nuevo
- * Encuestas - alee su voz entre su comunidad
- * Fácil y rápido servicio de partes de reemplazo

Para registrar su producto, visite ameriwoodhome.com

Clasificación de 5 estrellas

Visite el sitio web de su distribuidor local, califique el producto que compró y déjenos sus comentarios.

Nos gustaría enviar un gran "Agradecimiento" a todos nuestros clientes por tomarse el tiempo de ensamblar este producto de Ameriwood Home, y por darnos sus valiosos comentarios.

Gracias



Français

Couverture Avant

CE LIVRET D'INSTRUCTION CONTIENT DES INFORMATIONS **IMPORTANTES** SUR LA SÉCURITÉ.
VEUILLEZ LIRE ET GARDER POUR UNE RÉFÉRENCE FUTURE

Ne retournez pas ce produit! Contactez notre équipe de service à la clientèle amicale d'abord pour obtenir de l'aide.

Appelez-nous: 1-800-489-3351 (sans frais) - **Visitez:** www.ameriwoodhome.com

ATTENTION

Le meuble peut basculer et causer des blessures graves ou la mort.

Ancrer le meuble à une planche murale dans le mur (si indiqué).

Ne laissez pas les enfants grimper sur le meuble.

Placez les articles lourds sur les étagères ou dans les tiroirs inférieurs.

Page 2 (en anglais)

- Ouvrez votre article dans l'endroit où vous prévoyez de le garder pour éviter de soulever des charges lourdes excessives.
- Identifiez, triezy et comptez les pièces avant de tenter l'assemblage.
- Les chevilles de compression sont légèrement enfoncées à l'aide d'un marteau.
- Assurez-vous de toujours faire face à la pointe sur le dessus de la serrure à came vers le bord extérieur.
- N'utilisez PAS de produits chimiques agressifs ou de nettoyeurs abrasifs sur cet article.
- Ne poussez jamais, ne tirez pas et ne traînez jamais vos meubles.

Page 3 (en anglais)

- Lisez attentivement chaque étape et suivez l'ordre approprié.
- Séparez et comptez toutes vos pièces et votre quincaillerie.
- Donnez-vous suffisamment d'espace pour le processus d'assemblage.
- Munissez-vous des outils suivants : tournevis cruciforme #2 et marteau.
- Attention : Si vous utilisez une perceuse électrique ou un tournevis électrique pour le vissage, veuillez à ralentir et à vous arrêter lorsque la vis est serrée. Le non-respect de cette consigne peut entraîner le dénudage de la vis.

INSTRUCTIONS DE FIXATION DE LA SERRURE CAM.

Ce système de fixation Cam Lock sera utilisé tout au long du processus d'assemblage.

Flèche pointant vers le trou d'extrémité dans le bord de la pièce.

Page 4 (en anglais)

Instructions d'installation de goujon en bois :

Vous devrez peut-être tapoter légèrement les chevilles en bois avec un marteau dans les trous pendant votre processus d'assemblage.

Insertion de goujons en bois :

- Insérez complètement la cheville en bois dans le trou.
- La cheville en bois s'étendra sur environ 3/8 po.



Français

Identification des matériaux (Page 5-10)

- Each part has a unique part number. Please reference the appropriate part number when contacting customer service for replacement parts.
- Before throwing any packaging, please verify all contents and make sure you have received all the parts listed on previous pages!.

Pas de taille réelle

- (A) Panneau supérieur
- (B) Cadre avant
- (C) Cadre arrière
- (D) Panneau latéral gauche
- (E) Panneau latéral droit
- (F) Façade du tiroir
- (G) Côté gauche du tiroir
- (H) Côté droit du tiroir
- (I) Arrière du tiroir
- (J) Fond du tiroir
- (K) Support du tiroir

Liste des pièces (Page 11-12)

- Chaque pièce a un numéro de pièce unique. Veuillez indiquer le numéro de pièce approprié lorsque vous contactez le service client pour obtenir des pièces de rechange.
- Avant de jeter tout emballage, veuillez vérifier tout le contenu et vous assurer que vous avez reçu toutes les pièces énumérées sur les pages précédentes !.

Page 13

- Insérez (2) dans (D), (E) et (K) comme indiqué.
- Insérez (3) dans (D), (E) et (K) comme indiqué.

Page 14

- Fixez (1) à (A) comme illustré. Ne serrez pas trop.

Page 15

- Fixez (1) à (B) et (C) comme illustré. Ne serrez pas trop.
- Insérez (2) à (B) et (C) comme illustré.

Page 16

- Fixez (D) et (E) à (C) en serrant (2) comme illustré. Assurez-vous que les roulettes de coulissement du tiroir sont à l'extrémité opposée.

Page 17

- Fixez (B) à (D) et (E) en serrant (2) comme illustré.

Page 18

- Fixez l'unité de l'étape 5 à (A) en serrant (2) comme illustré.

Page 19

- Fixez (5) comme illustré.

Page 20

- Redressez soigneusement l'unité.
- Fixez (4) comme illustré.



Français

Page 21

- Fixez (1) à (F) comme illustré. Ne serrez pas trop.

Page 22

- Fixez (G) et (H) à (F) avec (6) comme illustré.

Page 23

- Fixez (K) à (F) en serrant (2) comme illustré.

Page 24

- Faites glisser (J) dans les rainures de (G) et (H) et alignez-le avec la rainure de (F) comme illustré.

Page 25

- Fixez (I) à l'unité de l'étape 12 avec (6) comme illustré.

Page 26

- Fixez (8) à (F) avec (7) comme illustré.

Page 27

- Insérez soigneusement le tiroir dans l'unité comme illustré.

Page 28

CHARGES MAXIMALES

Ce meuble a été conçu pour supporter les charges maximales indiquées. En excédant ces limites de charge, le meuble pourrait devenir instable, s'effondrer, et/ou causer des blessures graves.

AVERTISSEMENT : Risque de blessure corporelle - ne pas placer une télévision sur ce meuble. Ce meuble n'est pas approuvé pour une utilisation avec une télévision.

Page 29

Enregistrez votre produit pour recevoir les éléments suivantes:

- * Détails sur les nouvelles tendances - un aperçu sur les nouveautés
- * Sondages - avoir une voix au sein de notre communauté
- * Service de pièces de rechange rapide et facile

Pour enregistrer votre produit, visitez ameriwoodhome.com

5 Étoiles

Visitez le site Web de votre détaillant local, évaluez le produit que vous avez acheté et laissez-nous vos commentaires !

Nous tenons à offrir un grand "Merci" à tous nos clients pour avoir pris le temps d'assembler ce produit "Ameriwood Home", et de nous donner vos commentaires précieux.

Merci

