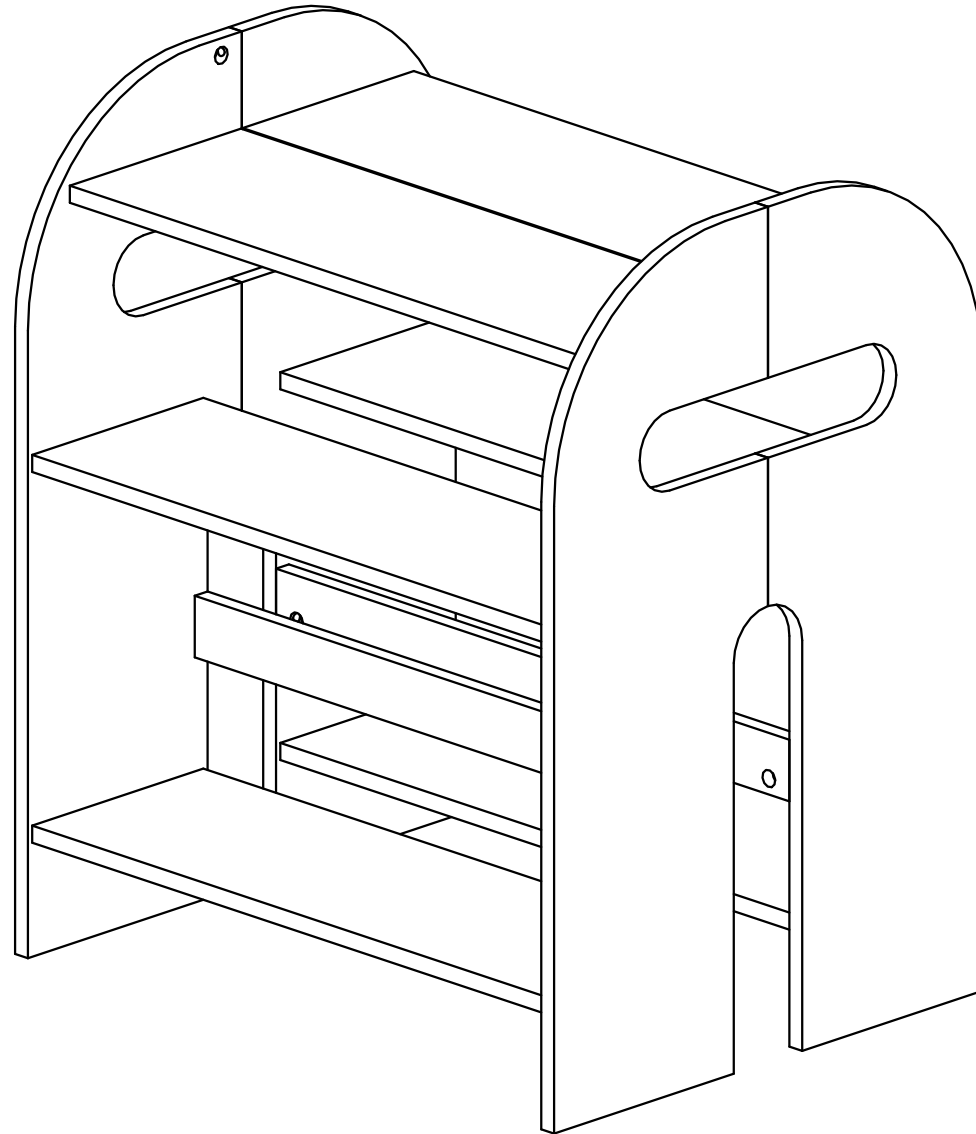
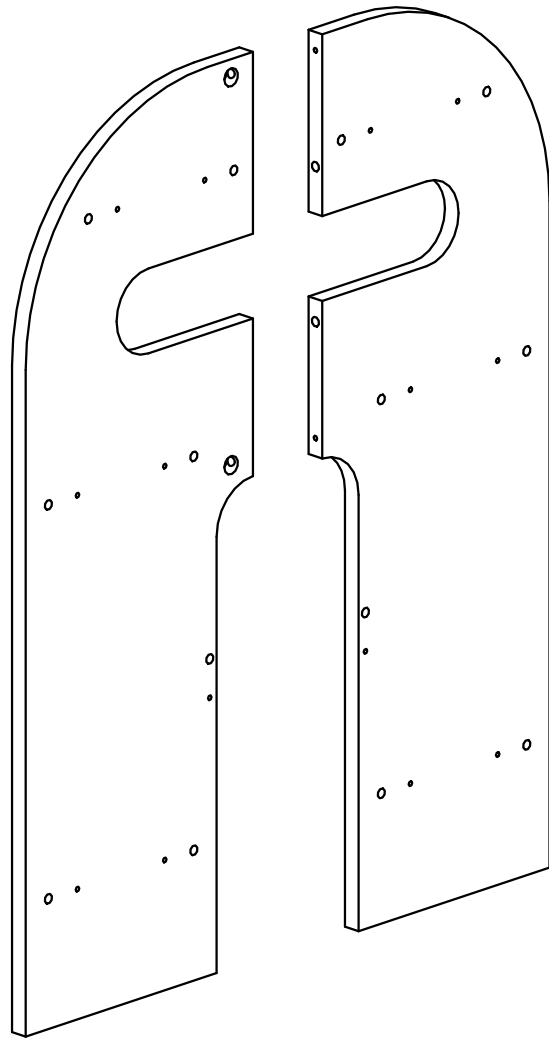


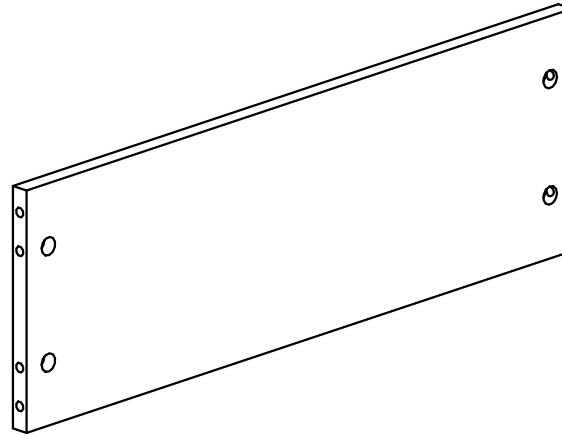
MUNDO RG



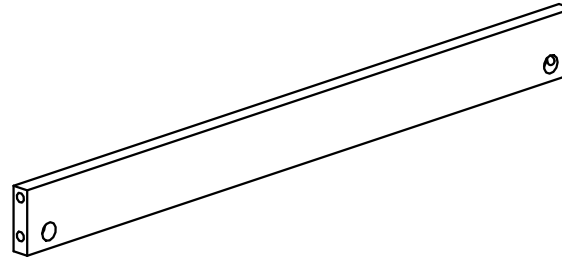
NG1



NG2



PK



WSP

RG

NG1	x2
NG2	x2
PK	x6
WSP	x2

SCREWS

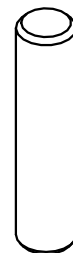
Mi	x32
TRZ	x32
K8	x32



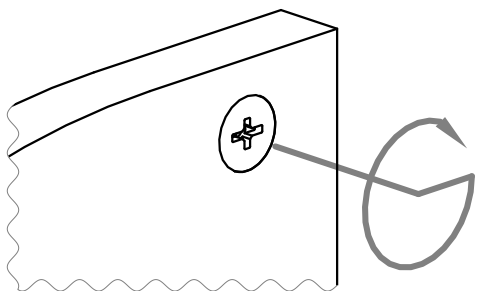
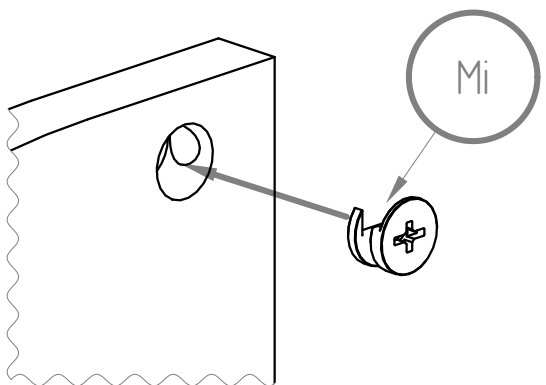
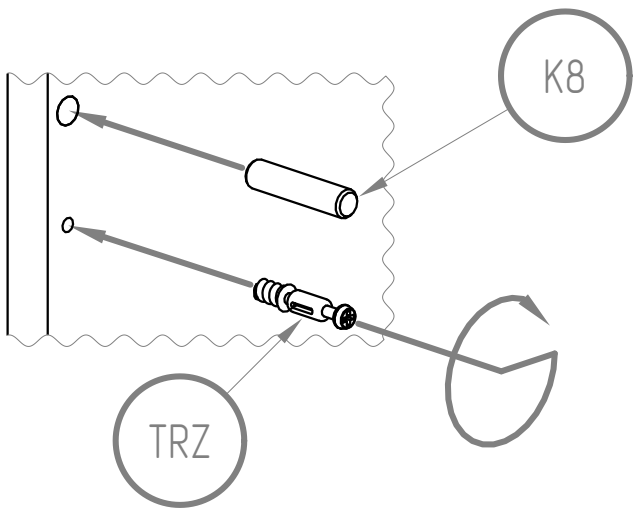
Mi



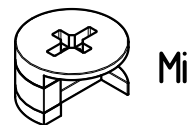
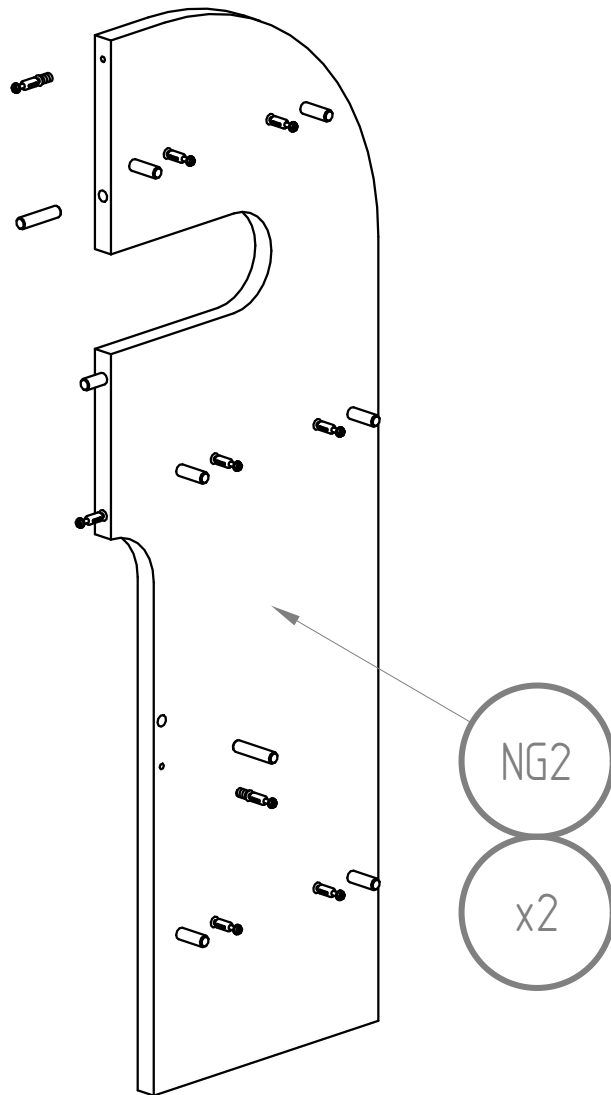
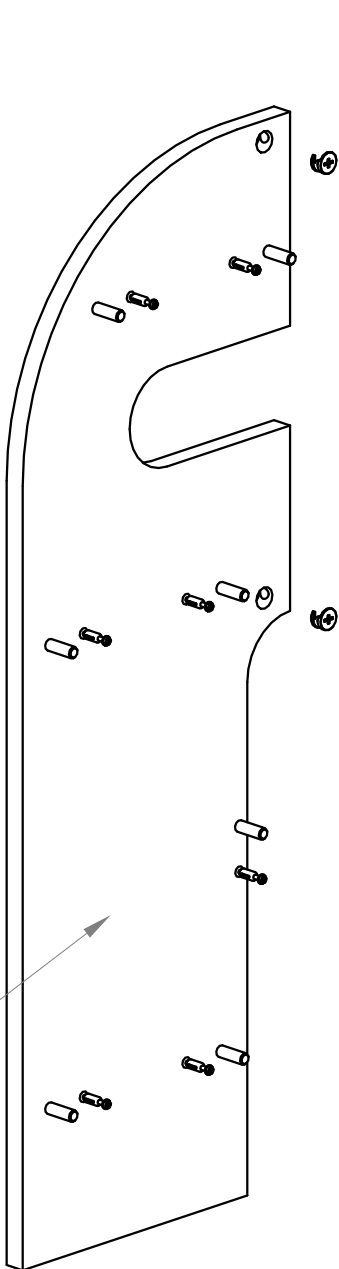
TRZ
M5X35

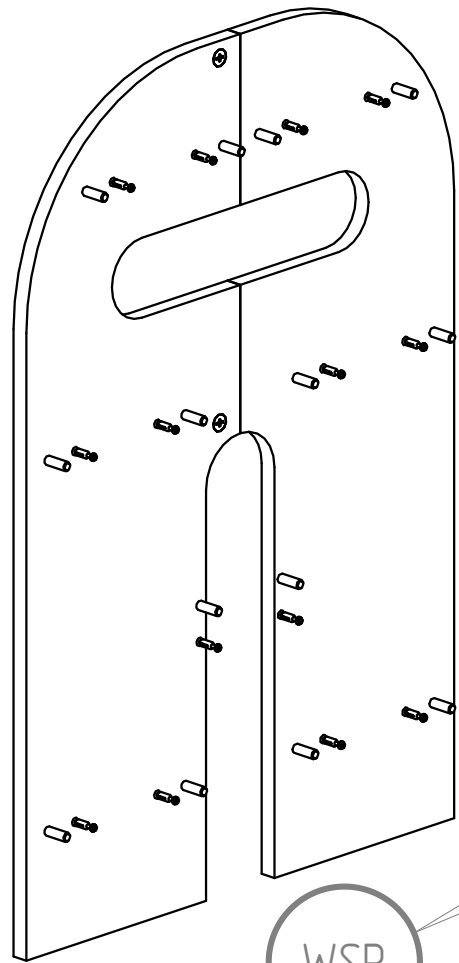


K8
M8X35



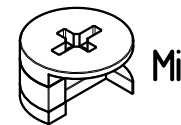
NG1
x2



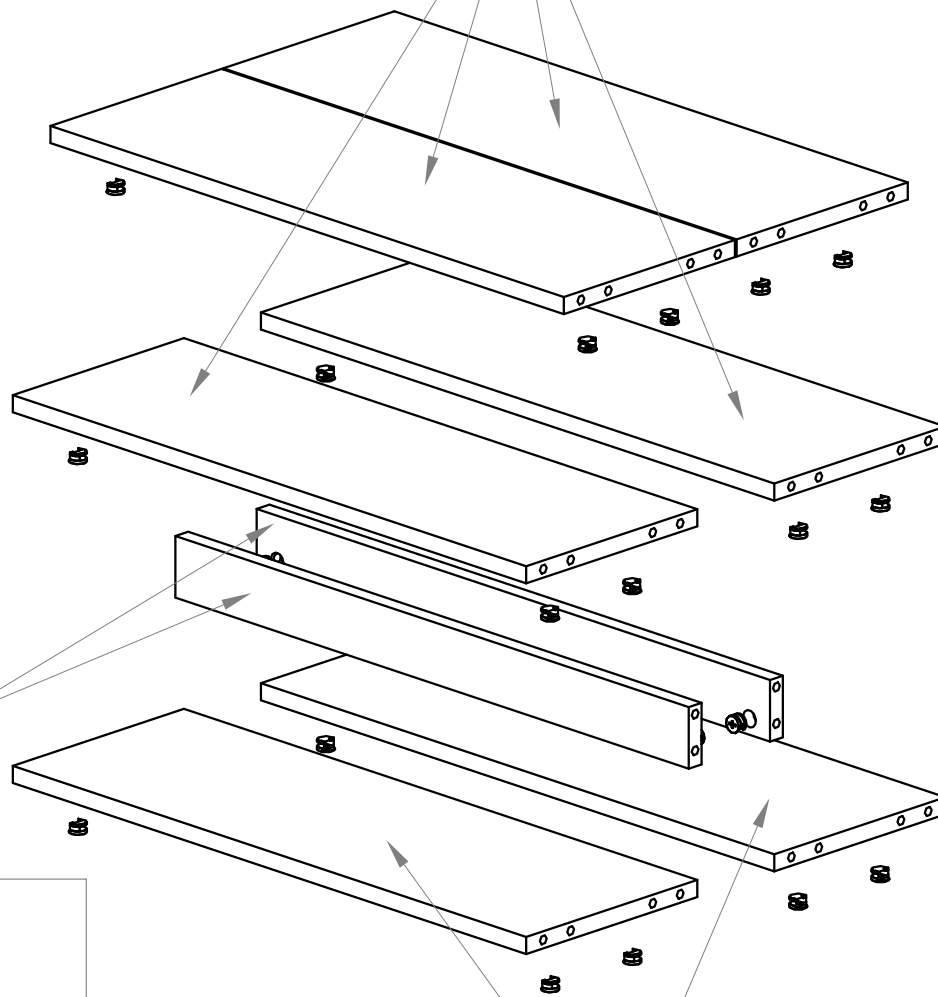


WSP

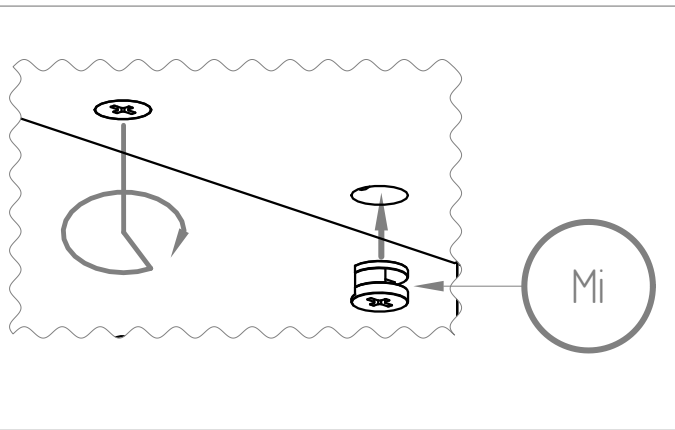
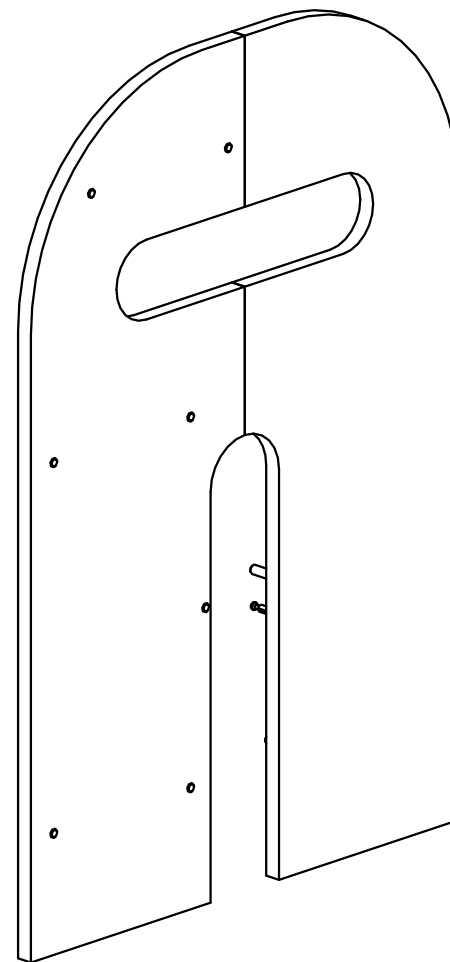
PK



Mi



PK



Mi

