

B344540837COM00SW



Look inside for Assembly Manual

012021SW

Check us out!

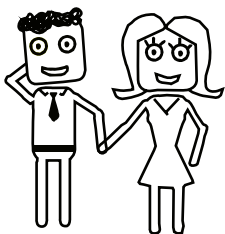
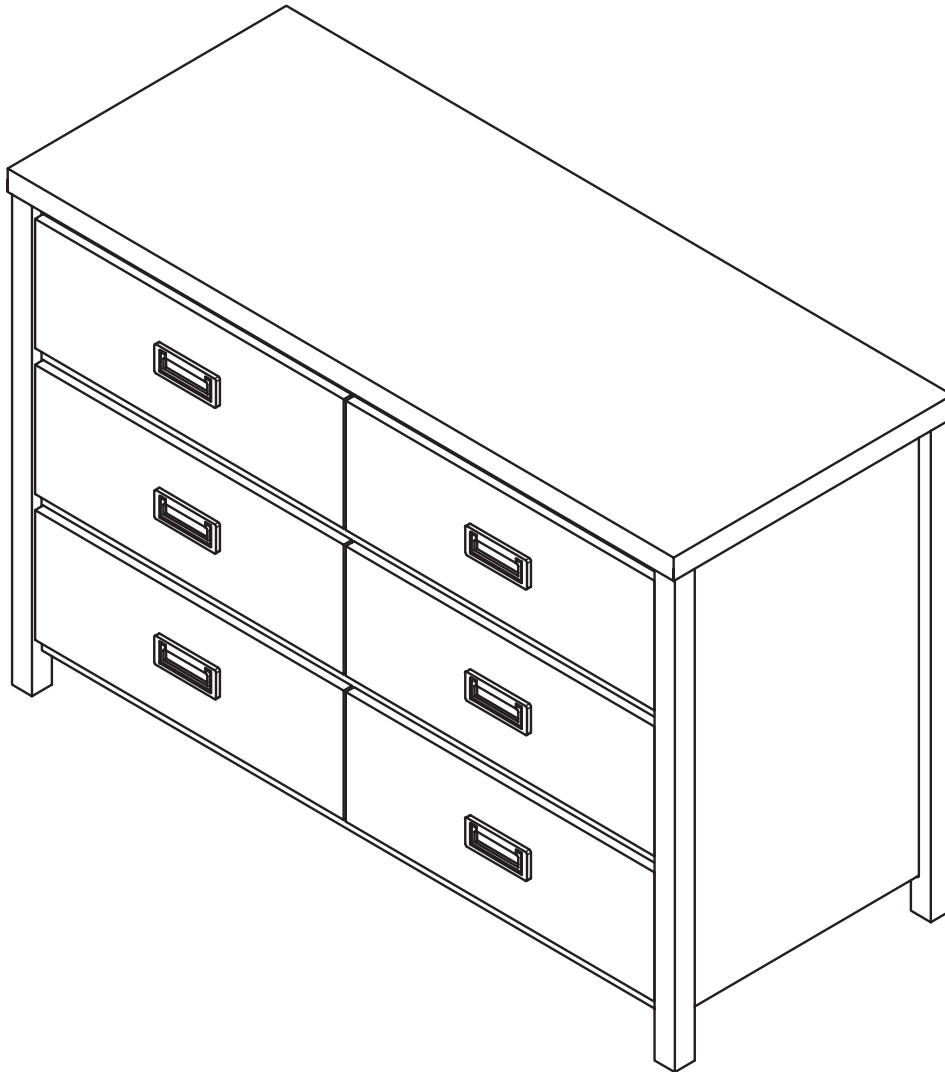


littleseedskids.com

4540837COM Haven 6 Drawer Dresser Navy



Keep this Assembly Manual for future reference



Two Adults
recommended
for assembly

This product is not intended for commercial use

Do NOT return this product!

For missing or broken parts
- Visit littleseedskids.com
- Call 1-800-489-3351

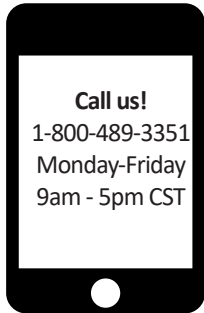
Follow little seeds on





Do NOT return this product!

Contact our friendly customer service team first for help



Visit littleseedskids.com to view the limited warranty valid in the U.S and Canada

Assembly Tips



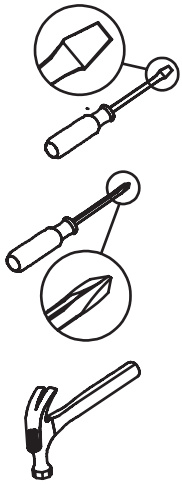
Helpful Hints

PEOPLE NEEDED FOR ASSEMBLY: 2
ESTIMATED ASSEMBLY TIME: **30 MINUTES**

- Open your item in the area you plan to keep it for less heavy lifting
- Identify, sort and count the parts before attempting assembly
- Compression dowels are tapped in with a hammer
- Slides are labeled with a R (right) and L (left) for proper placement
- Make sure to always face the point on the top of the Cam Lock towards the outer edge
- Use all the nails provided for the back panel and spread them out equally
- Back Panel must be used to make sure your unit is sturdy
- Do NOT use harsh chemicals or abrasive cleaners on this item
- Never push, pull, or drag your furniture



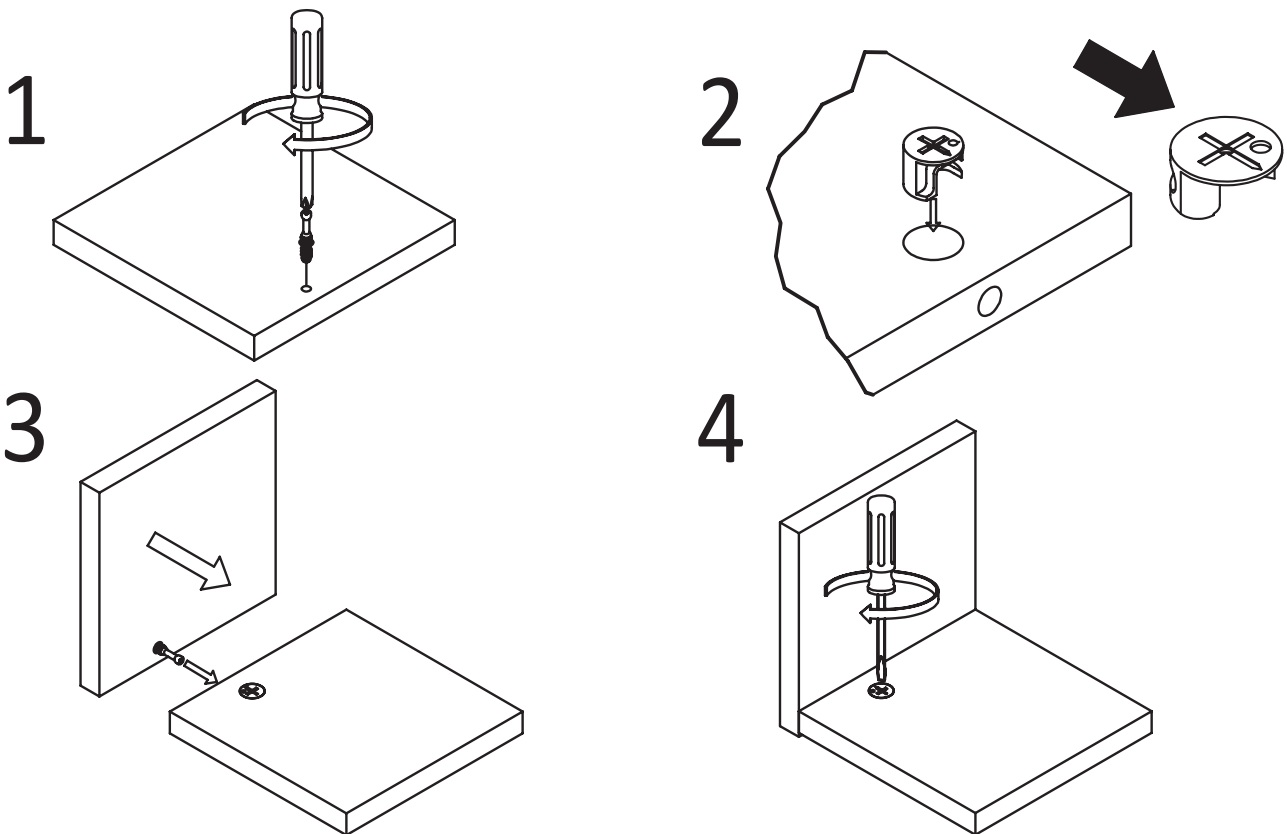
Before You Start



- ✓ Read through each step carefully and follow the proper order
- ✓ Separate and count all your parts and hardware
- ✓ Give yourself enough room for the assembly process
- ✓ Have the following tools: Flat Head Screwdriver, #2 Phillips Head Screwdriver and Hammer
- ✓ Caution: If using a power drill or power screwdriver for screwing, please beware to slow down and stop when screw is tight. Failure to do so may result in stripping the screw,

Cam Lock Fastening System

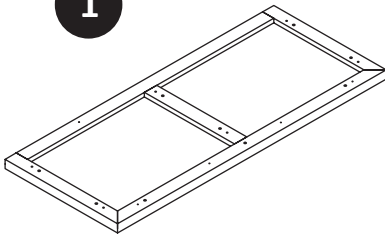
This Cam Lock Fastening System will be used throughout the assembly process.



Board Identification

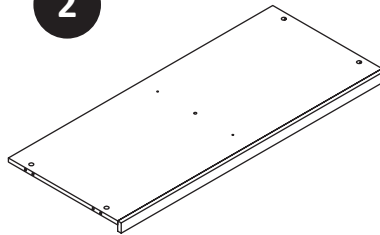
Not actual size

1



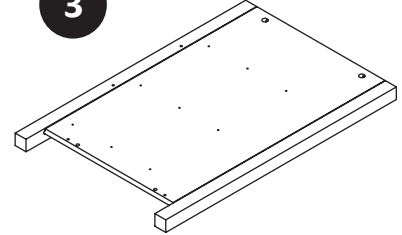
x1
T4540837010SW
TOP PANEL

2



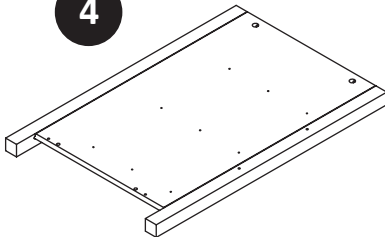
x1
T4540837020SW
BOTTOM PANEL

3



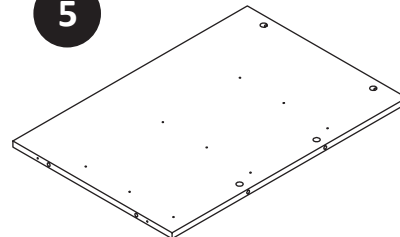
x1
T4540837030SW
LEFT SIDE PANEL

4



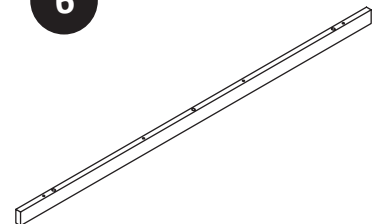
x1
T4540837040SW
RIGHT SIDE PANEL

5



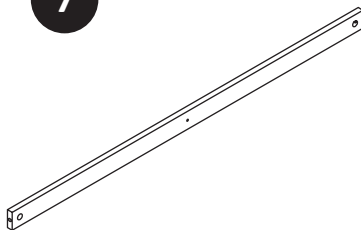
x1
T4540837050SW
PARTITION

6



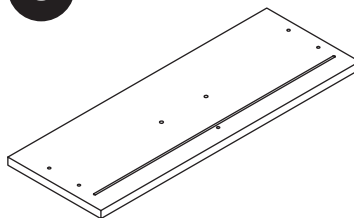
x1
T4540837060SW
TOP RAIL

7



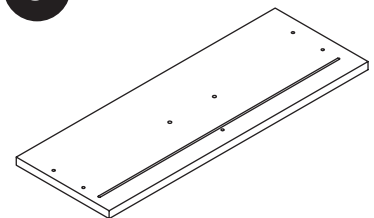
x2
T4540837070SW
BRACE RAIL

8



x3
T4540837080SW
LEFT DRAWER FACE

9

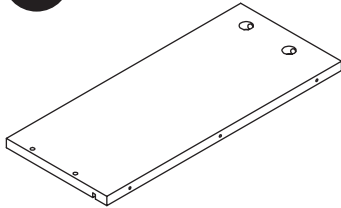


x3
T4540837090SW
RIGHT DRAWER FACE

Board Identification

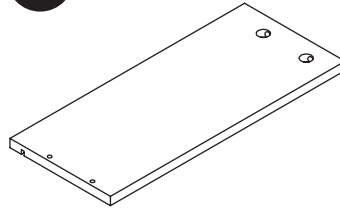
Not actual size

10



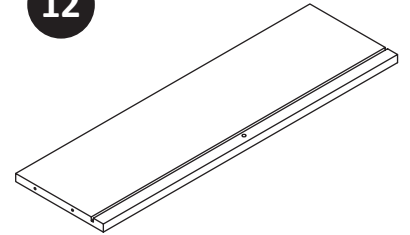
x6
T4540837100SW
LEFT DRAWER SIDE

11



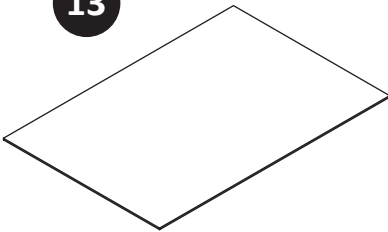
x6
T4540837110SW
RIGHT DRAWER SIDE

12



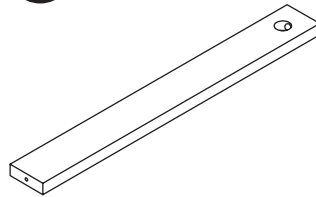
x6
T4540837120SW
DRAWER BACK

13



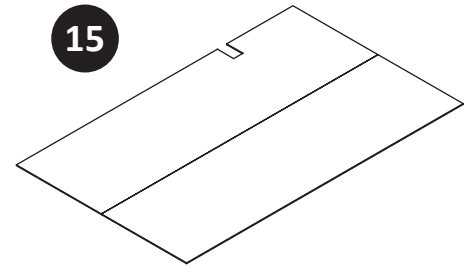
x6
T4540837130SW
DRAWER BOTTOM

14



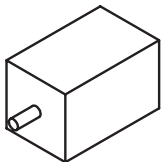
x6
T4540837140SW
DRAWER SUPPORT

15



x1
T4540837150SW
BACK PANEL

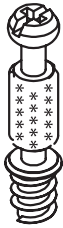
16



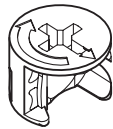
x1
T4540837160SW
SUPPORT LEG

Part List

Not actual size



x46
TSW0001
Cam Bolt



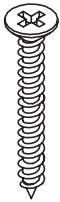
x46
TSW0002
Cam Lock 15-10



x15
TSW0004
DOWEL 8 X 30



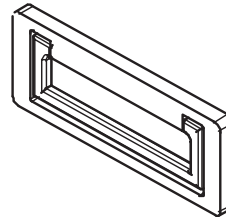
x72
TSW0007
CBS 3.5 x 16



x36
TSW0008
CBS 4 x 38



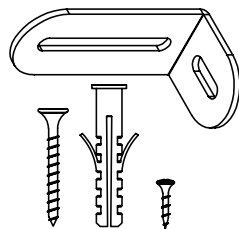
x12
TSW3006
HANDLE SCREW



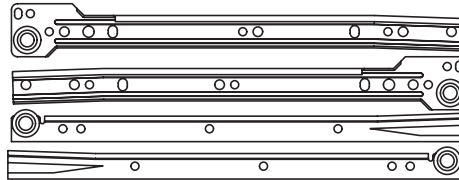
x6
TSW3001
HANDLE



x20
TSW0015
NAIL

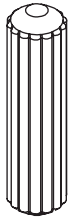
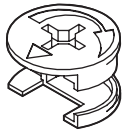
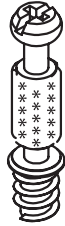
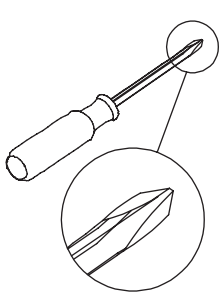


x1
TSW2004
ANTI TIPPING KIT



x6
TSW1004
DRAWER SLIDE 350 MM

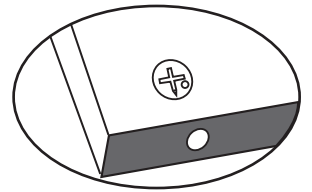
Step 1



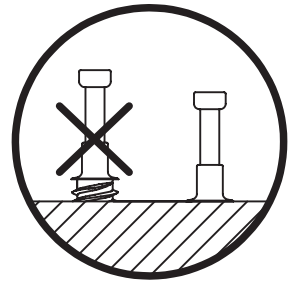
x8
TSW0001

x8
TSW0002

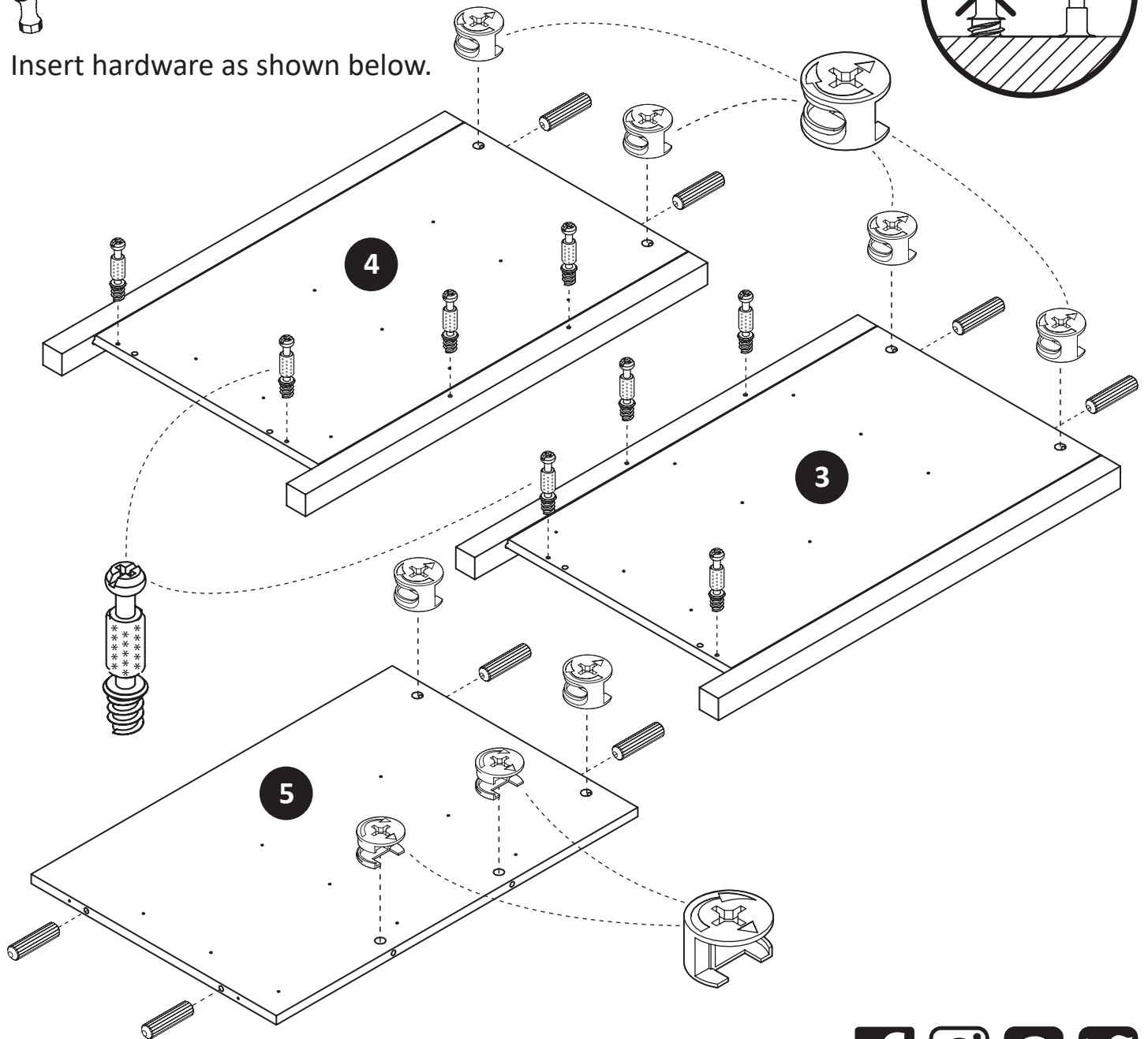
x8
TSW0004



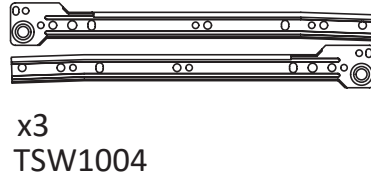
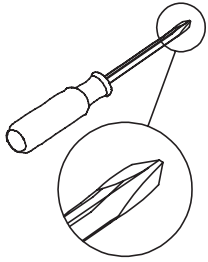
Proper orientation of CAM LOCK



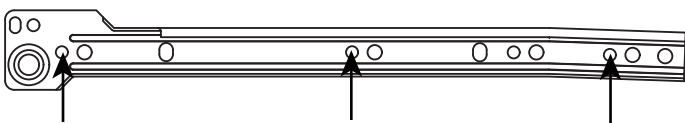
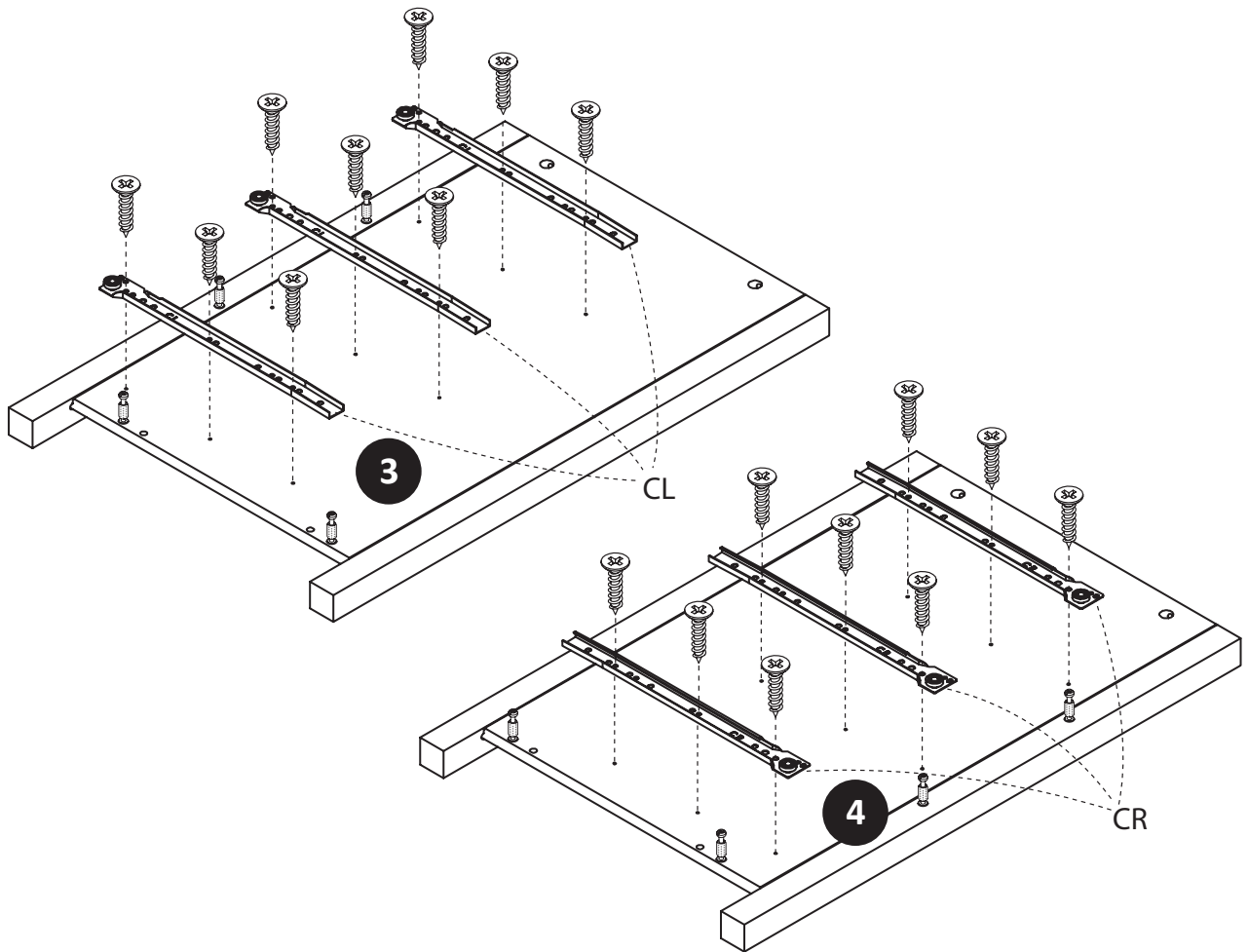
Insert hardware as shown below.



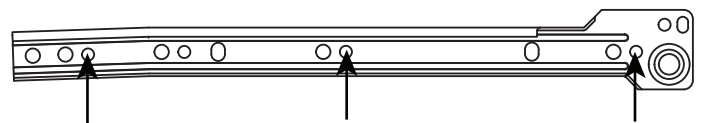
Step 2



Insert hardware as shown below.

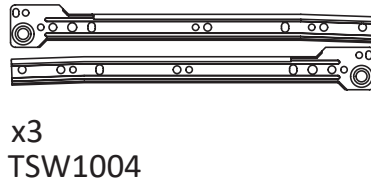
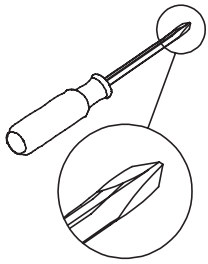


Slide (CL), screw position on panel number 3.

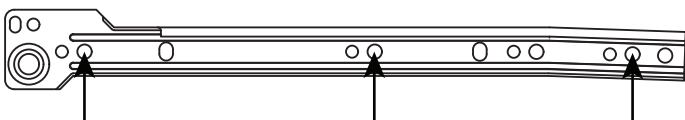
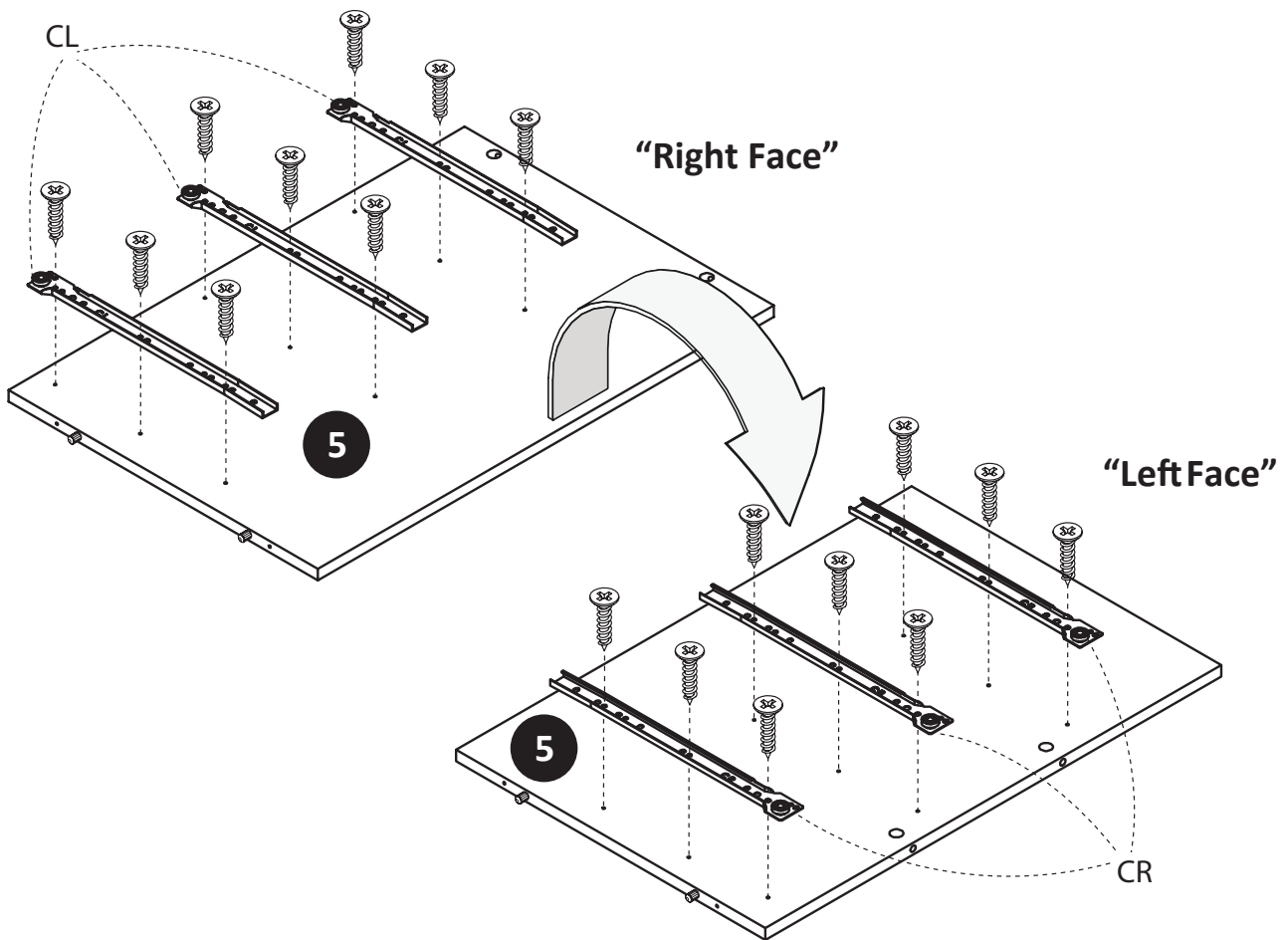


Slide (CR), screw position on panel number 4.

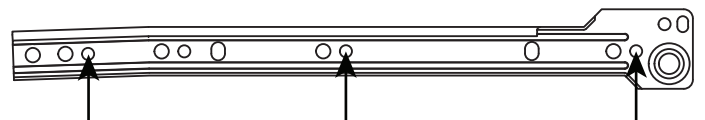
Step 3



Insert hardware as shown below.

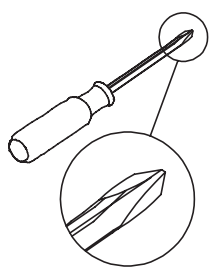


Slide (CL), screw position on RIGHT FACE panel number 5.

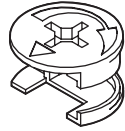


Slide (CR), screw position on LEFT FACE panel number 5.

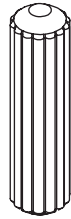
Step 4



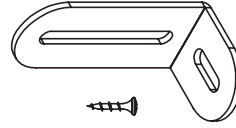
x8
TSW0001



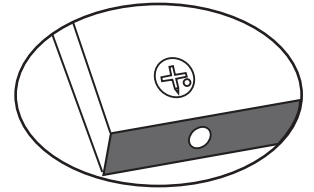
x4
TSW0002



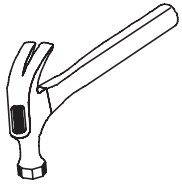
x3
TSW0004



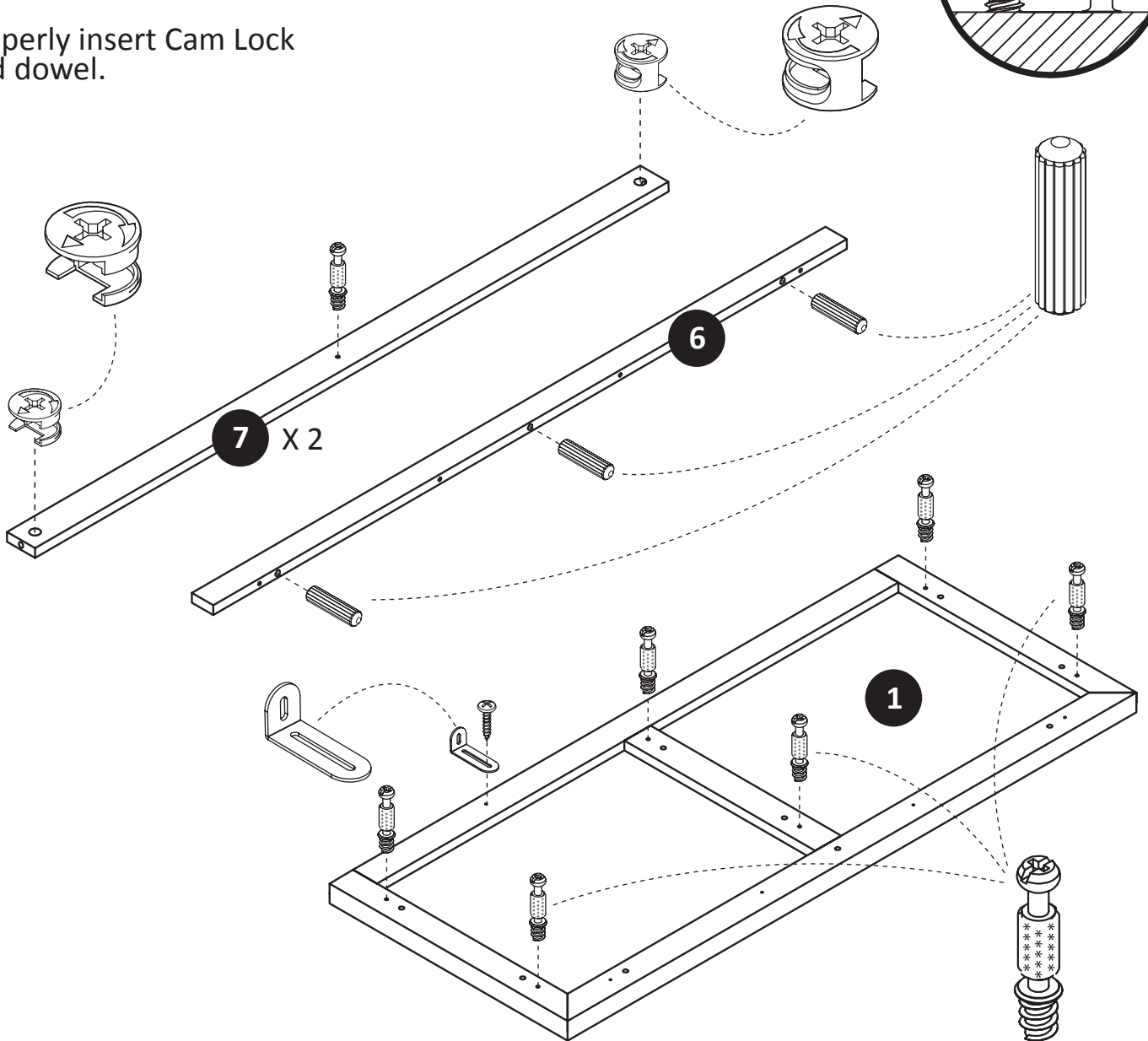
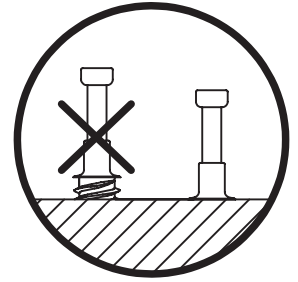
x1
TSW2004



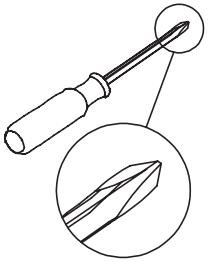
Proper orientation of CAM LOCK



Properly insert Cam Lock and dowel.

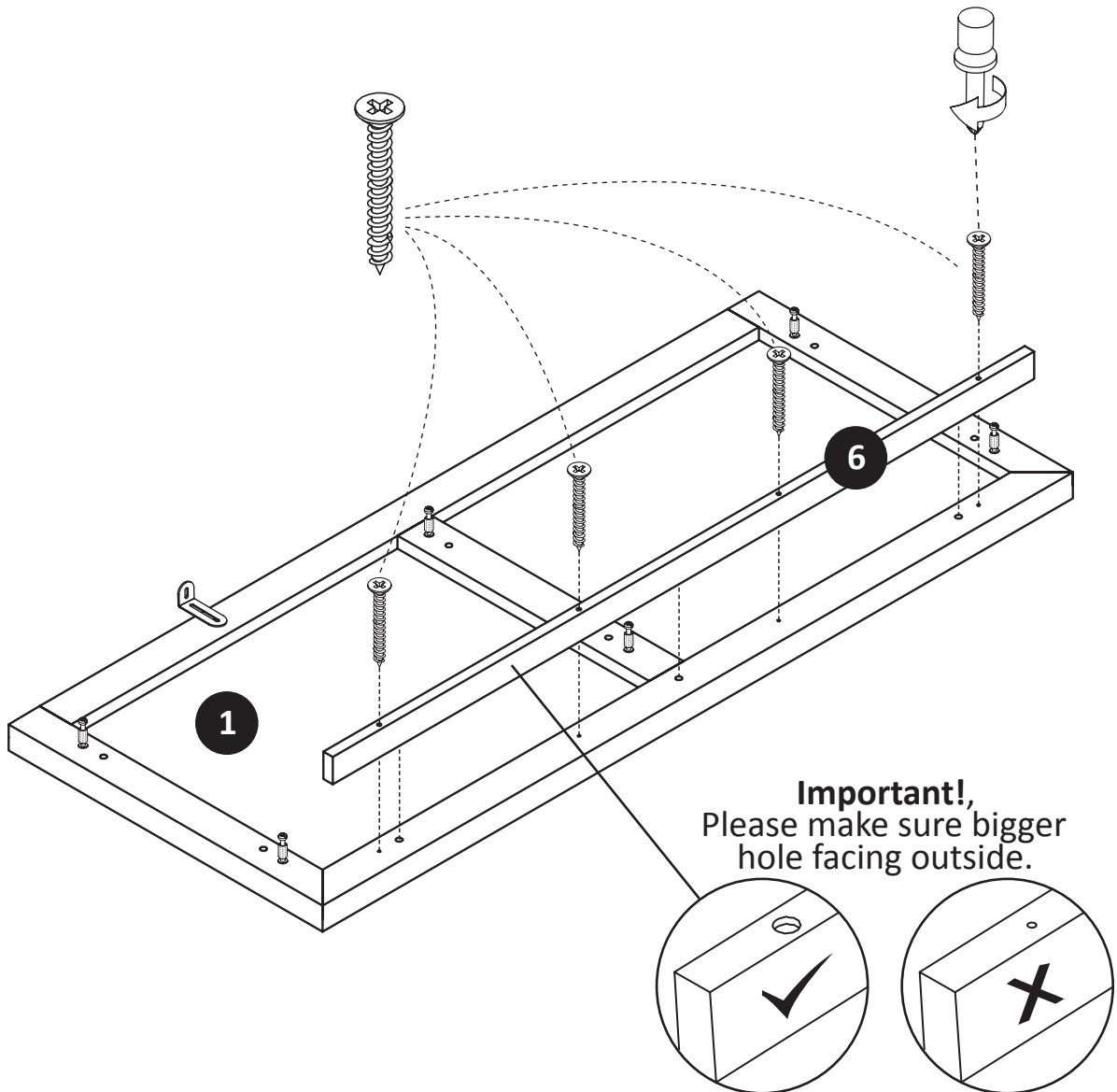


Step 5

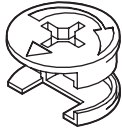
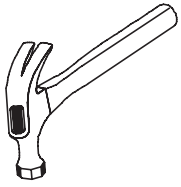


x4
TSW0008

Attach panel as shown below. Secure the panels using provided screws.



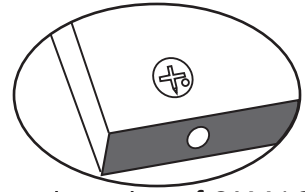
Step 6



x4
TSW0002

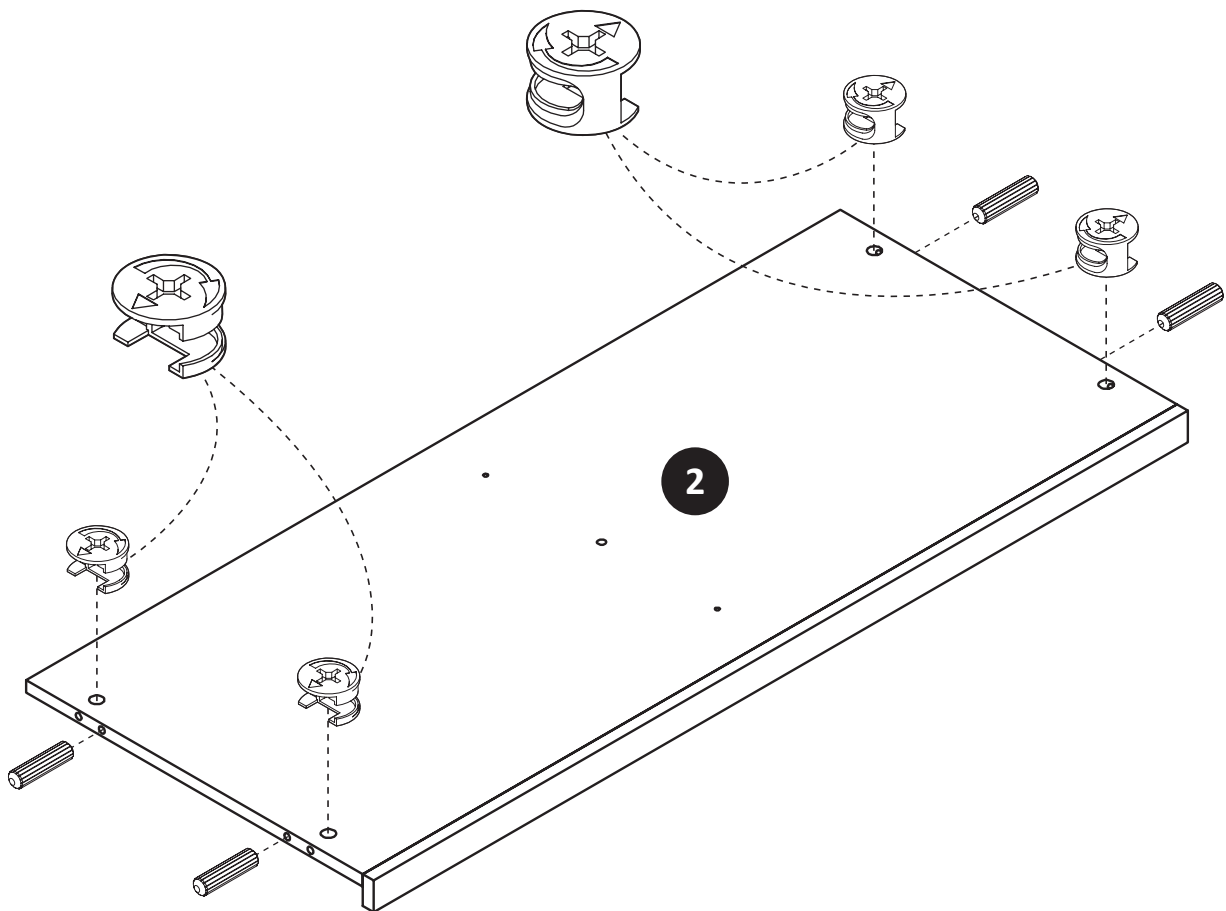


x4
TSW0004

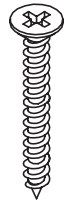
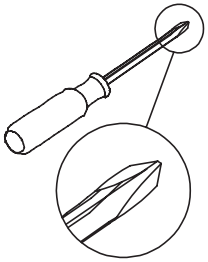


Proper orientation of CAM LOCK

Properly insert Cam Lock and dowel.

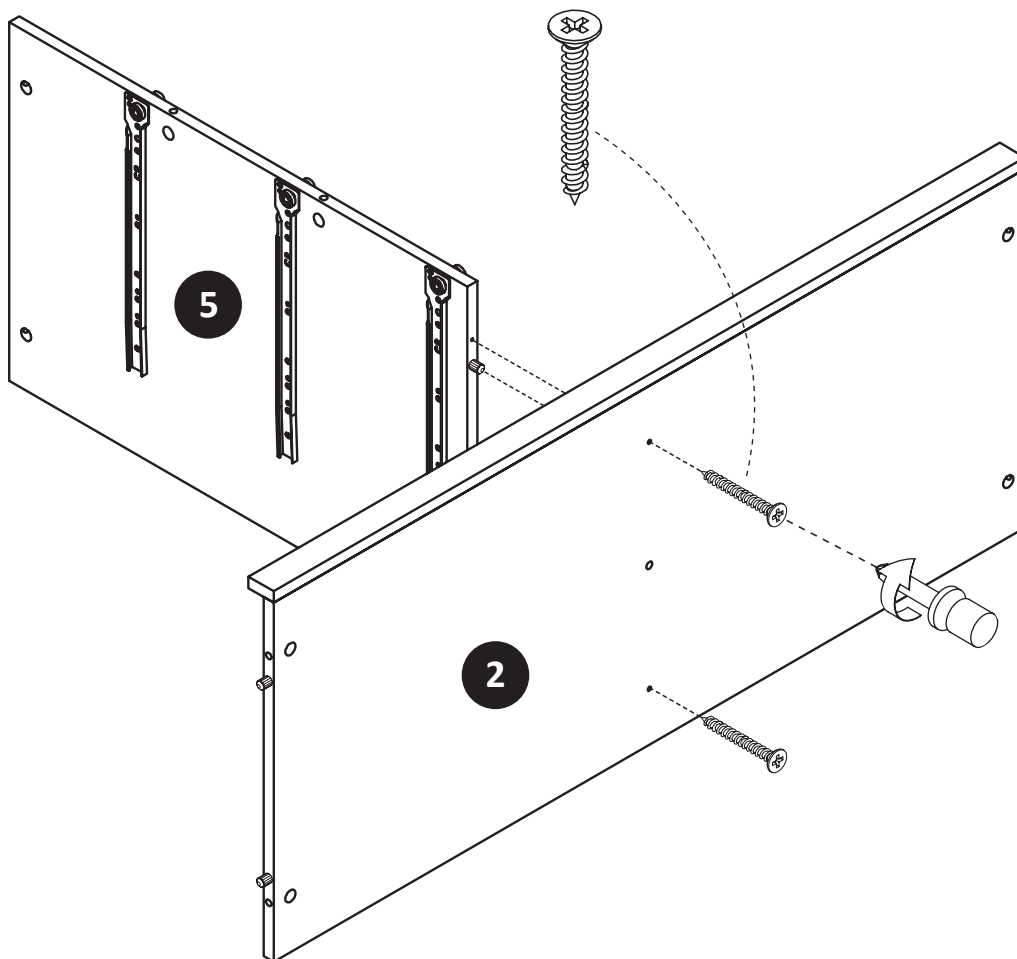


Step 7

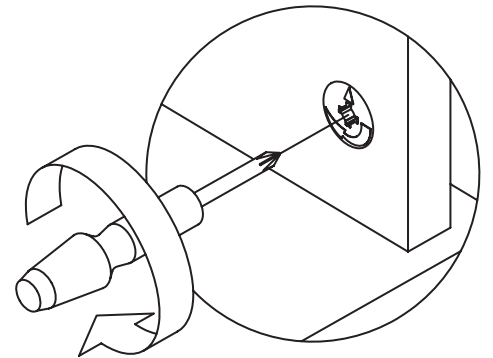
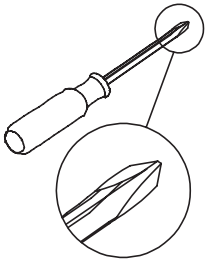


x2
TSW0008

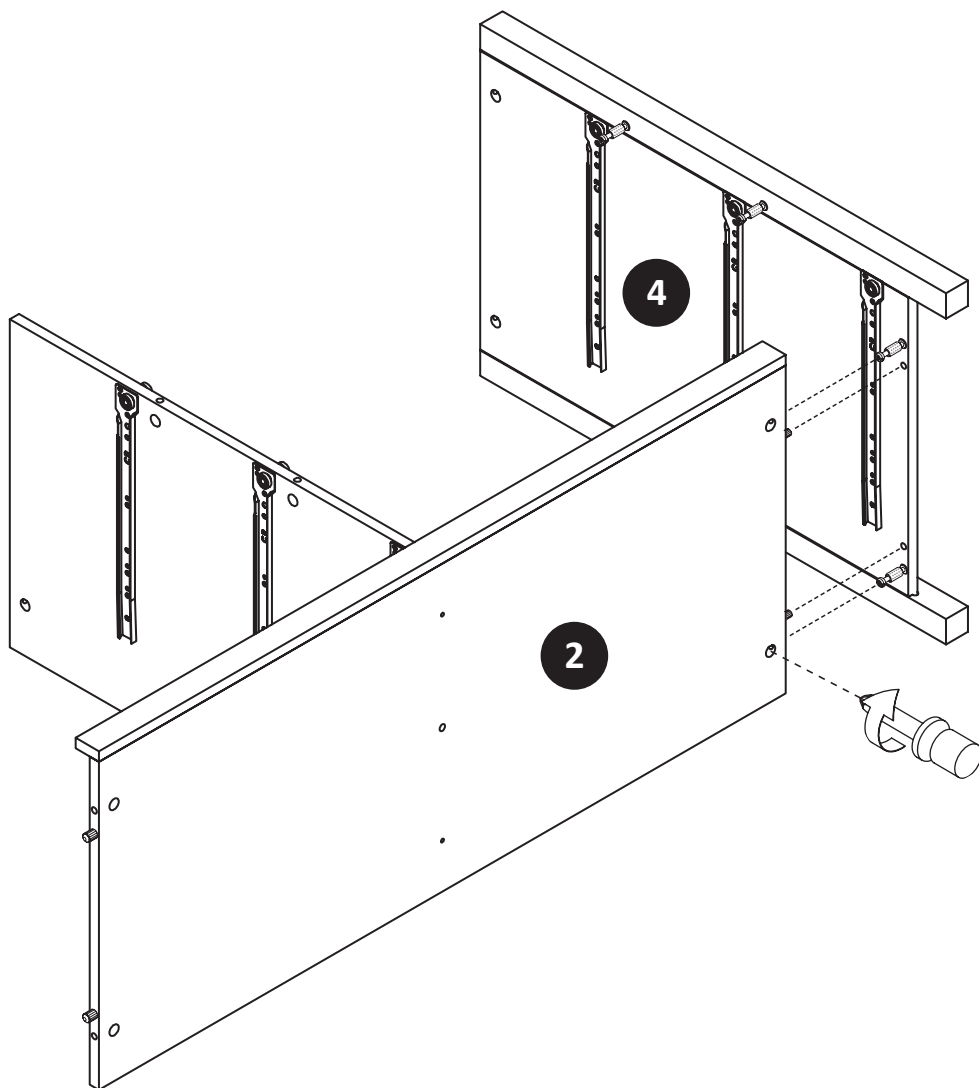
Attach panel as shown below. Secure the panels using provided screws



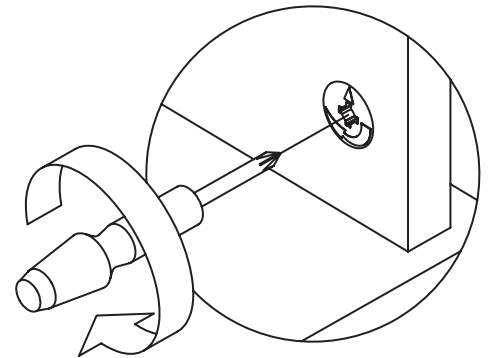
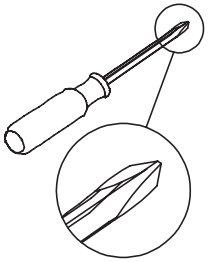
Step 8



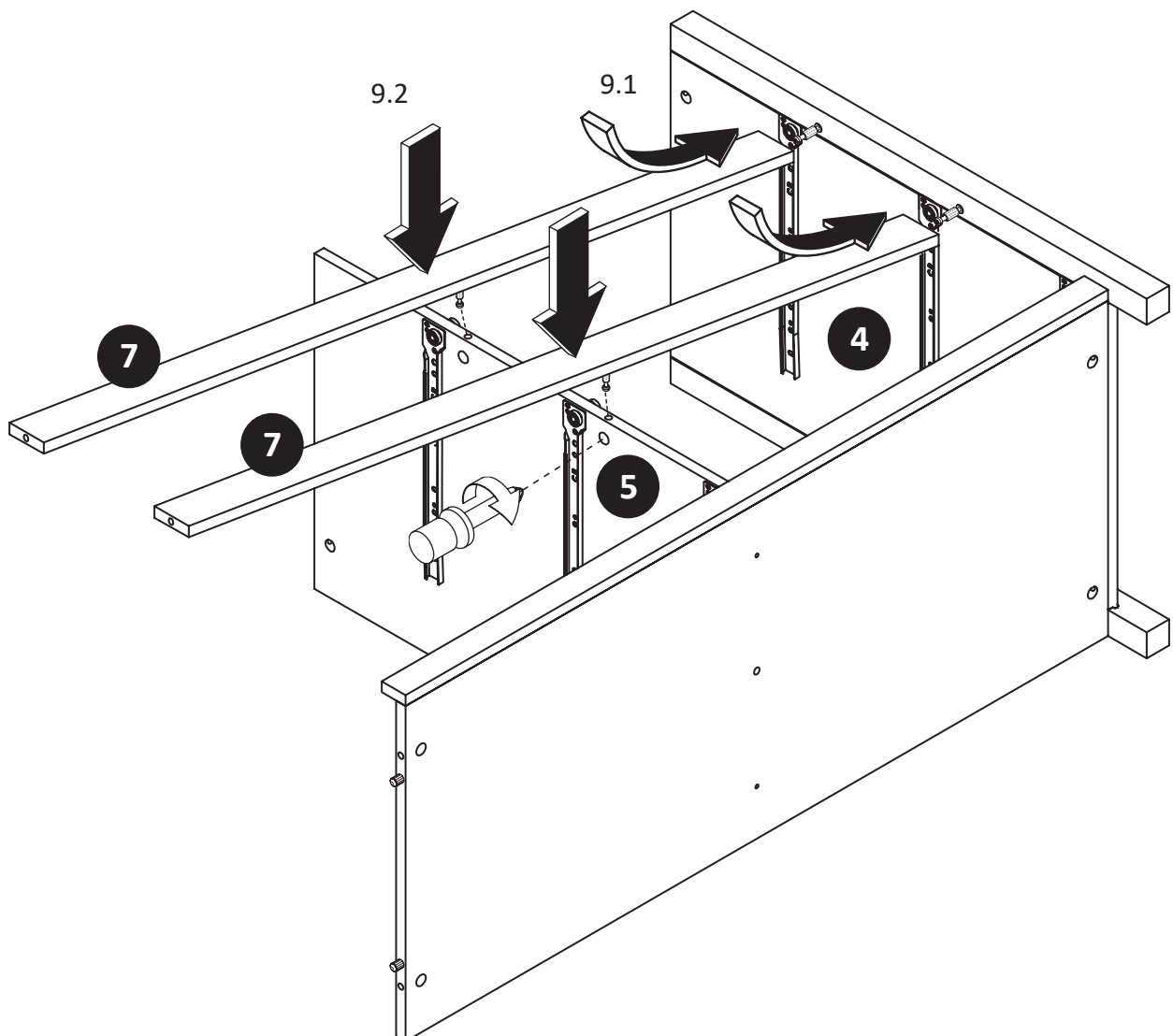
Attach panel 4 to panel 2. Then fully tighten the cam lock.



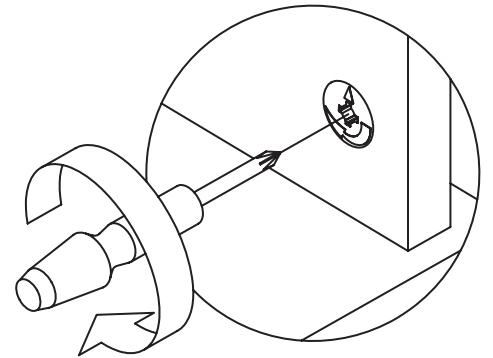
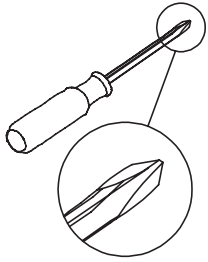
Step 9



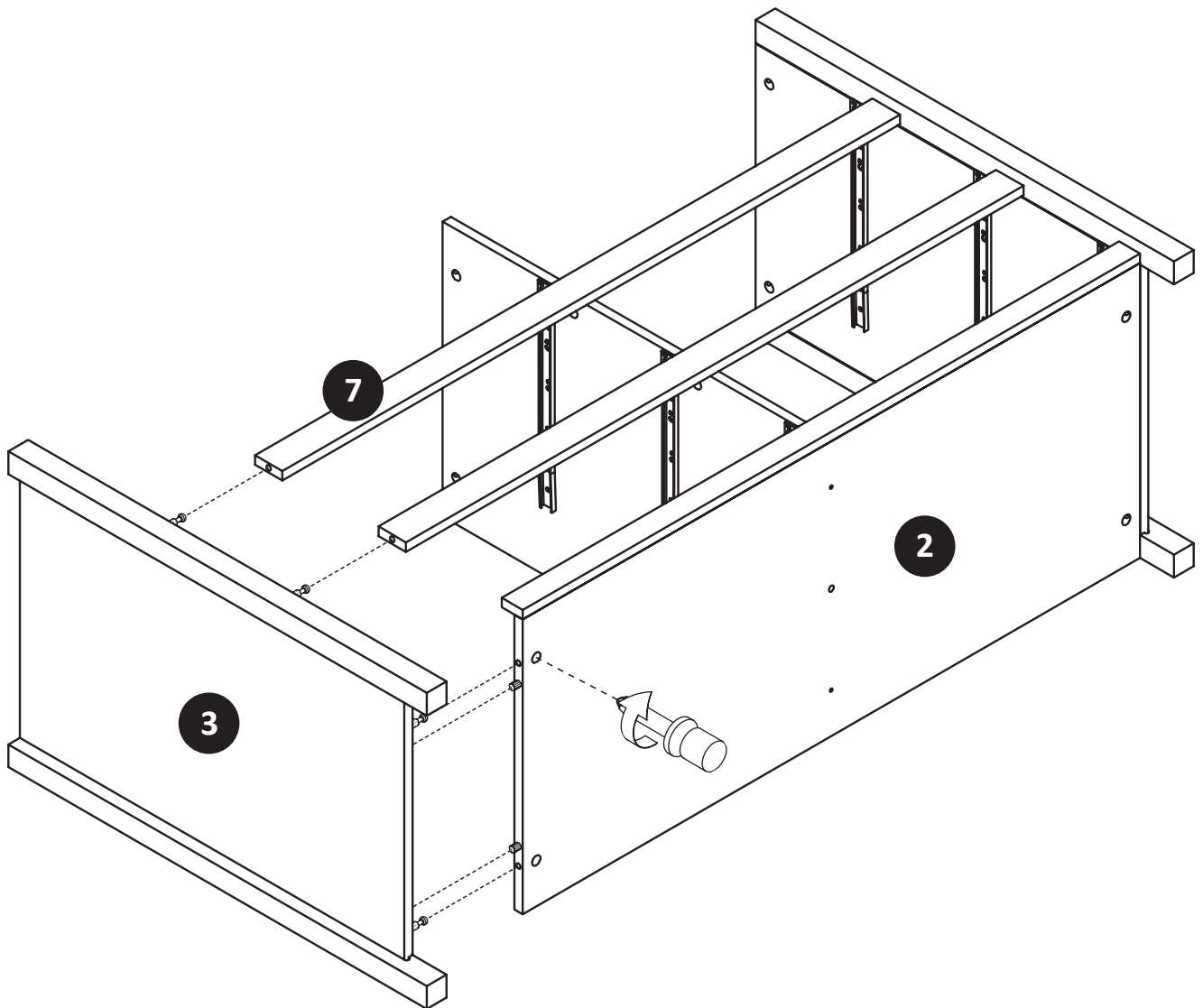
Attach panel 7 to panel 4 first, and then to panel 5. Then fully tighten the cam lock.



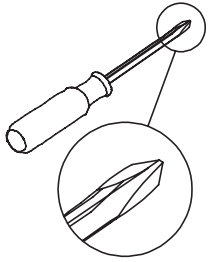
Step 10



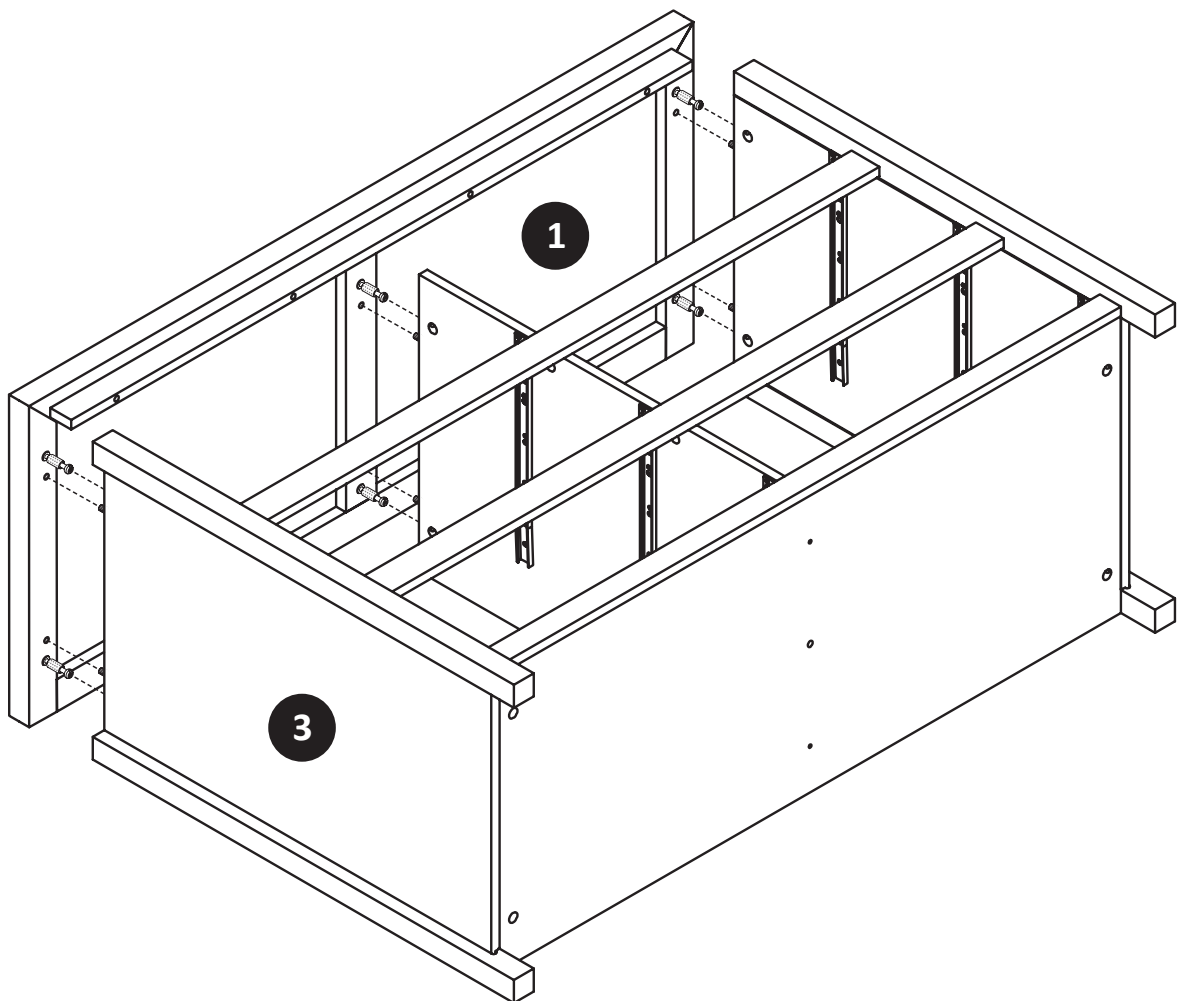
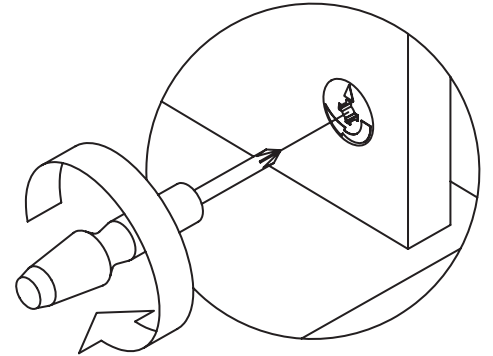
Attach panel 3 to panel 2 and 7. Then fully tighten the cam lock.



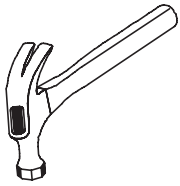
Step 11



Next, attach panel 1 as shown. Make sure edge with profile facing upwards. Then fully tighten the cam lock.



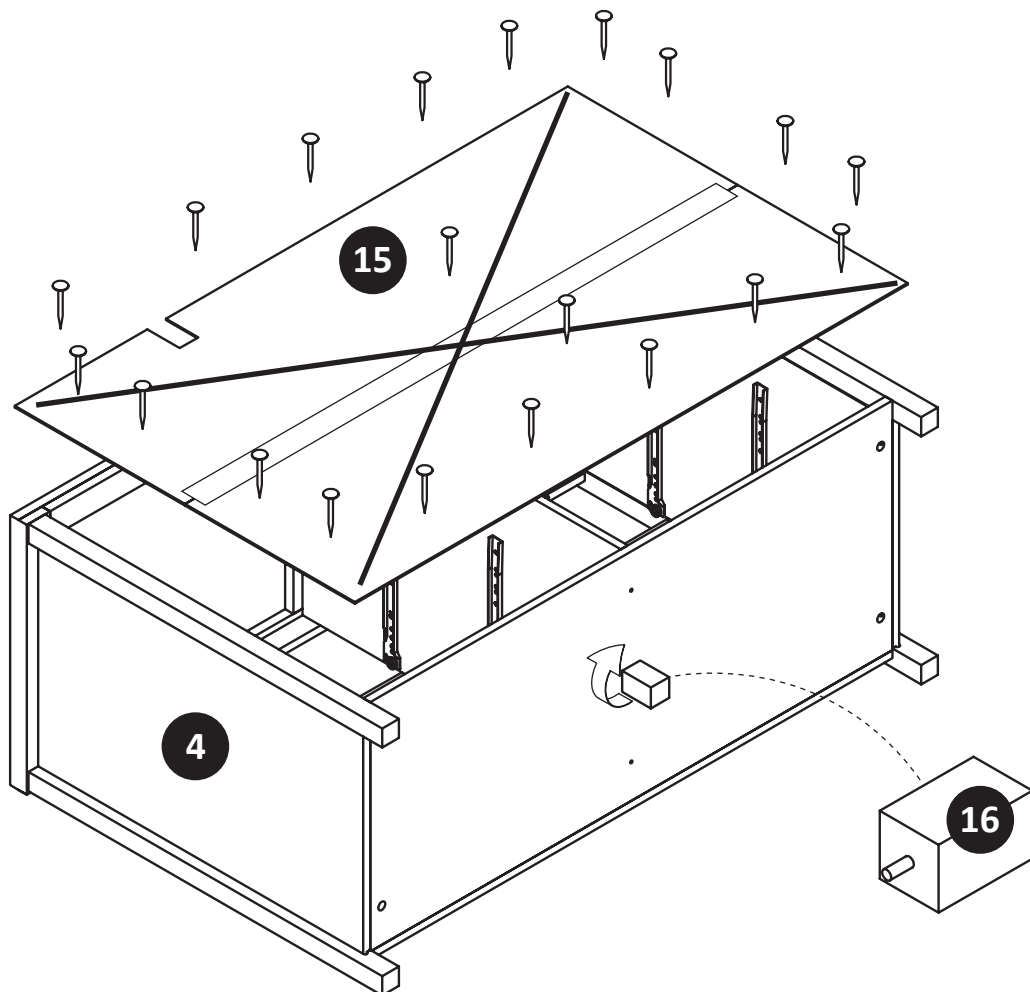
Step 12



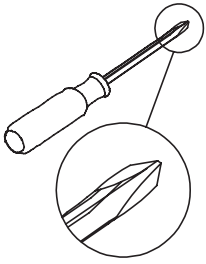
x20
TSW0015

Before attach panel 15, make sure to turn the carcass upside down. Be careful, the floor must clean and spread with soft cloth.

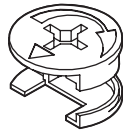
Attach panel 15, this panel is part of construction stability. Please ensure corner to corner in same dimension. Spread evenly the iron nails.



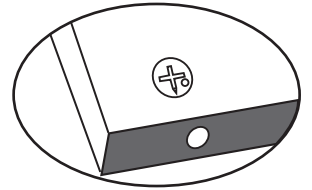
Step 13



x30
TSW0001

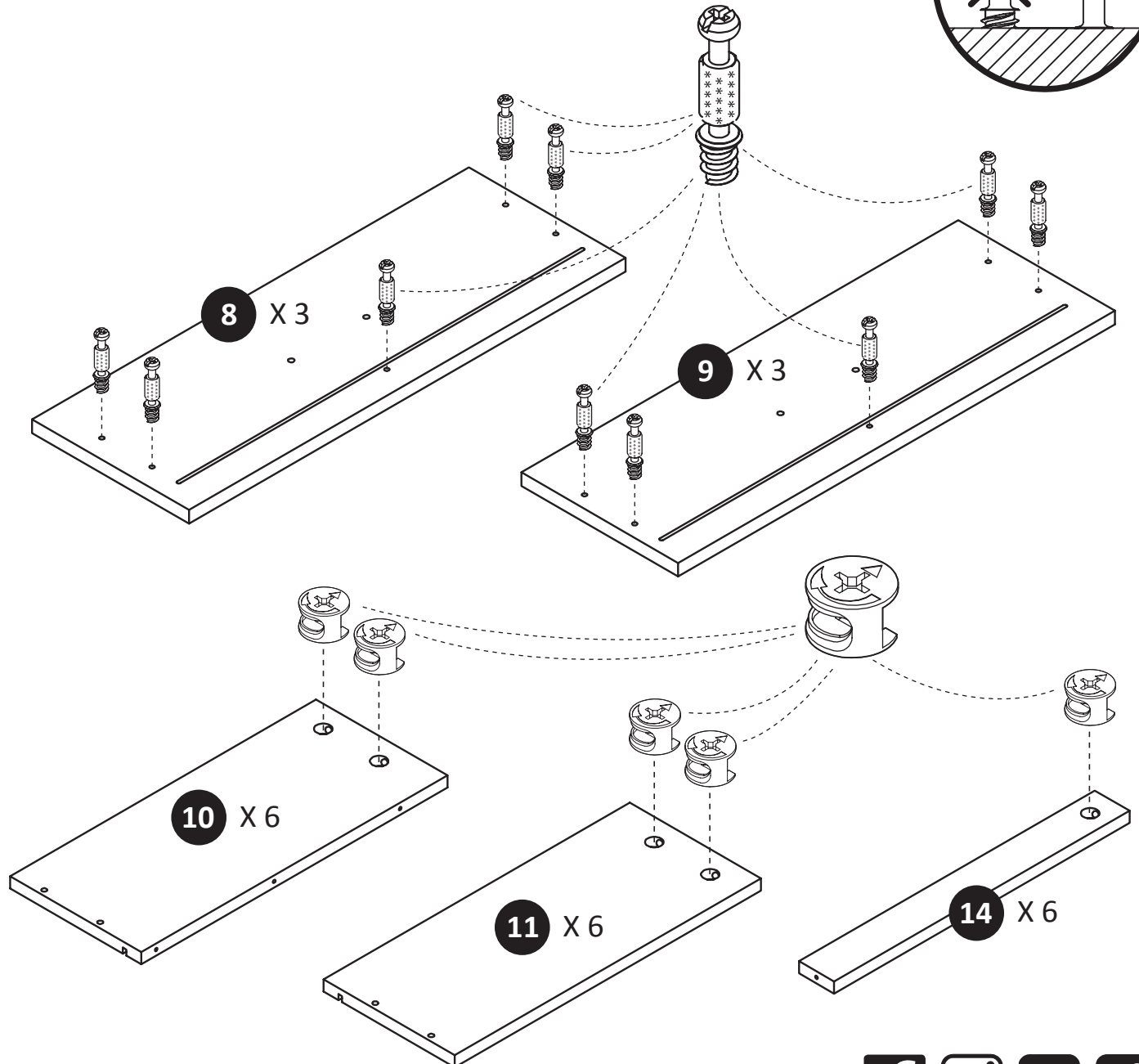
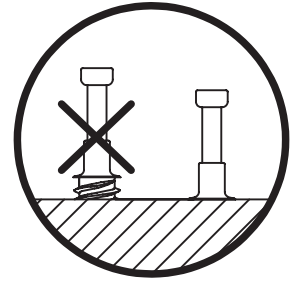


x30
TSW0002

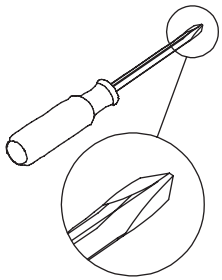


Proper orientation of CAM LOCK

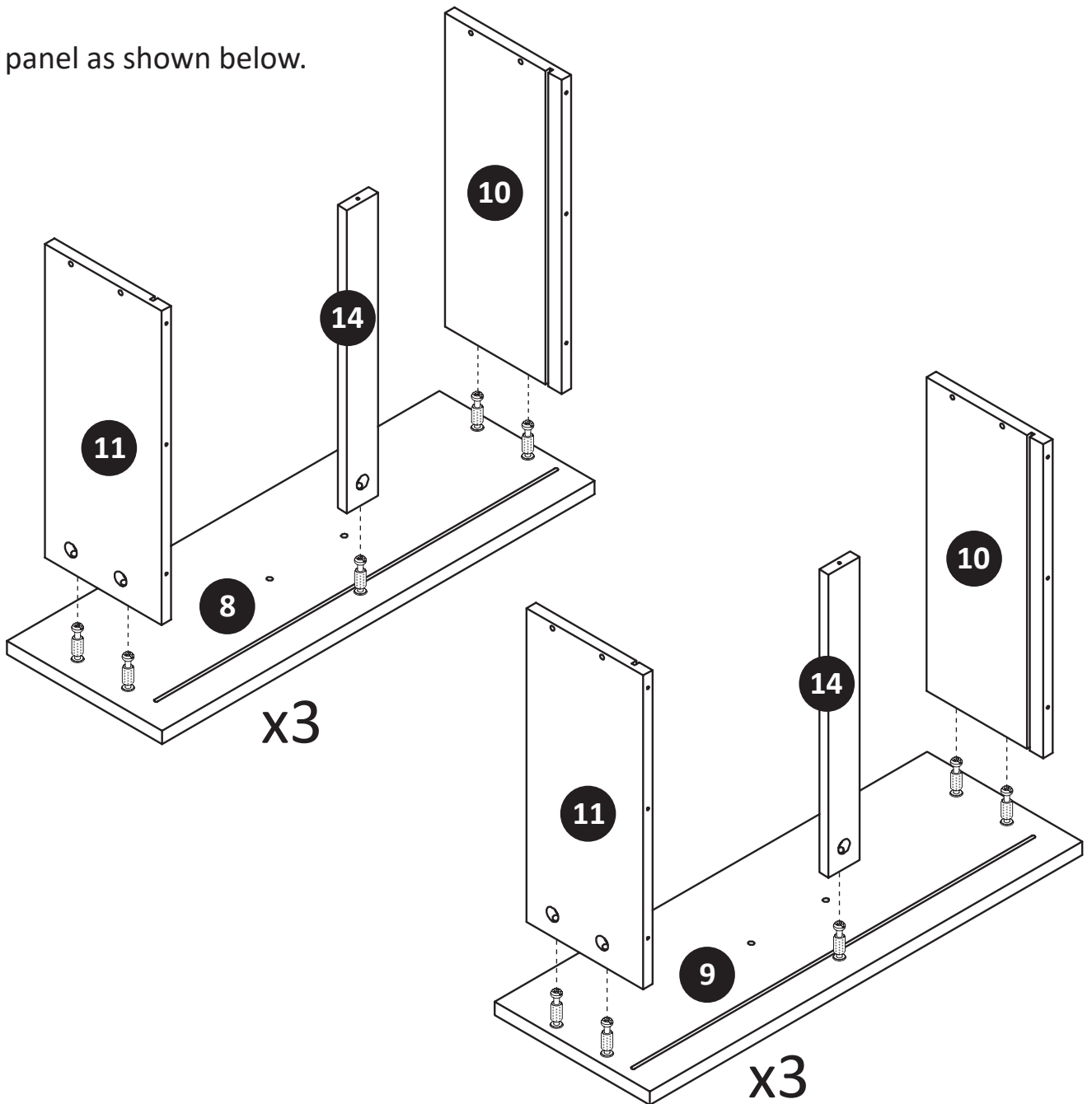
Properly insert Cam Lock.



Step 14

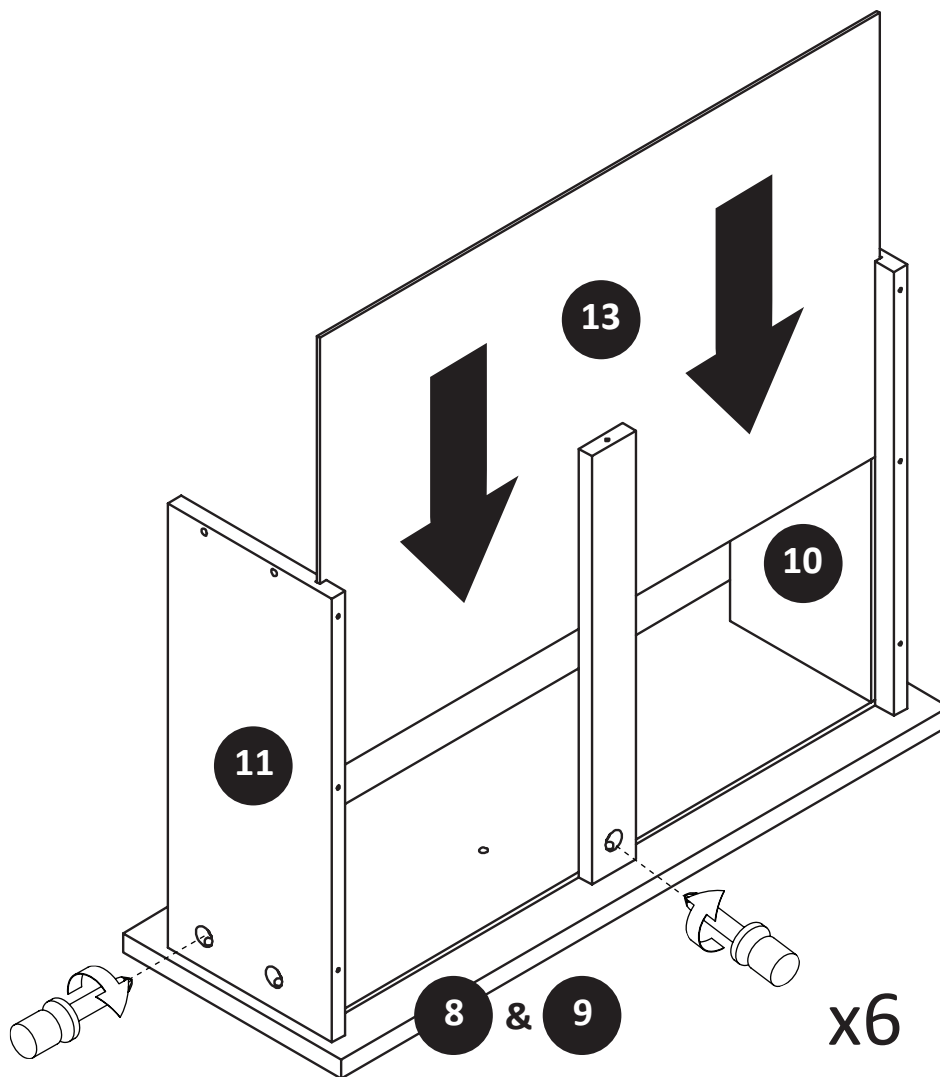
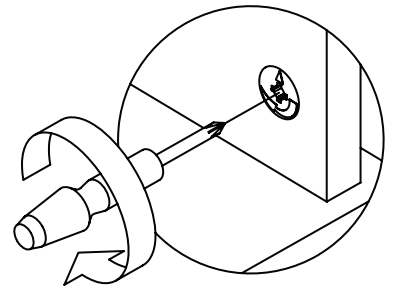


Attach panel as shown below.

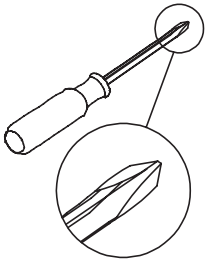


Step 15

Attach panel as shown below. Then, fully tighten the cam lock.

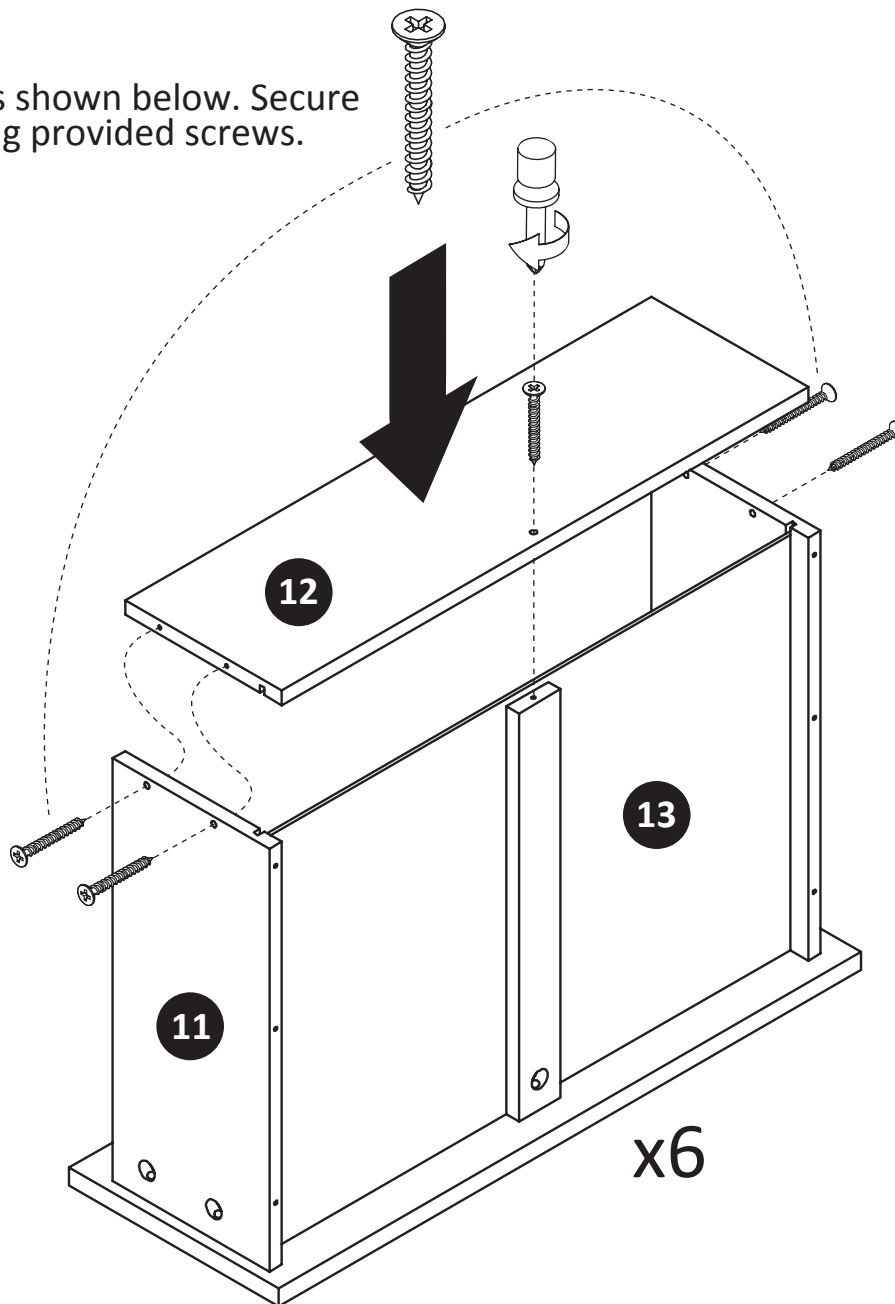


Step 16

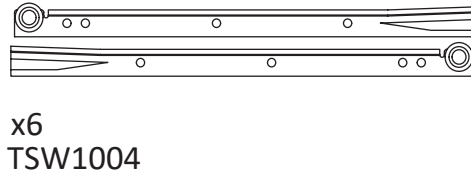
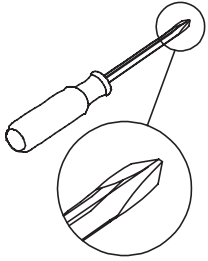


x30
TSW0008

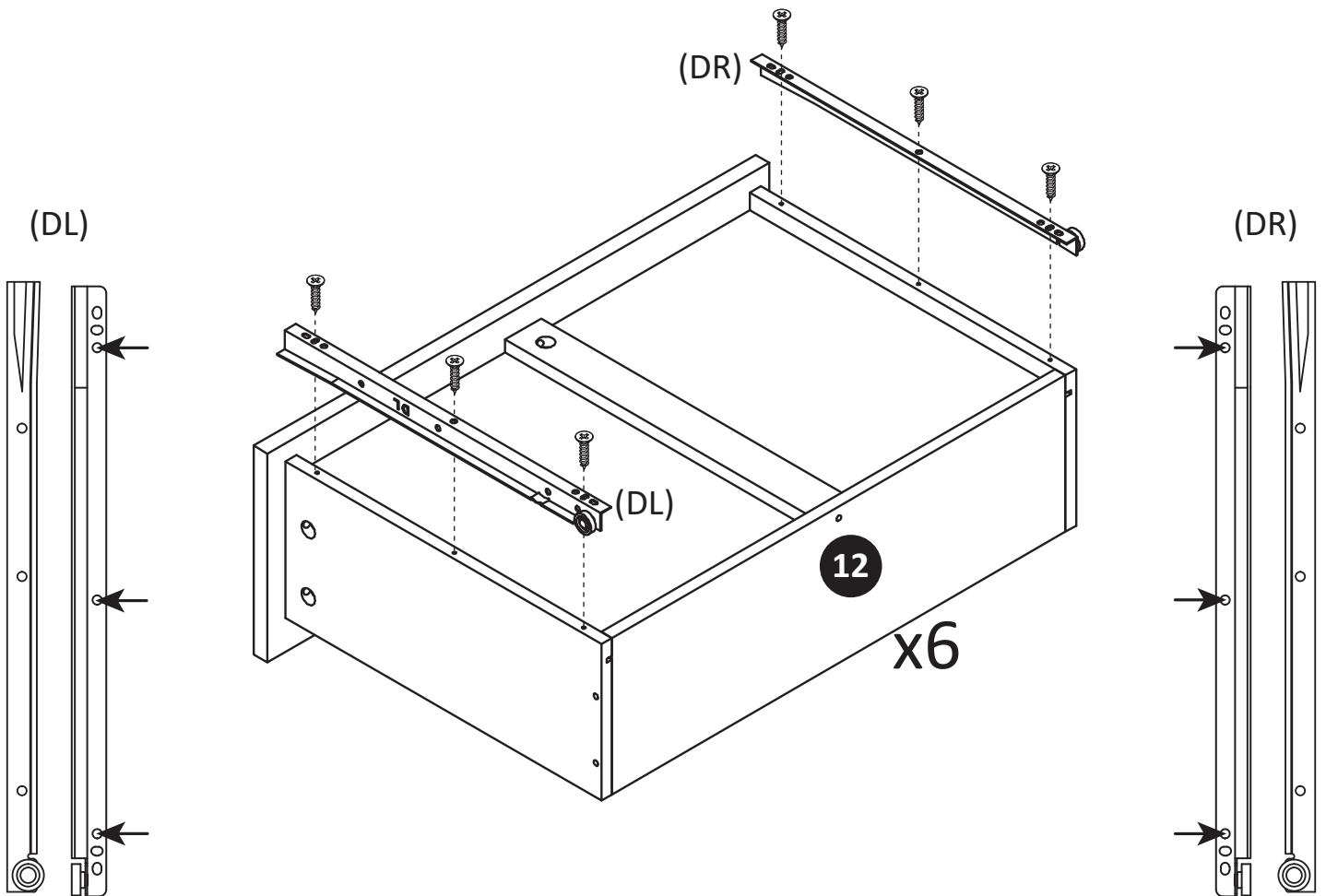
Attach panel as shown below. Secure the panels using provided screws.



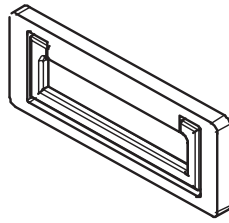
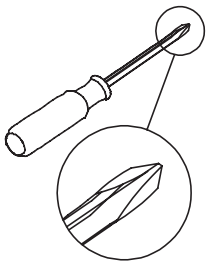
Step 17



Attach the slides (DL & DR) as shown.



Step 18

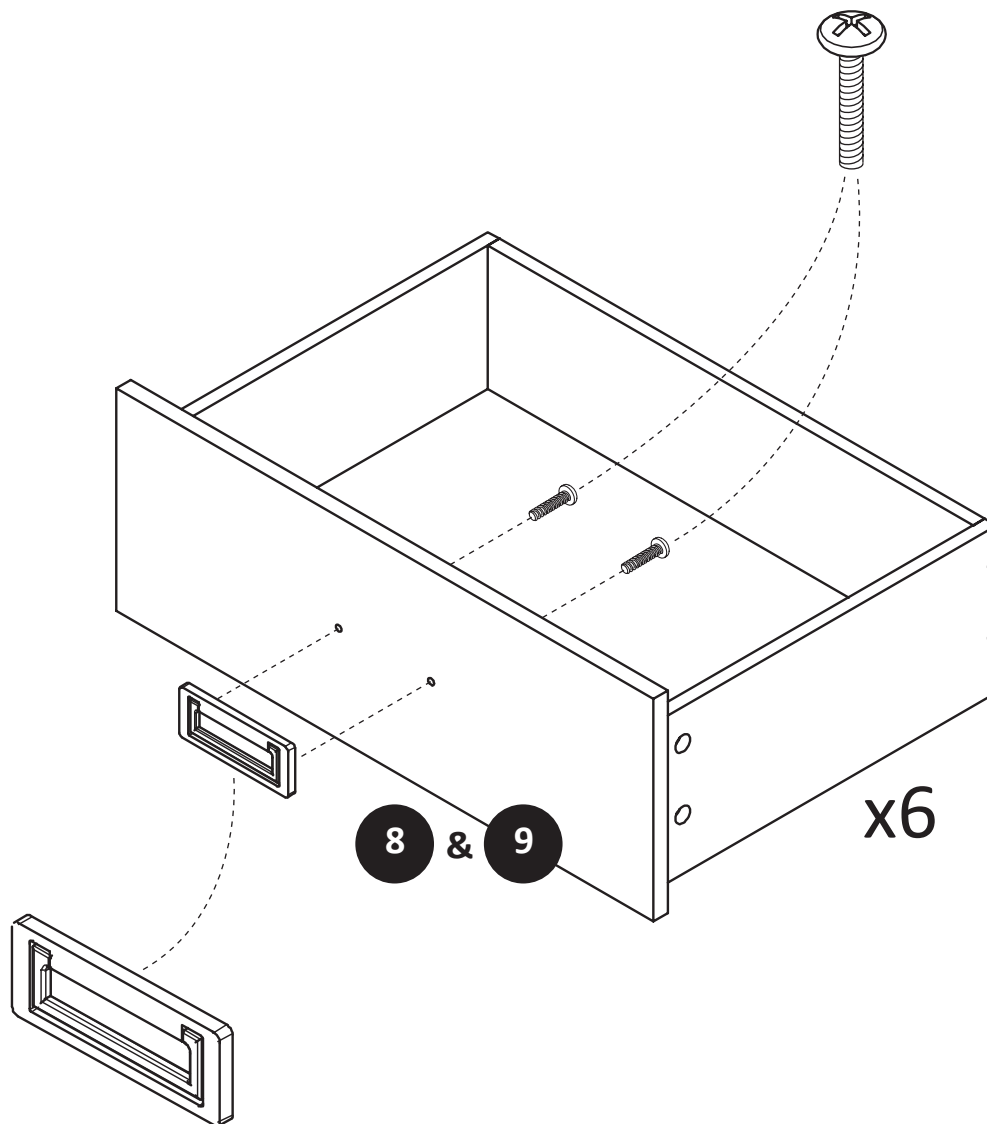


x6
TSW3001

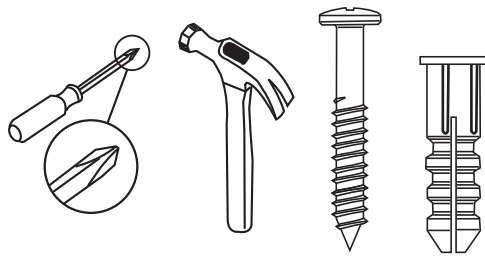


x12
TSW3006

Attach the handles as shown



Step 19



For Masonry, Concrete, or other wall materials:
Consult your local hardware store for appropriate anchors to securely attach the safety bracket.

IMPORTANT: THIS UNIT MUST BE SECURE TO THE WALL TO HELP PREVENT TIPOVER. FOLLOW THESE INSTRUCTIONS TO INSTALL THE ANTI-TIPPING SAFETY BRACKET PROVIDED WITH THIS PRODUCT.

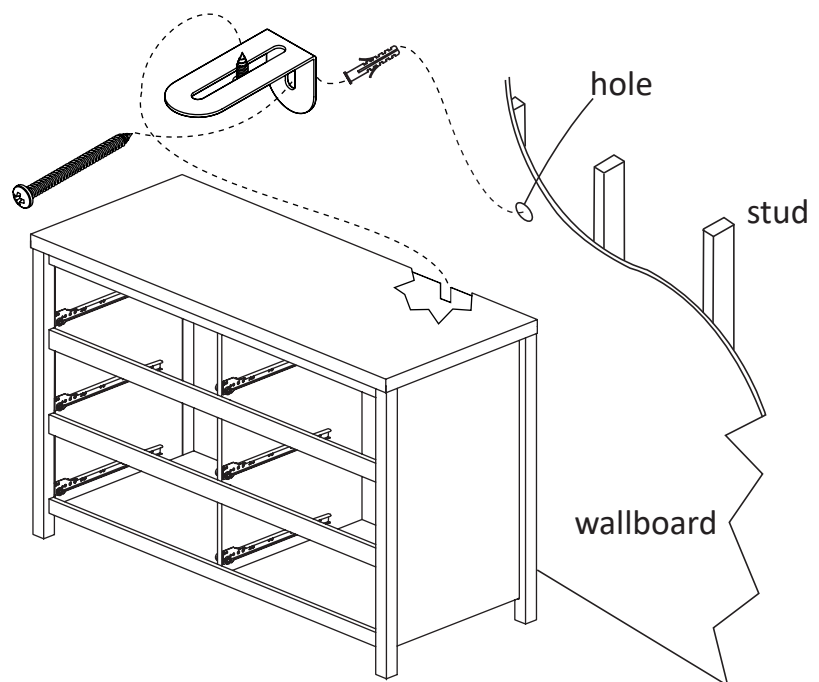
WARNING

Serious or fatal crushing injuries can occur from furniture tipover.

To prevent tipover:

- * Install tipover restraint provided
- * place heaviest items in the lowest drawers
- * Unless specifically designed to accommodate, do not set TVs or other heavy objects on the top of this product
- * Never allow children to climb or hang on drawers, door, or shelves
- * Never open more than one drawer at a time

Use of tipover restraints may only reduce, but not eliminate the risk of tipover



OPTION 1: Attachment into a wall stud (preferred method)

Using a stud finder, locate a stud in the wall. Place your unit against the wall, with the safety bracket aligned in this location.

To make driving the screw easier, you can drill a 1/8" diameter pilot hole (3mm) through the safety bracket into the stud.

Drive the screw through the safety bracket into the wall stud. Tighten the screw that was not fully tightened in step 5.

OPTION 2: Attachment into drywall

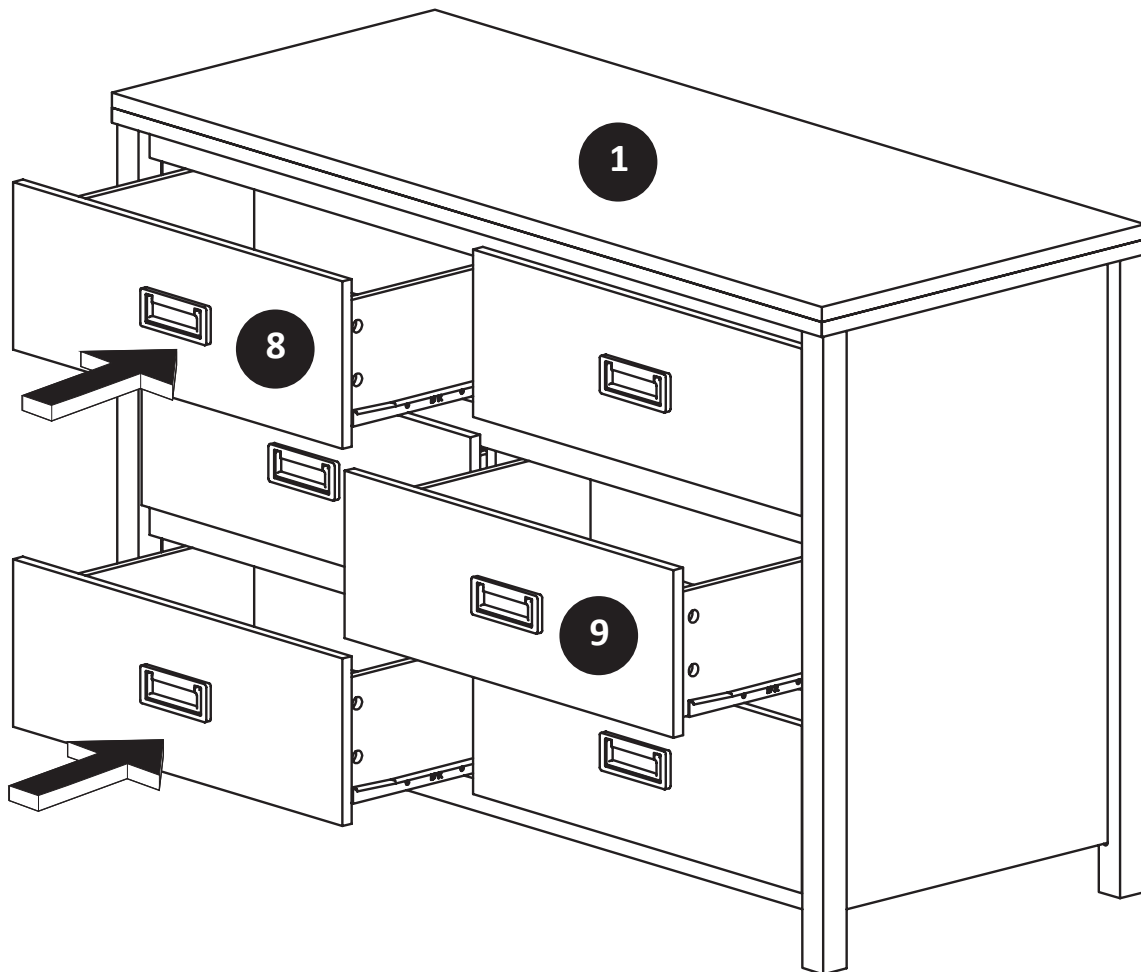
Locate your unit where desired against a wall and mark the wall through the safety bracket, then move your unit aside.

Drill a 3/16" diameter hole (5mm) into the wallboard. Tap the wall anchor into the hole until it is flush. Move your unit into location and fasten the wall bracket to the wall anchor with the screw.

Tighten the screw that was not fully tightened in step 5.

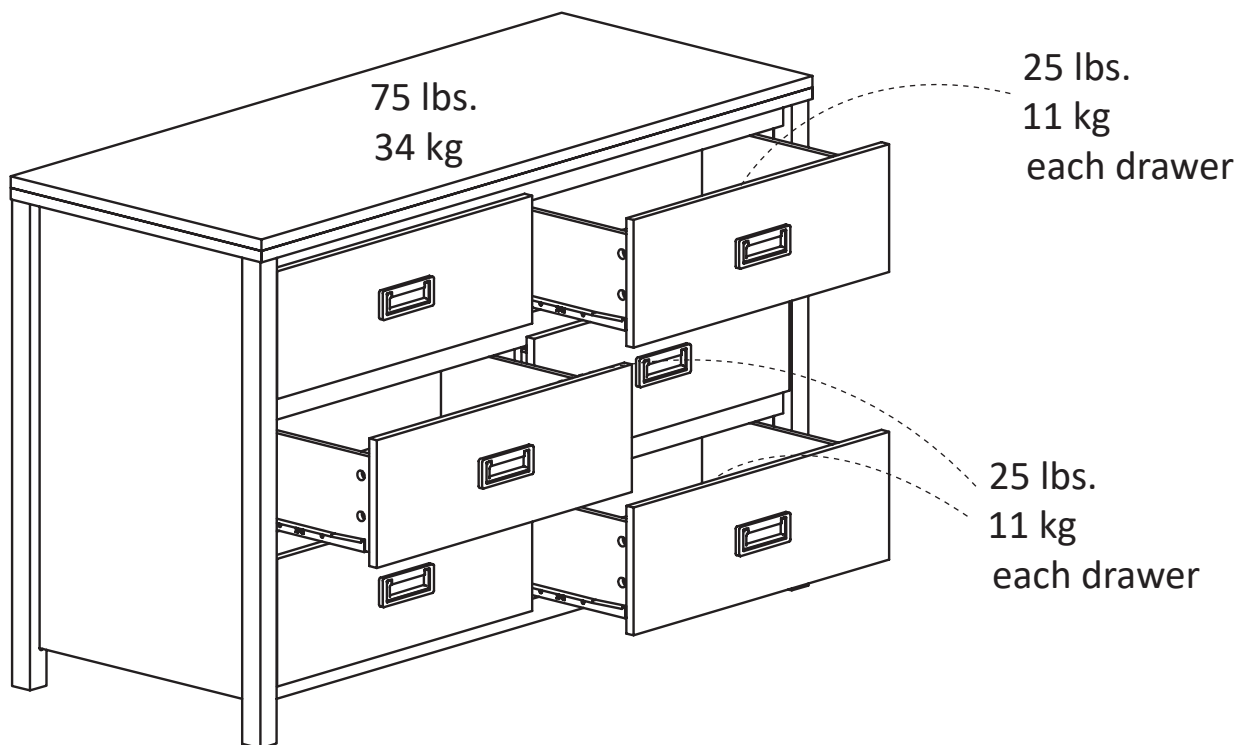
Step 20

Attach the drawers into carcass



Maximum Loads

This unit has been designed to support the maximum loads shown. Exceeding these load limits could cause sagging, instability, product collapse, and/or serious injury.



Warning: Risk of serious injury to person - do not place a television on this furniture. This furniture is not approved for use with a television.

Certificate of Conformity

1. This certificate applies to Dorel Home Furnishings, Inc. product identified by this instruction manual.
2. This certificate applies to compliance of this product with the CPSC Ban on Lead-Containing Paint (16 CFR 1303).
Dorel Home Furnishings, Inc.
3. This product is distributed by: 410 East First Street South,
Wright City, MO 63390
636-745-3351
4. Site of Manufacturer: Muar, Malaysia.
5. See front page of instruction manual for date of manufacturer.



Register your product to receive the following:



- * New trend details -sneak peek on what's new
- * Surveys -have a voice within our community
- * Exclusive deals and discount codes
- * Quick and easy replacement part service

To register your product, visit littleseedskids.com

5 Star Rating



Visit your local retailer's website, rate your purchased product and leave us some feedback!

We would like to extend a big "Thank You" to all of our customers for taking the time to assemble this Little Seeds product, and to give us your valuable feedback.

Thank You!



Español

Cubierta Delantera

Busque en el interior del manual de montaje
Búsquenos!

página 2

Conserve este manual de montaje para futuras consultas.
Se recomienda dos adultos para el montaje.
Este producto no es para uso comercial.

No Regrese este producto! Para piezas perdidas o rotas.
Visitar: littleseedskids.com
Llamos al: 1-800-489-3351 (Gratis) Lunes - Viernes 9am - 5pm CST

Seguir little seeds en

Consejos Útiles (página 3)

- Abra su artículo en el área donde usted planea utilizarlo para evitar levantar y moverlo menos
- Identificar, ordenar y contar las piezas antes de intentar ensamblar
- Las clavijas de compresión se golpean con un martillo
- Las diapositivas están marcadas con una R (derecha) y L (izquierda) para la colocación correcta
- Asegúrese de que siempre este el punto localizado en la parte superior de bloqueador de leva este volteado hacia borde exterior
- Utilizar todos los clavos para el panel de atrás y distribuirlos por igual
- El panel de atrás debe utilizarse para asegurarse de que la unidad quede fija y firme
- No use químicas fuertes ni limpiadores abrasivos en este artículo
- Nunca empuje, tire ni arrastre los muebles

Antes de Que Empieces (página 4)

- Lea cuidadosamente cada paso y siga el orden correcto
- Separar y contar todas sus piezas y hardware
- Dése suficiente espacio para el proceso de ensamble
- Tenga las siguientes herramientas: destornillador de cabeza plana, #2 cabeza Phillips
Destornillador y martillo
- Precaución: Si usa un taladro electrónico o un destornillador eléctrico para atornillar, por favor asegúrese que deje de atornillar cuando el tornillo este apretado. Fallar hacer esto puede causar barrer el tornillo

Sistema de fijar el bloqueo de leva (página 4)

Esta sistema de fijar el bloqueo de leva sera usado en todo el proceso ensamble

Identificación de la Junta (página 5&6)

Tamaño no real

Lista de (página 7)

Tamaño no real

Página 8

Paso 1 _ Inserte el hardware como se muestra a continuación.

Página 9

Paso 2 _ Inserte el hardware como se muestra a continuación. Diapositiva (CL), posición del tornillo en el panel número 3. Diapositiva (CR), posición del tornillo en el panel número 4.

Página 10

Paso 3 _ Inserte el hardware como se muestra a continuación. Diapositiva (CL), posición del tornillo en el panel de la CARA IZQUIERDA número 5. Diapositiva (CR), posición del tornillo en el panel de la CARA DERECHA número 5.

Página 11

Paso 4 _ Inserte correctamente el bloqueo de leva y la espiga.

Página 12

Paso 5 _ Fije el panel como se muestra a continuación. Asegure los paneles con los tornillos provistos. ¡Importante!, asegúrese de que el agujero sea más grande hacia afuera.

Página 13

Paso 6 _ Inserte correctamente el bloqueo de leva y la espiga.

Página 14

Paso 7 _ Fije el panel como se muestra a continuación. Asegure los paneles con los tornillos provistos.

Página 15

Paso 8 _ Fije el panel 4 al panel 2. Luego, apriete completamente el bloqueo de la leva.

Página 16

Paso 9 _ Primero conecte el panel 7 al panel 4 y luego al panel 5. Luego, apriete completamente el bloqueo de la leva.

Página 17

Paso 10 _ Fije el panel 3 al panel 2 y 7. Luego apriete completamente el bloqueo de la leva.

Página 18

Paso 11 _ A continuación, coloque el panel 1 como se muestra. Asegúrese de que el borde con el perfil hacia arriba. Luego apriete completamente el camlock.

Página 19

Paso 12 _ Antes de colocar el panel 15, asegúrese de voltear la carcasa al revés. Tenga cuidado, el piso debe limpiarse y extenderse con un paño suave. Adjunte el panel 15, este panel es parte de la estabilidad de la construcción. Asegúrese de esquina a esquina en la misma dimensión. Extienda uniformemente las uñas de hierro.

Página 20

Paso 13 _ Inserte correctamente el bloqueo de leva.

Página 21

Paso 14 _ Fije el panel como se muestra a continuación. Apriete completamente el bloqueo de la leva.

Página 22

Paso 15 _ Fije el panel como se muestra a continuación.

Página 23

Paso 16 _ Fije el panel como se muestra a continuación. Asegure los paneles usando

Página 24

Paso 17 _ Coloque las diapositivas (DL y DR) como se muestra.

Página 25

Paso 18 _ Fije los mangos como se muestra.

Página 26

Paso 19 _ Para mampostería, concreto u otros materiales de pared:
Consulte a su ferretería local para obtener los anclajes adecuados para fijar de forma segura el soporte de seguridad.
IMPORTANTE: ESTA UNIDAD DEBE ESTAR SEGURA EN LA PARED PARA AYUDAR A PREVENIR TIPOVER.
SIGA ESTAS INSTRUCCIONES PARA INSTALAR EL SOPORTE DE SEGURIDAD ANTIPISAS PROPORCIONADO CON ESTE PRODUCTO.

Lesiones graves o fatales por aplastamiento puede ocurrir al volcar los muebles. Para evitar vuelcos:

* Instale la punta sobre la restricción proporcionada

* coloca los artículos más pesados en los cajones más bajos

* A menos que esté específicamente diseñado para acomodar, no coloque televisores u otros objetos pesados en la parte superior de este producto

- * Nunca permita que los niños se suban o cuelguen de cajones, puertas o estantes
 - * Nunca abra más de un cajón a la vez
- El uso de restricciones de vuelco solo puede reducir, pero no eliminar, el riesgo de vuelco

OPCIÓN 1: Fijación en un montante de pared (método preferido)

Usando un buscador de montantes, ubique un montante en la pared. Coloque su unidad contra la pared, con el soporte de seguridad alineado en esta ubicación.

Para facilitar el apriete del tornillo, puede perforar un orificio piloto de 1/8" de diámetro (3 mm) a través del soporte de seguridad en el perno. Introduzca el tornillo a través del soporte de seguridad en el montante de la pared. Apriete el tornillo que no estaba completamente apretado en el paso 5.

OPCIÓN 2: Fijación en paneles de yeso

Ubique su unidad donde desee contra una pared y marque la pared a través del soporte de seguridad, luego mueva su unidad a un lado. Taladre un orificio de 3/16" de diámetro (5 mm) en el tablero. Golpee el ancla de pared en el agujero hasta que esté al ras. Mueva su unidad a su ubicación y fije el soporte de pared al anclaje de pared con el tornillo. Apriete el tornillo que no estaba completamente apretado en el paso 5.

Página 27

Paso 20 _ Adjunte los cajones a la carcasa

Página 28

CARGA MAXIMA

Esta unidad ha sido diseñada para soportar la carga máxima anotada. El exceder estos límites puede causar inestabilidad, colapsarse y/o causar serias lesiones.

ADVERTENCIA: Riesgo de lesiones a las personas - no coloque un televisor sobre muebles.

Este mueble no está aprobado para su uso con un televisor.

Certificado de conformidad

1: Este certificado se aplica al producto Dorel Home Furnishings, Inc. identificado por este manual de instrucciones.

2: Este certificado se aplica al cumplimiento de este producto con la prohibición de la CPSC sobre pintura que contiene plomo (16 CFR 1303).

3: Este producto es distribuido por:
Dorel Home Furnishings, Inc.
410 East First Street South,
Wright City, MO 63390
636-745-3351

4: Sitio del Fabricante: Muar, Malasia.

5: Vea la primera página del manual de instrucciones para la fecha de fabricación.

Página 29

Registre su producto para recibir lo siguiente:

- * Nuevos detalles sobre las tendencias - Sneek echa un vistazo a lo nuevo
- * Encuestas - tener una voz dentro de nuestra comunidad
- * Ofertas exclusivas y códigos de descuento
- Servicio de piezas de repuesto rápido y fácil

Para registrar su producto, visite littleseedskids.com

5 estrellas

Visite el sitio web de su distribuidor local, califique su producto comprado y déjenos algunos comentarios!

Nos gustaría extender un gran "Gracias" a todos nuestros clientes por tomarse el tiempo para montar este producto Little Seeds, y para darnos sus valiosos comentarios

Gracias!

Français

capot avant

Regardez à l'intérieur pour le manuel d'assemblage
Découvrez-nous!

page 2

Gardez ce manuel d'assemblage pour référence ultérieure.
Deux adultes recommandés pour l'assemblage.
Ce produit n'est pas destiné à un usage commercial.

Ne retournez pas ce produit! Pour les pièces manquantes ou cassées.
Visitar: littleseedskids.com
Llamenos al: 1-800-489-3351 (Gratis) Lunes - Viernes 9am - 5pm CST

Conseil (page 3)

- Ouvrez votre article dans la zone où vous prévoyez de l'utiliser pour éviter de soulever et déplacer moins
- Identifier, trier et compter les pièces avant de monter
- bouchons de compression sont frappés avec un marteau
- Les lames sont marqués par un R (droite) et L (à gauche) pour le positionnement correct
- Assurez-vous toujours ce point, je Aviana sur le dessus de la came de blocage ce bord extérieur volteado hacia
- Utilisez tous les clous du panneau arrière et les distribuer également
- Le panneau arrière doit être utilisé pour faire en sorte que l'unité est fixe et ferme
- Ne pas utiliser de produits chimiques ou de produits abrasifs sur cet article
- Ne jamais pousser, tirer ou meubles de glisser

Avant de commencer (page 4)

- Lire attentivement chaque étape et suivre l'ordre
- separate et compter toutes les pièces et matériel
- Dése un espace suffisant pour le processus d'assemblage
- Soyez les outils suivants: tournevis Phillips n ° 2 tête
Tournevis et un marteau
- Precaución: Si vous utilisez une perceuse électronique ou un tournevis électrique à vis, s'il vous plaît faire arrêter le vissage lorsque le tonillos ce serré. Le non-respect cela peut provoquer balayer la vis

Système de régler le verrou de came (page 4)

Ce système de fixation du verrou de came sera utilisé tout au long du processus d'assemblage

Identification du Conseil (page 5 et 6)

pas la taille réelle

Liste (Page 7)

pas la taille réelle

Français

Page 8

Étape 1 _ Insérez le matériel comme indiqué ci-dessous.

Page 9

Étape 2 _ Insérez le matériel comme indiqué ci-dessous. Coulisse (CL), position de vis sur le panneau numéro 3. Coulisse (CR), position de vis sur le panneau numéro 4.

Page 10

Étape 3 _ Insérez le matériel comme indiqué ci-dessous. Faites glisser (CL), la position de vis sur le panneau du côté gauche numéro 5. Faites glisser (CR), la position de vis sur le panneau du côté droit numéro 5.

Page 11

Étape 4 _ Insérez correctement le verrou de came et la tige.

Page 12

Étape 5 _ Fixez le panneau comme indiqué ci-dessous. Fixez les panneaux avec les vis fournies. Important!, Assurez-vous que le trou est plus grand vers l'extérieur.

Page 13

Étape 6 _ Insérez correctement le verrou de came et la tige.

Page 14

Étape 7 _ Fixez le panneau comme indiqué ci-dessous. Fixez les panneaux avec les vis fournies.

Page 15

Étape 8 _ Fixez le panneau 4 au panneau 2. Serrez ensuite complètement le verrou de came.

Page 16

Étape 9 _ Connectez d'abord le panneau 7 au panneau 4 puis au panneau 5. Ensuite, serrez complètement le verrou de came.

Page 17

Étape 10 _ Fixez le panneau 3 aux panneaux 2 et 7. Puis serrez complètement le verrou de came.

Page 18

Étape 11 _ Ensuite, placez le panneau 1 comme indiqué. Assurez-vous que le bord avec le profil orienté vers le haut. Puis serrez entièrement camlock.

Page 19

Étape 12 _ Avant de fixer le panneau 15, assurez-vous de retourner le boîtier à l'envers. Attention, le sol doit être nettoyé et étalé avec un chiffon doux. Fixez le panneau 15, ce panneau fait partie de la stabilité de la construction. Assurez-vous d'un coin à l'autre dans la même dimension. Répartissez uniformément les clous de fer.

Page 20

Étape 13 _ Insérez correctement le verrou de came.

Page 21

Étape 14 _ Fixez le panneau comme indiqué ci-dessous. Serrez complètement le verrou de came.

Page 22

Étape 15 _ Fixez le panneau comme indiqué ci-dessous.

Page 23

Étape 16 _ Fixez le panneau comme indiqué ci-dessous. Fixez les panneaux à l'aide

Page 24

Étape 17 _ Placez les diapositives (DL et DR) comme indiqué.

Page 25

Étape 18 _ Fixez les poignées comme indiqué.

Page 26

Étape 19 _ Pour la maçonnerie, le béton ou d'autres matériaux de mur:
Consultez votre quincaillerie locale pour les ancrages appropriés pour fixer solidement le support de sécurité.
IMPORTANT: CET APPAREIL DOIT ÊTRE SÉCURISÉ SUR LE MUR POUR AIDER À ÉVITER TIPOVER.
SUIVEZ CES INSTRUCTIONS POUR INSTALLER UN SUPPORT DE SÉCURITÉ ANTI-PLANCHER FOURNI AVEC CE PRODUIT.

Blessures par écrasement graves ou mortelles peut se produire lorsque les meubles sont renversés. Pour éviter de basculer:

- * Installez l'embout sur la restriction fournie
- * placez les objets les plus lourds dans les tiroirs les plus bas

Français

- * Sauf si spécifiquement conçu pour accueillir, veuillez ne pas placer de téléviseurs ou d'autres objets lourds sur ce produit
 - * Ne laissez jamais les enfants grimper ou se suspendre aux tiroirs, aux portes ou aux étagères
 - * N'ouvrez jamais plus d'un tiroir à la fois
- L'utilisation de restrictions de renversement ne peut que réduire, mais pas éliminer, le risque de renversement

OPTION 1: Fixation à un poteau mural (méthode préférée)

À l'aide d'un détecteur de montants, localisez un montant sur le mur. Placez votre appareil contre le mur, avec le support de sécurité aligné à cet endroit.

Pour faciliter le serrage de la vis, vous pouvez percer un avant-trou de 3 mm de diamètre à travers le support de sécurité sur le boulon. Insérez la vis dans le support de sécurité dans le montant mural. Serrez la vis qui n'a pas été complètement serrée à l'étape 5.

OPTION 2: Fixation sur cloison sèche

Placez votre appareil où vous voulez contre un mur et marquez le mur à travers le support de sécurité, puis déplacez votre appareil de côté. Percez un trou de 3/16" de diamètre (5 mm) dans la planche. Frappez l'ancrage mural dans le trou jusqu'à ce qu'il affleure. Déplacez votre appareil en place et fixez le support mural à l'ancrage mural avec la vis. Serrez la vis qui n'a pas été complètement serrée à l'étape 5.

Page 27

Étape 20 _ Fixez les tiroirs au boîtier

Page 28

CHARGE MAXIMALE

Cette unité a été conçue pour résister à la charge maximale constatée. Le dépassement de ces limites peut provoquer une instabilité, un effondrement et / ou des blessures graves.

AVERTISSEMENT: Risque de blessures corporelles - ne placez pas un téléviseur sur un meuble.

Ce meuble n'est pas approuvé pour une utilisation avec un téléviseur.

Certificat de conformité

1: Ce certificat s'applique au produit Dorel Home Furnishings, Inc. identifié par ce manuel d'instructions.

2: Ce certificat s'applique à la conformité de ce produit à l'interdiction CPSC de la peinture contenant du plomb (16 CFR 1303).

3: Ce produit est distribué par: Dorel Home Furnishings, Inc.
410 East First Street South,
Wright City, MO 63390
636-745-3351

4: Site du fabricant: Muar, Malaisie.

5: Voir la première page du manuel d'instructions pour la date de fabrication.

Page 29

Enregistrez votre produit pour recevoir les éléments suivants:

- * Nouveaux détails sur les tendances - Sneek découvrez les nouveautés
- * Sondages - avoir une voix au sein de notre communauté
- * Offres exclusives et codes de réduction

Service de pièces détachées rapide et facile

Pour enregistrer votre produit, visitez littleseedskids.com

5 étoiles

Visitez le site Web de votre revendeur local, notez votre produit acheté et laissez-nous des commentaires!

Nous tenons à remercier chaleureusement tous nos clients d'avoir pris le temps d'assembler ce produit Little Seeds et de nous avoir fait part de leurs précieux commentaires.

Merci!



THANK YOU for your business.



Your feedback and 5-star review is important to us!



If you are happy with this product, please review on the site you purchased it from.



If your product has issues, please contact us so that we can fix them.

Please note, we do not have control over how shipping carriers treat our products and could cause damage to your order. If your product is damaged, please contact us for help.

**1-800-489-3351 • Customer.service@dorel.com
Customer Service Hours: 9am - 5pm Central Time (CST)
Monday through Friday**

