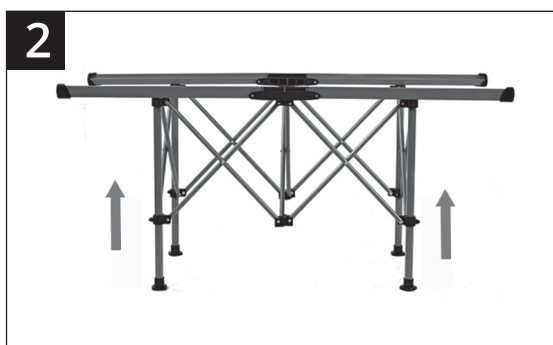


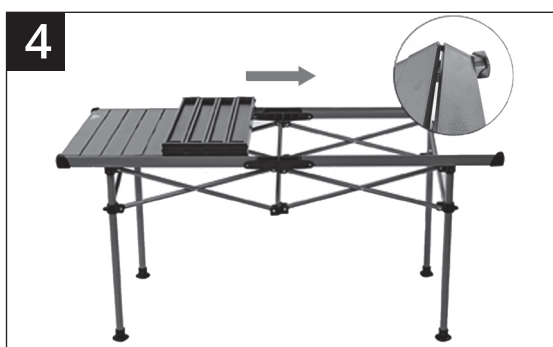
- CZ**  
Vyklopte každou ze čtyř nohou stolu.
- SK**  
Vyklopte každú zo štyroch nôh stola.
- ENG**  
Fold out each of the table's four legs.
- D**  
Klappen Sie jedes der vier Tischbeine aus.
- H**  
Hajtsa ki az asztal mind a négy lábát.



- CZ**  
Vysuňte nohy a stůl vyrovnejte.
- SK**  
Vysuňte nohy a stôl vyrovnajte.
- ENG**  
Extend the legs and level the table.
- D**  
Ziehen Sie die Beine aus und richten Sie den Tisch aus.
- H**  
Nyújtsa ki a lábakat és állítsa szintbe az asztalt.



- CZ**  
Roztáhněte celou konstrukci, až do krajní polohy.
- SK**  
Roztiahnite celú konštrukciu, až do krajnej polohy.
- ENG**  
Extend the entire structure to the extreme position.
- D**  
Erweitern Sie die gesamte Struktur bis zur äußersten Position.
- H**  
Nyújtsa ki az egész szerkezetet a szélső helyzetbe.



- CZ**  
Zcela rozložte lamelovou desku a zasuňte okraje pod plastová zakončení rámu.
- SK**  
Úplne rozložte lamelovú dosku a zasuňte okraje pod plastové zakončenia rámu.
- ENG**  
Fully unfold the slatted board and slide the edges under the plastic ends of the frame.
- D**  
Klappen Sie das Lattenrost vollständig auf und schieben Sie die Kanten unter die Kunststoffenden des Rahmens.
- H**  
Hajtsa ki teljesen a lécdeszkat, és csúsztassa a széleit a keret műanyag végei alá.



- CZ**  
Umístěte úložný prostor a nastavte výšku nohou stolu (šroubováním).
- SK**  
Umiestnite úložný priestor a nastavte výšku nôh stola (skrútkovaním).
- ENG**  
Place the storage space and adjust the height of the table legs (by screwing).
- D**  
Platzieren Sie den Stauraum und stellen Sie die Höhe der Tischbeine ein (durch Verschrauben).
- H**  
Helyezze el a tárolóhelyet és állítsa be az asztallábak magasságát (csavarozással).

CZ

**Stůl kempingový ROLL**

Skládací, kempingový stůl Roll, zajistí dokonale strávené chvílky u vody i jinde v kempu a nejen tam. Konstrukce stolu a deska z lamel zajišťují extra malé přepravní rozměry a snadné sestavení.

Stůl je opatřen lamelovou Alu plochou s rozměry 123 x 55 cm ve výšce 57 cm (\* může být na rovném povrchu navýšeno až o 5 cm) a nabízí maximální nosnost až pro 100kg vybavení, potravin apod.

Spodní část je opatřena síťovaným odkládacím prostorem, s rozměry 84 x 40 x 20 cm, vhodným pro odložení drobného vybavení.

Ocelová konstrukce stolu je ve spodní části nohou opatřena šroubovacími patkami pro případné vyrovnání stolu na nerovném povrchu (až 5 cm u každé nohy).

**Upozornění:**

- Před použitím důkladně pročtete tento návod a veškerá upozornění.
- Stůl je třeba umístit na rovný povrch, nikdy nesmí být umístěn na nakloněné rovině.
- Nesedějte si na desku stolu, ani na ni nestoupejte.
- Nepřekračujte maximální nosnost 100kg.
- Při montáži, postupujte dle pokynů, a dejte pozor, aby při skládání nedošlo ke skřípnutí končetin, zejména prstů.
- Se stolem je třeba manipulovat opatrně, zamezte pádům stolu ve složeném i rozloženém stavu.
- Pro uskladnění je třeba stůl udržovat v čistotě a v suchu.
- Povrch stolu lze čistit vlhkým hadrem, po vyčištění nechte stůl důkladně oschnout.

SK

**Stôl kempingový ROLL**

Składací, kempingový stôl Roll, zaisťi dokonale strávené chvílky pri vode aj inde v kempu a nielen tam. Konštrukcia stola a doska z lamiel zaisťujú extra malé prepravné rozmery a ľahké zostavenie.

Stôl je opatrený lamelovou Alu plochou s rozmermi 123 x 55 cm vo výške 57 cm (\* môže byť na rovnom povrchu navýšené až o 5 cm) a ponúka maximálnu nosnosť až pre 100kg vybavenia, potravín a pod.

Spodná časť je opatrená sieťovaným odkladacím priestorom, s rozmermi 84 x 40 x 20 cm, vhodným na odloženie drobného vybavenia.

Oceľová konštrukcia stola je v spodnej časti nôh vybavená skrutkovacími pátkami pre prípadné vyrovanie stola na nerovnom povrchu (až 5 cm pri každej nohe).

**Upozornenie:**

- Pred použitím dôkladne prečítajte tento návod a všetky upozornenia.
- Stôl treba umiestniť na rovný povrch, nikdy nesmie byť umiestnený na naklonenej rovine.
- Nesadajte si na dosku stola, ani na ňu nestúpajte.
- Neprekračujte maximálnu nosnosť 100kg.
- Pri montáži, postupujte podľa pokynov, a dajte pozor, aby pri skladaní nedošlo k priškriknutiu končatín, najmä prstov.
- So stolom je treba manipulovať opatrne, zamedzte pádom stola v zloženom aj rozloženom stave.
- Na uskladnenie je treba stôl udržiavať v čistote av suchu.
- Povrch stola je možné čistiť vlhkou handrou, po vyčistení nechajte stôl dôkladne uschnúť.

ENG

**Camping table ROLL**

The folding, camping table Roll will ensure perfectly spent moments by the water and elsewhere in the campsite and not only there. The table construction and slatted top ensure extra small transport dimensions and easy assembly.

The table is equipped with a slatted aluminum surface with dimensions of 123 x 55 cm at a height of 57 cm (\* it can be increased by up to 5 cm on a flat surface) and offers a maximum load capacity of up to 100 kg of equipment, food, etc.

The lower part is equipped with a mesh storage space, with dimensions of 84 x 40 x 20 cm, suitable for storing small equipment.

The steel structure of the table is equipped with screw feet in the lower part of the legs for possible leveling of the table on an uneven surface (up to 5 cm for each leg).

**Notice:**

- Read this manual and all warnings carefully before use.
- The table must be placed on a flat surface, it must never be placed on an inclined plane.
- Do not sit on or step on the table top.
- Do not exceed the maximum load capacity of 100kg.
- When assembling, follow the instructions and be careful not to pinch your limbs, especially your fingers, when folding.
- The table must be handled with care, prevent the table from falling when folded or unfolded.
- For storage, the table must be kept clean and dry.
- The surface of the table can be cleaned with a damp cloth, after cleaning let the table dry thoroughly.

D

**Campingtisch ROLL**

Der klappbare Campingtisch Roll sorgt für perfekt verbrachte Momente am Wasser und anderswo auf dem Campingplatz und nicht nur dort. Die Tischkonstruktion und die Lattenrostplatte sorgen für besonders kleine Transportmaße und eine einfache Montage.

Der Tisch ist mit einer Aluminium-Lamellenoberfläche mit den Maßen 123 x 55 cm bei einer Höhe von 57 cm ausgestattet (\* er kann auf einer ebenen Fläche um bis zu 5 cm erhöht werden) und bietet eine maximale Belastbarkeit von bis zu 100 kg Ausrüstung, Essen usw.

Der untere Teil ist mit einem Mesh-Stauraum mit den Maßen 84 x 40 x 20 cm ausgestattet, der für die Aufbewahrung von Kleingeräten geeignet ist.

Die Stahlkonstruktion des Tisches ist im unteren Teil der Beine mit Schraubfüßen ausgestattet, um eine Nivellierung des Tisches auf einer unebenen Oberfläche (bis zu 5 cm pro Bein) zu ermöglichen.

**Beachten:**

- Lesen Sie dieses Handbuch und alle Warnhinweise vor der Verwendung sorgfältig durch.
- Der Tisch muss auf einer ebenen Fläche aufgestellt werden, er darf niemals auf einer schiefen Ebene aufgestellt werden.
- Setzen Sie sich nicht auf die Tischplatte und treten Sie nicht darauf.
- Überschreiten Sie nicht die maximale Tragfähigkeit von 100 kg.
- Befolgen Sie beim Zusammenbau die Anweisungen und achten Sie darauf, dass Sie sich beim Zusammenklappen nicht Ihre Gliedmaßen, insbesondere Ihre Finger, einklemmen.
- Der Tisch muss vorsichtig gehandhabt werden. Achten Sie darauf, dass der Tisch beim Ein- und Ausklappen nicht herunterfällt.
- Zur Lagerung muss der Tisch sauber und trocken gehalten werden.
- Die Oberfläche des Tisches kann mit einem feuchten Tuch gereinigt werden. Lassen Sie den Tisch nach der Reinigung gründlich trocknen.

H

**Kempingasztal ROLL**

Der klappbare Campingtisch Roll sorgt für perfekt verbrachte Momente am Wasser und anderswo auf dem Campingplatz und nicht nur dort. Die Tischkonstruktion und die Lattenrostplatte sorgen für besonders kleine Transportmaße und eine einfache Montage.

Der Tisch ist mit einer Aluminium-Lamellenoberfläche mit den Maßen 123 x 55 cm bei einer Höhe von 57 cm ausgestattet (\* er kann auf einer ebenen Fläche um bis zu 5 cm erhöht werden) und bietet eine maximale Belastbarkeit von bis zu 100 kg Ausrüstung, Essen usw.

Der untere Teil ist mit einem Mesh-Stauraum mit den Maßen 84 x 40 x 20 cm ausgestattet, der für die Aufbewahrung von Kleingeräten geeignet ist.

Die Stahlkonstruktion des Tisches ist im unteren Teil der Beine mit Schraubfüßen ausgestattet, um eine Nivellierung des Tisches auf einer unebenen Oberfläche (bis zu 5 cm pro Bein) zu ermöglichen.

**Értesítés:**

- Használat előtt figyelmesen olvassa el ezt a kézikönyvet és az összes figyelmeztetést.
- Az asztalt sik felületre kell helyezni, soha nem szabad ferde síkra helyezni.
- Ne üljön az asztallapra, és ne lépjen rá.
- Ne lépje túl a 100 kg-os maximális teherbírást.
- Összeszereléskor kövesse az utasításokat, és ügyeljen arra, hogy összeszukáskor ne csípje be végtagjait, különösen az ujjait.
- Az asztallal óvatosan kell bánni, meg kell akadályozni, hogy az asztal leessen összeszukott vagy szétnyitott állapotban.
- Tároláshoz az asztalt tisztán és szárazon kell tartani.
- Az asztal felületét nedves ruhával tisztítható, tisztítás után hagyja az asztal alaposan megszáradni.

**Technická Data / Technické Dáta / Technical Data / Technische Daten / Műszaki Adatok**

Plocha stolu / Plocha stola / Table surface / Tischoberfläche / Asztal felülete	123 x 55 cm
Výška desky / Výška dosky / Plate height / Plattenhöhe / Lemez magasság	57 (*62) cm
Składovací rozměry / Skladovacie rozmery / Storage dimensions / Lagerabmessungen / Tárolási méretek	60 x 22 x 22 cm
Hmotnost / Hmotnosť / Weight / Masse / Tömeg	6,75 kg
Nosnost / Nosnosť / Load capacity / Tragfähigkeit / Teherbírást	100 kg