

RETRO Komoda K3

DE: Montageanleitung

GB: Assembly instructions

PL: Instrukcja montażu

SE: Monteringsanvisningar

SI: Navodila za montažo

CZ: Návod k montáži

NL: Montagehandleiding

SK: Návod na montáž

UA: Керівництво з монтажу

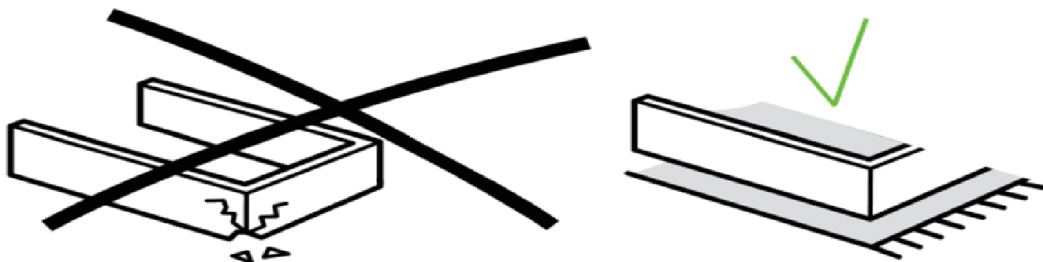
HR: Upute za montažu

ES: instrucciones de montaje

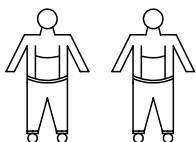
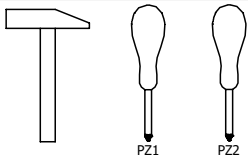
FR: Notice de montage

RO: Instrucțiuni de montaj

GR: οδηγίες συναρμολόγησης



Narzędzia
Tools required
Outils nécessaires
Werzeuge
Delovno orodje
Alat



Ostrzeżenie! Nie pozostawiać dzieci bez opieki w pobliżu mebli podczas montażu. Małe części, niebezpieczeństwo uduszenia.

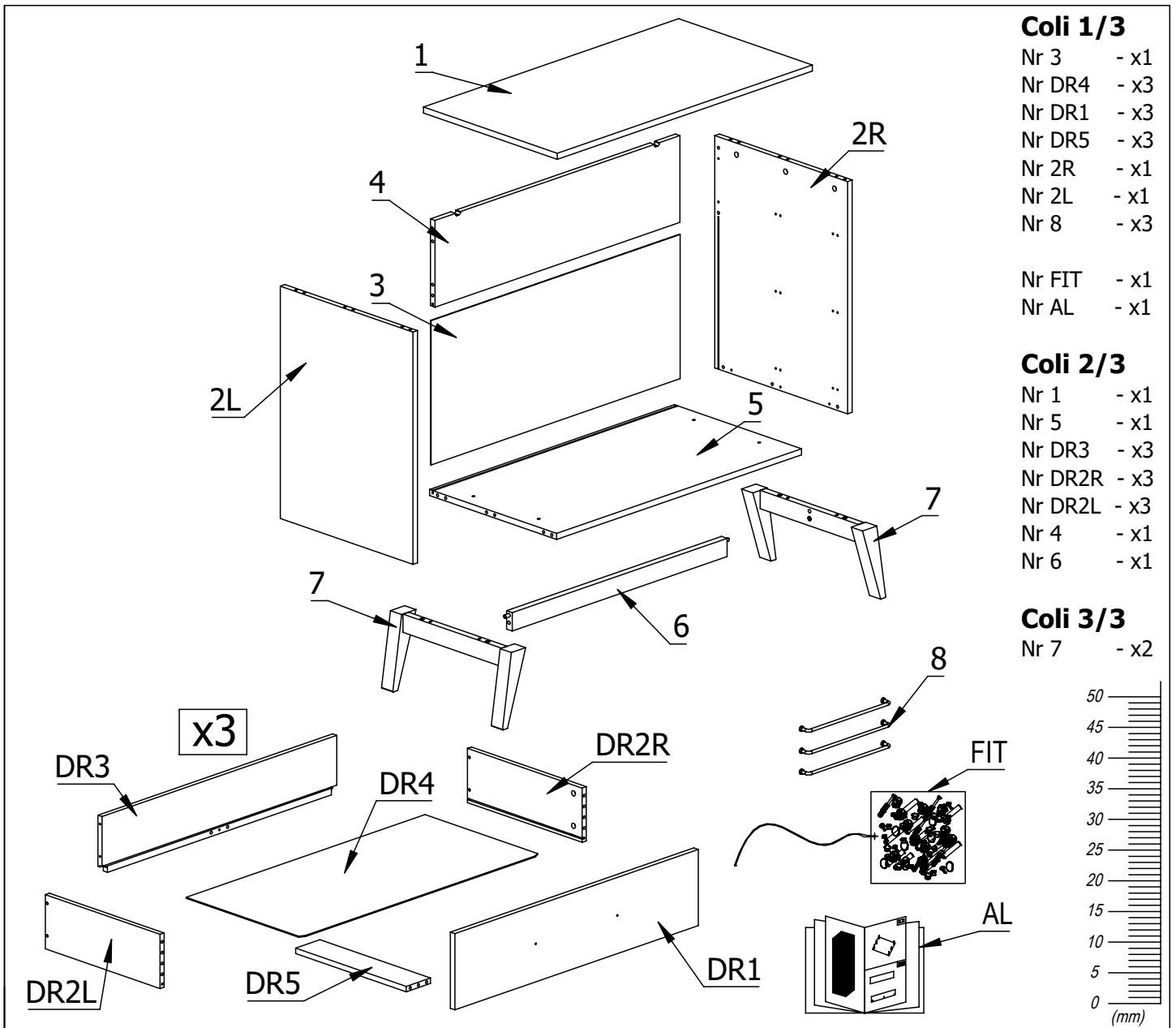
Warning! Do not leave children unattended near furniture during assembly. Small parts, danger of suffocation.

Achtung! Lassen Sie Kinder nicht unbeaufsichtigt in der Nähe von Möbel während der Installation. Kleine Teile, die Gefahr des Erstickens.

Attention! Ne laissez pas les enfants sans surveillance à proximité des meubles lors de leur montage. Les petites pièces peuvent présenter un risque de suffocation

Opozorilo! Otroka ne puščajte brez nadzora staršev med montažo.

Upozorenje! Dijete ne puštajte bez nadzora roditelja tijekom montaže.L

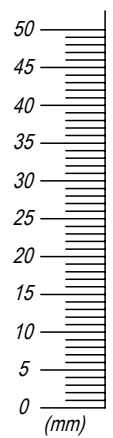


- Coli 1/3**
- Nr 3 - x1
 - Nr DR4 - x3
 - Nr DR1 - x3
 - Nr DR5 - x3
 - Nr 2R - x1
 - Nr 2L - x1
 - Nr 8 - x3

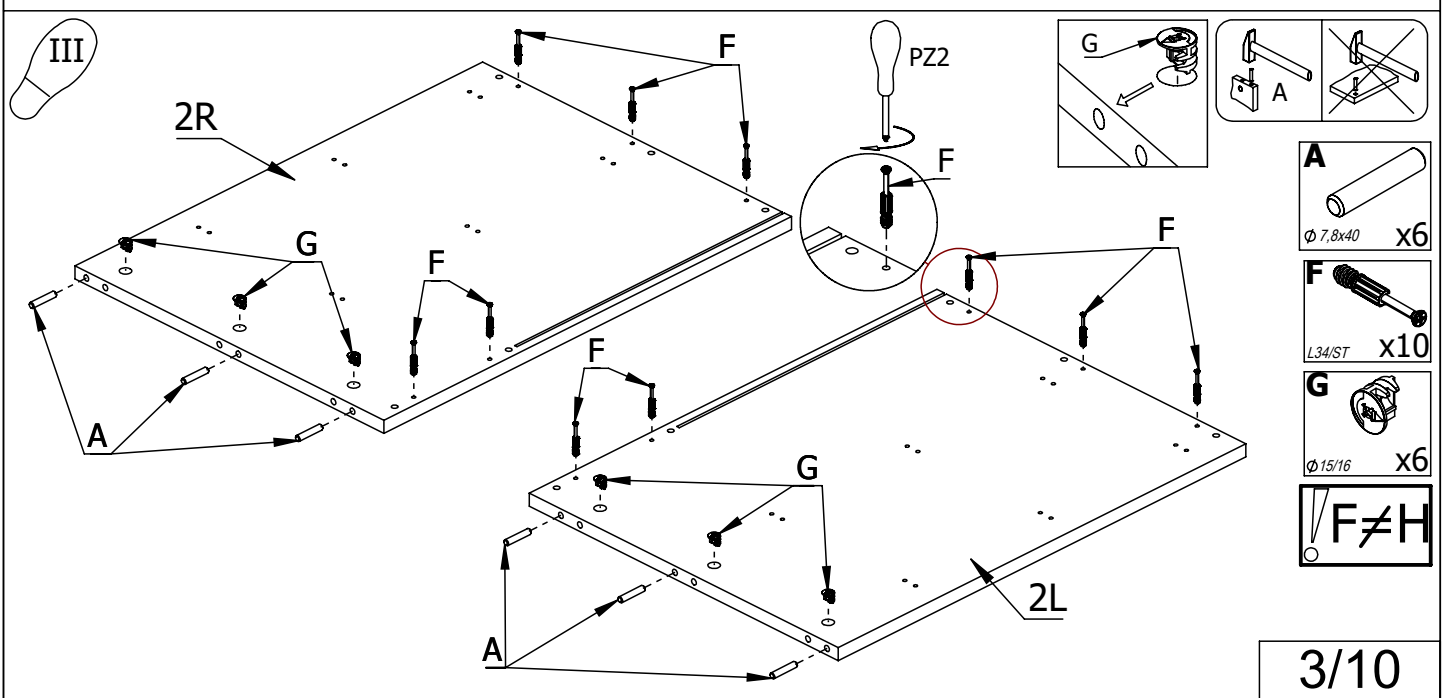
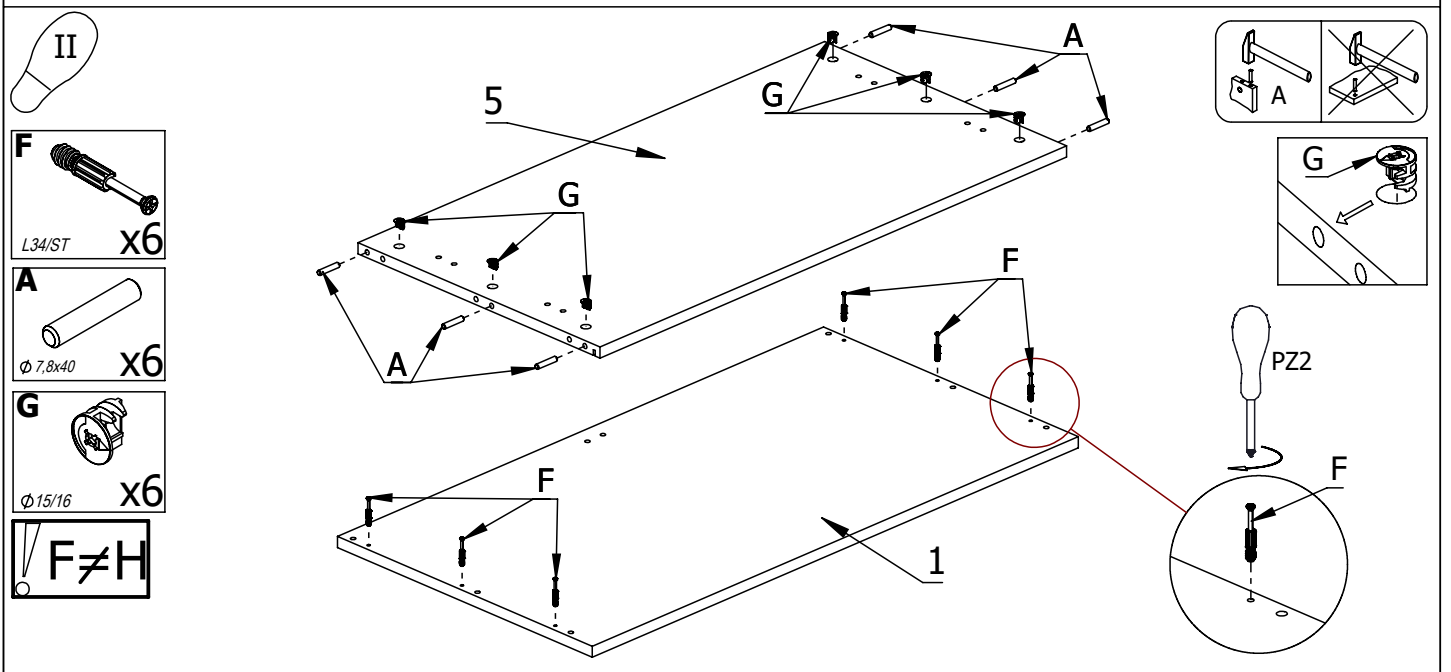
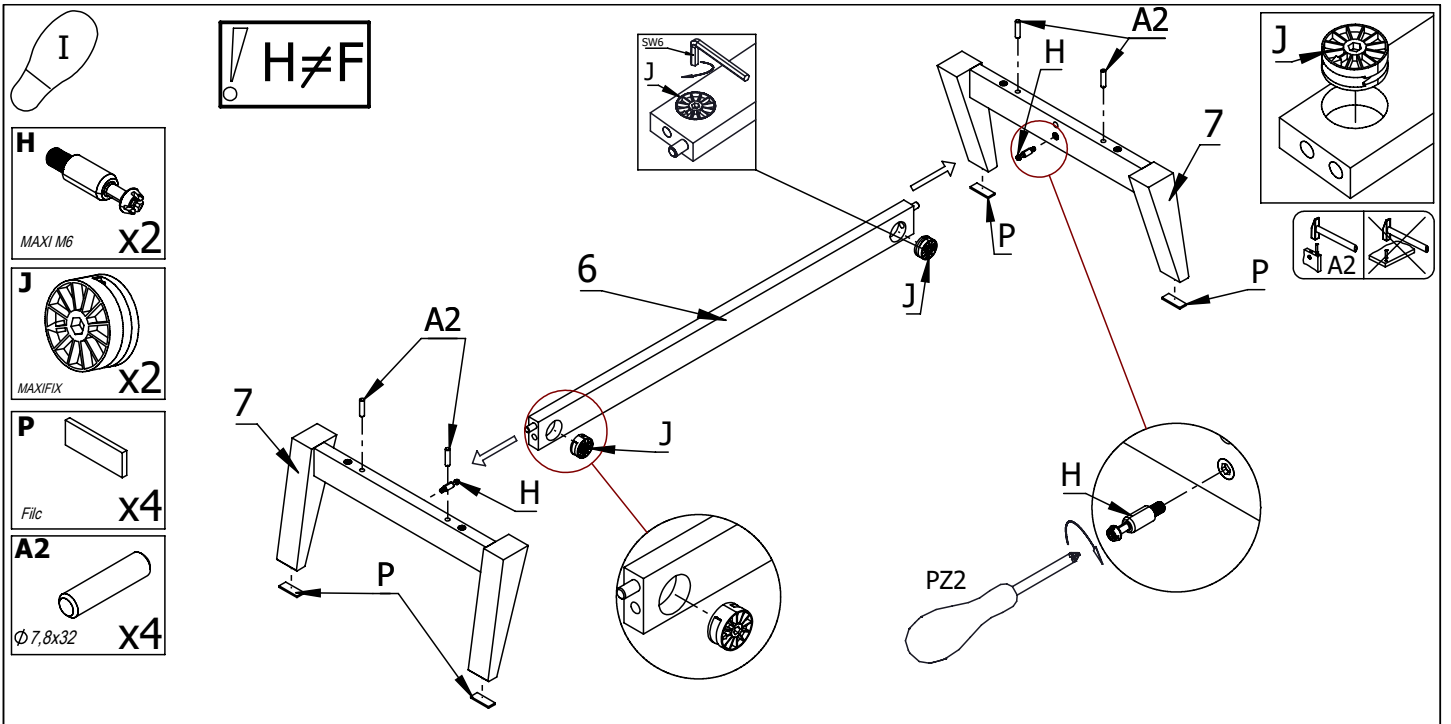
 - Nr FIT - x1
 - Nr AL - x1

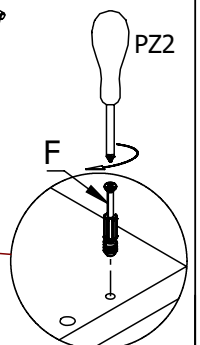
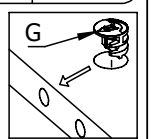
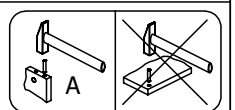
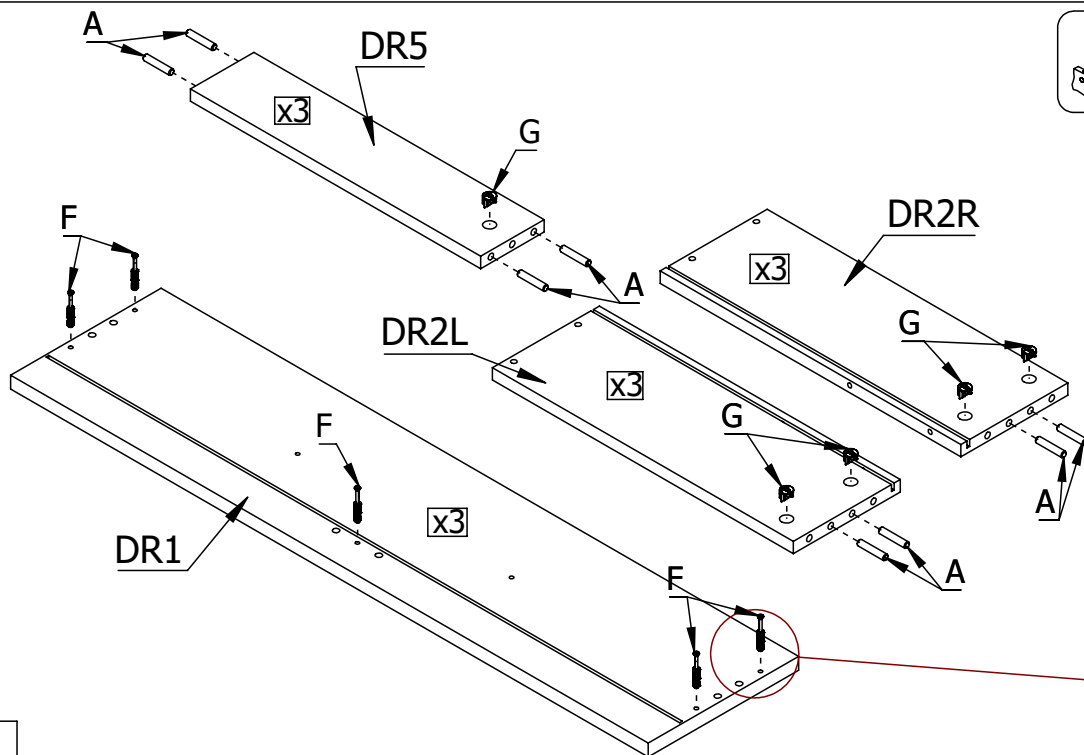
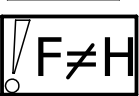
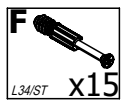
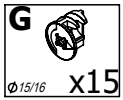
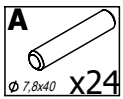
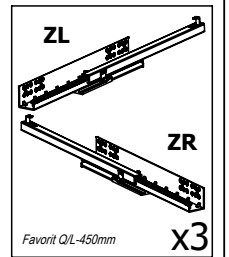
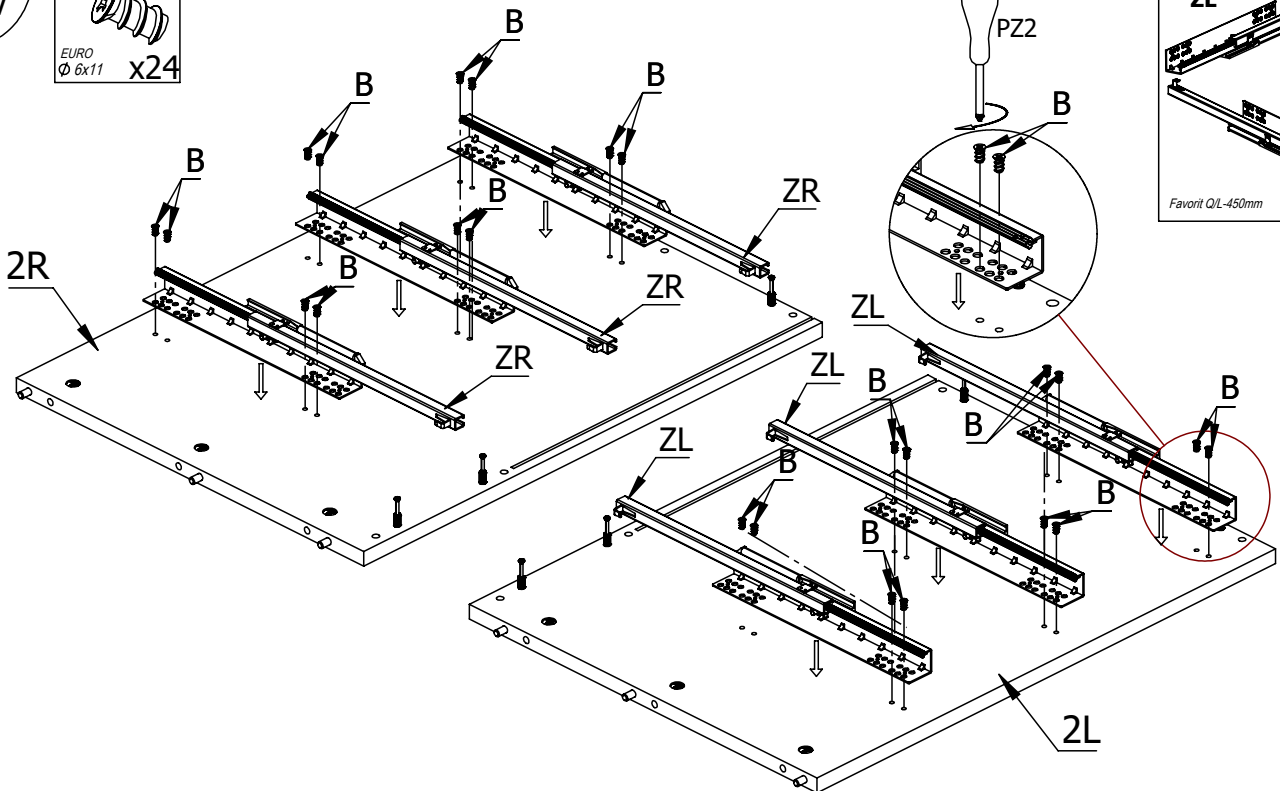
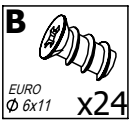
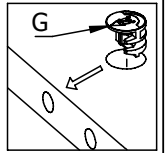
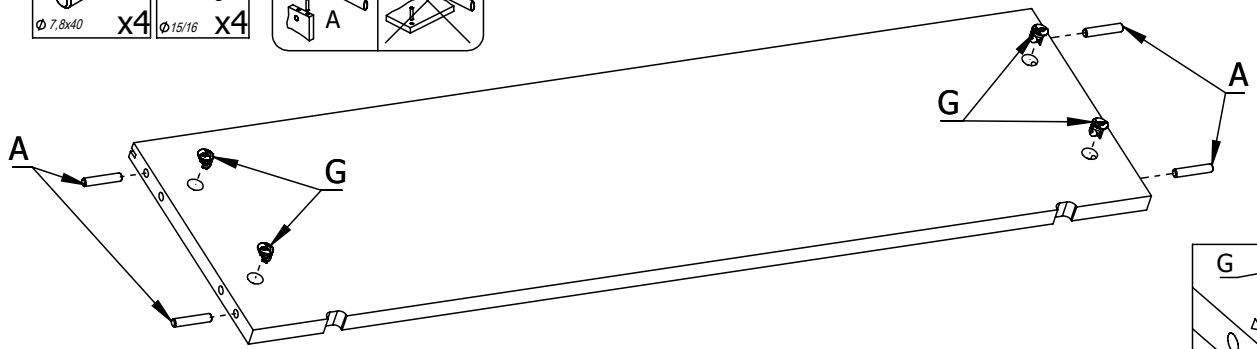
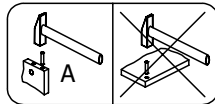
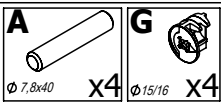
- Coli 2/3**
- Nr 1 - x1
 - Nr 5 - x1
 - Nr DR3 - x3
 - Nr DR2R - x3
 - Nr DR2L - x3
 - Nr 4 - x1
 - Nr 6 - x1

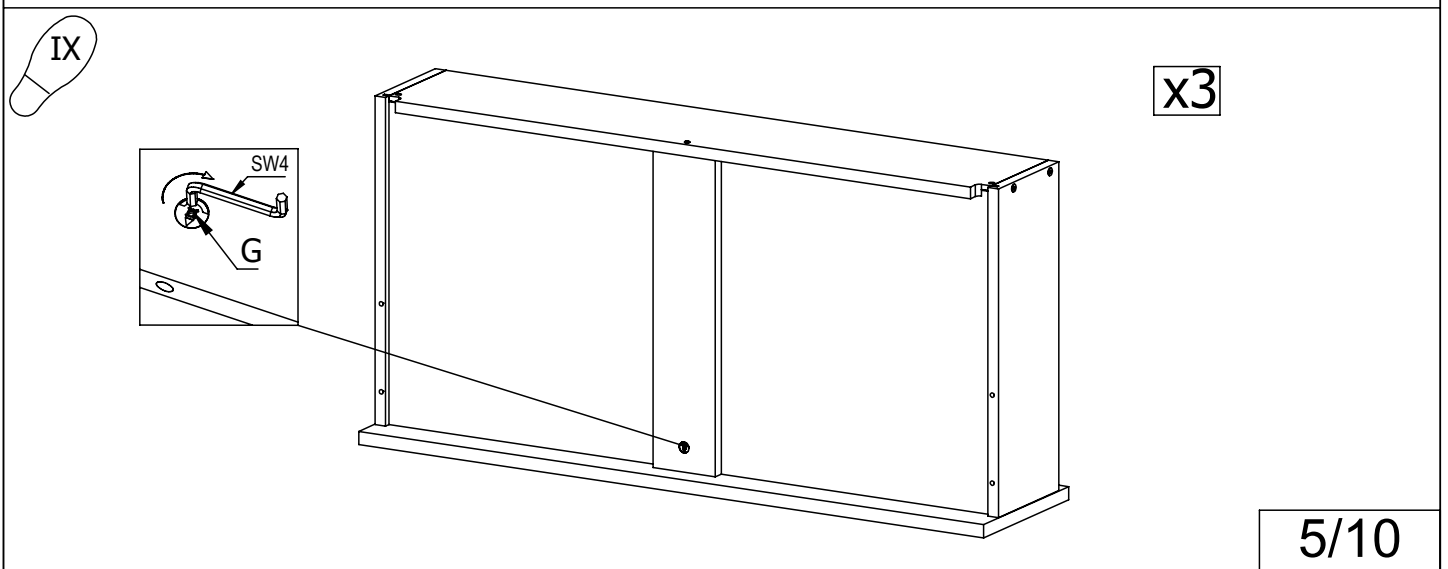
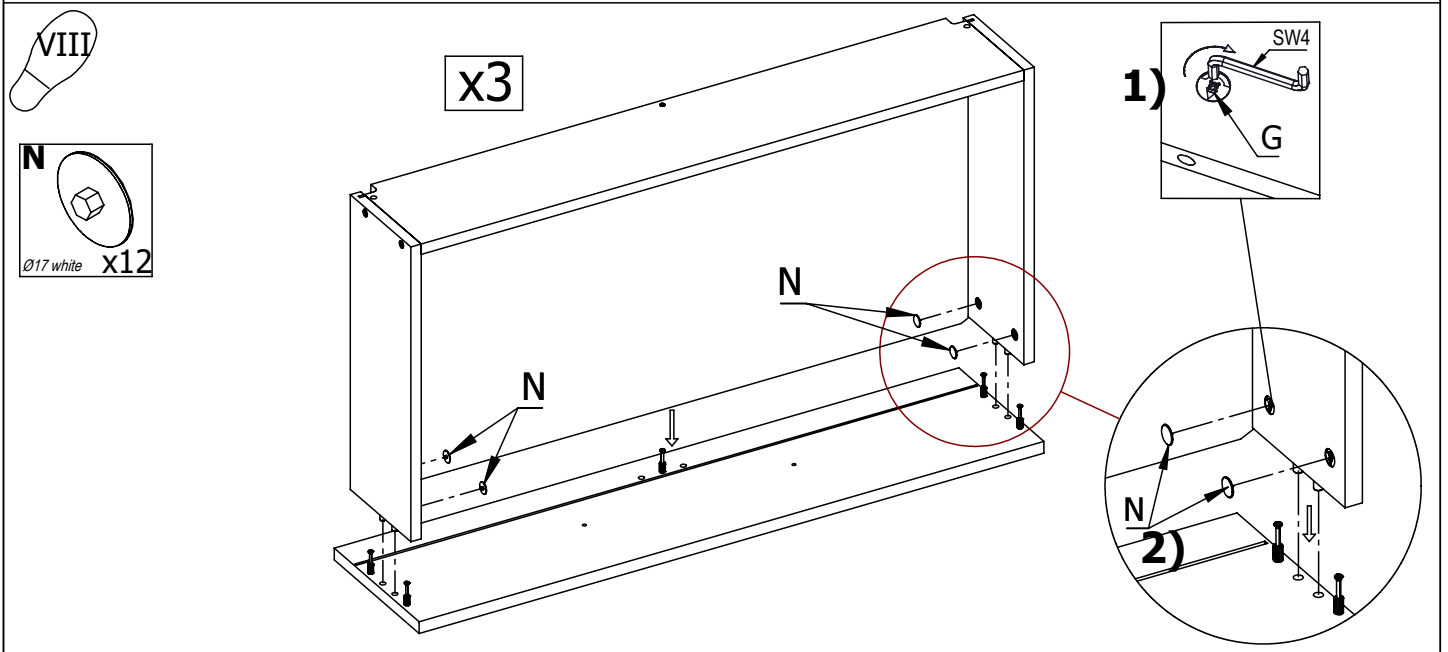
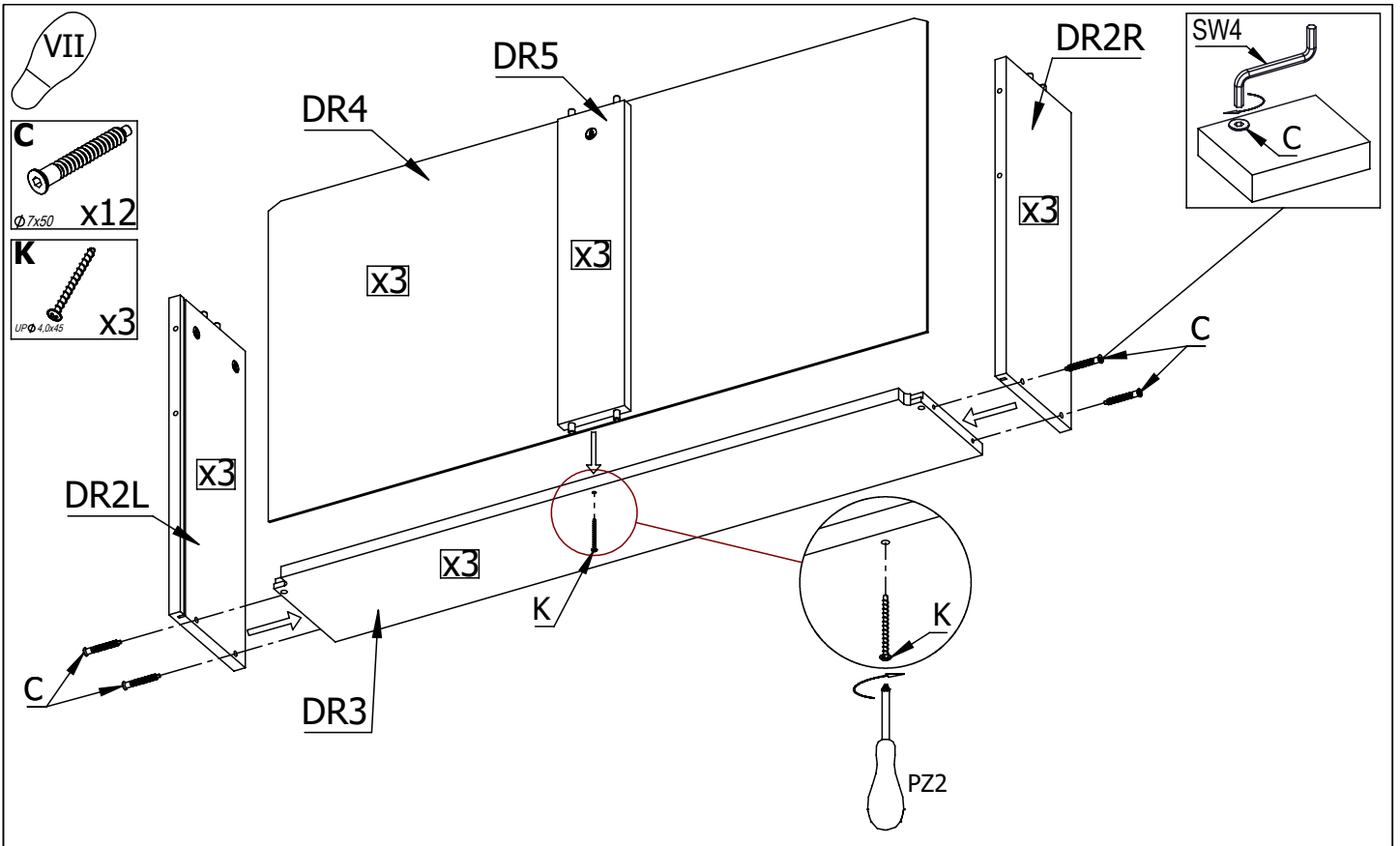
- Coli 3/3**
- Nr 7 - x2



A $\Phi 7,8 \times 40$ x40	B EURO $\Phi 6 \times 11$ x24	C $\Phi 7 \times 50$ x12	D $\Phi M4 \times 30$ x6	E $\Phi M6 \times 35$ x4	F L34/ST x31	G $\Phi 15/16$ x31
H MAXI M6 x2	J MAXIFIX x2	K UP $\Phi 4,0 \times 45$ x3	L US $\Phi 3,0 \times 16$ x6	M x4	 ZL ZR Favorit Q/L-450mm x3	
N $\Phi 17$ white x12	P Filc x4	 x2	 SW4 x1	 SW6 x1		
LOGO x1		A2 $\Phi 7,8 \times 32$ x4				
2/10		RETRO K3				

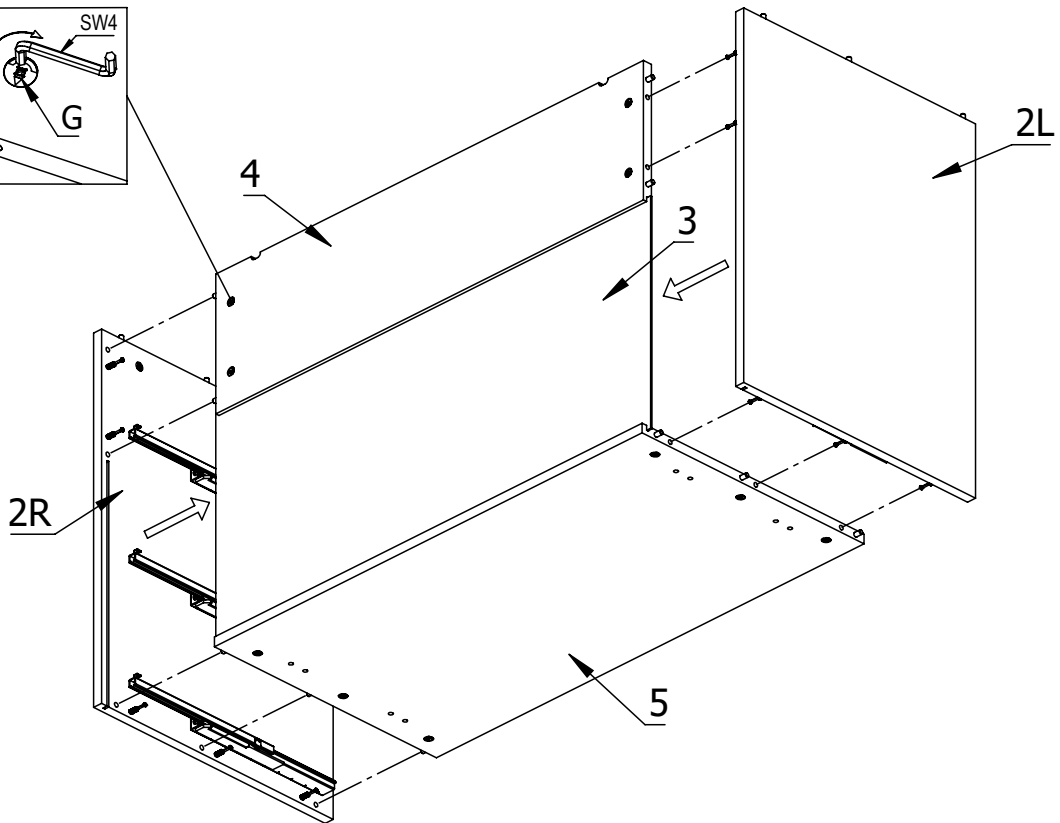
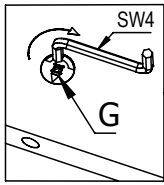
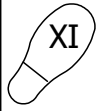
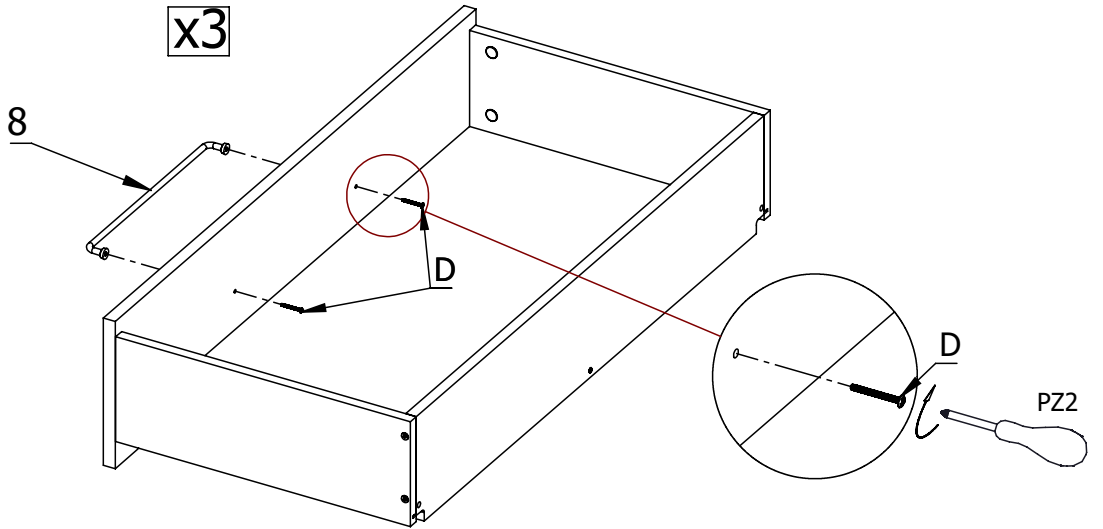
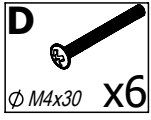




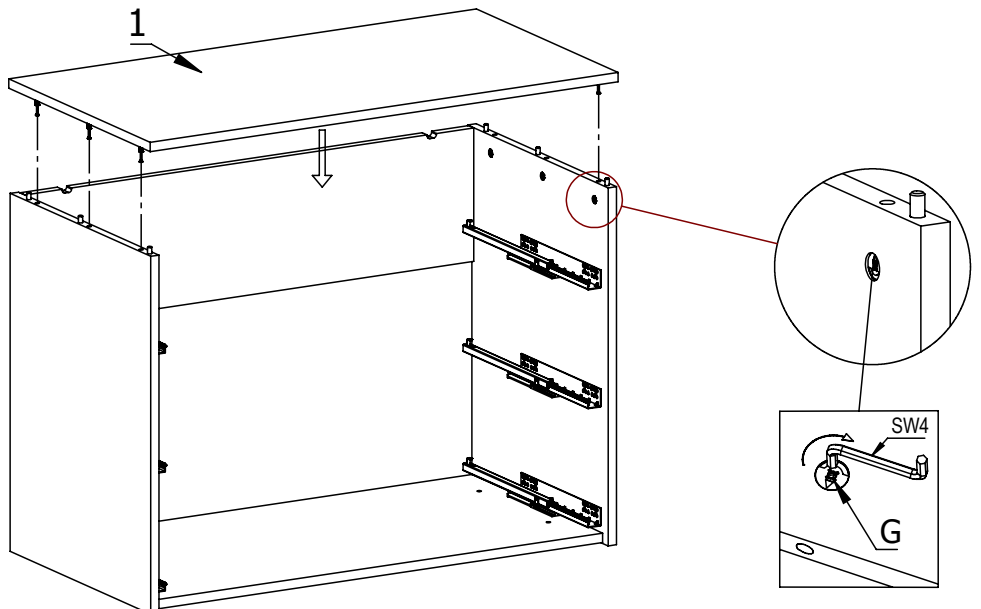




x3



1

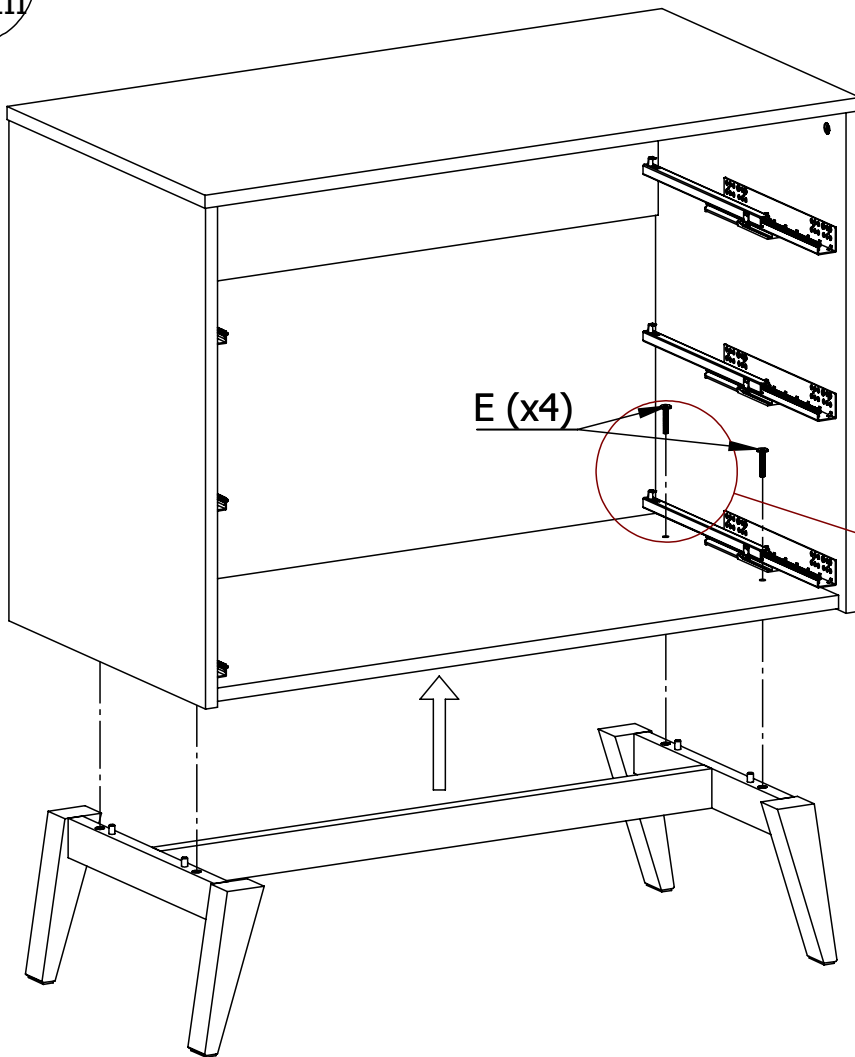


XIII

E
Ø M6x35 x4

SW4

E (x4)

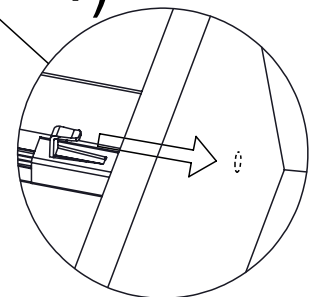
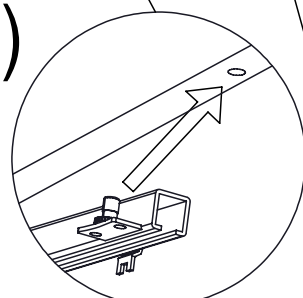
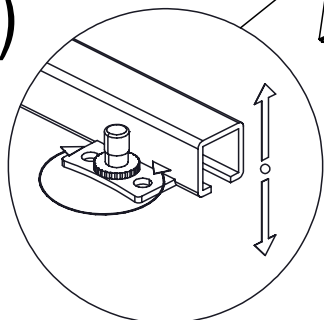


XIV

3)

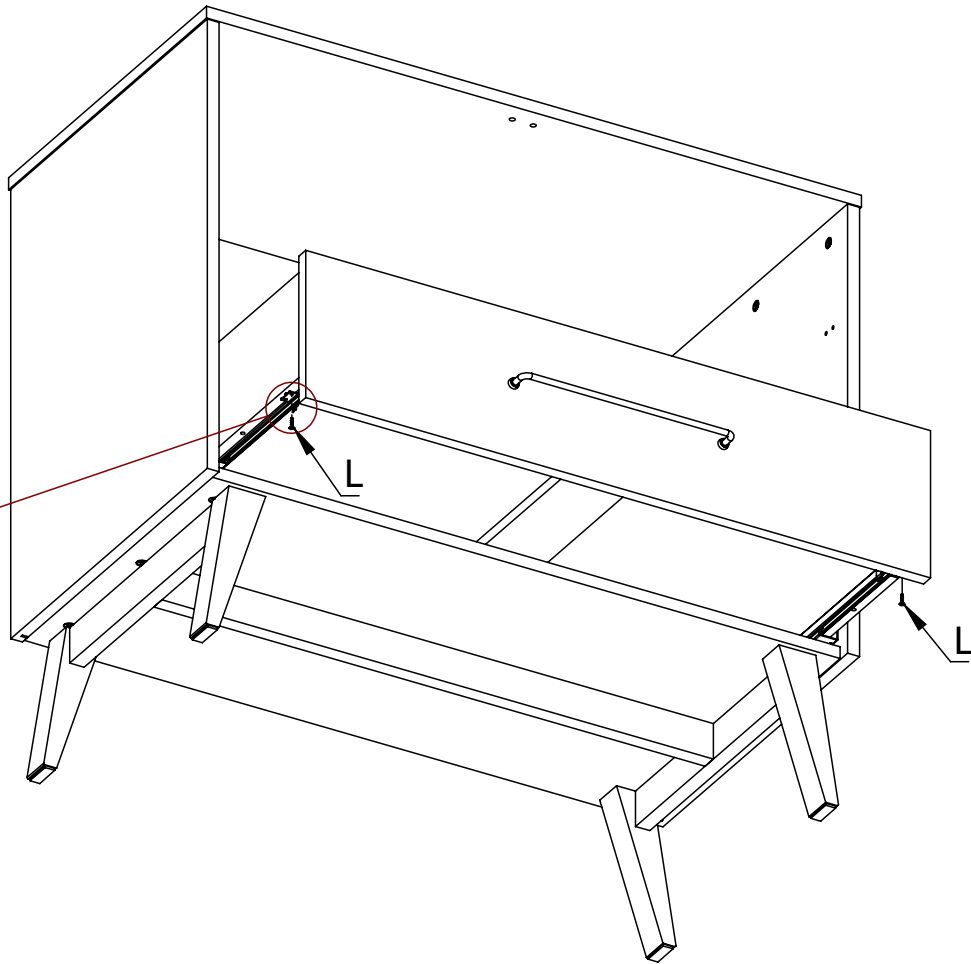
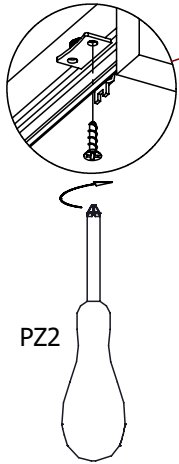
2)

1)



XV

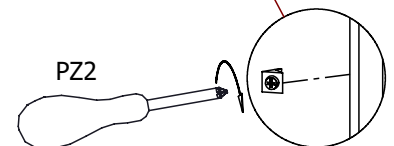
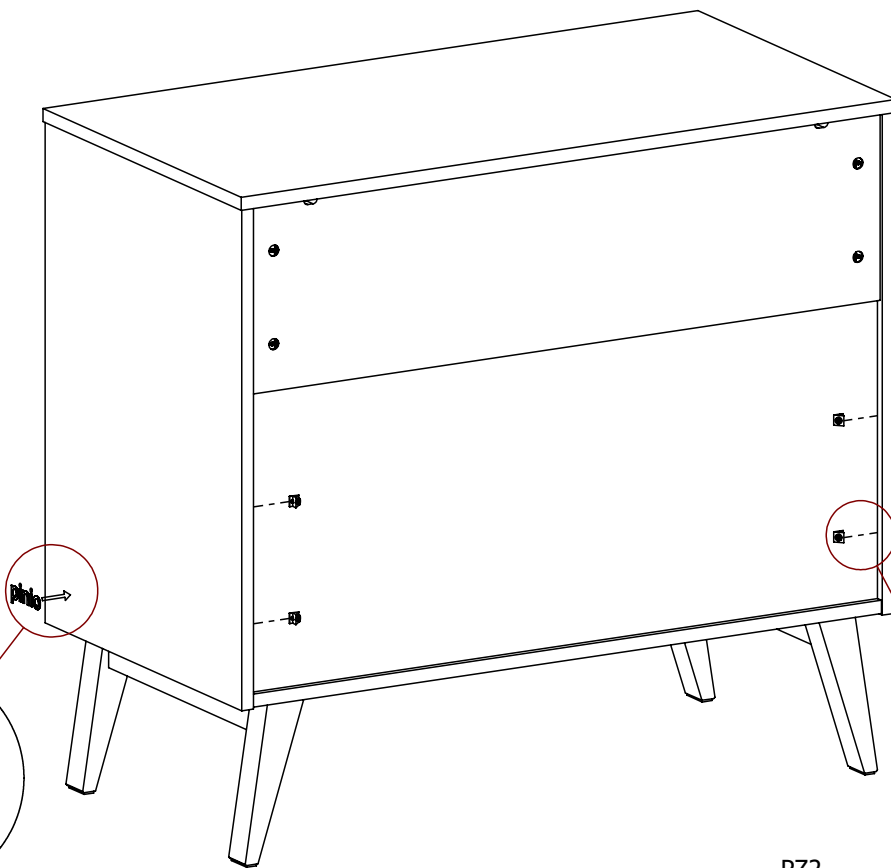
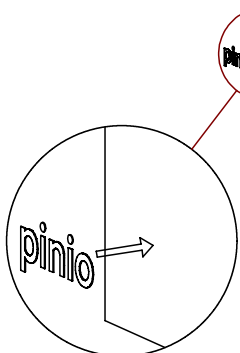
L
US Ø 3,0x16 x6



XVI

M
x4

LOGO
pinio
x1

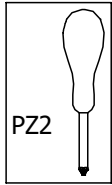


XVII

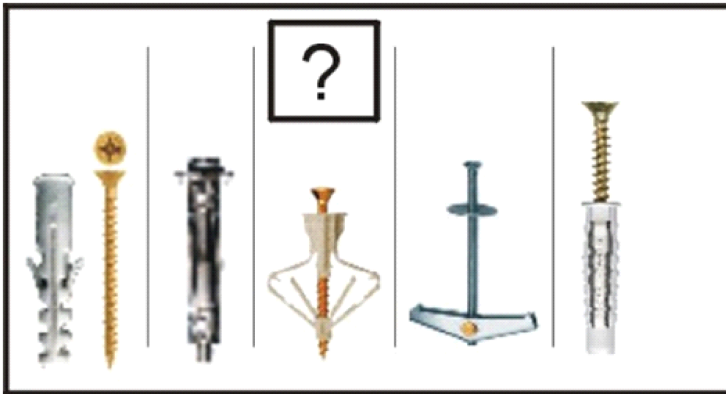
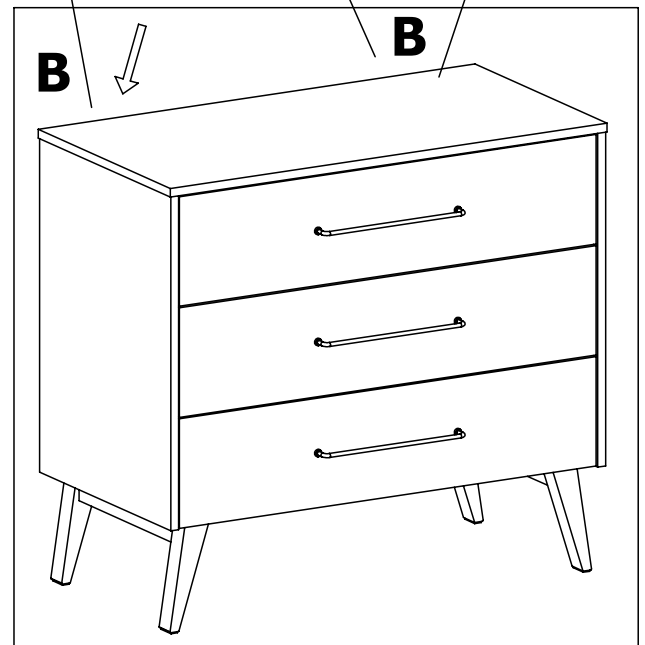
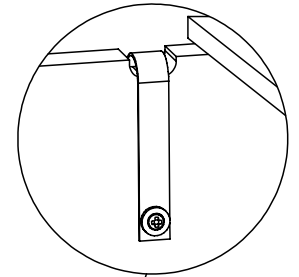
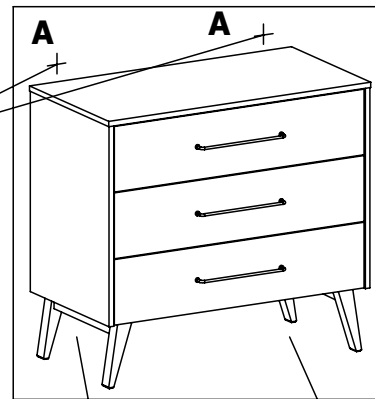
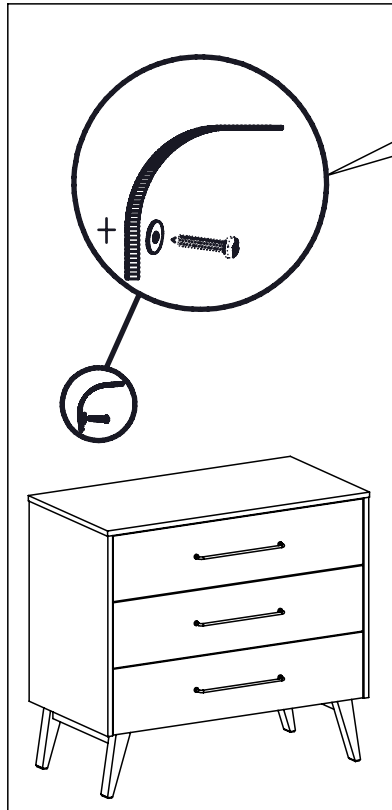
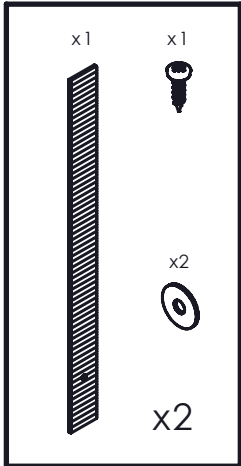
Kippsicherung

Prevention of tipping over

Zabezpieczenie przed przewracaniem



PZ2



PL
Konieczny jest montaż do ściany.

Ponieważ materiał, z którego wykonano ścianę może być inny w każdym mieszkaniu, w komplecie nie znalazły się żadne umocowania ani wkręty. Aby uzyskać poradę w kwestii doboru odpowiednich wkrętów skontaktuj się z lokalnym sklepem specjalistycznym.

GB
Wall mounting is required.

As wall materials vary, screws for fixing to wall are not included. For advice on suitable screw systems, contact your local specialized dealer.

DE-AT
Wandmontage ist erforderlich.

Da es viele verschiedene Wandmaterialien gibt, sind Schrauben für die Wandbefestigung nicht beigelegt. Ggf. sollte man sich beim Eisenwarenfachhandel nach geeignetem Befestigungsmaterial erkundigen.

FR
Un montage mural est indispensable.

Les vis et ferrures pour fixer le meuble/l'objet au mur ou au plafond ne sont pas incluses. Choisissez des vis et ferrures adaptées au matériau de votre mur. En cas de doute, demandez conseil à un vendeur spécialisé.

SI:
Potrebna montaža na steno.

Ker se stenski materiali razlikujejo, vijaki za pritrditev na steno niso vključeni. Za nasvete o primernih vijačnih sistemih se obrnite na lokalnega specializiranega prodajalca.

HR:
Potrebna je ugradnja na zid.

Budući da postoje različiti materijali od kojih su zidovi izrađeni, vijci za zidnu montažu nisu uključeni. Za savjet o odgovarajućim vijcima se obratite specijaliziranom prodavaču.

Achtung! Beiliegende Wandbefestigungen müssen montiert werden!

9/10