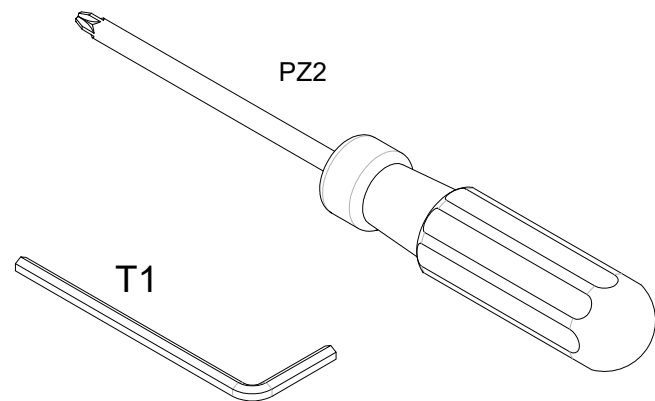
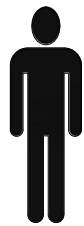
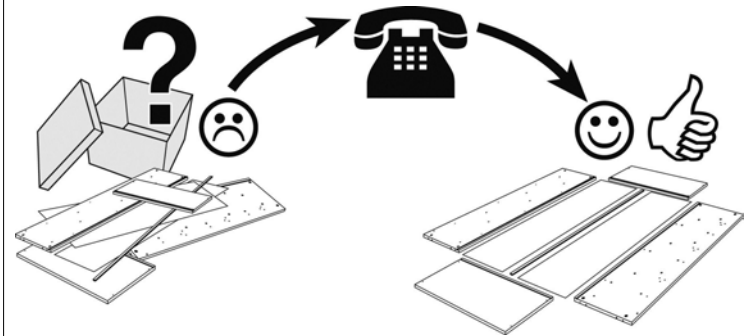
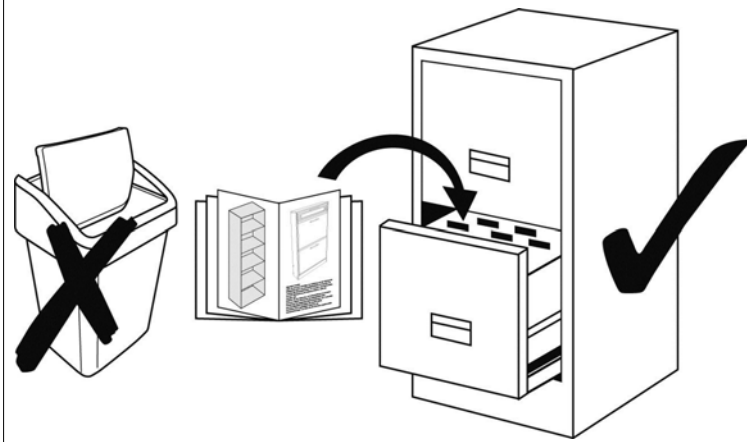




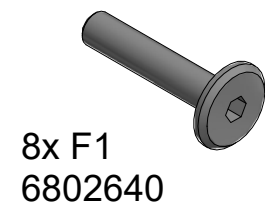
FINDAHL
byhammel

213-280

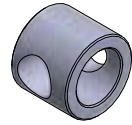


PZ2

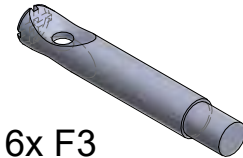
T1



8x F1
6802640



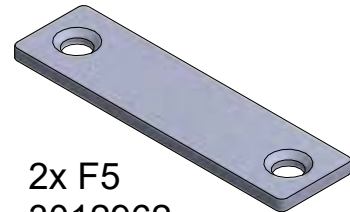
6x F2
3012260



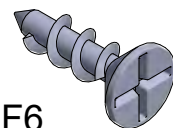
6x F3
3012261



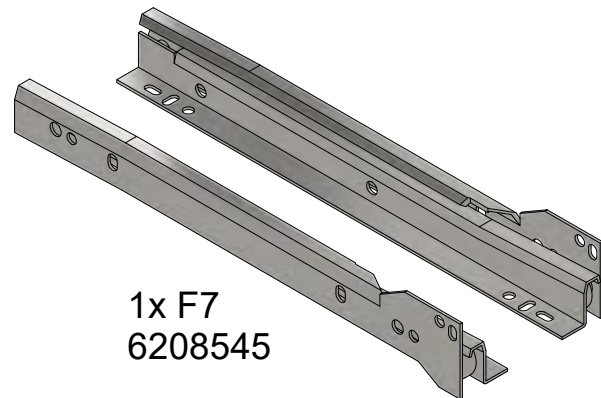
6x F4
3012262



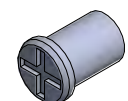
2x F5
3012962



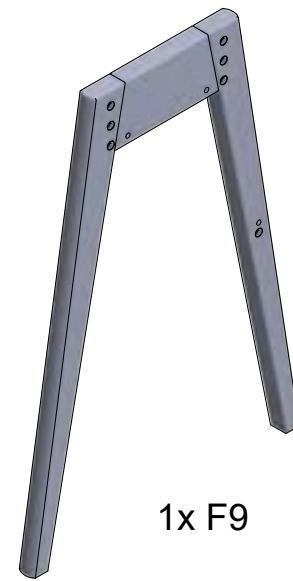
2x F6
3012123



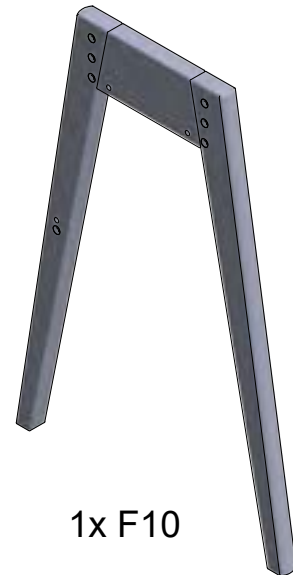
1x F7
6208545



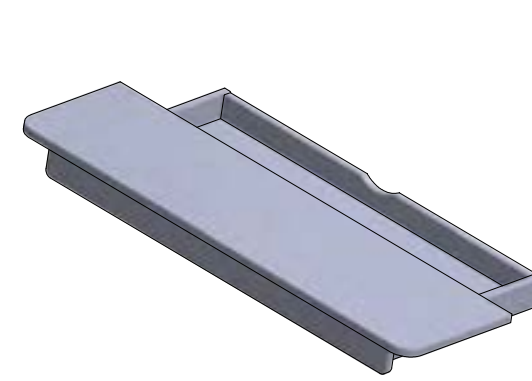
8x F8
3012760



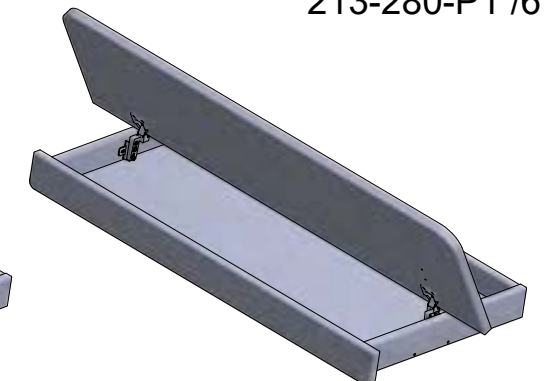
1x F9



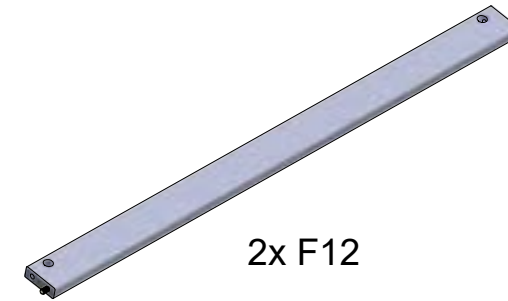
1x F10



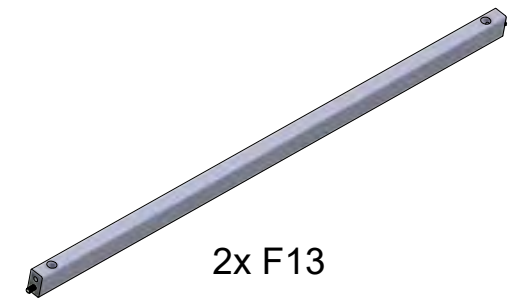
1x F11



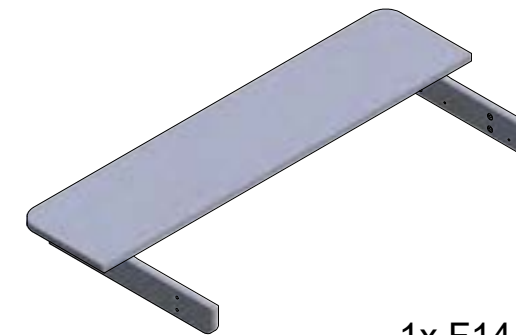
213-280-P1 /6



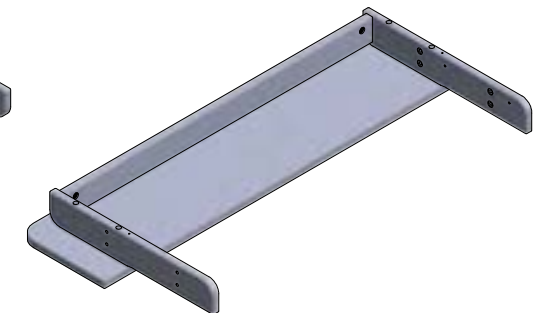
2x F12



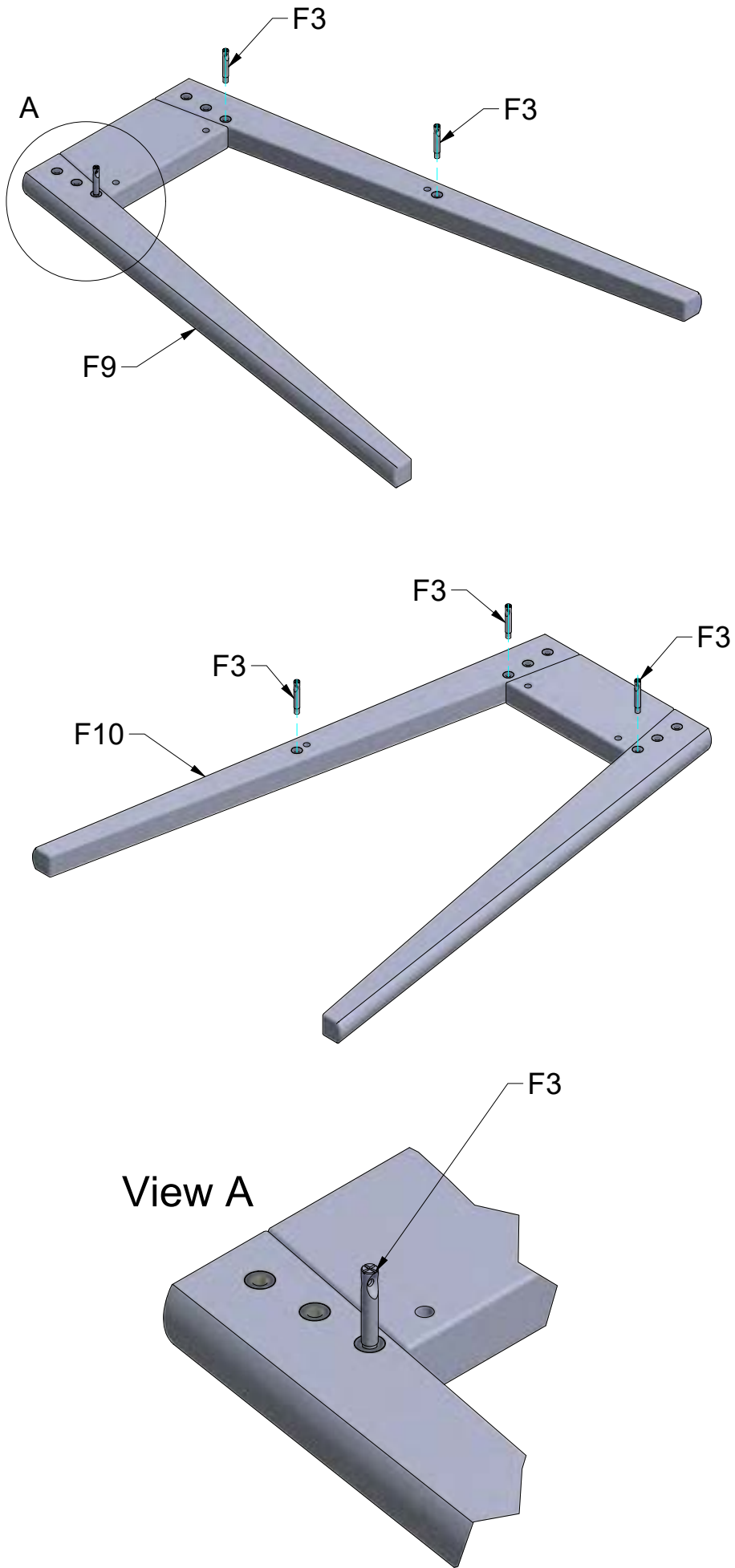
2x F13



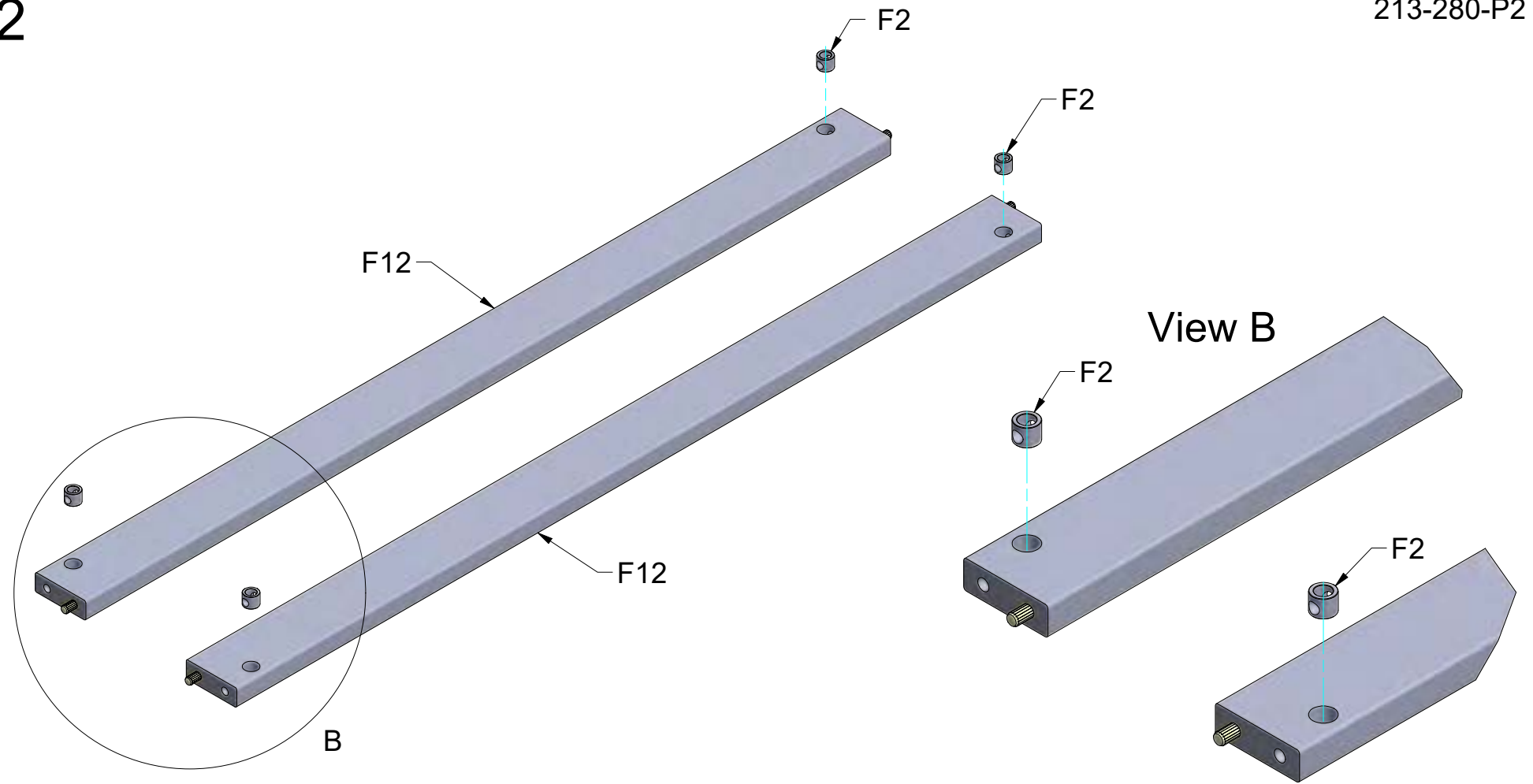
1x F14



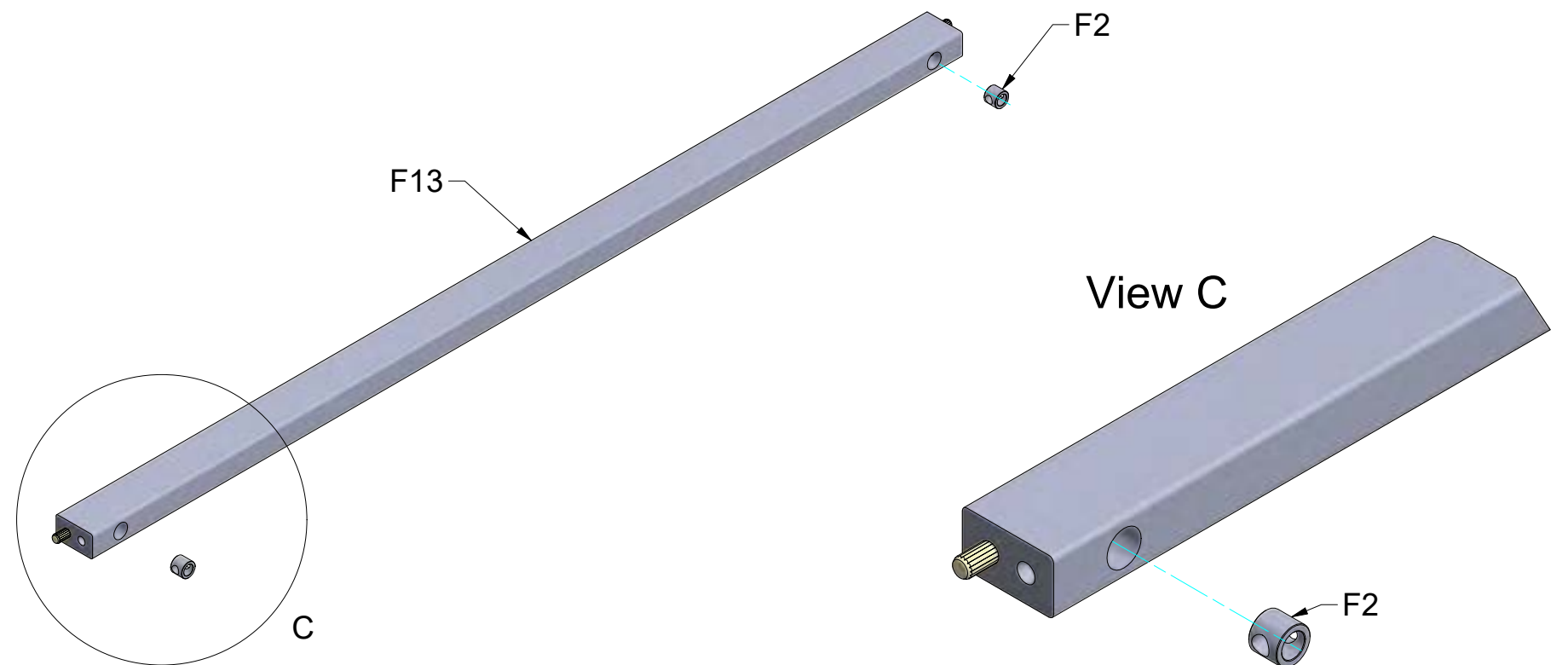
1

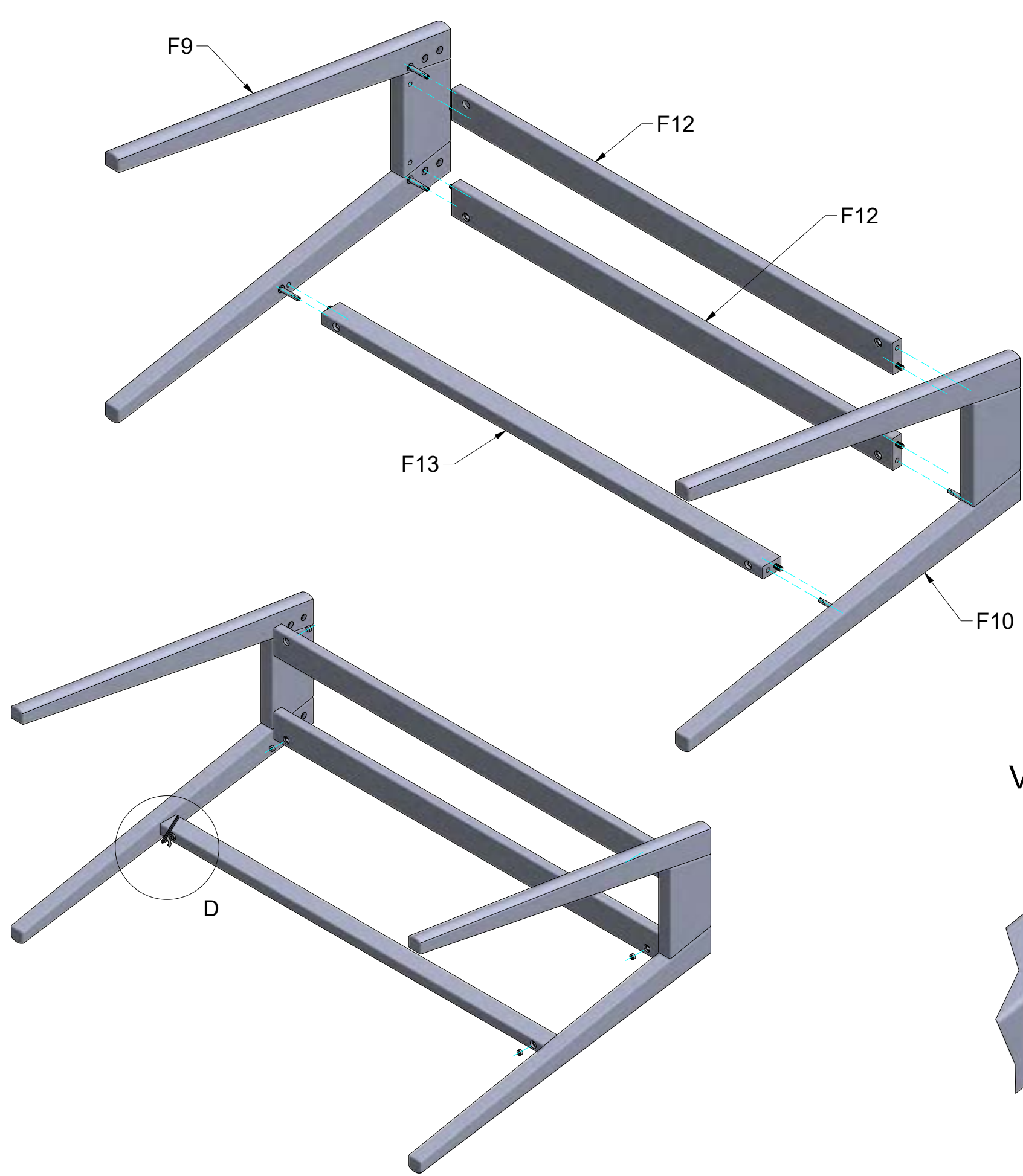


2

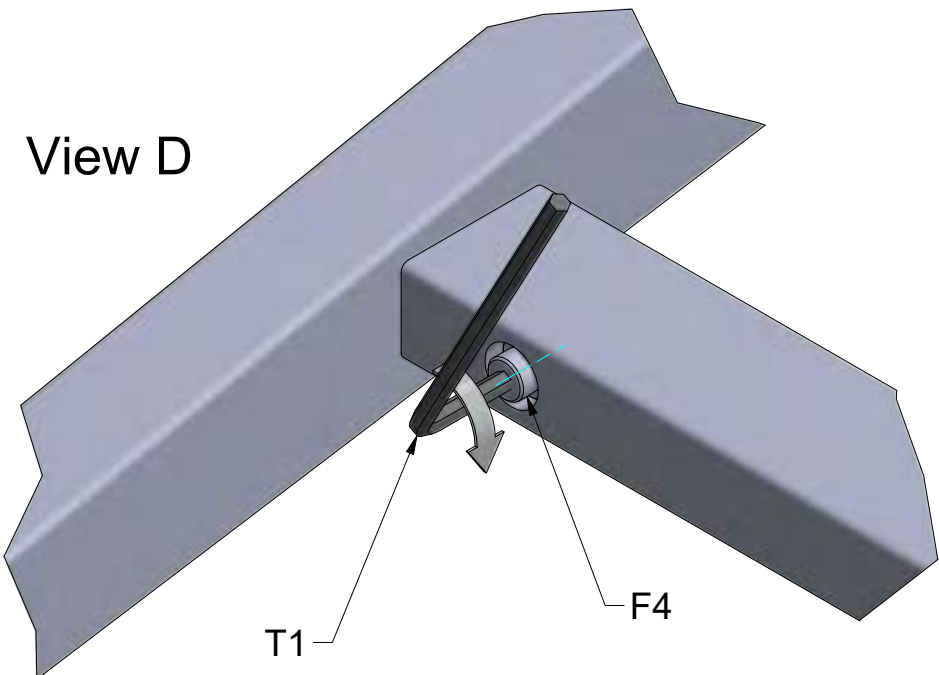


3

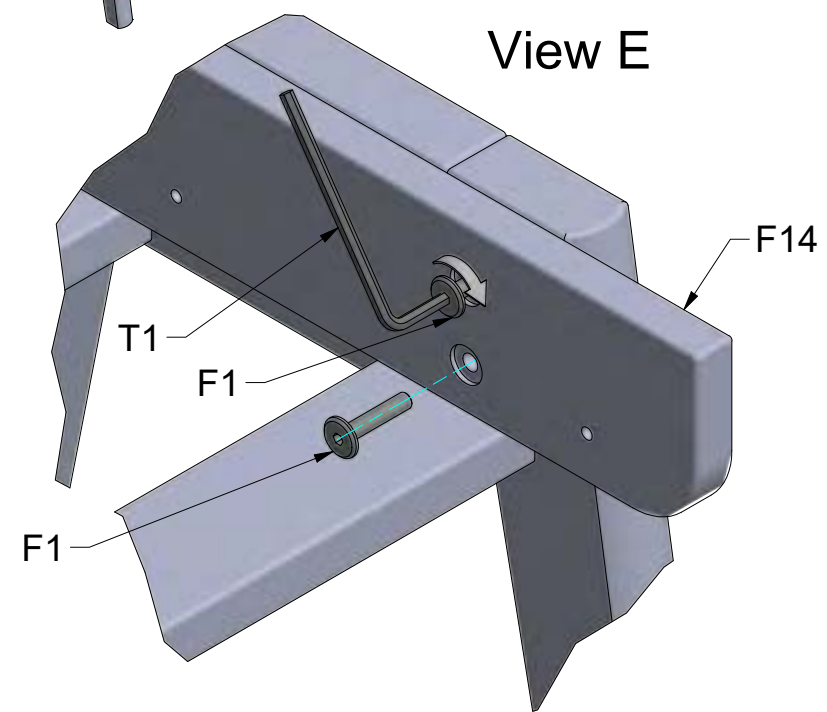
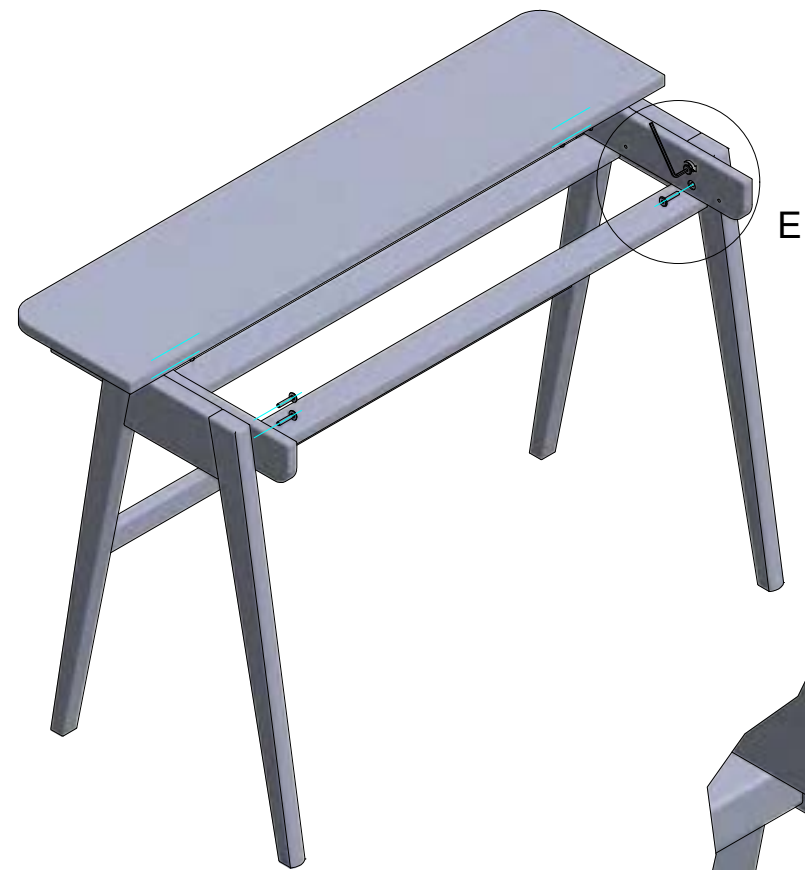




View D

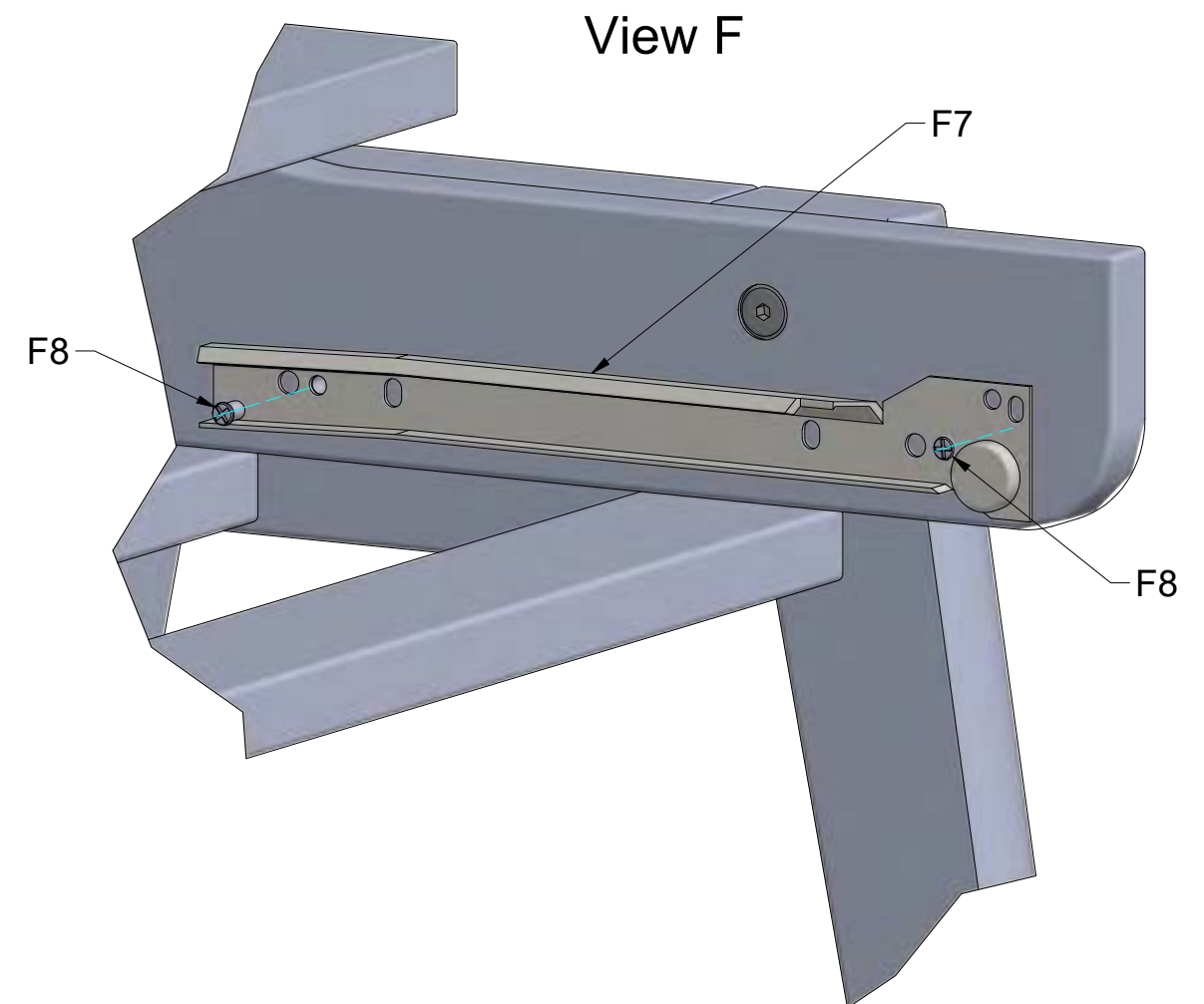


5

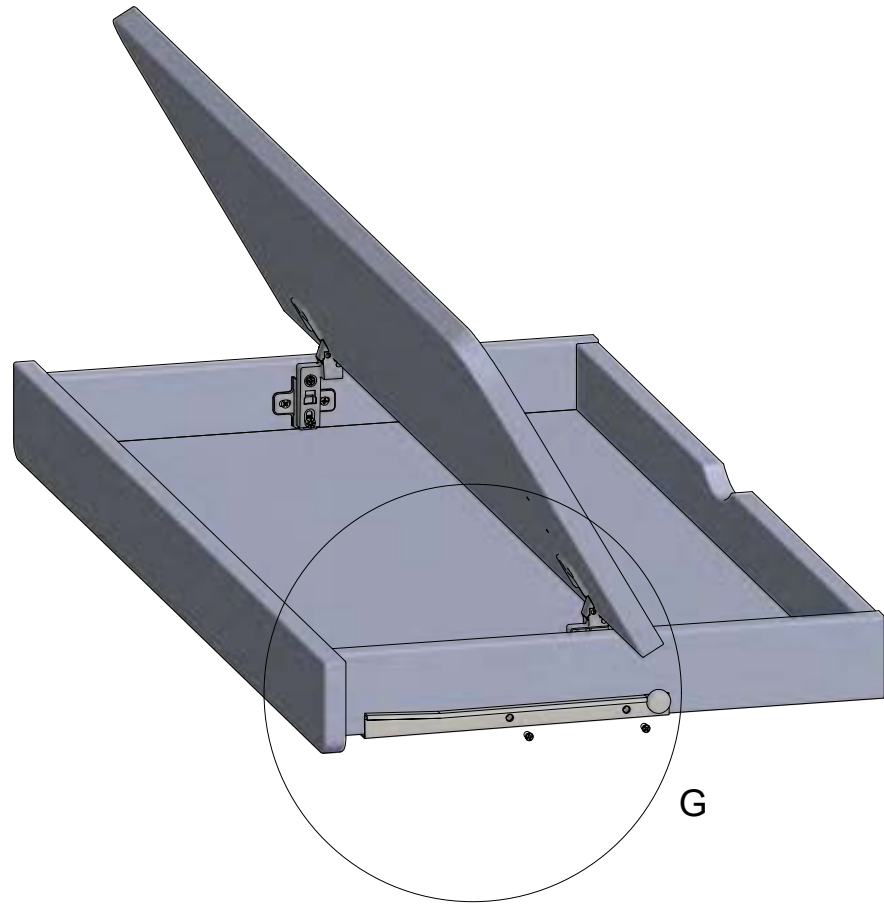


6

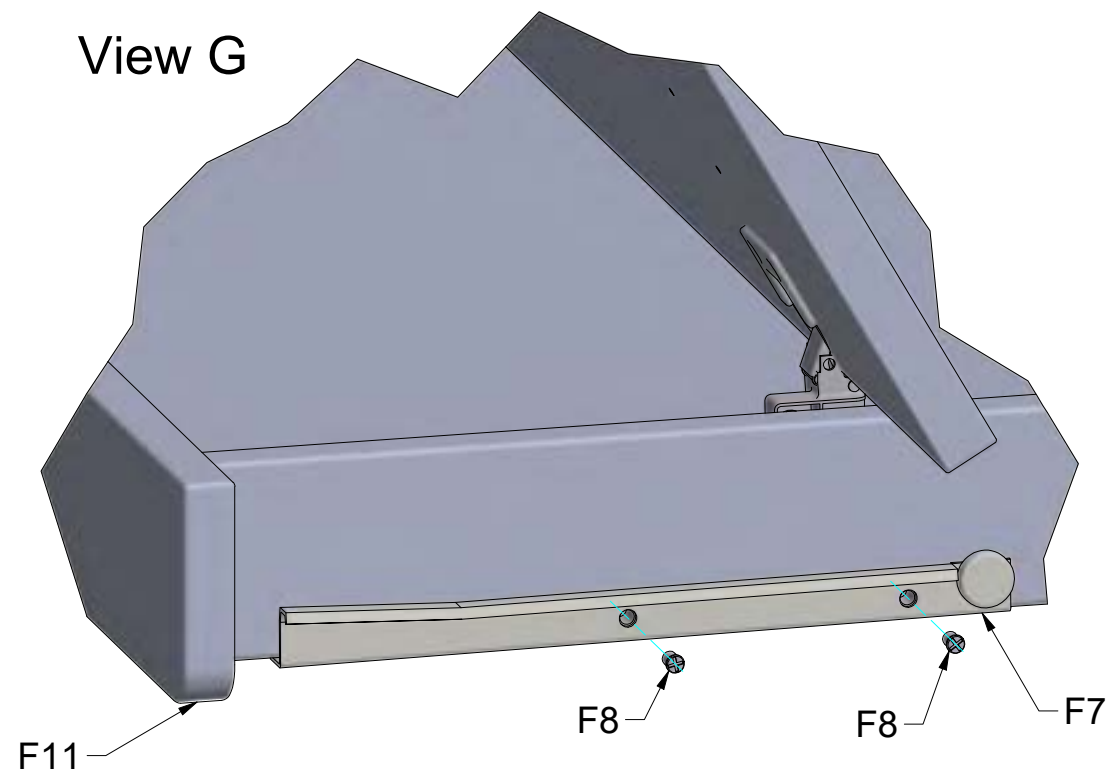
213-280-P4 /6



7



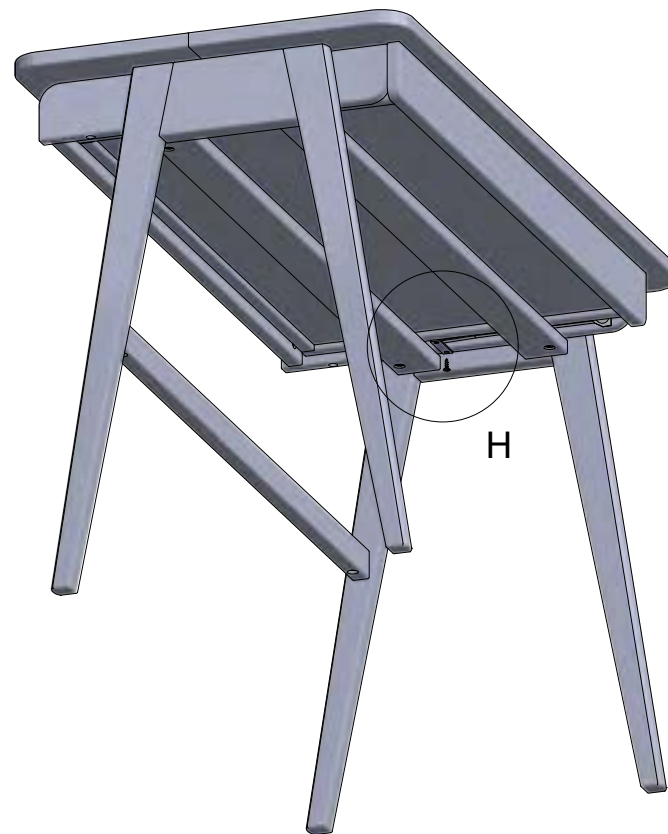
View G



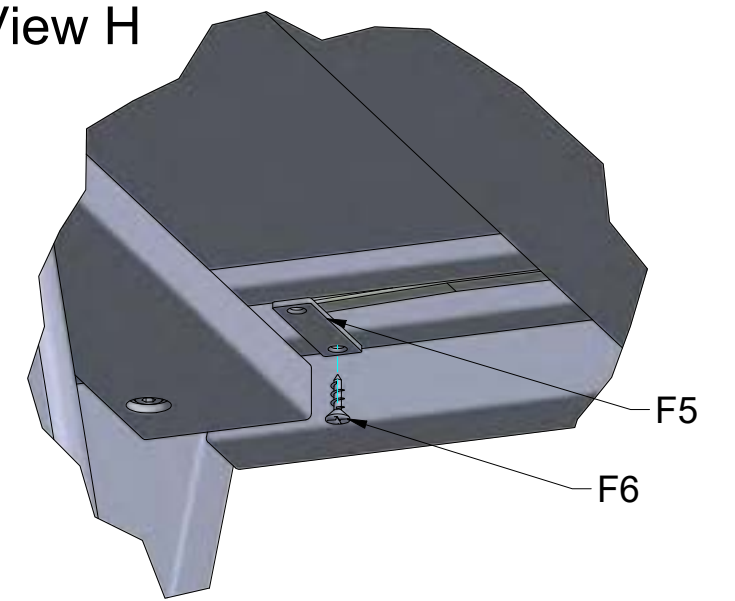
8



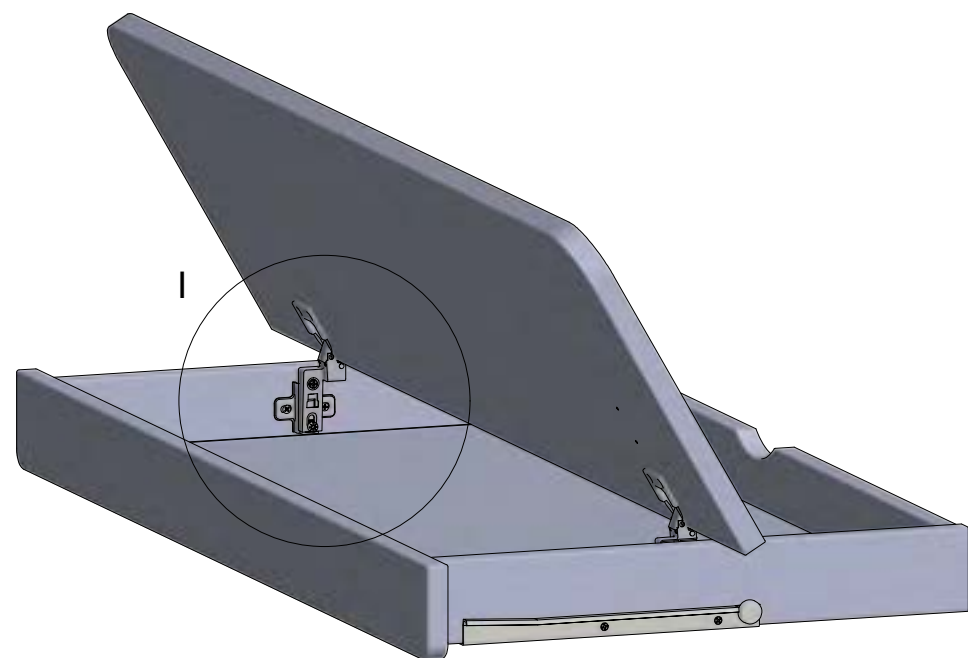
9



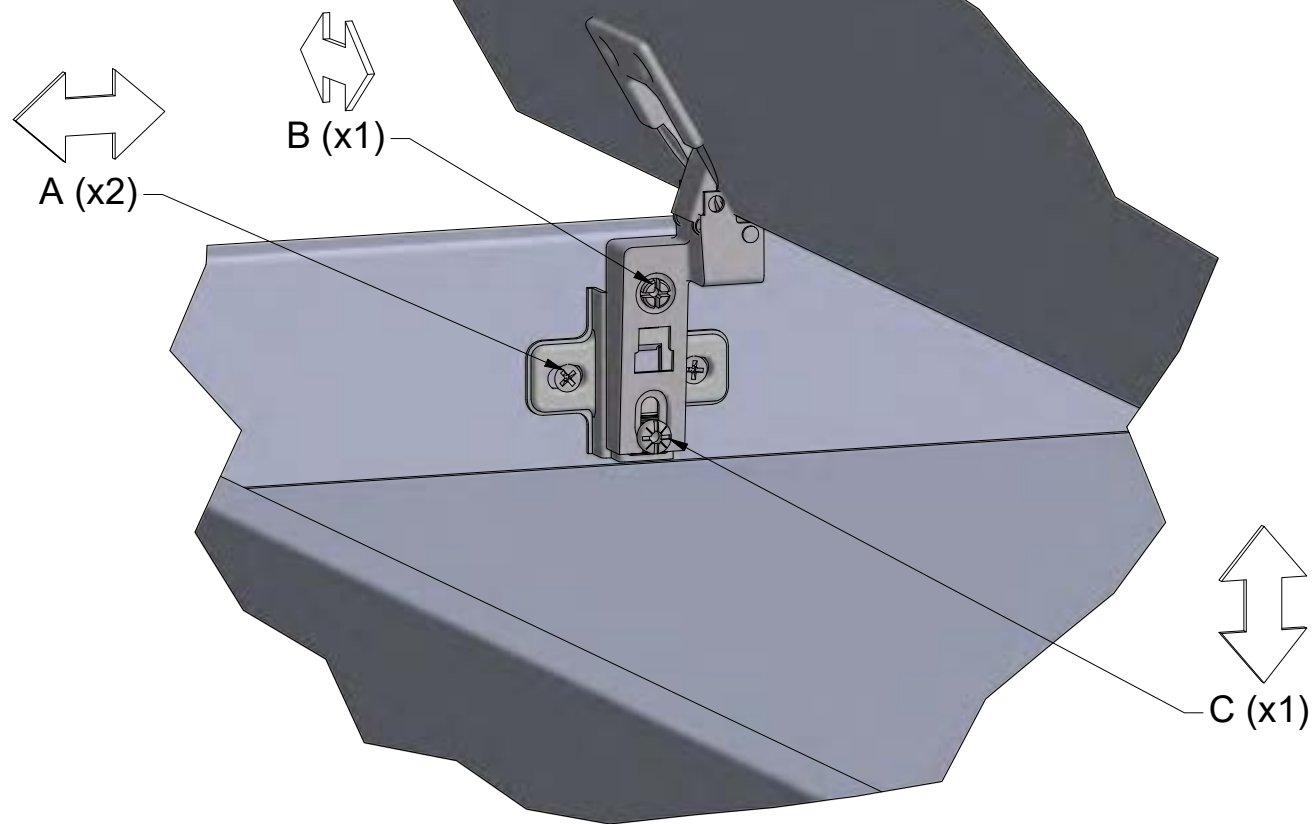
View H



10



View I



213-280-P6 /6

11

