

INSTRUKCJA MONTAŻU

ASSEMBLING
INSTRUCTIONS
03.09.2021 rev 0

LEON ANGLE convertible



30 min



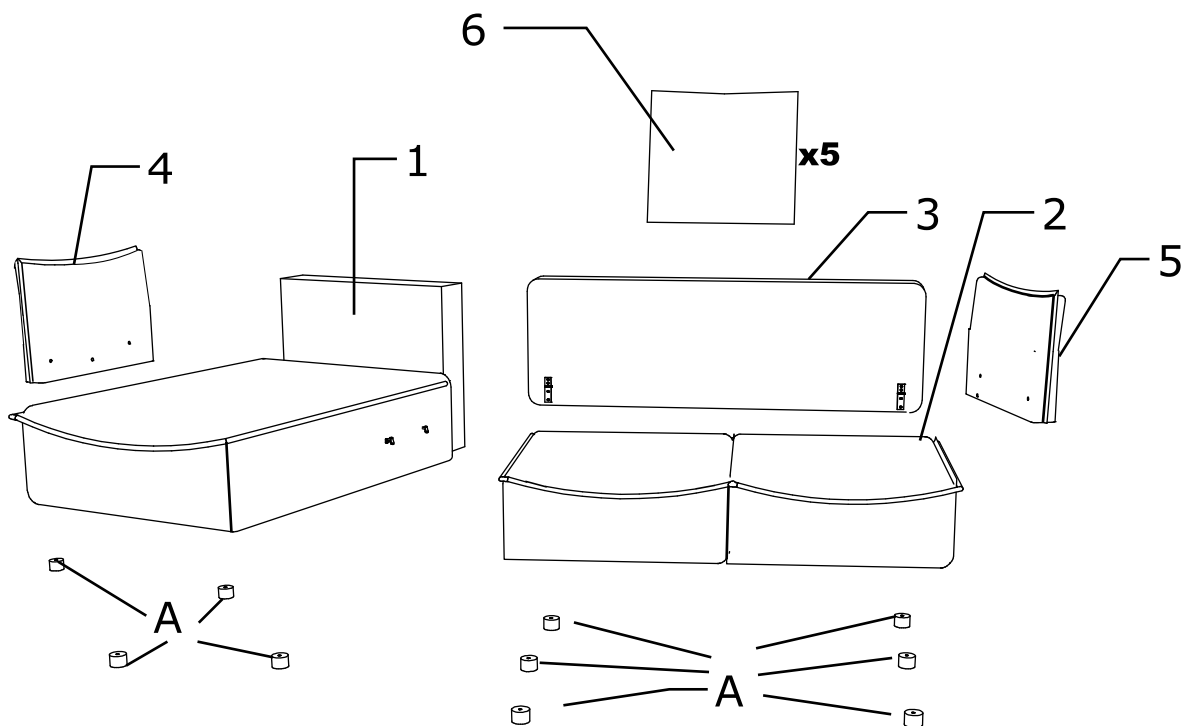
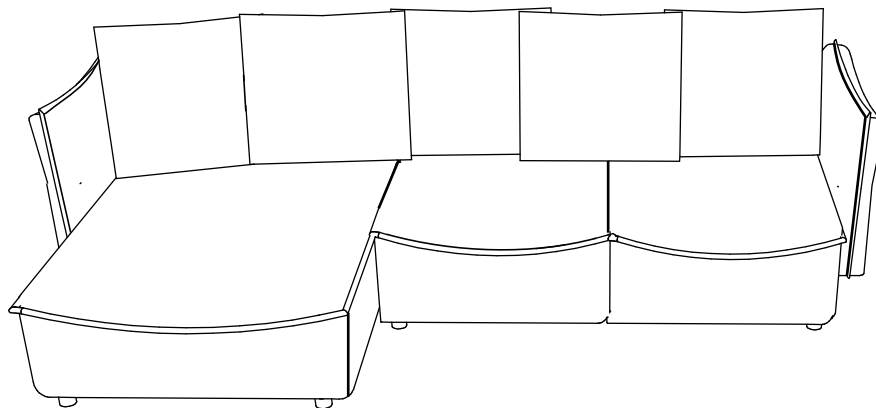
x1



x1



x2



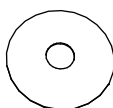
A x10



B x10



C x6



D x6

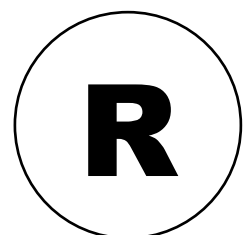
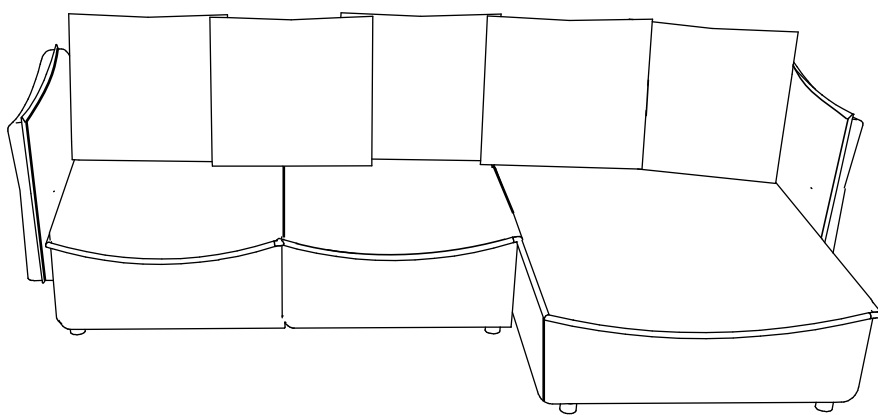
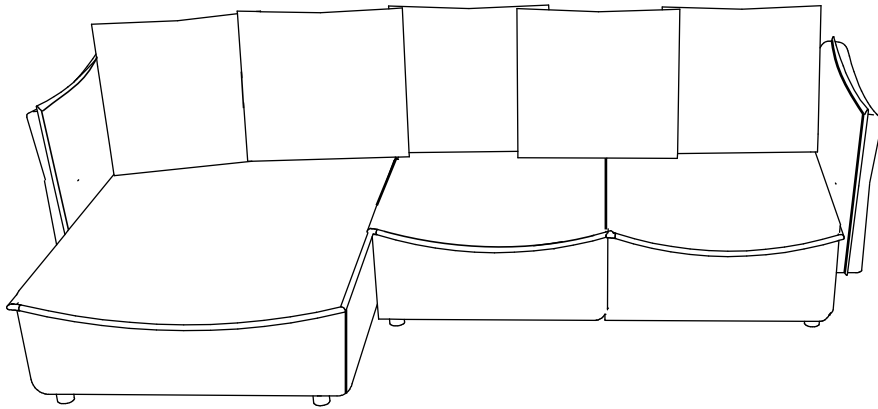
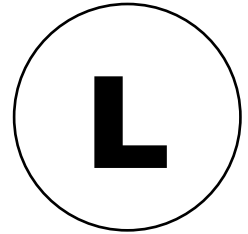


E x6

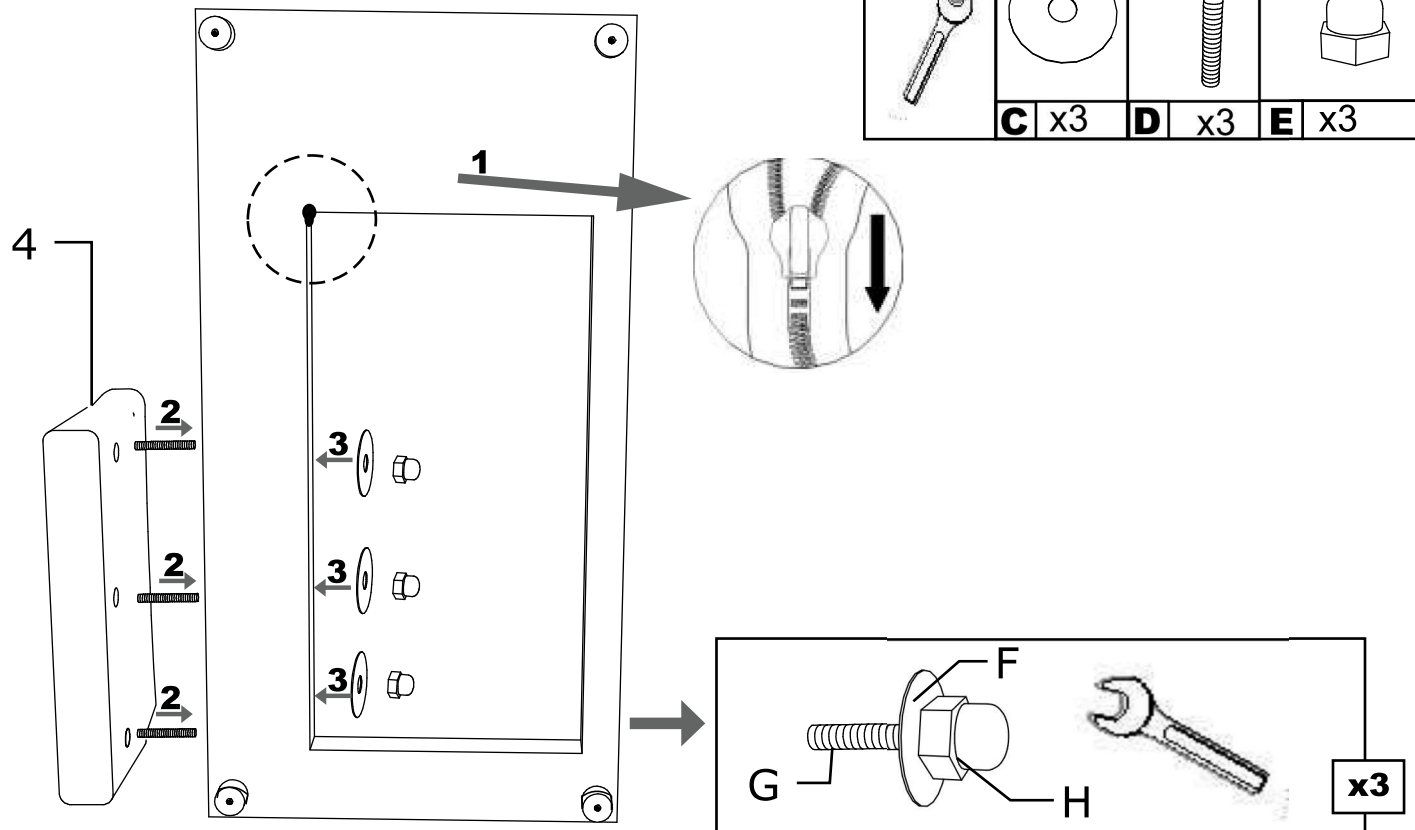
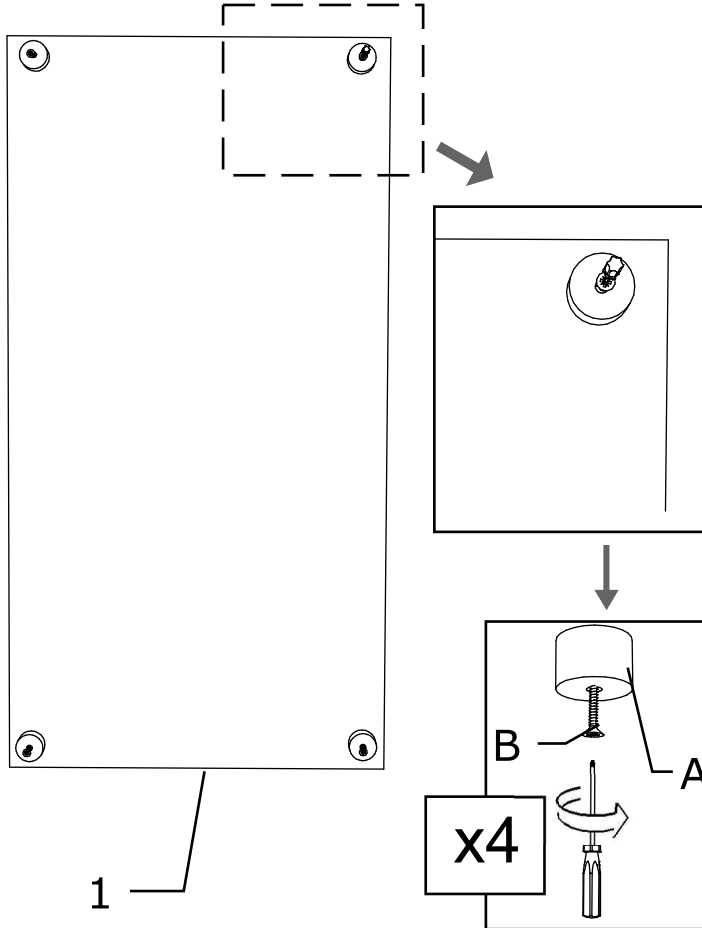


C

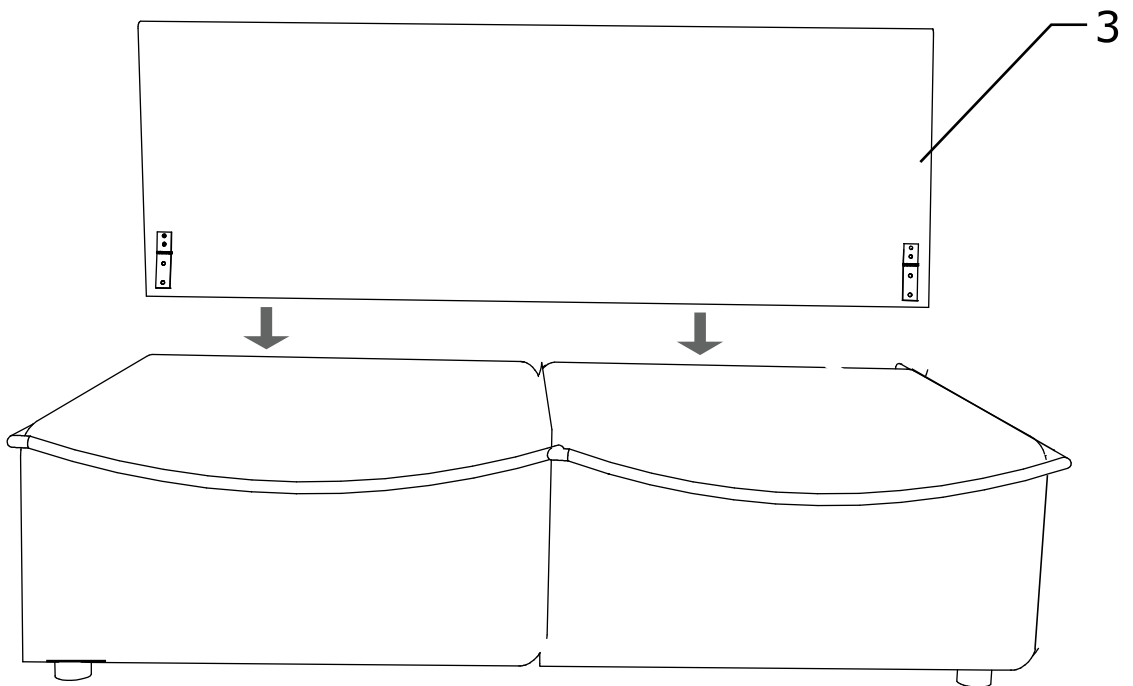
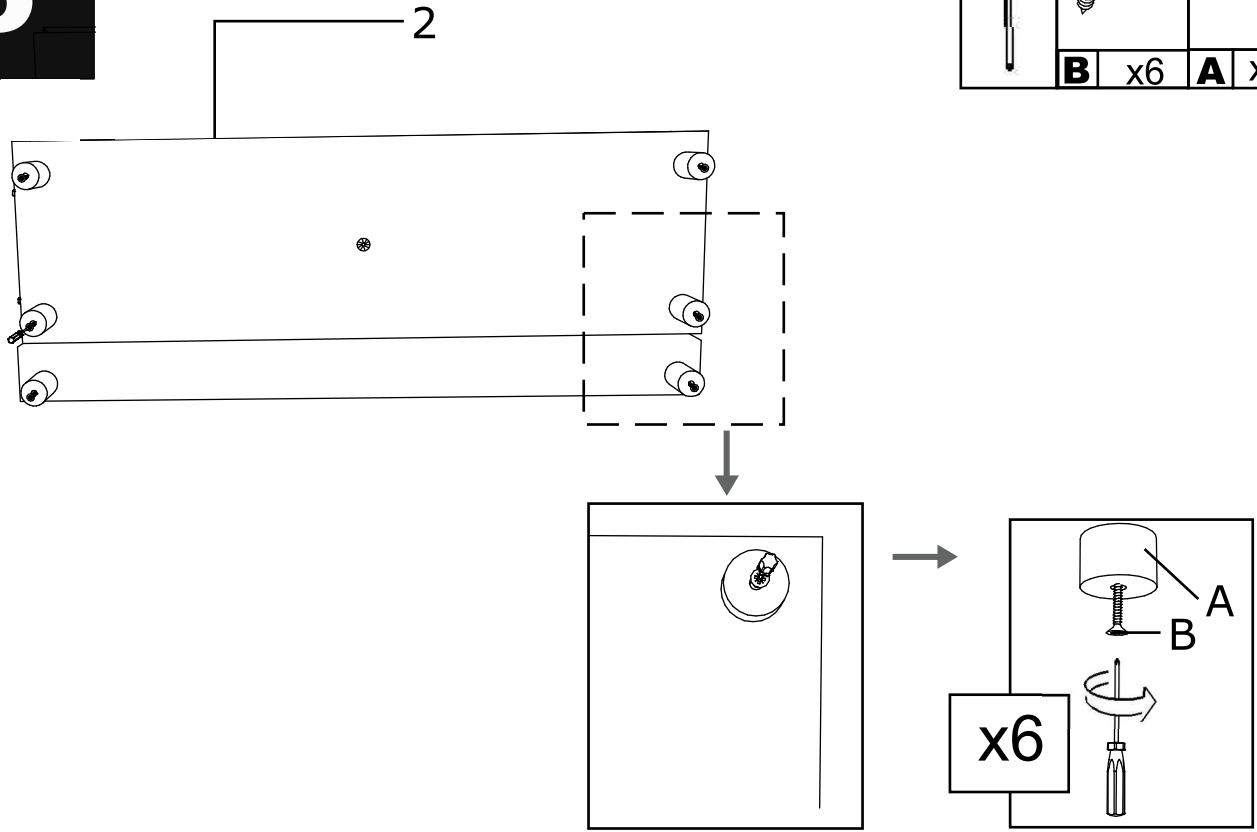
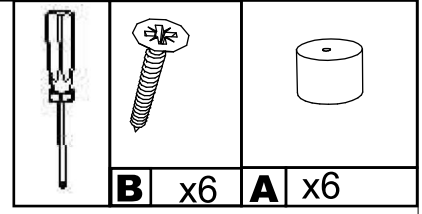
1



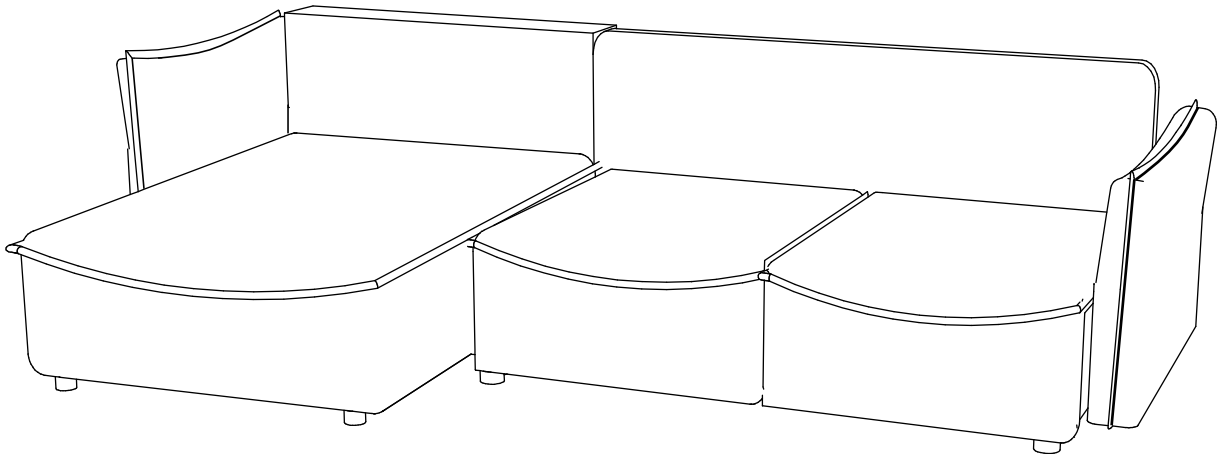
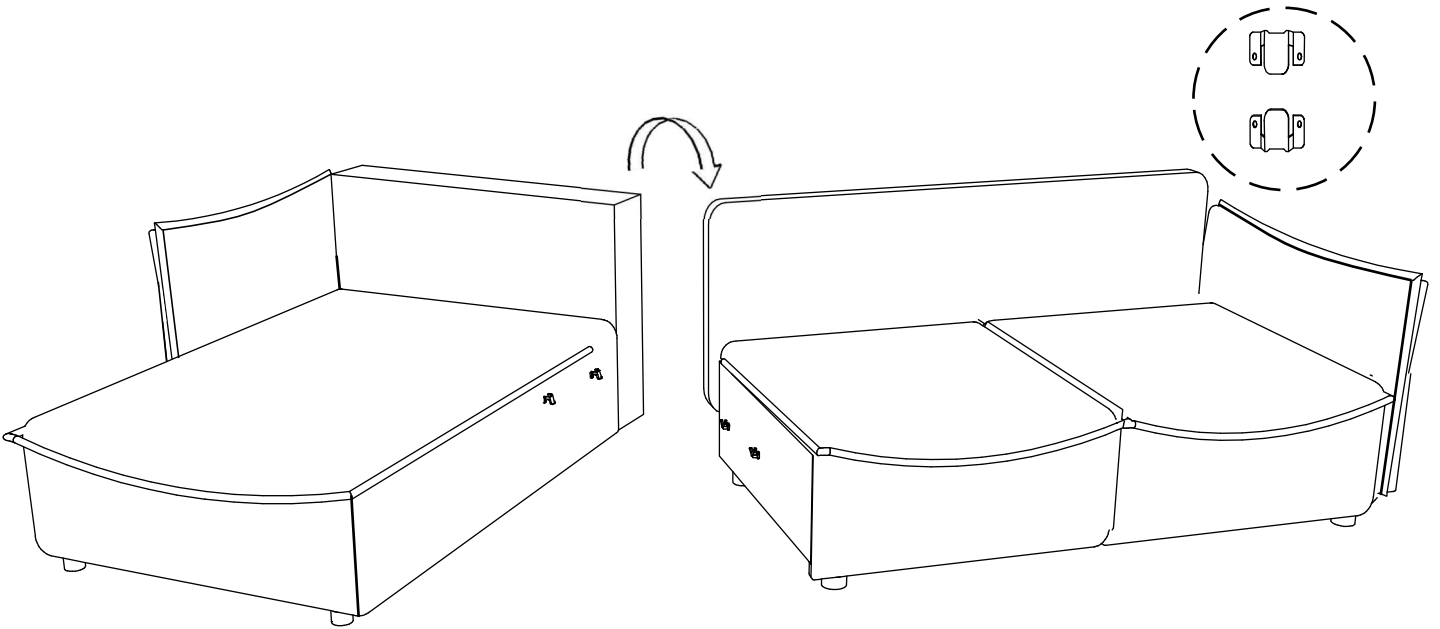
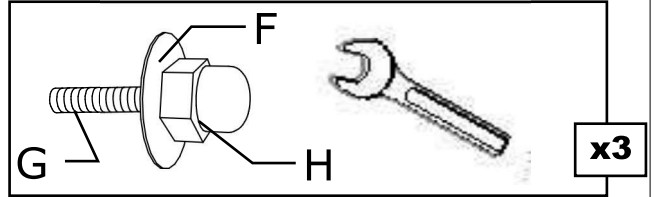
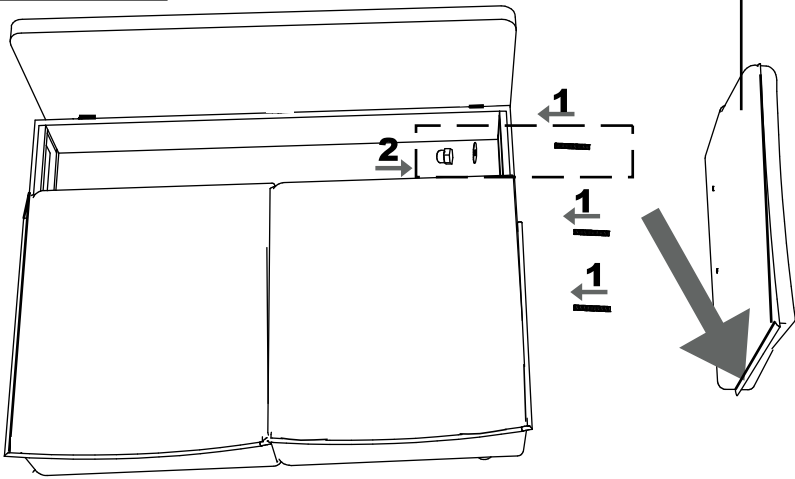
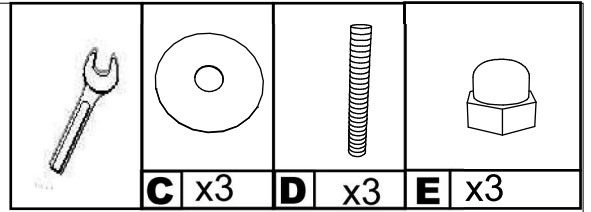
2



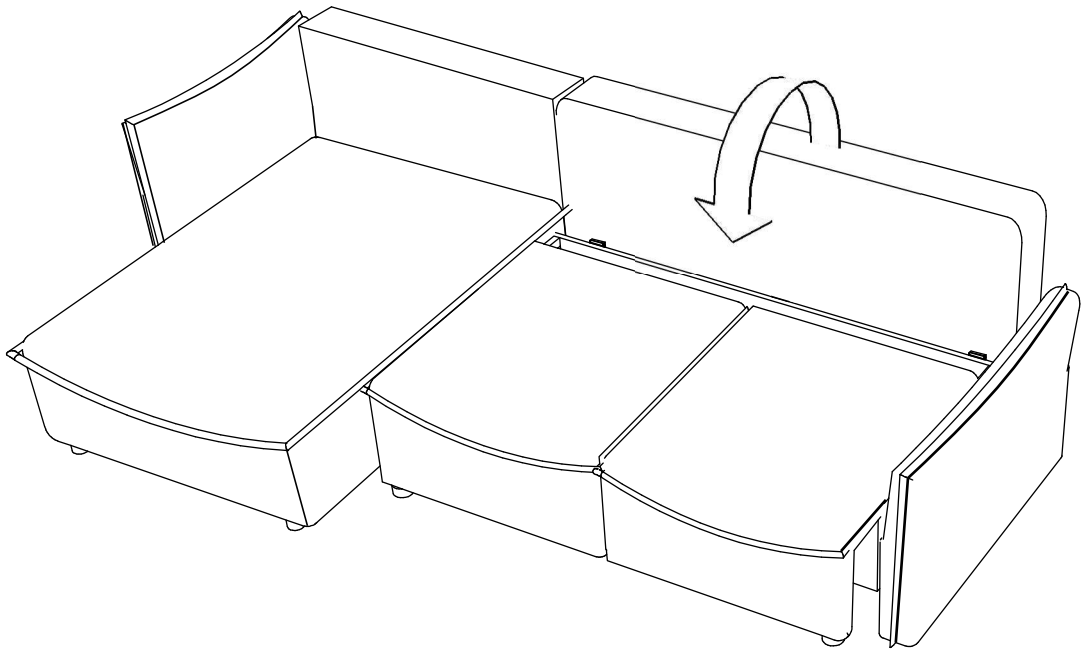
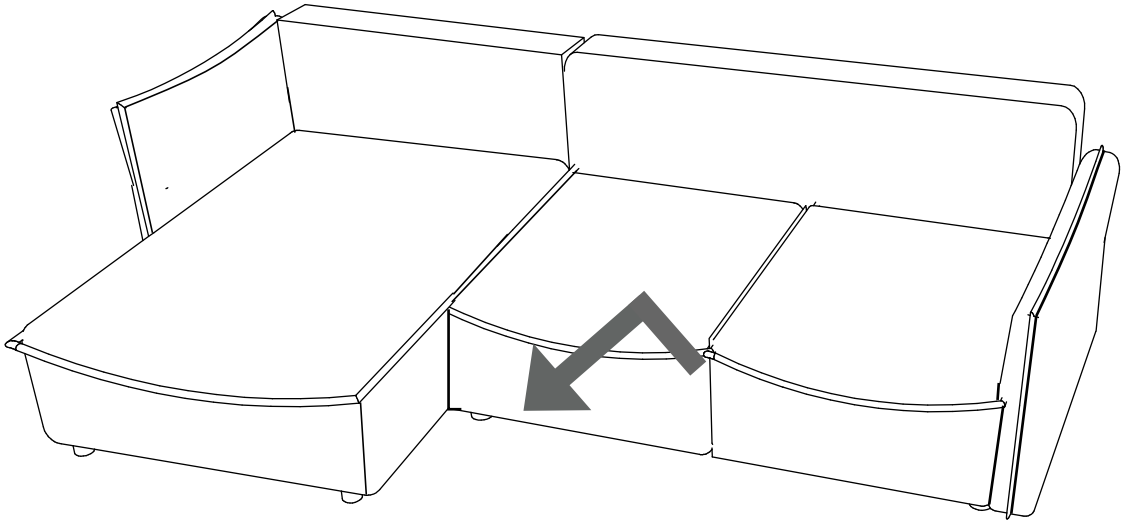
3



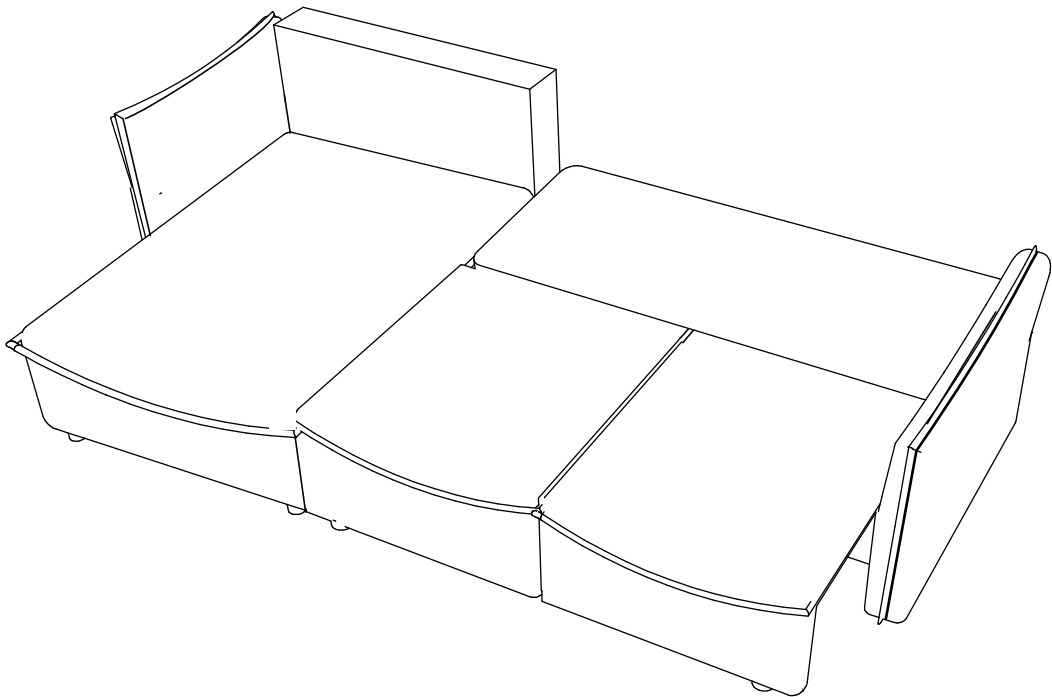
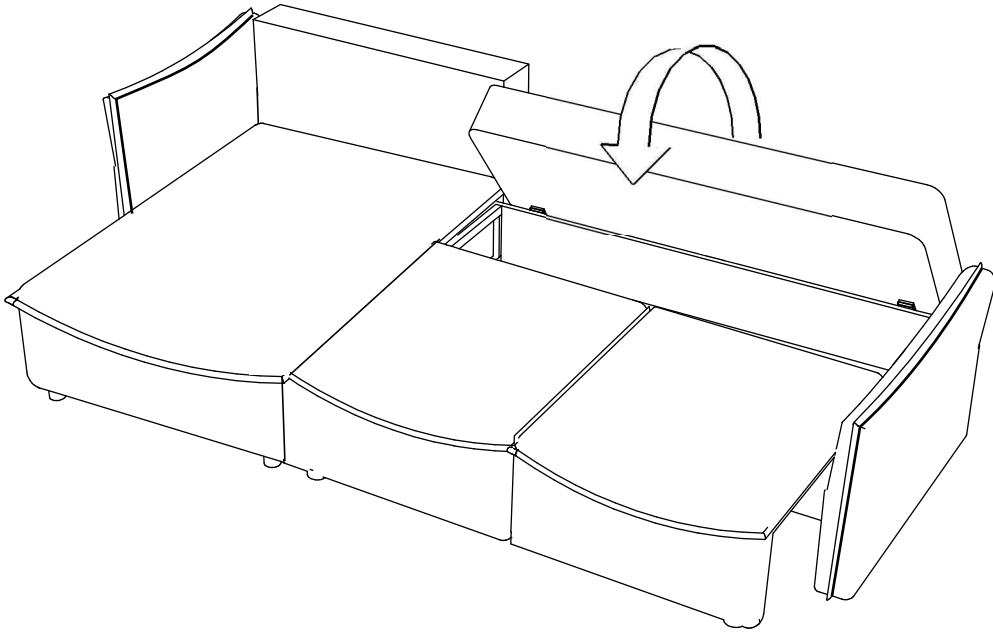
4



5



6



LE TRI
+ FACILE



BAC
DE
TRI