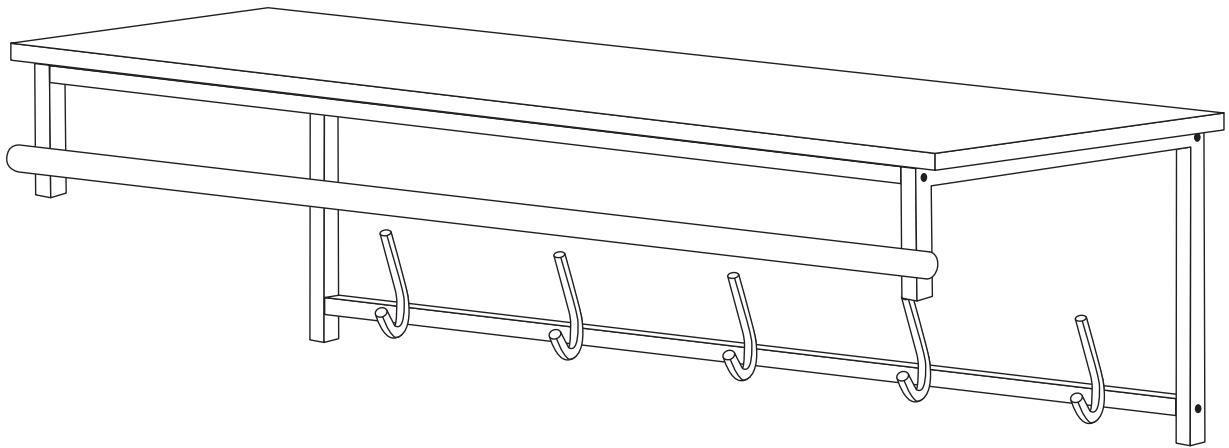


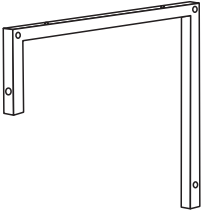


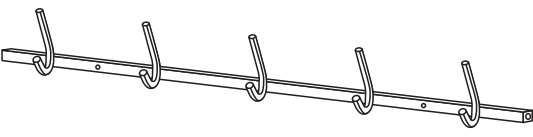
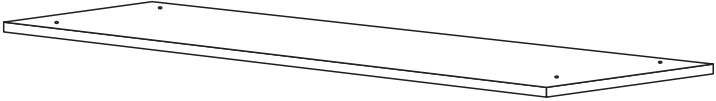
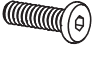
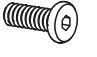


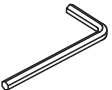
TAEKE

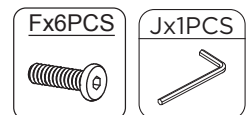
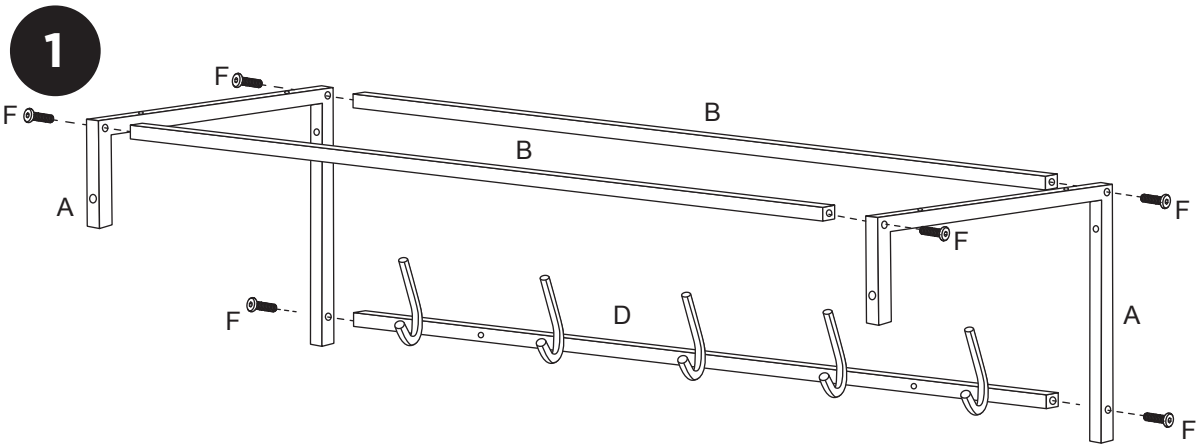
coat rack



TAEKE

coat rack

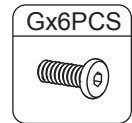
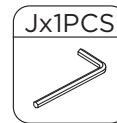
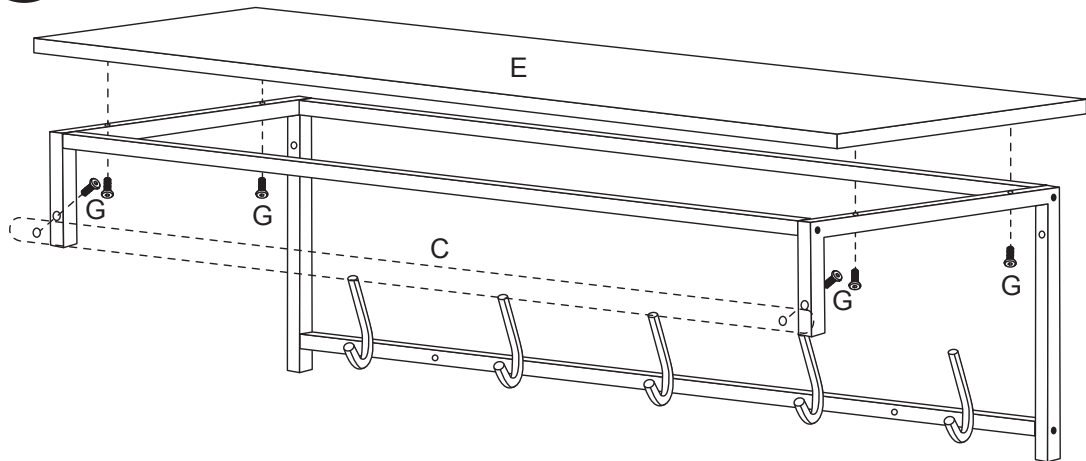
 <p>Ax2PCS</p>		 <p>Bx2PCS</p>		
		 <p>Cx1PC</p>		
 <p>Dx1PC</p>		 <p>Ex1PC</p>		
 <p>M6x30mm Fx6PCS</p>	 <p>M6x25mm Gx6PCS</p>	 <p>Hx4PCS</p>	 <p>Ix4PCS</p>	 <p>Jx1PC</p>



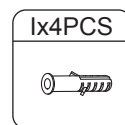
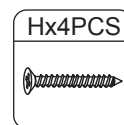
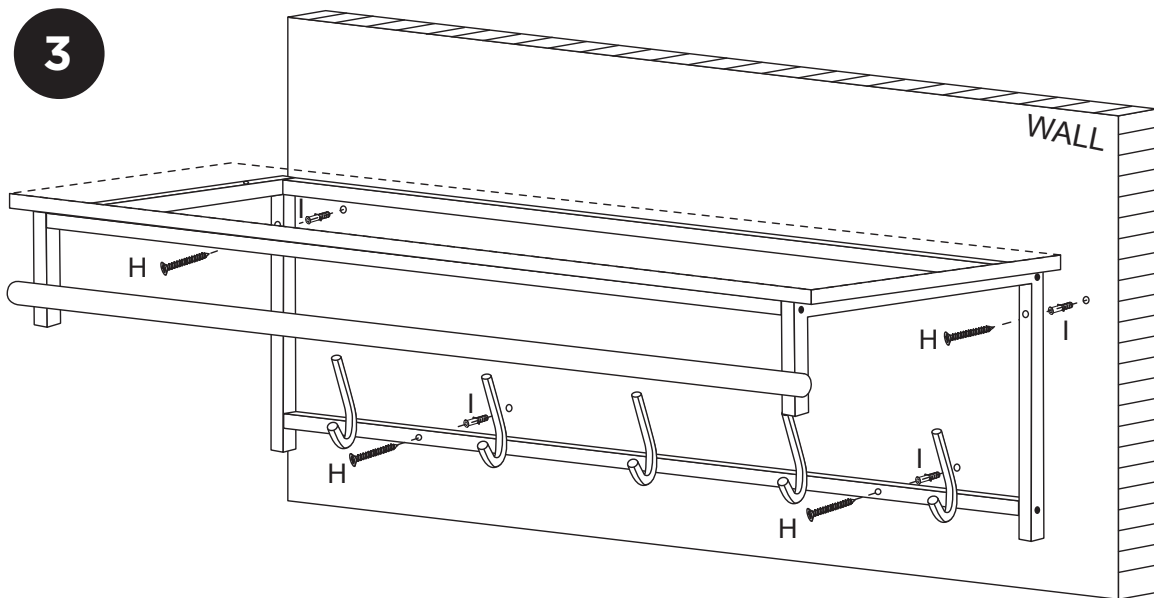
TAEKE

coat rack

2

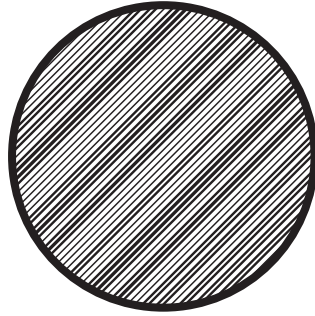


3



TAEKE

coat rack



METAL

Maintenance instructions

Vocht op metaal kan blijvende vlekken achterlaten. Gebruik altijd onderzettert om het metaal te beschermen tegen vocht. Neem vocht direct af met een schone katoenen doek. Gebruik geen agressieve schoonmaakmiddelen, een neutrale zeep is voldoende voor dagelijkse reiniging.

Moisture on metal can leave permanent stains. Always use coasters to protect the metal from moisture. Wipe off moisture immediately with a clean cotton cloth. Do not use aggressive cleaning agents, a neutral soap is sufficient for daily cleaning.