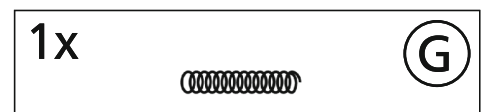
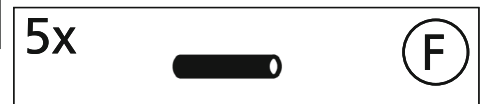
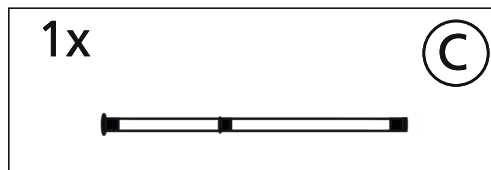
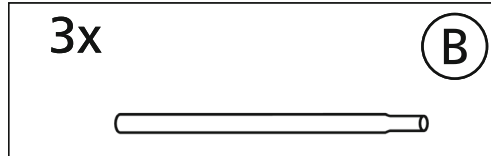
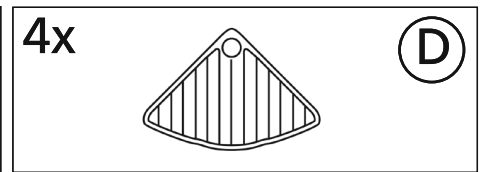
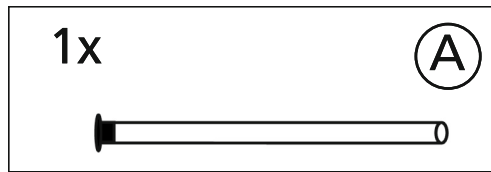
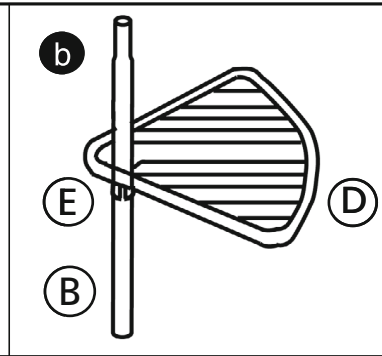
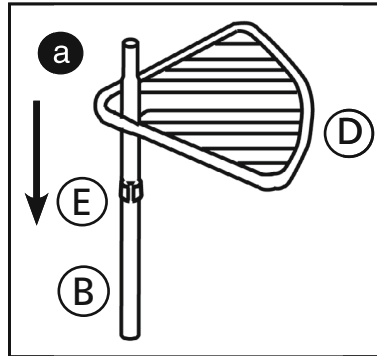
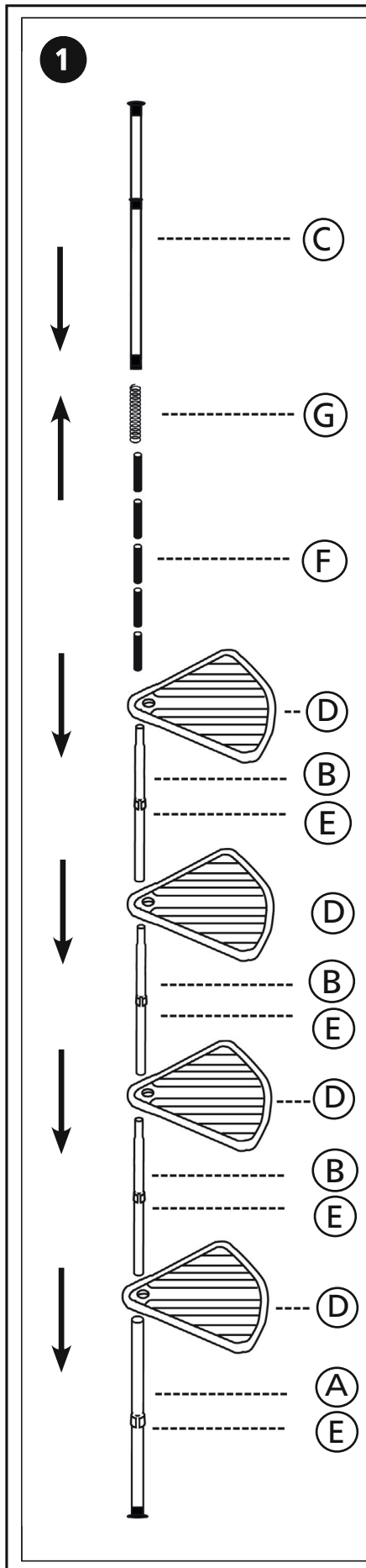


- Ⓓ Montageanleitung
- Ⓔ Assembly Instructions
- Ⓔ Instrucciones de montaje
- Ⓔ Instructions de montage
- Ⓔ Istruzioni per il montaggio
- Ⓔ Montage-instructie

- Ⓔ Инструкция по монтажу
- Ⓔ Instruções de montagem
- Ⓔ Montagevejledning
- Ⓔ Monteringsanvisning
- Ⓔ Instrukcja montażu
- Ⓔ Οδηγία μοντάζ

- Ⓔ Návod k montáži
- Ⓔ Navodilo za montažo
- Ⓔ Návod na montáž
- Ⓔ Szerelési útmutató
- Ⓔ Montaj kılavuzu



- Ⓓ Maximale Höhe bei Verwendung aller Bauteile, für niedrigere Höhen Rohr B oder/ und Distanzstücke F reduzieren
Reinigung: Zum Reinigen keine sandigen Scheuermittel und kratzenden Schwämme verwenden. Ein weiches Tuch und eventuell Seifenwasser verwenden.
- Ⓔ Maximum height when all components are used; for lower heights reduce pipe B or/ and distance elements F
Cleaning: Do not use any sandy abrasive agents or scrub sponges for cleaning. Use a soft cloth and possibly soapy water.
- Ⓔ Altura máxima al utilizar todos los componentes, para alturas más bajas el tubo B o/ y reducir los separadores F
Limpeza: Para limpiar no utilizar ningún producto de limpieza arenoso ni esponjas ásperas. Utilizar un paño suave y eventualmente agua jabonosa.
- Ⓔ Hauteur maximale en cas d'utilisation de tous les composants. Pour diminuer les hauteurs, réduire la conduite B et/ou la pièce d'écartement F.
Nettoyage: Ne pas nettoyer avec des produits abrasifs granuleux ou des éponges grattoirs. Employer un chiffon doux et éventuellement de l'eau savonneuse.
- Ⓔ Massima altezza raggiungibile con tutti i componenti, per altezze ridotte tubo B e/o ridurre il distanziale F
Pulizia: non utilizzare sostanze né spugne abrasive. Utilizzare un panno morbido ed eventualmente acqua e sapone.
- Ⓔ Maximale hoogte bij gebruik van alle onderdelen. Maak de buis (B) en/of de afstandhouders (F) korter voor een lagere hoogte.
Schoonmaken: gebruik voor het schoonmaken geen schuurmiddelen die zandkorreltjes bevatten en geen krassende sponzen. Neem een zachte doek en eventueel water en zeep.
- Ⓔ Сократите максимальную высоту при использовании всех деталей для меньшей высоты трубы B или/и распорок F
Очистка: для очистки запрещается использовать абразивные средства с содержанием песка, а также царапающие губки. Используйте мягкую салфетку и при необходимости мыльную воду.
- Ⓔ Para a altura máxima, utilização de todas as peças; em alturas menores encurtar o tubo B e/ou a peça de afastamento F.
Limpeza: Não utilizar produtos abrasivos arenosos nem esponjas que risquem para a limpeza. Utilizar um pano macio eventualmente embebido em água com sabão.
- Ⓔ Maksimal höjde ved benyttelse af alle komponenter; til lavere højder reduceres rør B og/eller afstandsstykkerne.
Rengøring: Der må ikke anvendes slibende skuremidler eller hårde skuresvampe til rengøring. Benyt i stedet en blød klud og evt. sæbevand.
- Ⓔ Maximal höjd vid användning av alla komponenter, för lägre höjd ska rör B eller/och distansstycke F reduceras.
Rengöring: Använd inga skurmedel med slipeffekt eller repande svampar för rengöring. Använd en mjuk duk och eventuellt tvålatten.
- Ⓔ Maksymalna wysokość przy użytkowaniu wszystkich elementów konstrukcji, do niższych wysokości pomniejszyć rurę B lub/ i elementy dystansujące.
Czyszczenie: Do czyszczenia nie używać środków czyszczących z zawartością piasku ani gąbek z powierzchnią mogącą powodować zadrapania. Stosować miękką ściereczkę i ewentualnie wodę z dodatkiem detergentu.
- Ⓔ Μέγιστο ύψος κατά τη χρήση όλων των εξαρτημάτων, για χαμηλότερο ύψος μειώστε το μήκος του σωλήνα Β ή / και των αποστατών F.
Καθαρισμός: Για τον καθαρισμό μη χρησιμοποιείτε καθαριστικά ή σφουγγάρια που γδέρνουν. Χρησιμοποιήστε ένα πανί και ενδεχομένως σαπουνό νερό.
- Ⓔ Maximální výška při použití všech součástí; požadujete-li menší výšku, zkráťte trubku B a/nebo distanční prvky F
Čištění: K čištění nepoužívejte abrazivní prostředky obsahující písek, ani drsné houbičky. Použijte měkký hadřík a případně mýdlovou vodu.
- Ⓔ Maksimalna višina pri uporabi vseh sestavnih delov, za nižje višine znižajte cev B in/ali distančnike F
Čiščenje: Za čiščenje ne uporabljajte peščenih sredstev za čiščenje in gobic, ki praskajo. Uporabljajte mehko krpo in po potrebi milnico.
- Ⓔ Maximálna výška pri použití všetkých dielov, pre nižšie výšky zredukujte rúru B alebo/a distančné kusy F
Čistenie: Na čistenie nepoužívajte práškové abrazívne prostriedky a drsné spongie. Použite jemnú handru a prípadne mydlovú vodu.
- Ⓔ Tüm yapı parçaları kullanıldığında maksimum yüksekliğe ulaşılar. Daha düşük boyalar için boruyu B veya/ve ara parçalarını F kısaltın. **Temizlik:** Temizlemek için kumlu aşındırıcı maddeler ve çizici süngerler kullanmayınız. Yumuşak bir bez ve gerekirse sabunlu su kullanınız.
- Ⓔ A maximális magasság eléréséhez minden szerkezeti elemet fel kell használni, alacsonyabb magassághoz a B jelzésű csövet vagy/és az F jelzésű távtartókkal kell csökkenteni a magasságot. **Tisztítás:** Tisztításhoz ne használjon szemszűrőszereket és karcoló szivacsokat. Puha kendőt és esetleg szappanos vizet használjon.