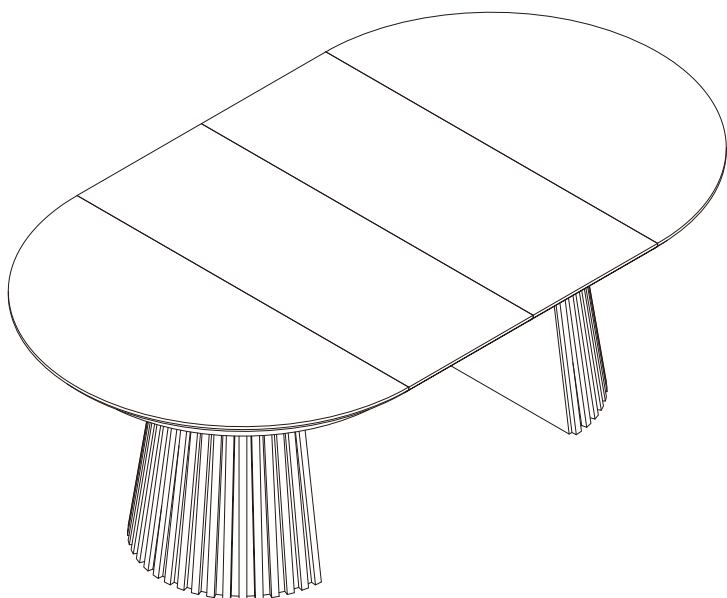
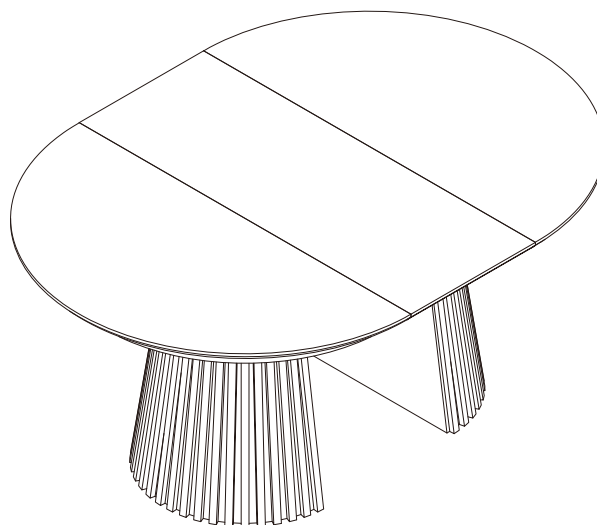
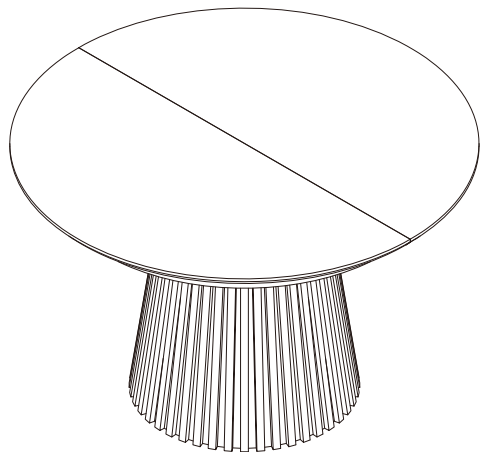


2203000 / 2203001

Dining table

**HOUSE
NORDIC**



FR

Pensez à
donner ou recycler.



Association

ou



Magasin

ou



Déchèterie

<https://quefairedemesdechets.fr>

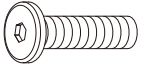





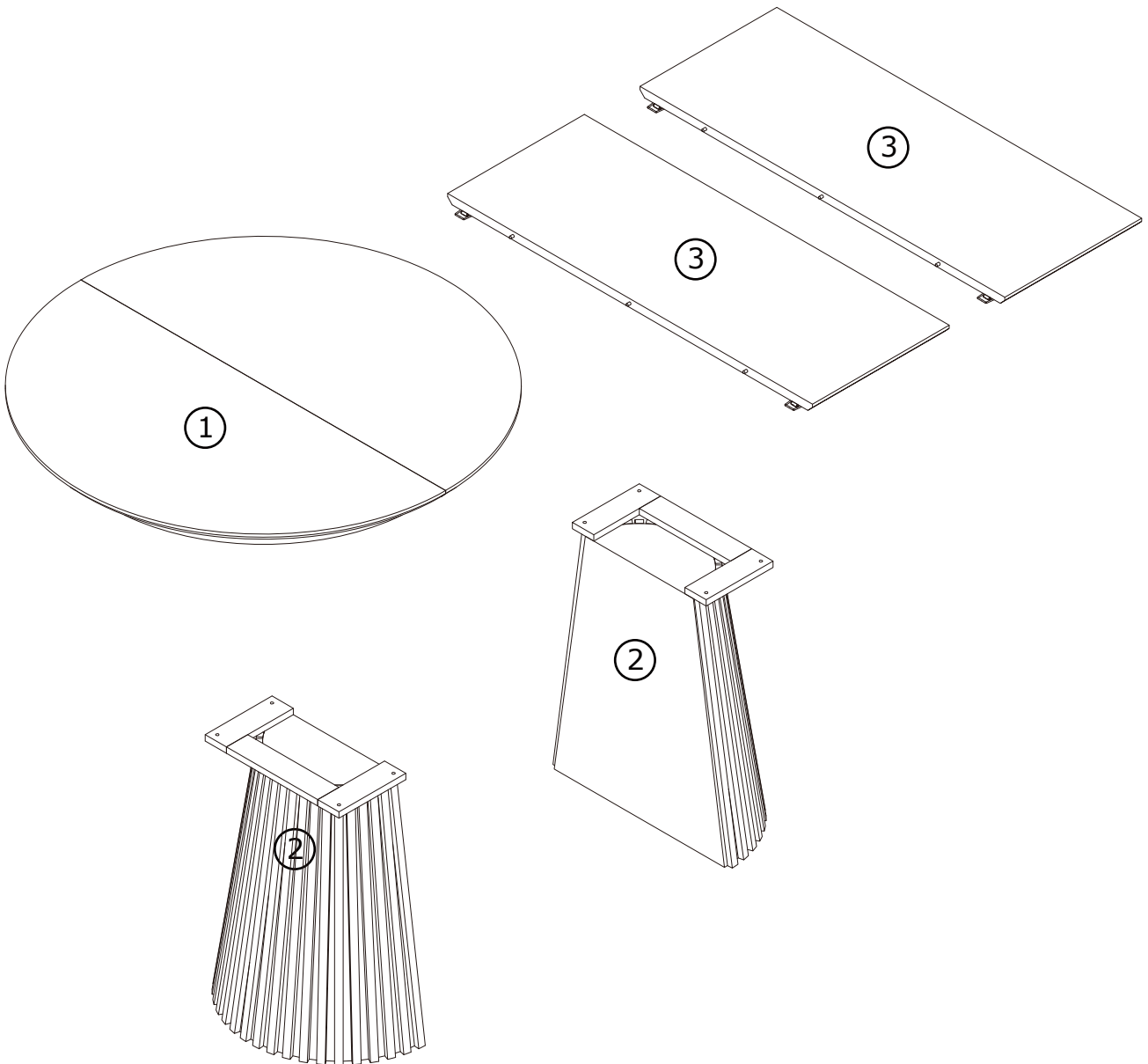
FSC
www.fsc.org

100%

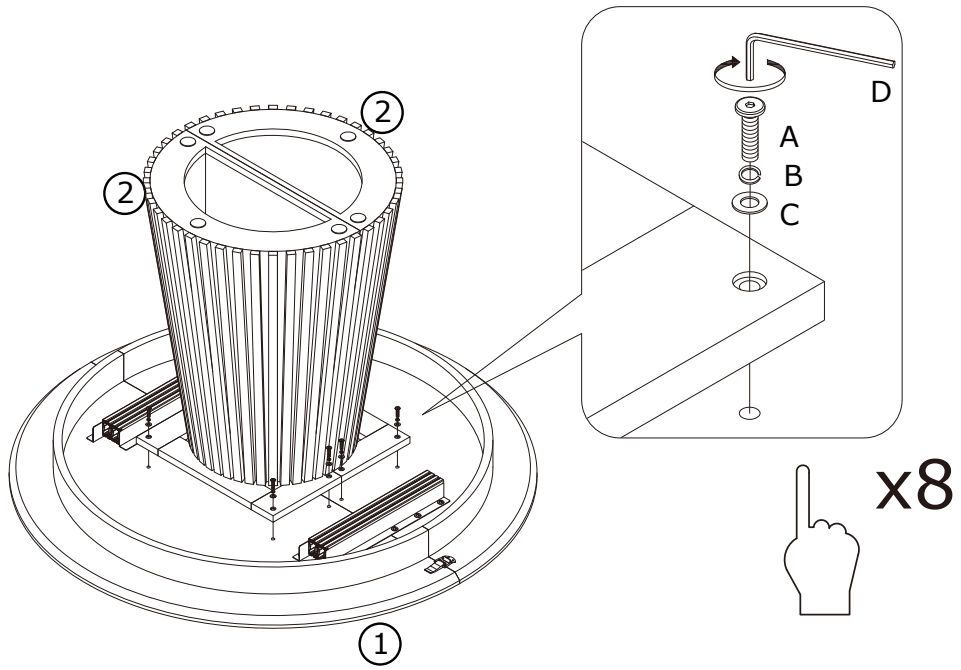
Wood from well-
managed forests

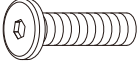



FSC™ C158023

A	X8	B	X8	C	X8	D	X1
							
M6X35mm		M6		M6		M4	

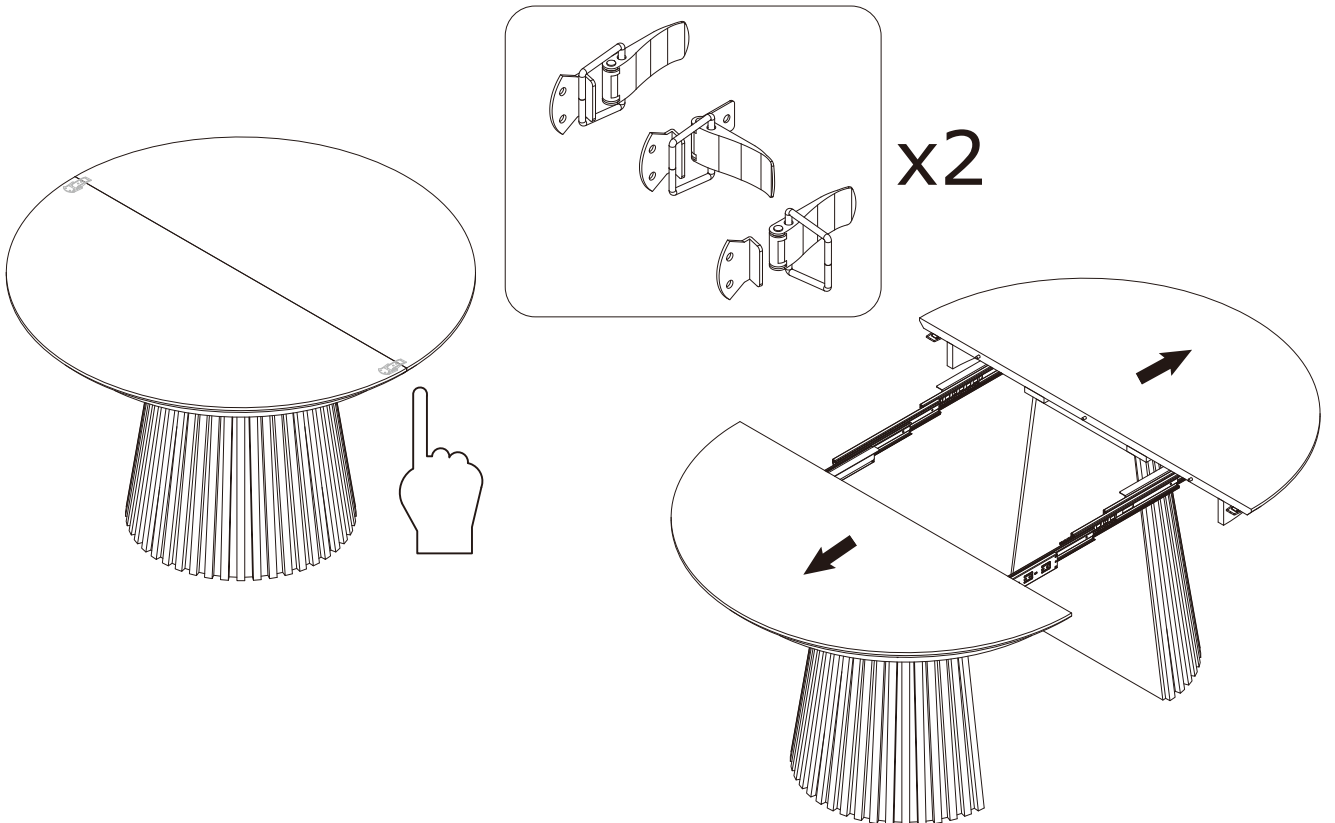


1▷

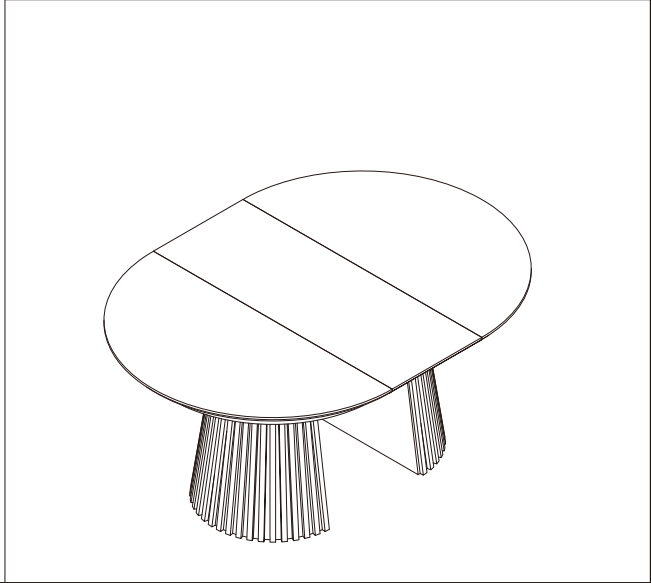
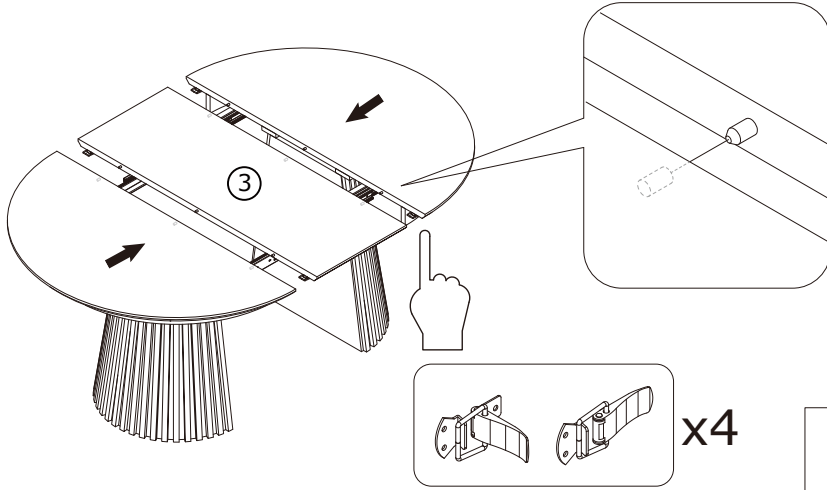


A	X8	B	X8	C	X8	D	X1
							
M6X35mm		M6		M6		M4	

2▷



3▷



4▷

