

# Valley TV Cabinet 3D2Dr

Oak

Walnut

Teulat

INSTRUCTION MANUAL

---

13681\_TE

13682\_TE

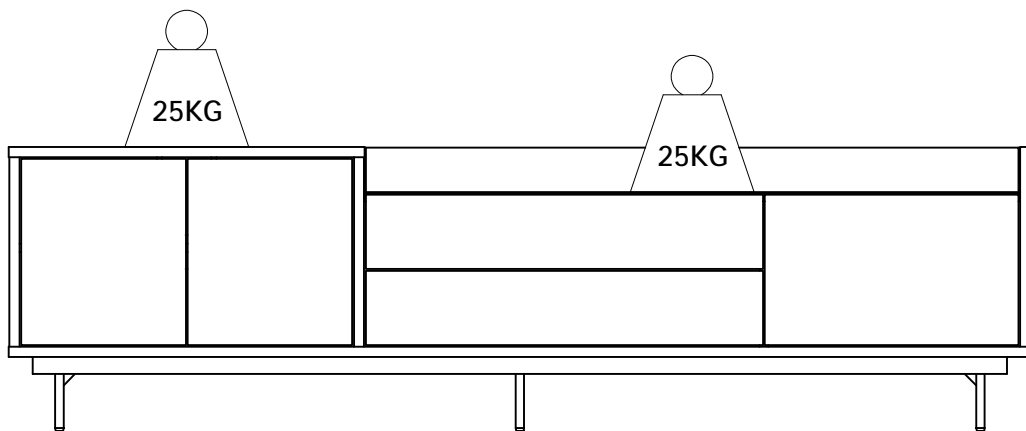
13683\_TE

13684\_TE

MUEBLE TV VALLEY 3P2C

MEUBLE TV VALLEY 3P2T

VALLEY TV CABINET 3D2DR

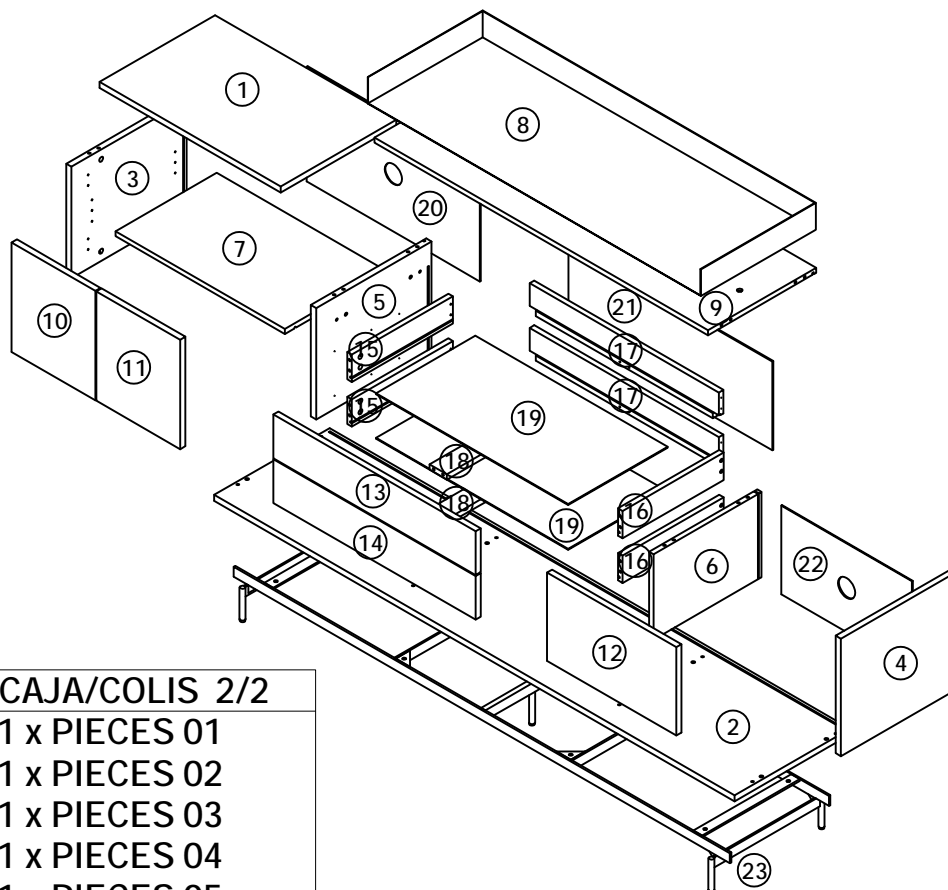


By Cambres Design

Teulat

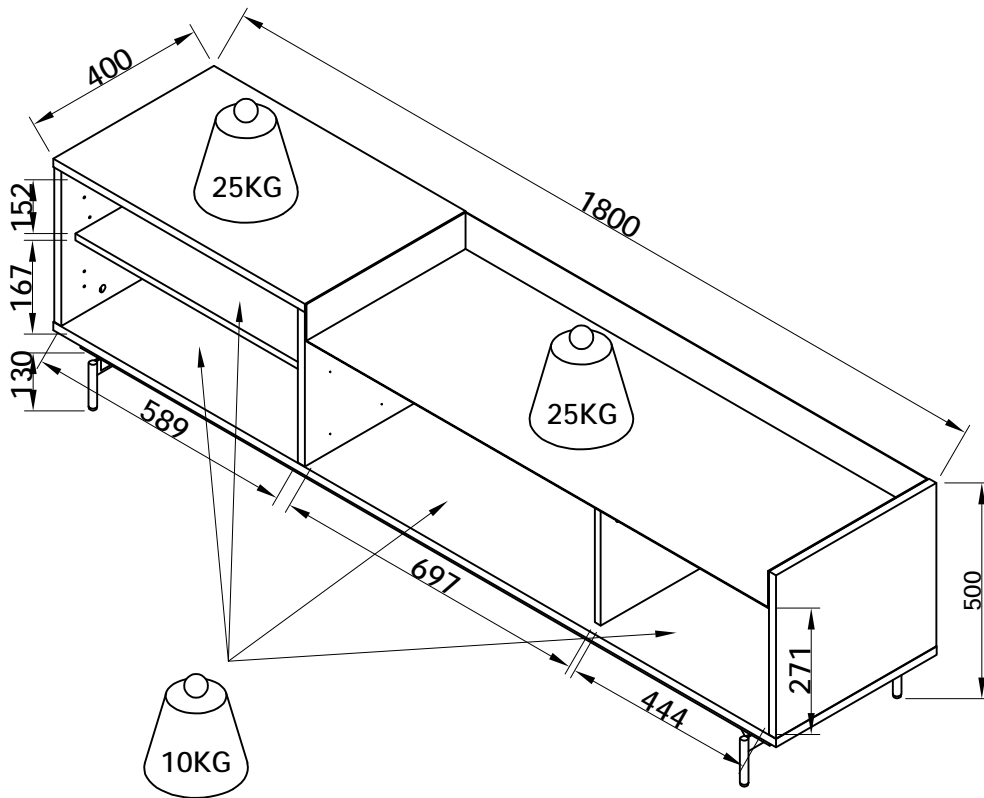
[www.teulat.es](http://www.teulat.es)

|                   |              |            |
|-------------------|--------------|------------|
| Tamaño de la caja | Peso bruto   | Peso neto  |
| Dimensions colis  | poids brut   | poids net  |
| Carton dimensions | Gross weight | Net weight |
| 178.5x43x18(CM)   | 13 KG        | 10.5 KG    |
| 191x47x20(CM)     | 50 KG        | 46.5 KG    |

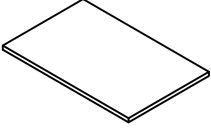
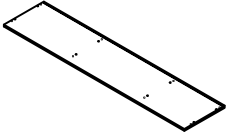
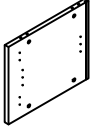
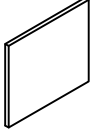
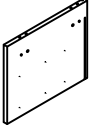
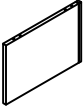
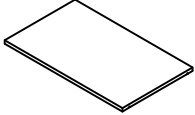
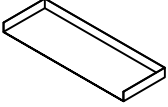
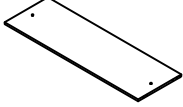
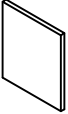
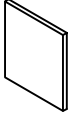
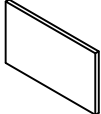
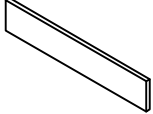
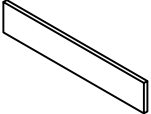
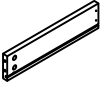

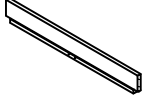

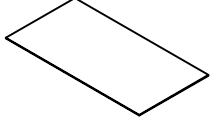
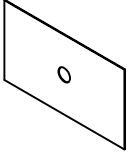
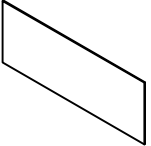
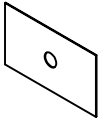
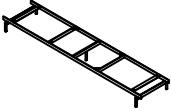


| CAJA/COLIS 1/2 | CAJA/COLIS 2/2 |
|----------------|----------------|
| 1 x PIECES 23  | 1 x PIECES 01  |
|                | 1 x PIECES 02  |
| QUINCALLERIE   | 1 x PIECES 03  |
|                | 1 x PIECES 04  |
| FEUILLES       | 1 x PIECES 05  |
| MONTAGE        | 1 x PIECES 06  |
|                | 1 x PIECES 07  |
|                | 1 x PIECES 08  |
|                | 1 x PIECES 09  |
|                | 1 x PIECES 10  |
|                | 1 x PIECES 11  |
|                | 1 x PIECES 12  |
|                | 1 x PIECES 13  |
|                | 2 x PIECES 15  |
|                | 2 x PIECES 16  |
|                | 2 x PIECES 17  |
|                | 2 x PIECES 18  |
|                | 2 x PIECES 19  |
|                | 1 x PIECES 20  |
|                | 1 x PIECES 21  |
|                | 1 x PIECES 22  |



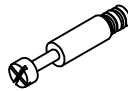

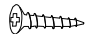
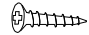
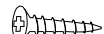
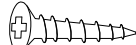
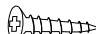


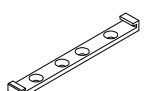
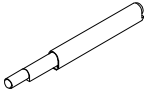


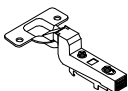
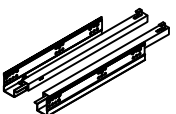
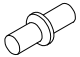

# L1800\*W400\*H500



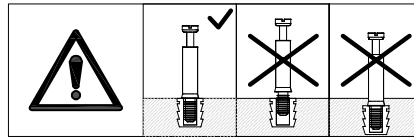
# LISTADO DE PIEZAS / COMPOSANTS / PARTS LIST

| 1   | 2   | 3   | 4  | 5   |
|---|---|---|--|---|
| <br>1PC    | <br>1PC    | <br>1PC    | <br>1PC   | <br>1PC    |
| 6   | 7   | 8   | 9  | 10  |
| <br>1PC    | <br>1PC    | <br>1PC    | <br>1PC    | <br>1PC    |
| 11  | 12  | 13  | 14   | 15  |
| <br>1PC  | <br>1PC  | <br>1PC  | <br>1PC | <br>2PCS |
| 16  | 17  | 18  | 19   | 20  |
| <br>2PCS | <br>2PCS | <br>2PCS | <br>2PCS | <br>1PC  |
| 21  | 22  | 23  |  |   |
| <br>1PC  | <br>1PC  | <br>1PC  |  |   |
|   |   |   |  |   |

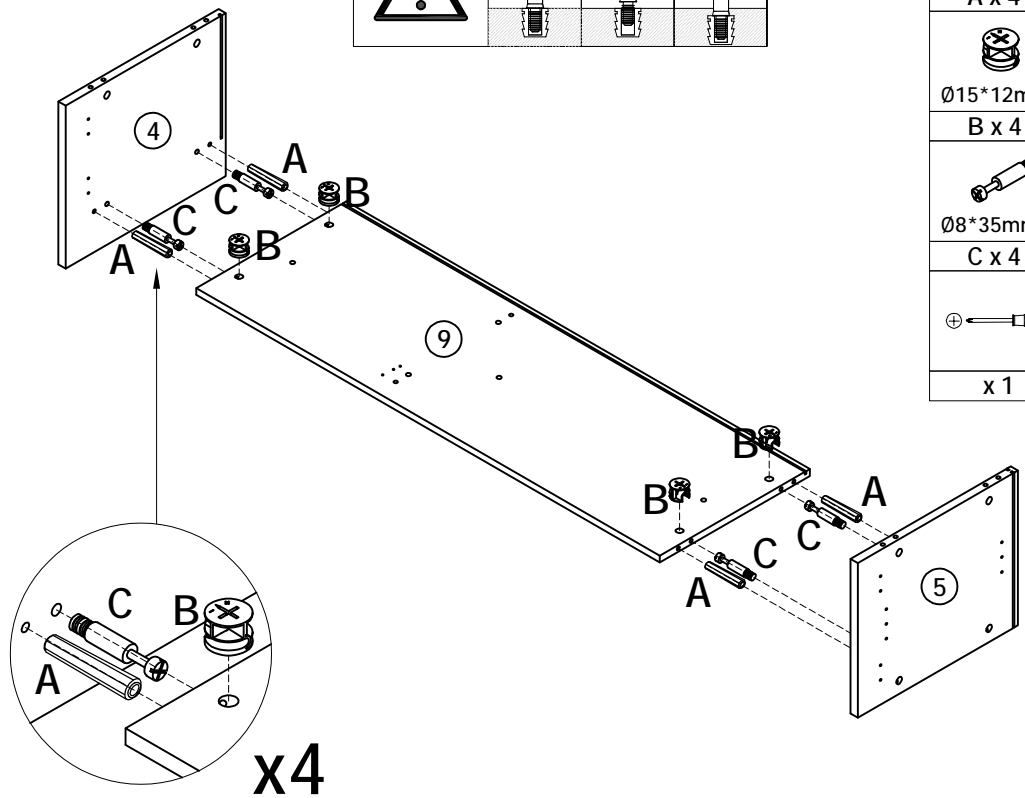
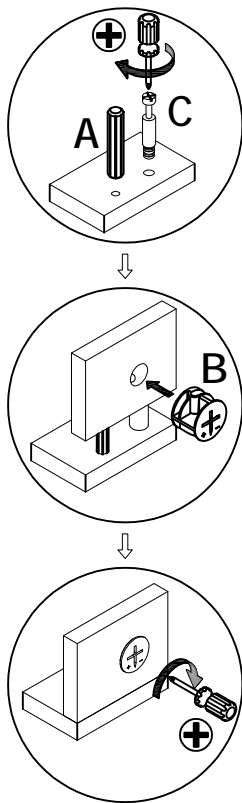
## HERRAJES / QUINCALLERIE / HARDWARE

| A   | B  | C   | D   | E   |
|---|--|---|---|---|
| <br>Ø8*35mm<br>18PCS     | <br>Ø15*12mm<br>30PCS | <br>Ø8*35mm<br>30PCS   | <br>4*21*57mm<br>1PC | <br>Ø3*12mm<br>3PCS  |
| F   | G  | H   | I   | J   |
| <br>Ø3*18mm<br>6PCS      | <br>Ø3.5*12mm<br>9PCS | <br>Ø3.5*35mm<br>12PCS | <br>Ø4*15mm<br>28PCS | <br>Ø6*15mm<br>11PCS |
| K   | L  | M   | N   | O   |
| <br>Ø20*0.5mm<br>18PCS | <br>3PCS            | <br>3PCS             | <br>3PCS           | <br>6PCS           |
| P   | Q  | R   | S   | T   |
| <br>6PCS               | <br>2PCS            | <br>4PCS             | <br>6PCS           |   |
|   |  |   |   |   |
|   |  |   |   |   |
|   |  |   |   |   |

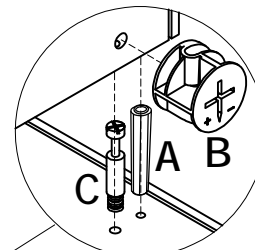
# STEP 1 / ETAPE 1



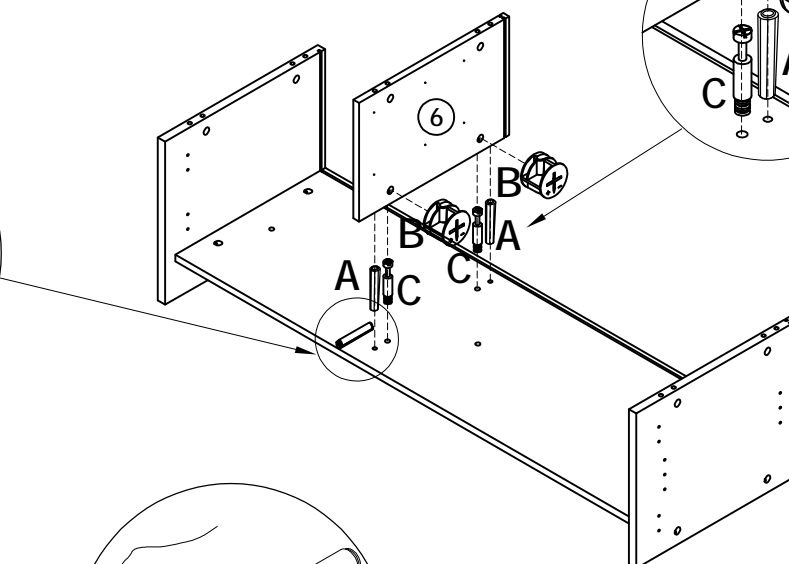
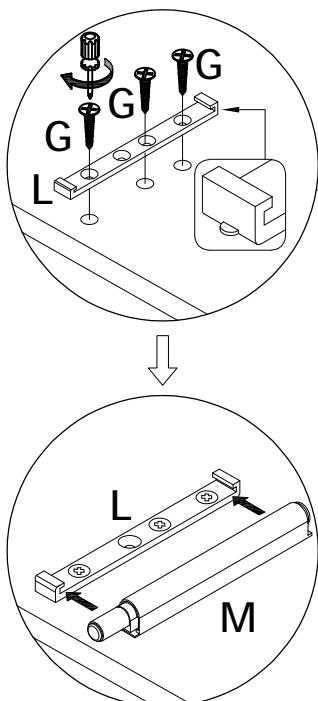
|  |          |
|--|----------|
|  | Ø8*35mm  |
|  | A x 4    |
|  | Ø15*12mm |
|  | B x 4    |
|  | Ø8*35mm  |
|  | C x 4    |
|  |          |
|  | x 1      |



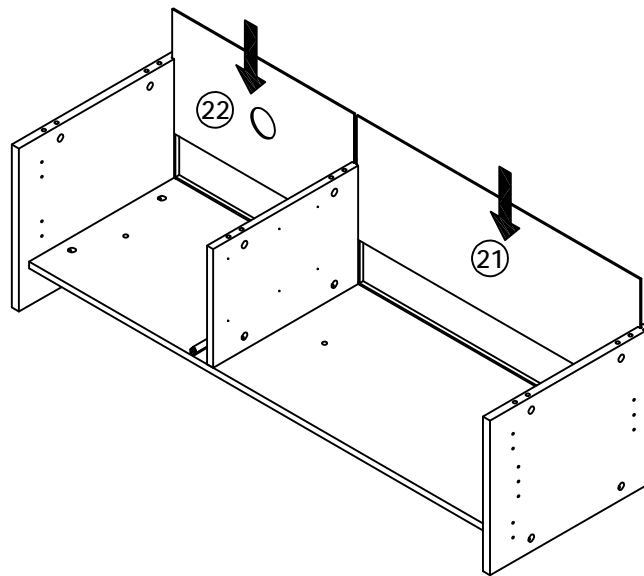
# STEP 2 / ETAPE 2






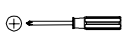
|  |           |
|--|-----------|
|  | Ø8*35mm   |
|  | A x 2     |
|  | Ø15*12mm  |
|  | B x 2     |
|  | Ø8*35mm   |
|  | C x 2     |
|  | Ø3.5*12mm |
|  | G x 3     |
|  |           |
|  | L x 1     |
|  |           |
|  | M x 1     |
|  |           |
|  | x 1       |

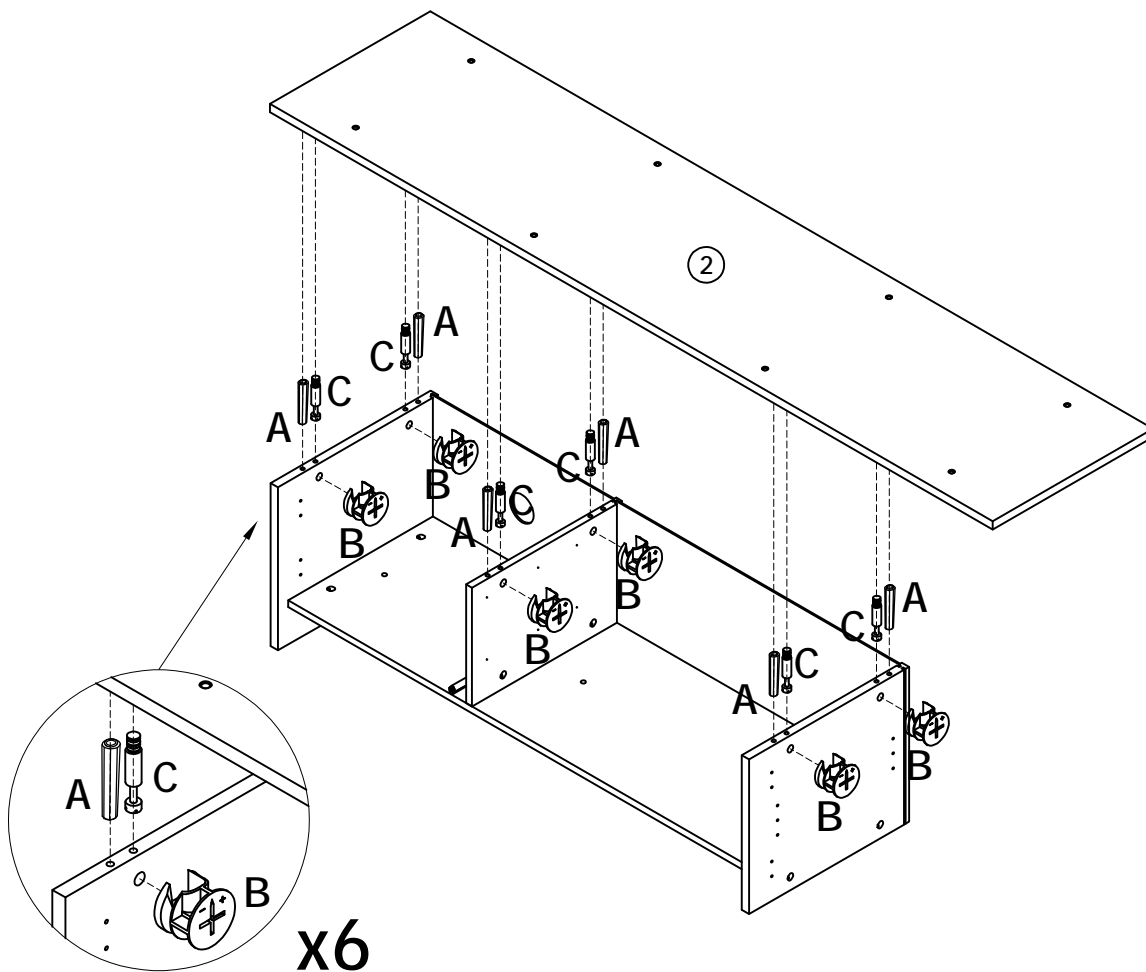


# STEP 3 / ETAPE 3



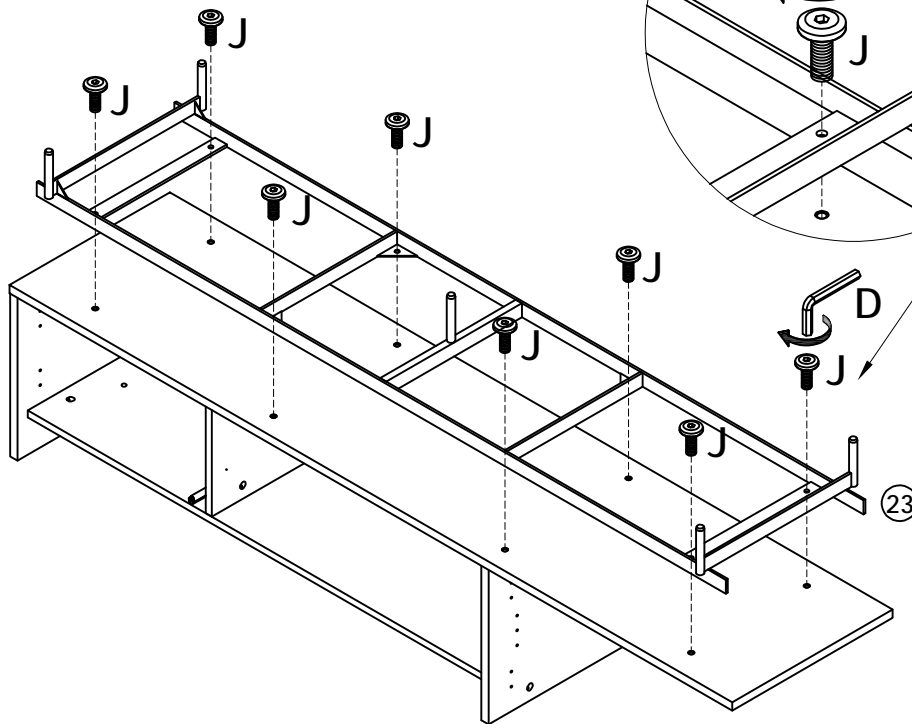
# STEP 4 / ETAPE 4

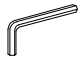

|   |
|---|
|    |
| Ø8*35mm   |
| A x 6   |
|  |
| Ø15*12mm  |
| B x 6   |
|  |
| Ø8*35mm   |
| C x 6   |
|  |
| x 1   |





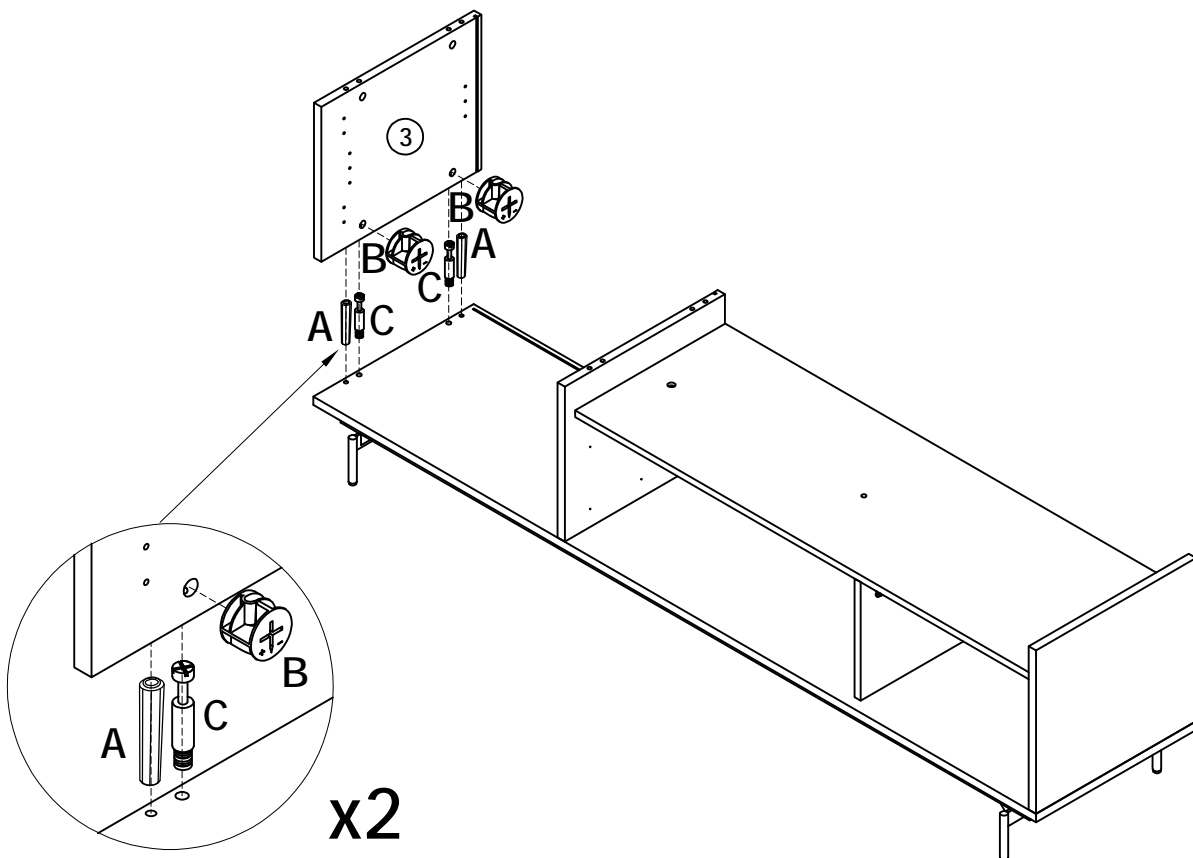
# STEP 5 / ETAPE 5




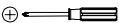


|   |
|---|
|  |
| 4*21*57mm   |
| D x 1   |
|  |
| Ø6*15mm   |
| J x 8   |

x8

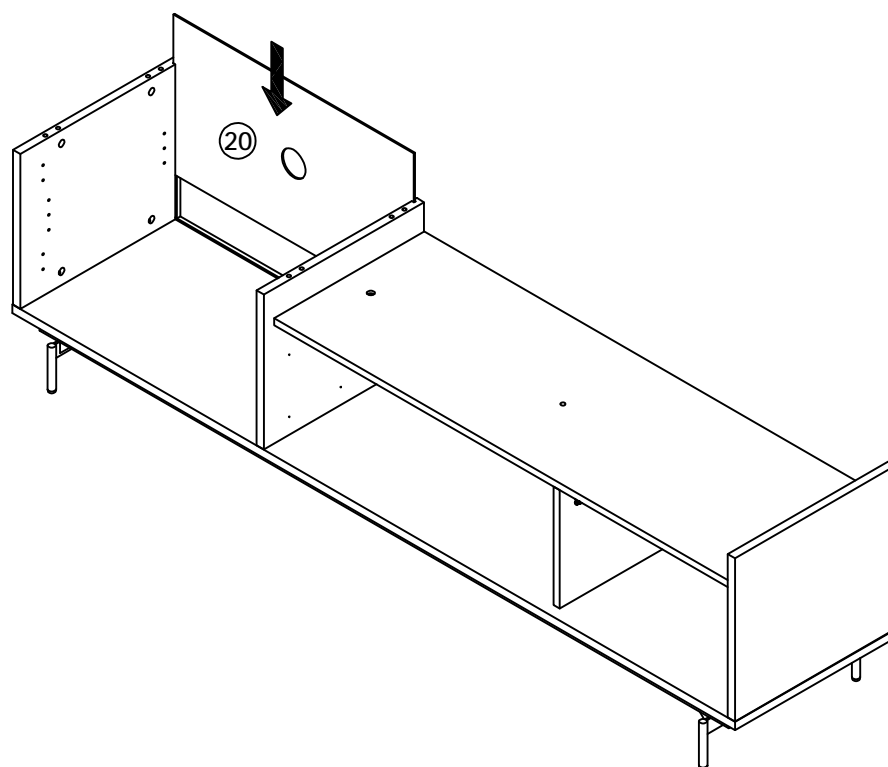
# STEP 6 / ETAPE 6



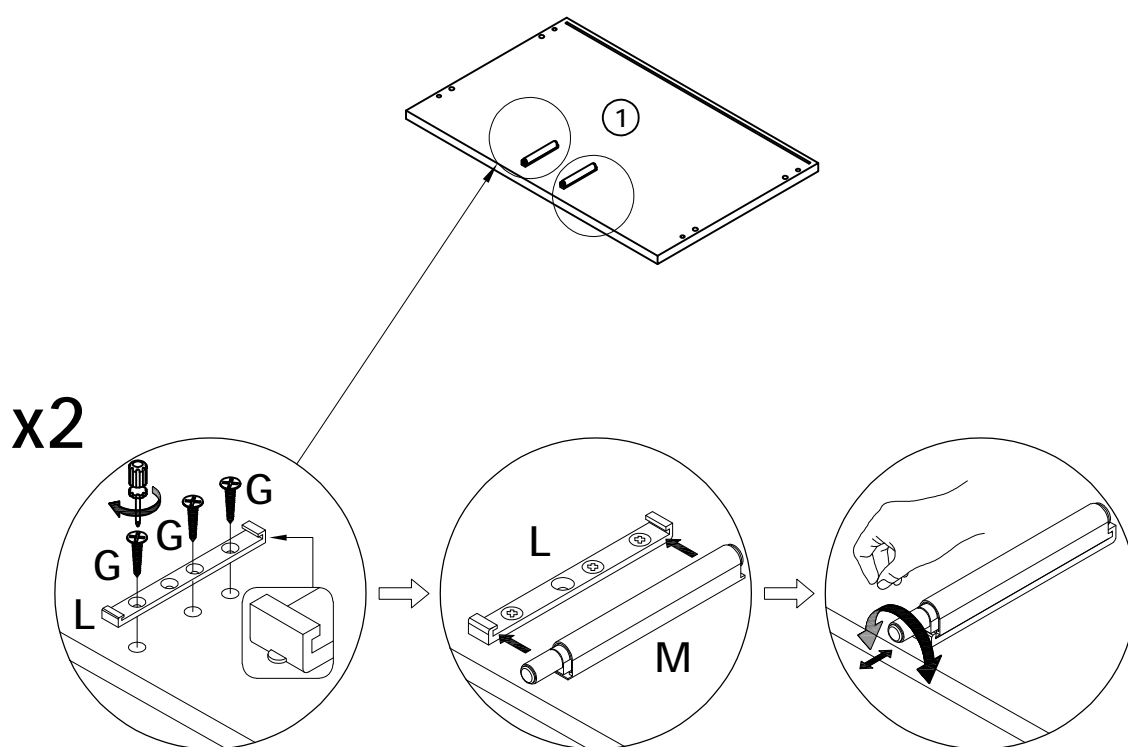
|   |
|---|
|  |
| Ø8*35mm   |
| A x 2   |
|  |
| Ø15*12mm  |
| B x 2   |
|  |
| Ø8*35mm   |
| C x 2   |
|  |
| x 1   |

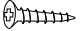
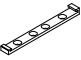

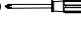
x2

## STEP 7 / ETAPE 7

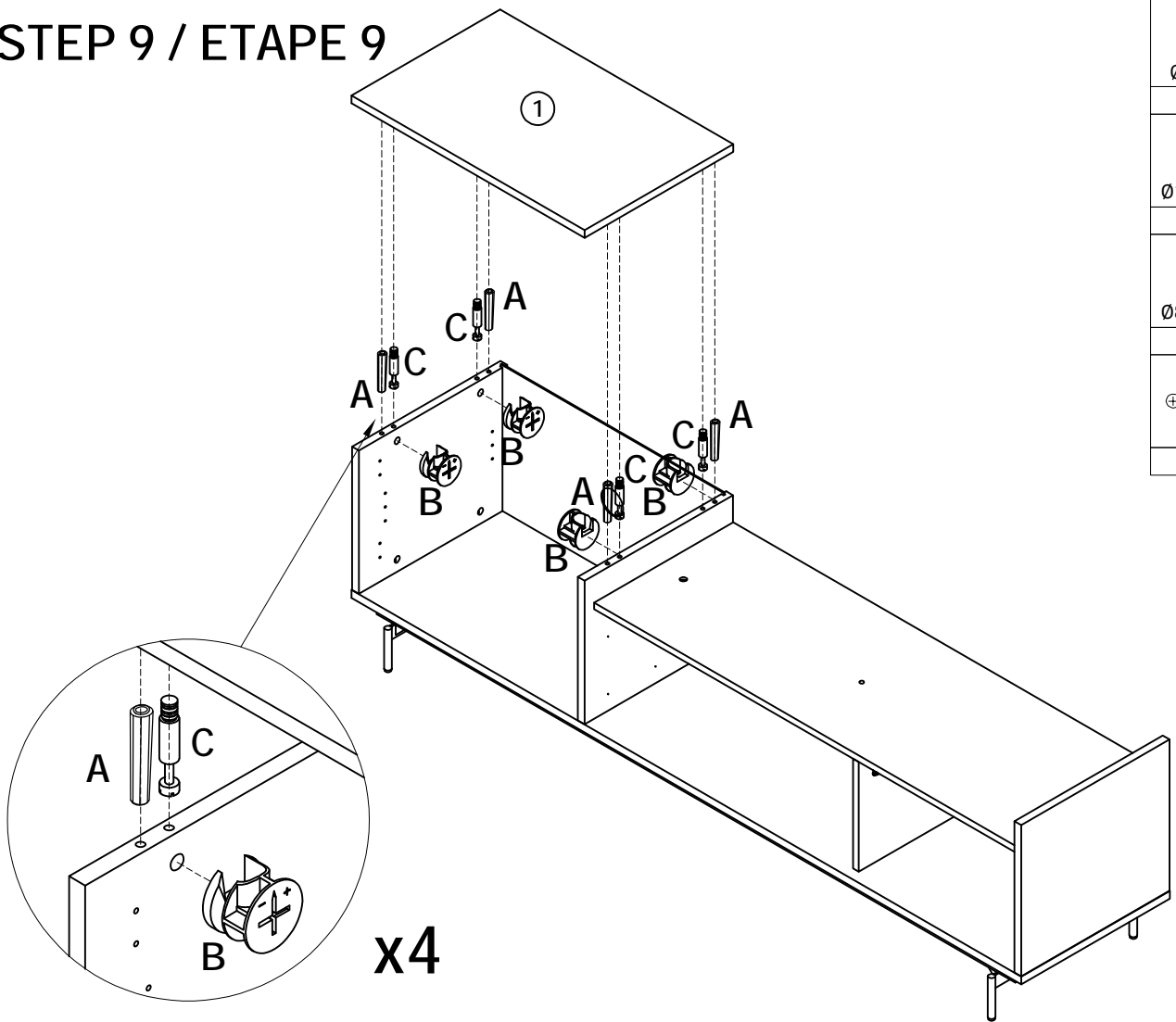





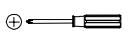
## STEP 8 / ETAPE 8



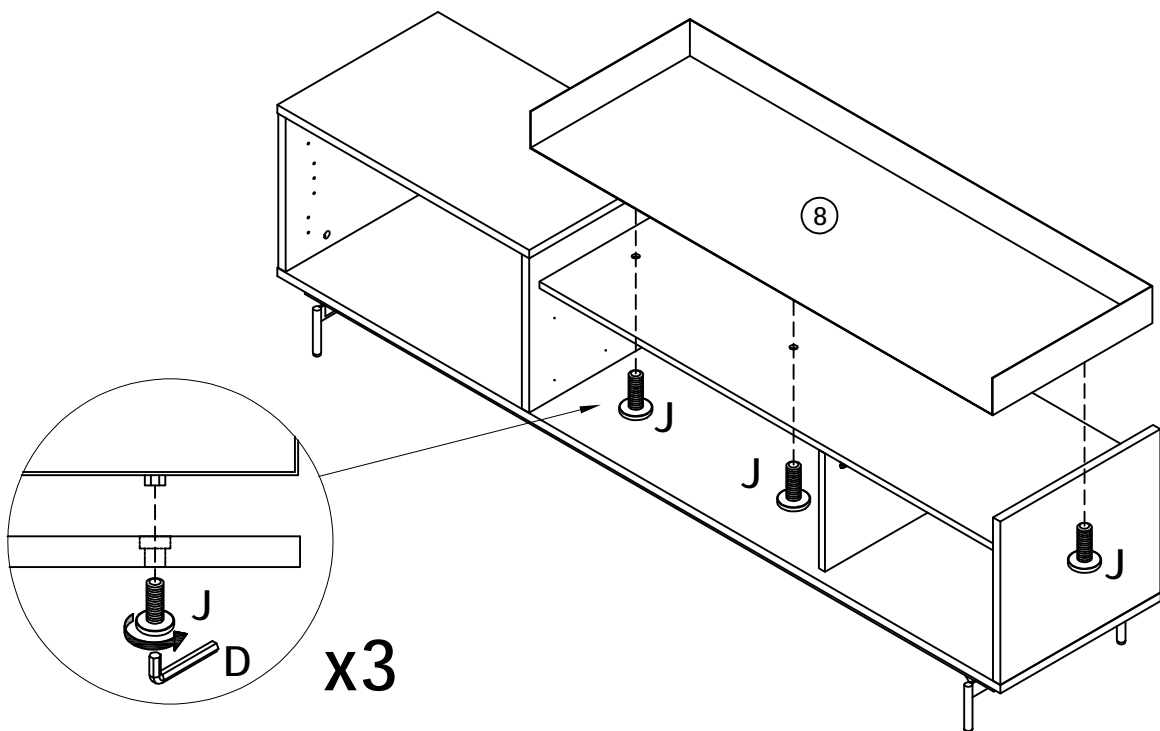
|   |
|---|
|  |
| Ø3.5*12mm   |
| G x 6   |
|  |
| L x 2   |
|  |
| M x 2   |
|  |
| x 1   |



# STEP 9 / ETAPE 9




|   |
|---|
|  |
| Ø8*35mm<br>A x 4  |
|  |
| Ø15*12mm<br>B x 4   |
|  |
| Ø8*35mm<br>C x 4  |
|  |
| x 1   |

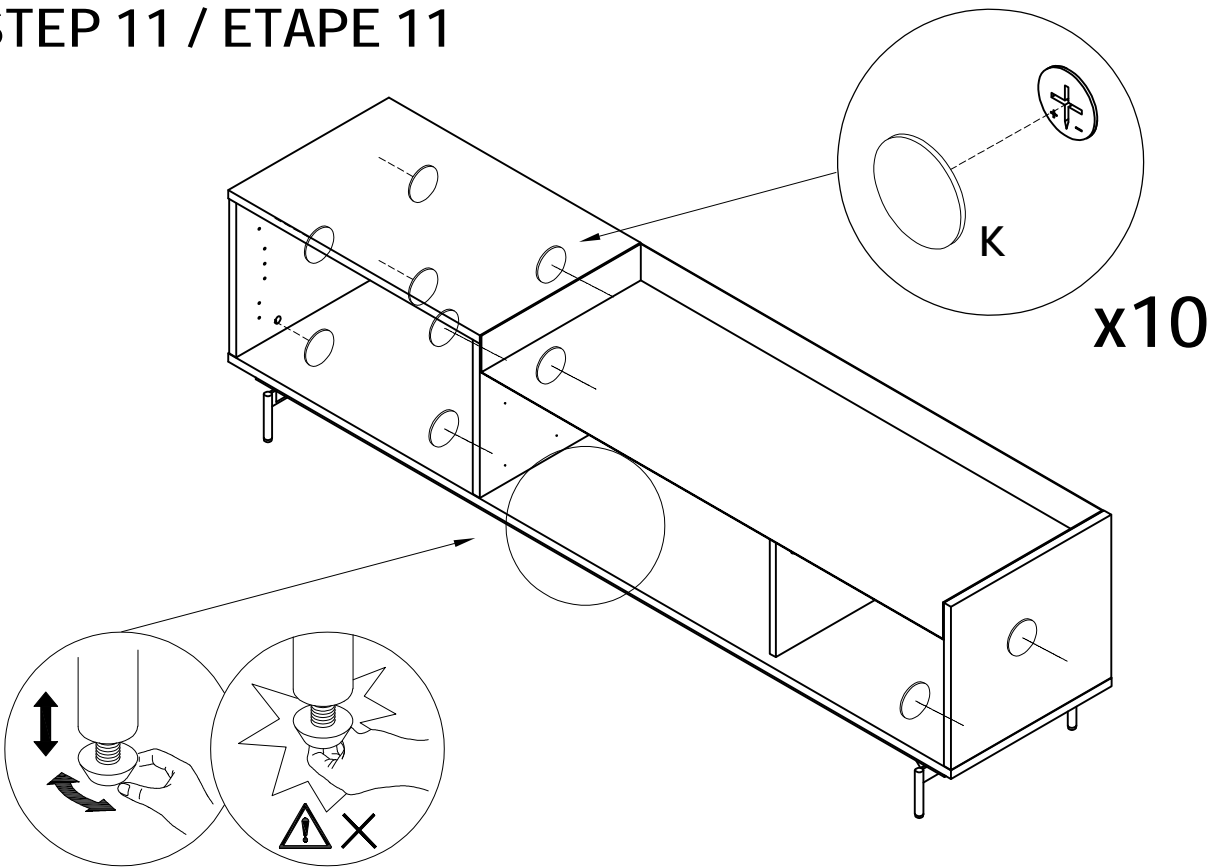
# STEP 10 / ETAPE 10



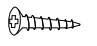
|   |
|---|
|  |
| 4*21*57mm<br>D x 1  |
|  |
| Ø6*15mm<br>J x 3  |


# STEP 11 / ETAPE 11

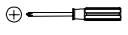
  
 Ø20\*0.5mm  
 K x 10

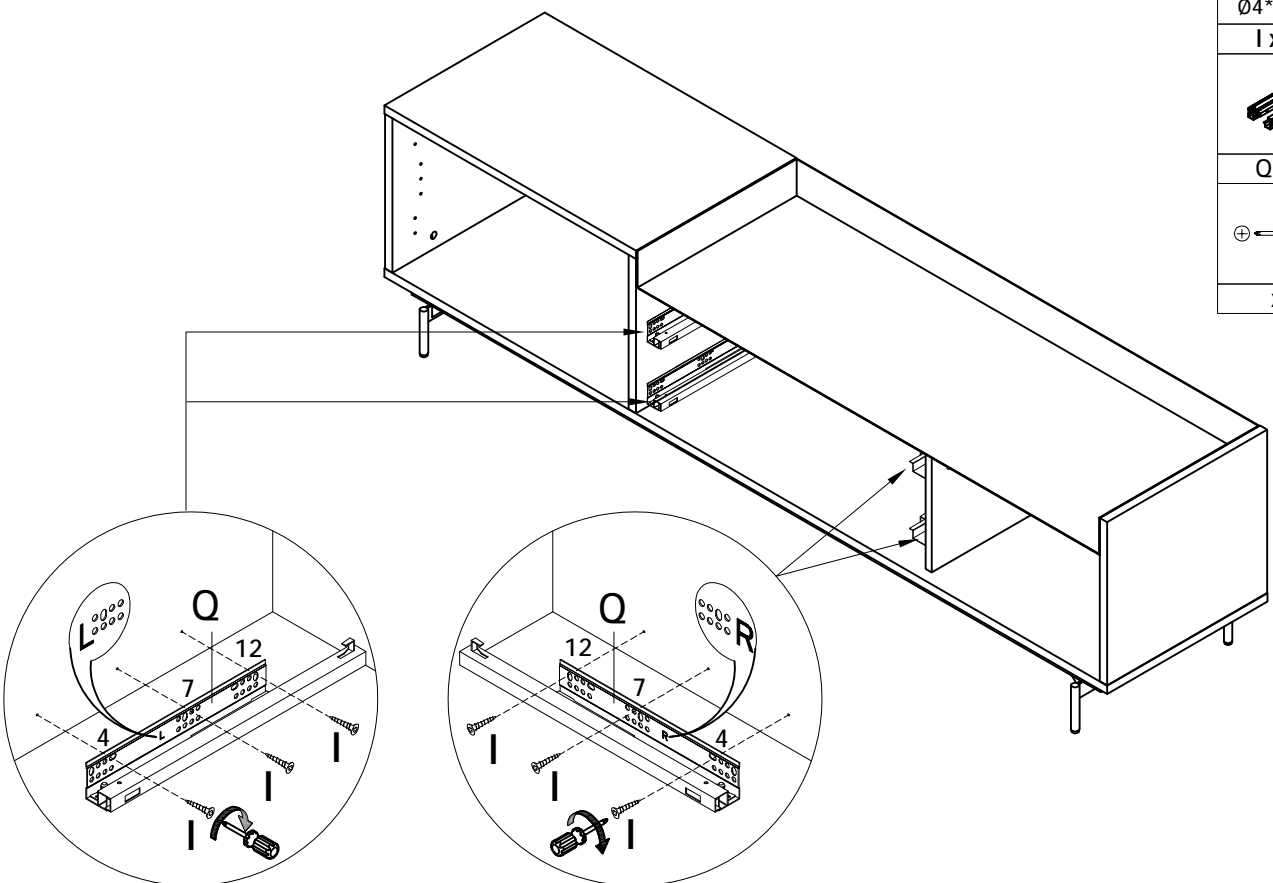


# STEP 12 / ETAPE 12

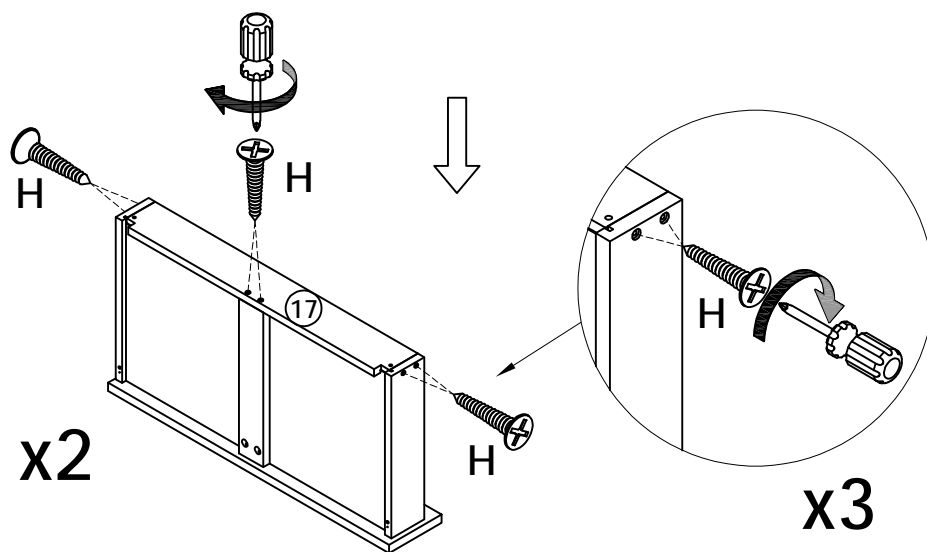
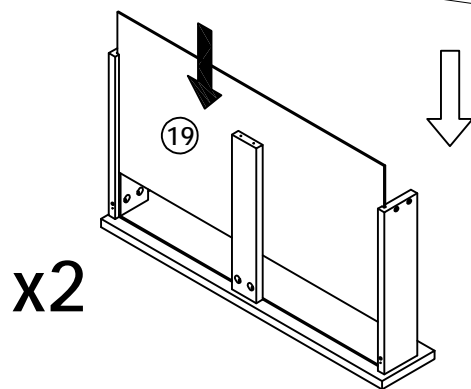
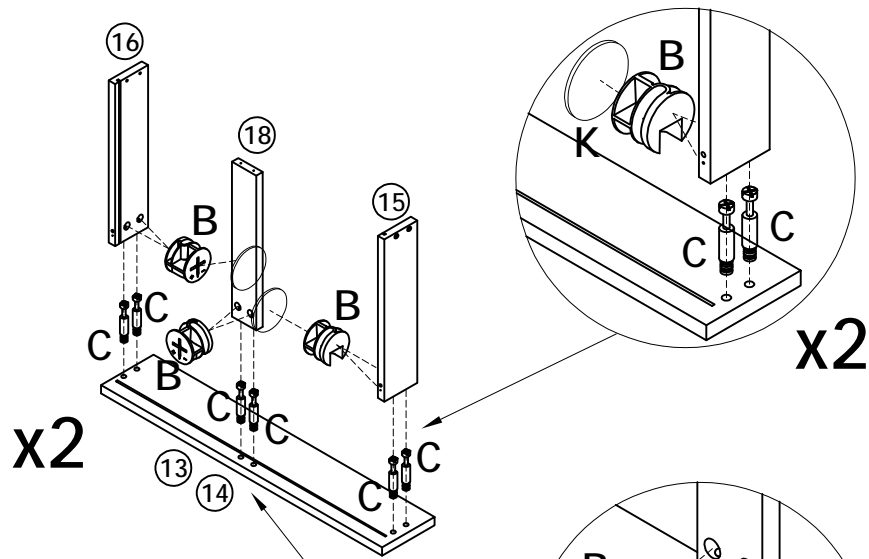
  
 Ø4\*15mm  
 I x 12

  
 Q x 2

  
 x 1

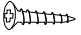
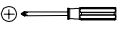


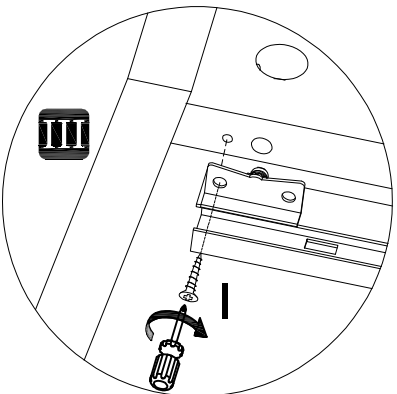
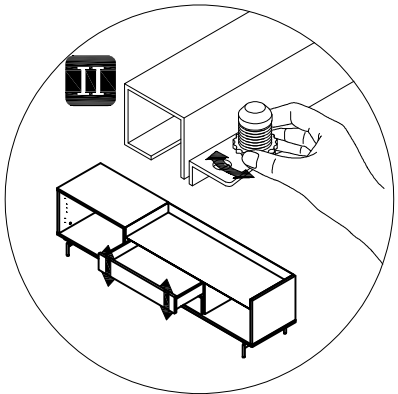
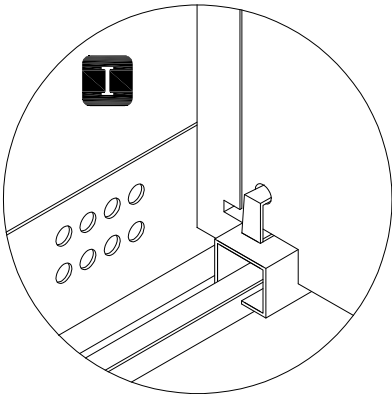
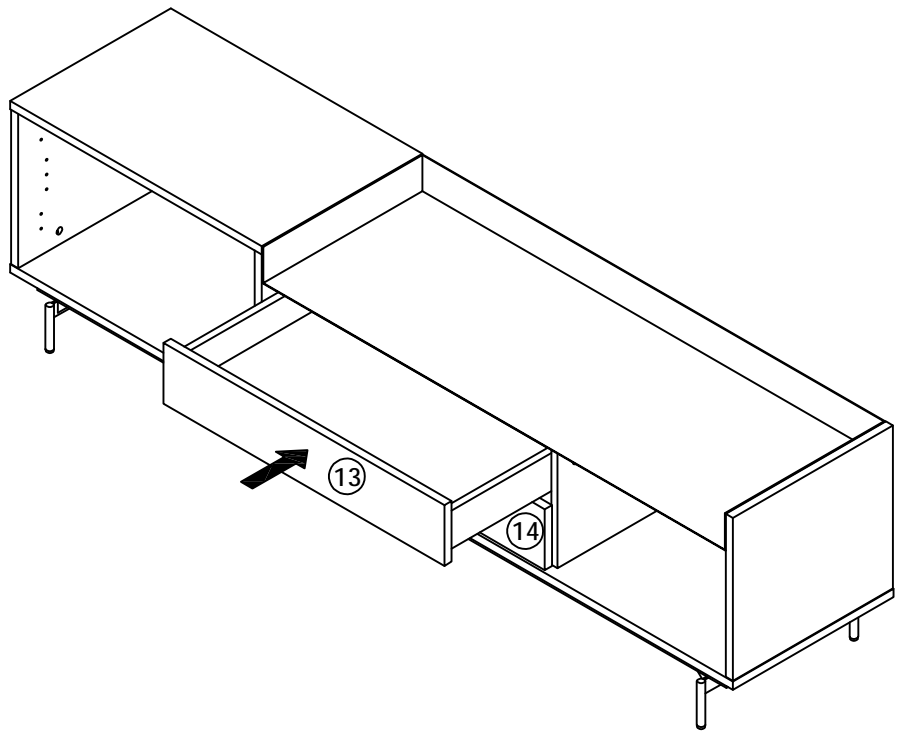
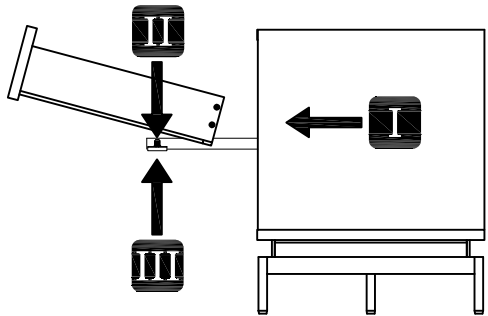
# STEP 13 / ETAPE 13



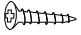

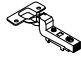
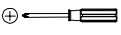
|  |           |
|--|-----------|
|  | Ø15*12mm  |
|  | B x 12    |
|  | Ø8*35mm   |
|  | C x 12    |
|  | Ø3.5*35mm |
|  | H x 12    |
|  | Ø20*0.5mm |
|  | K x 8     |
|  |           |
|  | x 1       |

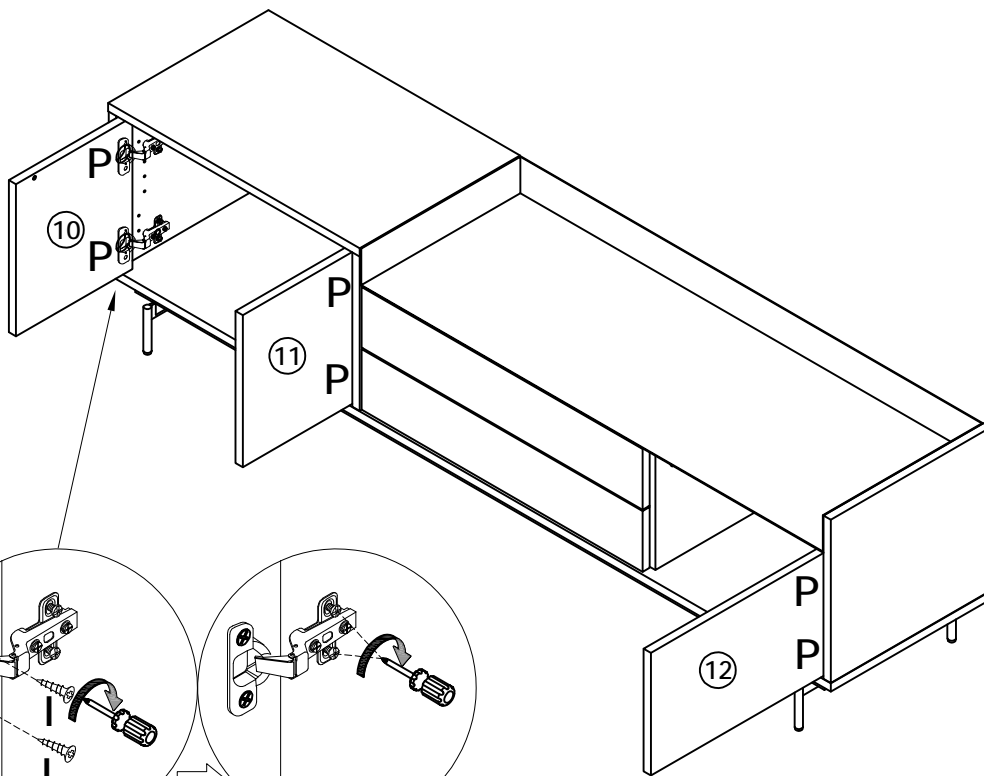
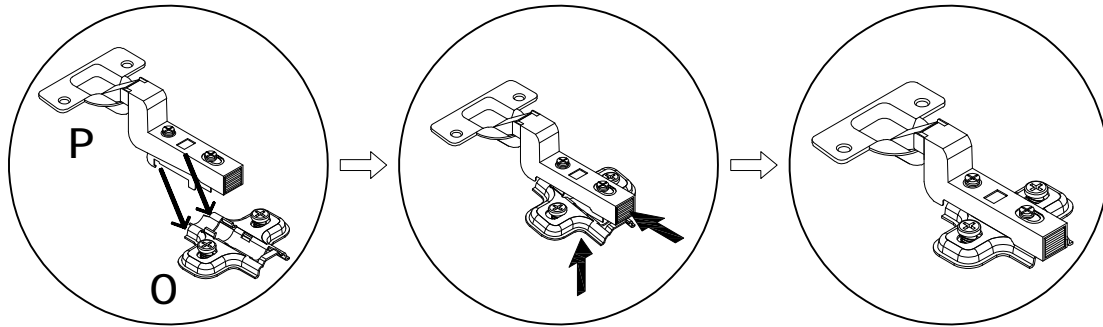
# STEP 14 / ETAPE 14

|   |
|---|
|  |
| Ø4*15mm   |
| I x 4   |
|  |
| x 1   |

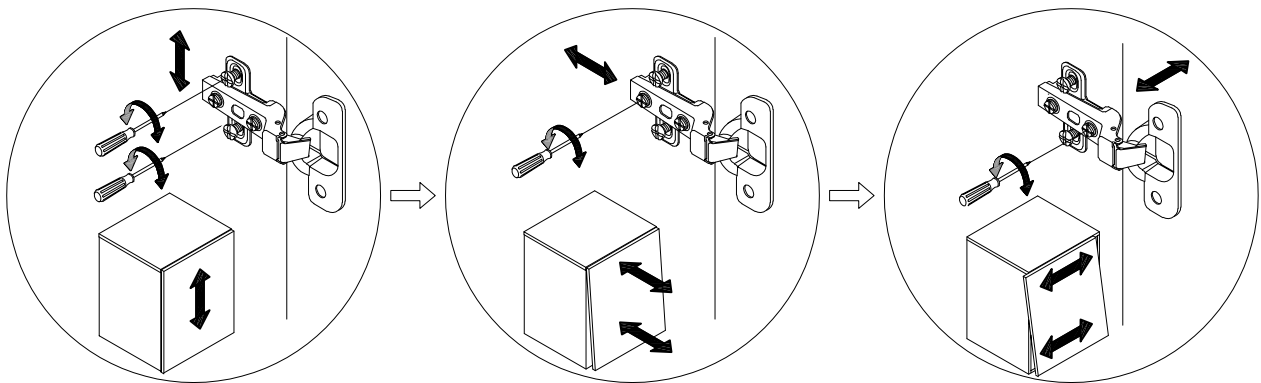
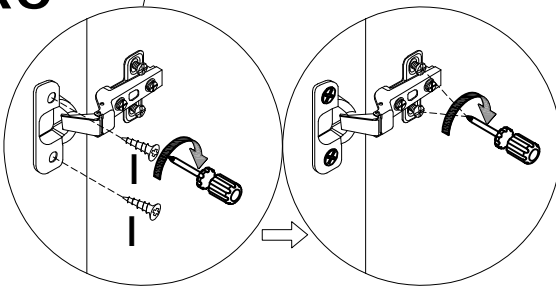


# STEP 15 / ETAPE 15

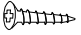

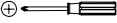
|   |
|---|
|  |
| Ø4*15mm   |
| l x 12  |
|  |
| 0 x 6   |
|  |
| P x 6   |
|  |
| x 1   |

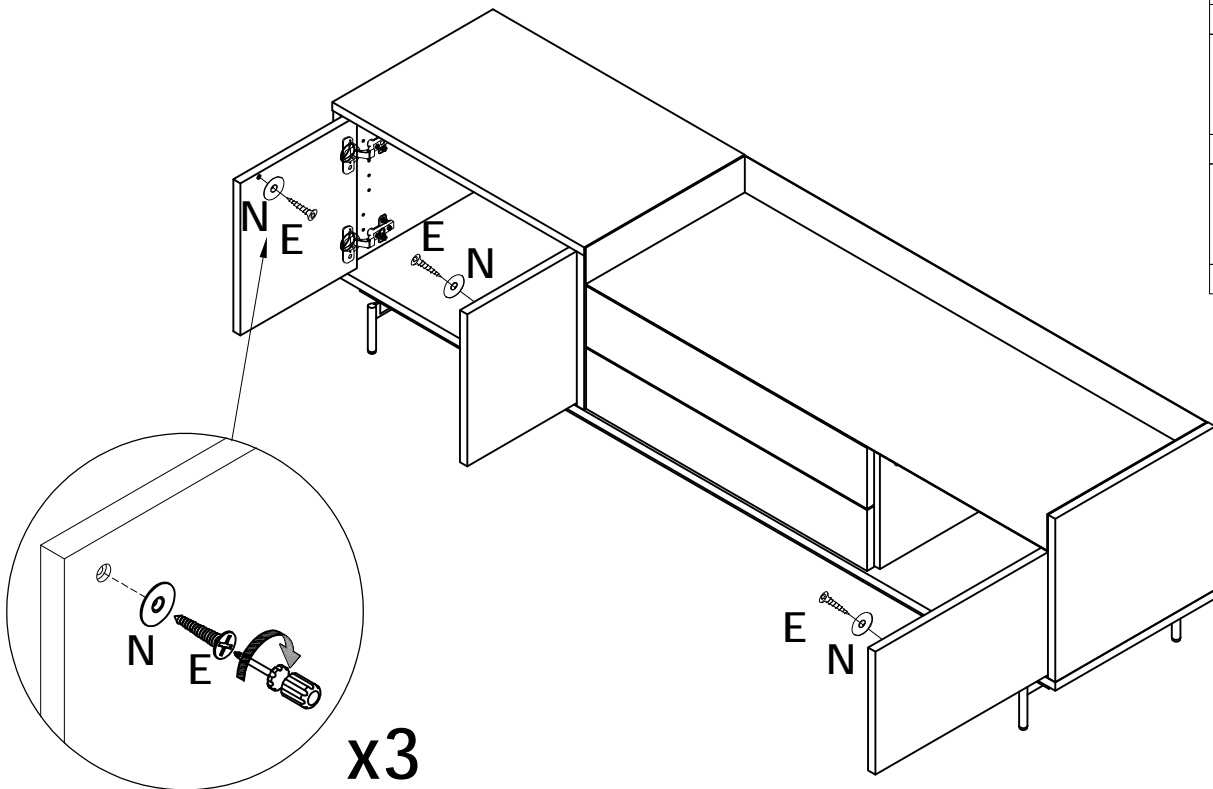


x6




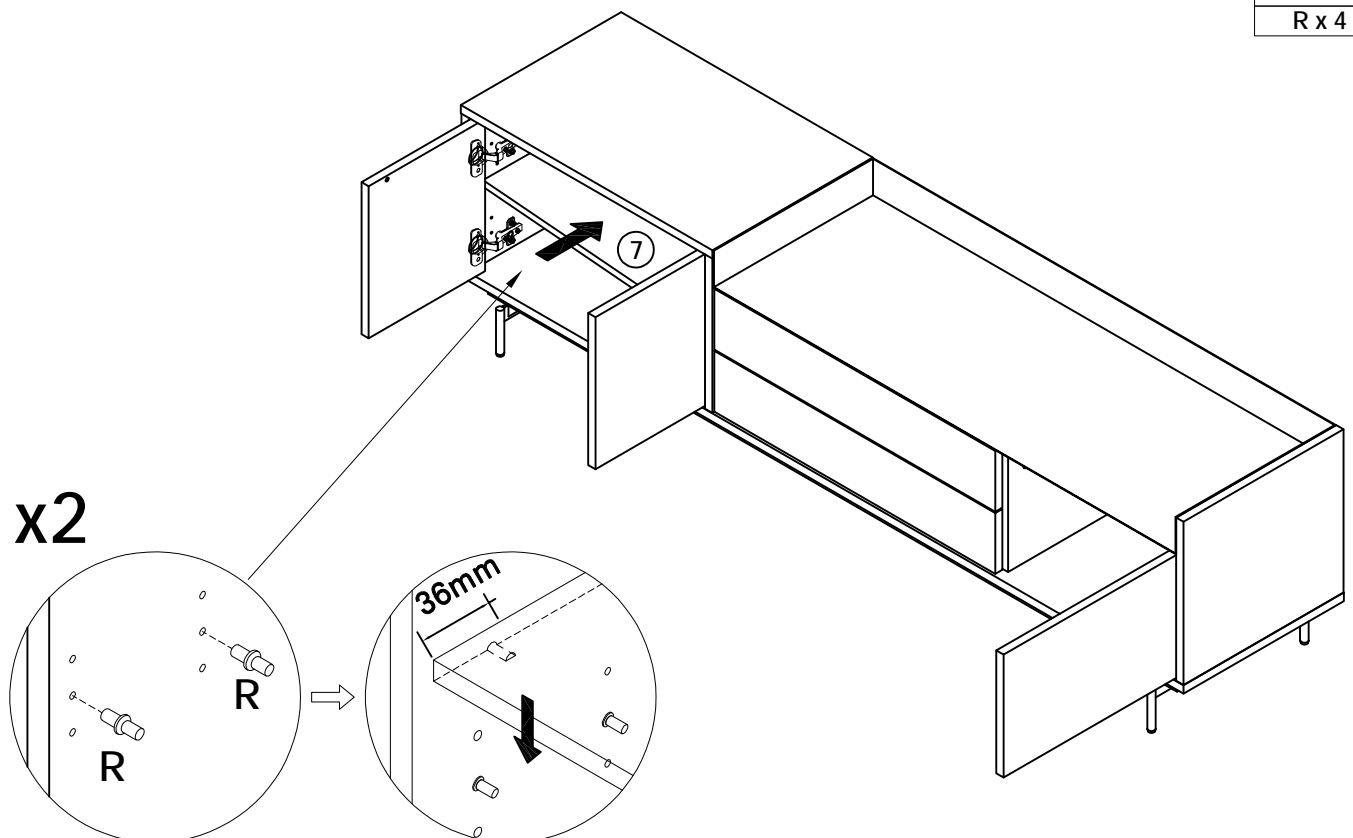
# STEP 16 / ETAPE 16

|   |
|---|
|  |
| Ø3*12mm   |
| E x 3   |
|  |
| N x 3   |
|  |
| x 1   |



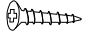

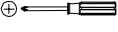
# STEP 17 / ETAPE 17

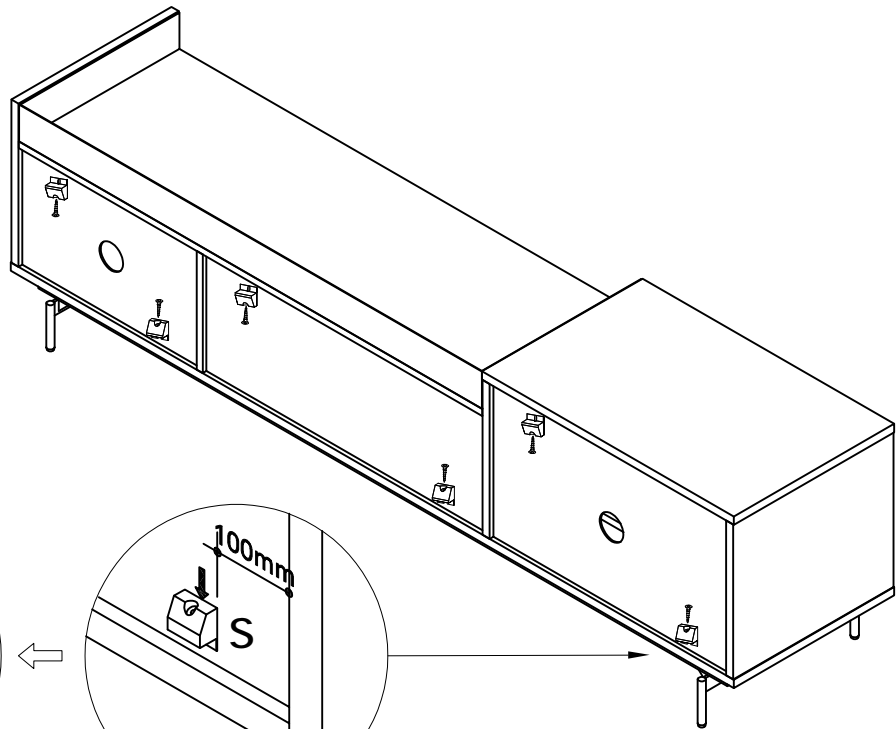
|   |
|---|
|  |
| R x 4   |



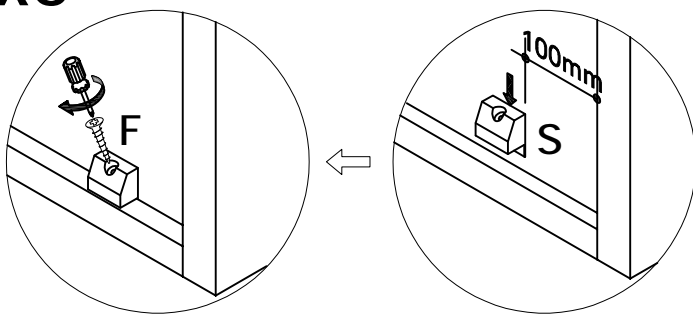


# STEP 18 / ETAPE 18

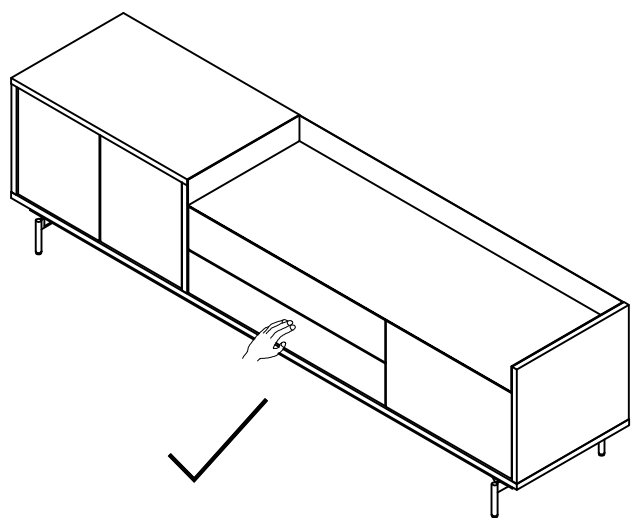
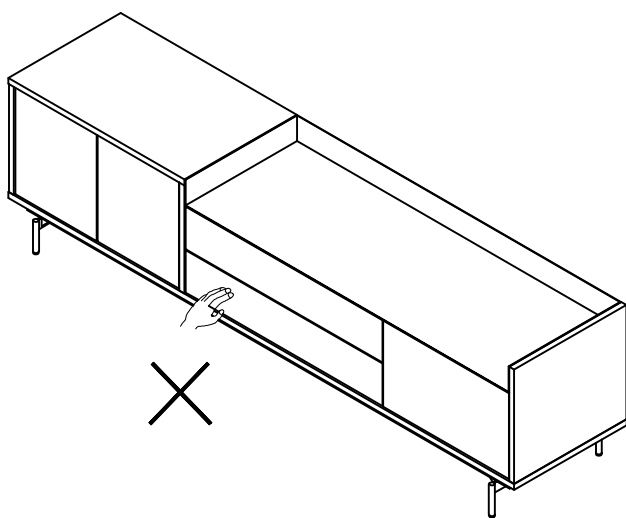
|   |
|---|
|  |
| Ø3*18mm   |
| F x 6   |
|  |
| S x 6   |
|  |
| x 1   |



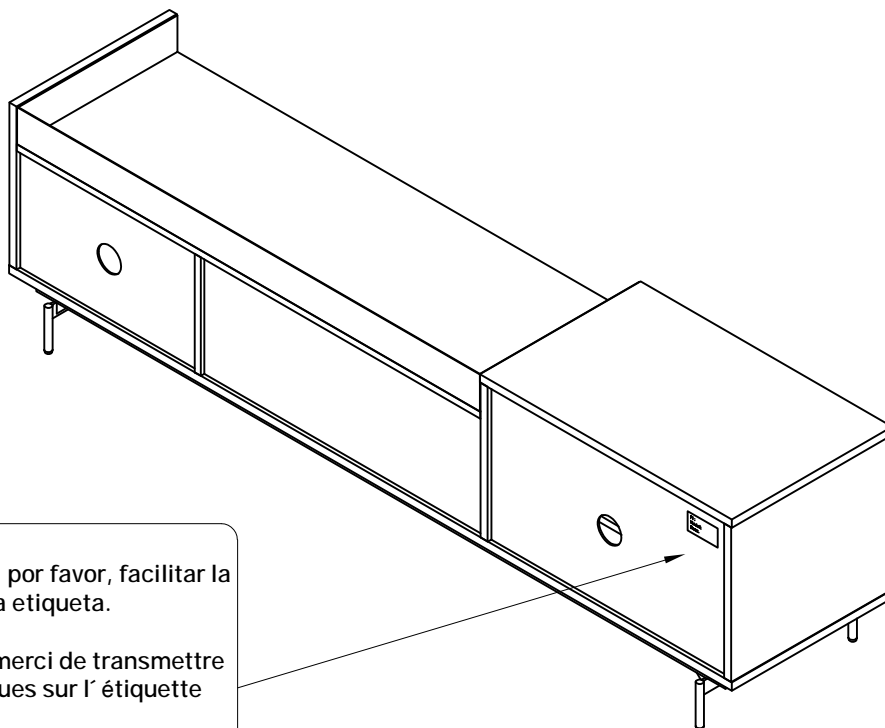
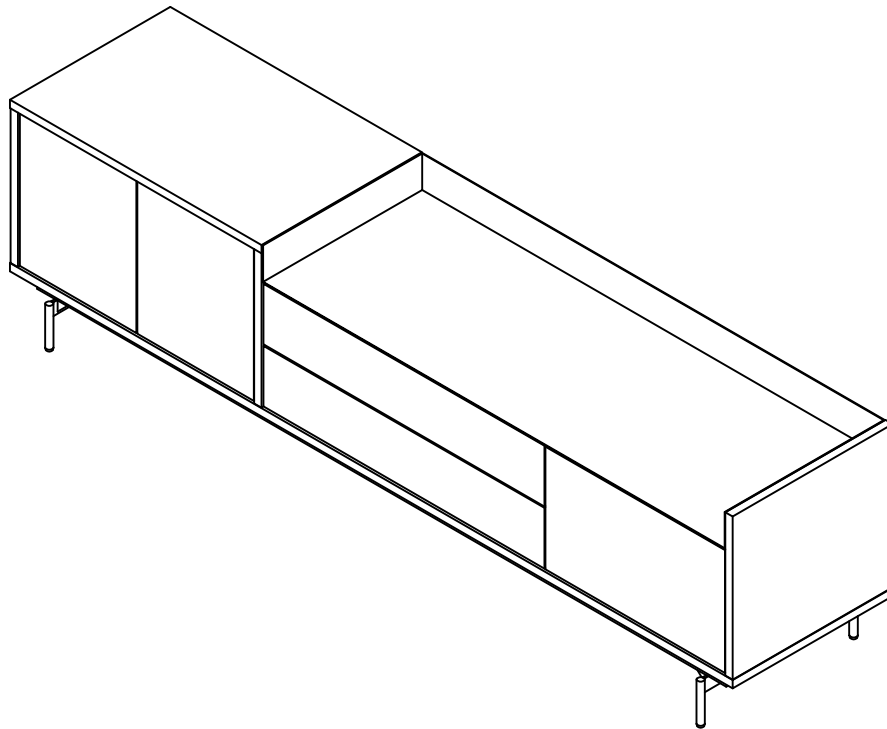
x6



# STEP 19 / ETAPE 19



# PRODUIT MONTÉ



**SPANISH:**

En caso de reclamación, por favor, facilitar la información escrita en la etiqueta.

**FRENCH:**

En cas de réclamation, merci de transmettre les informations contenues sur l'étiquette fixée sur le produit.

**ENGLISH :**

If you may have whatever complaint, please, let us know the information written on the label.

**FRENCH:** "Les meubles contenant des panneaux à base de bois (panneaux de particules, panneaux de fibres, contreplaqué...) peuvent émettre des substances polluantes dans l'air intérieur. Il est ainsi recommandé, après l'installation du meuble dans son logement, d'aérer fréquemment la pièce concernée pendant au moins quatre semaines afin de réduire son exposition aux polluants émis par le meuble."

**SPANISH:** Los muebles que contienen paneles a base de madera (Aglomerado, cartón, contrachapado ...) pueden emitir sustancias contaminantes en el aire. Por lo tanto, se recomienda airear frecuentemente los muebles al menos durante cuatro semanas después de su instalación para reducir su exposición a los contaminantes emitidos por los muebles.

**ENGLISH:** Furniture containing wood-based panels (Particle board, fibreboard, plywood ...) could emit pollutants on the air. Therefore, it is advisable to ventilate the furniture at least during four weeks after its assembly in order to reduce the exposure to the pollutants released by the furniture.

## FRANCAIS - SUISSE

### CONSEILS DE MONTAGE :

- 1 > BIEN ETUDIER LA NOTICE DE MONTAGE.
- 2 > REPEREZ LES PIÈCES CONSTITUANT VOTRE MEUBLE.
- 3 > REGROUPEZ ET CONTROLEZ LA QUINCAILLERIE.
- 4 > MUNISSEZ-VOUS DE L'OUTILLAGE NECESSAIRE.
- 5 > AMENAGEZ-VOUS UNE ZONE DE MONTAGE.
- 6 > PROCEDEZ AU MONTAGE.



**NE JAMAIS FORCER LES ASSEMBLAGES. RESSERREZ LES VIS APRES QUELQUES TEMPS D'USAGE. GARDER VOTRE NOTICE DE MONTAGE, SI UNE PIÈCE VENAIT A MANQUER, ELLE SERAIT LE PLUS CLAIR MOYEN DE COMMUNIQUER AVEC VOTRE MAGASIN.**

### CONSEILS D'ENTRETIEN :

- 1 > DÉPOUSSIÉREZ SOIGNEUSEMENT.
- 2 > UTILISEZ UN CHIFFON SEC.



**- NE JAMAIS UTILISER DE PRODUITS ABRASIFS: POUVRE, LAINE D'ACIER, SOLVANTS. - NE PAS MOUILLER**

|                                | PAPIER DECOR | SURFACES STRATIFIÉES | SURFACES LAQUÉES | BOIS VERNIS | TEXTILE CUIR |
|--------------------------------|--------------|----------------------|------------------|-------------|--------------|
| EAU SAVONNEUSE (SAVON NEUTRE)  | ○            | ○                    | ○                | ○           | ○            |
| EAU ADDITIO NÉE                |              | ○                    | ○                |             |              |
| ENTRETIEN SPÉCIFIQUE FABRICANT |              |                      |                  |             | ○            |

## DEUTSCH - SCHWEIZ

### MONTAGE ANLEITUNG:

- 1 > DIE MONTAGEANLEITUNG SORGFÄLTIG DURCHLESEN.
- 2 > DIE EINZELTEILE DES MÖBELSTÜCKS ERMITTELN.
- 3 > DIE BESCHLÄGE ZUSAMMENLEGEN UND PRÜFEN.
- 4 > DAS NOTWENDIGE WERKZEUG ZURECHTLEGEN.
- 5 > EINEN MONTAGEBEREICH FREIMACHEN.
- 6 > DAS MÖBELSTÜCK ZUSAMMENBAUEN.



**NIEMALS DIE VERBINDUNGEN ZU STARK ANZIEHEN. DIE SCHRAUBEN NACH EINIGER ZEIT DES GEBRAUCHS ERNEUT FESTZIEHEN. DIE MONTAGEANLEITUNG GUT AUFBEWAHREN: SOLLTE EIN TEIL FEHLEN, IST SIE DAS BESTE VERSTÄNDIGUNGSMITTEL MIT IHREM GESCHÄFT.**

### PFLEGEHINWEISE :

- 1 > SORGFÄLTIG ENTSTAUBEN.
- 2 > VERWENDEN SIE EIN TROCKENES TUCH.



**- BENUTZEN SIE KEINE SCHEUERMITTEL WIE PULVER, STAHLWOLLE, LÖSUNGSMITTEL. - KEIN WASSER VERWENDEN.**

|                                  | DEKORPAPIER | OBERFLÄCHE LAMINAT | OBERFLÄCHE LACK | LACKIERTEM HOLZ | TEXTIL LEDER |
|----------------------------------|-------------|--------------------|-----------------|-----------------|--------------|
| SEIFENLAUGE (NEUTRALSEIFE)       | ○           | ○                  | ○               | ○               | ○            |
| WASSER MIT HAUSHALTSRFINIGER     |             | ○                  | ○               |                 |              |
| PRODUZENT SPEZIFISCHER UNTERHALT |             |                    |                 |                 | ○            |

## ITALIANO - SVIZZERA

### CONSIGLI DI MONTAGGIO

- 1 > STUDIARE BENE LE ISTRUZIONI DI MONTAGGIO.
- 2 > PRENDERE CONOSCENZA DEI PEZZI CHE COSTITUISCONO IL MOBILE.
- 3 > RAGGRUPPARE E CONTROLLARE LA FERRAMENTA.
- 4 > MUNIRSI DEGLI UTENSILI NECESSARI.
- 5 > PREPARARE UNA ZONA DI MONTAGGIO.
- 6 > PROCEDERE AL MONTAGGIO.



**NON FORZARE MAI GLI ASSEMBLAGGI RISTRINGERE LE VITI DOPO UN PERIODO D'USO CONSERVARE QUESTE ISTRUZIONI DI MONTAGGIO, SE UN PEZZO VENISSE A MANCARE SAREBBE IL MIGLIORE MEZZO DI COMUNICAZIONE CON IL RIVENDITORE**

### CONSIGLI PER LA MANUTENZIONE :

- 1 > SPOLVERATE ACCURATAMENLE.
- 2 > USARE UN PANNINO ASCIUTTO.



**- NON UTILIZZARE MAI PRODOTTI ABRASIVI: POLVERE, LANA DI ACCIAIO, SOLVENTI. - NON BAGNARE.**

|                                   | CARTA | SUPERFICIE STRATIFICATE | SUPERFICIE LACCATE | LACCATE EGNO VERNICIATO | TESSILE CUIRO |
|-----------------------------------|-------|-------------------------|--------------------|-------------------------|---------------|
| ACQUA CON SAPONE (SAPONE NEUTRO)  | ○     | ○                       | ○                  | ○                       | ○             |
| ACQUA CON DETERSIVO SAN MARC      |       | ○                       | ○                  |                         |               |
| MANUTENZIONE SPECIFICA PRODUTTORE |       |                         |                    |                         | ○             |

## PORTUGUÊS

### CONSELHOS DE MONTAGEM:

- 1 > ESTUDE BEM AS INSTRUÇÕES DE MONTAGEM.
- 2 > REUNA AS PEÇAS QUE CONSTITUEM O SEU MÓVEL.
- 3 > REAGRUPE AS FERRAGENS.
- 4 > EQUIPE-SE COM AS FERRAMENTAS NECESSÁRIAS.
- 5 > PREPARE UMA ÁREA PARA A MONTAGEM.
- 6 > INICIE A MONTAGEM.



**NUNCA FORÇAR OS ENCAIXES.**  
REAPERTAR OS PARAFUSOS APÓS UM TEMPO DE UTILIZAÇÃO.  
GUARDAR AS INSTRUÇÕES DE MONTAGEM.  
CASO FALTE ALGUMA PEÇA, O MAIS ACONSELHÁVEL É CONTATAR O REVENDEDOR.

### CONSELHOS PARA A MANUTENÇÃO :

- 1 > ELIMINAR BEM O PÓ.
- 2 > USAR PAÑO SECO.



**- NUNCA UTILIZAR PRODUTOS ABRASIVOS: SAPONÁCEOS, LÃ DE AÇO, SOLVENTES.**  
**- NÃO MOLHAR .**

|                                      | ACABAMENTO IMITAÇÃO | SUPERFÍCIES ESTRATIFICADAS | SUPERFÍCIES LACADAS | MADEIRA ENVERNIZADA | TEXTEIS PELES |
|--------------------------------------|---------------------|----------------------------|---------------------|---------------------|---------------|
| ÁGUA COM SABÃO (SABÃO NEUTRO)        | ○                   | ○                          | ○                   | ○                   | ○             |
| ÁGUA COM DETERGENTE                  |                     | ○                          | ○                   |                     |               |
| INSTRUÇÕES ESPECÍFICAS DO FABRICANTE |                     |                            |                     |                     | ○             |

## ESPAÑOL

### CONSEJOS PARA EL MONTAJE:

- 1 > ESTUDIE ATENTAMENTE EL MANUAL DE MONTAJE.
- 2 > LOCALICE LAS PIEZAS QUE CONSTITUYEN SU MUEBLE.
- 3 > REUNA Y CONTROLE LOS TORNILLOS.
- 4 > EQUIPE-SE DE LAS HERRAMIENTAS NECESARIAS.
- 5 > PREPARE UNA ZONA DE MONTAJE.
- 6 > REALICE EL MONTAJE.



**NO FUERCE NUNCA EN LAS UNIONES. APRIETE LOS TORNILLOS DESPUES DE CIERTO TIEMPO DE UTILIZACION**  
**CONSERVE SU MANUAL DE MONTAJE,**  
**SI FALTARA UNA PIEZA, SERIA LA MANERA MAS FACIL DE COMUNICAR CON LA TIENDA.**

### CONSEJOS PARA EL MANTENIMIENTO:

- 1 > DESPOLVEAR CULDADOSAMENTE.
- 2 > UTILICE UN PAÑO SECO.



**- NO USE NUNCA PRODUCTOS ABRASIVOS TALES COMO: POLVO DE LIMPIAR, LANA DE ACERO, SOLVENTES.**  
**- NO MOJAR.**

|   | PAPEL DE DECORACION | SUPERFICIE ESTRATIFICADAS | SUPERFICIE MAQUEADAS | MADERA BARNIZADA | TEXULL CUERO |
|---|---------------------|---------------------------|----------------------|------------------|--------------|
| AGUA Y JABON (JABON NEUTRO)             | ○                   | ○                         | ○                    | ○                | ○            |
| AGUA COM DETERGENTE                     |                     | ○                         | ○                    |                  |              |
| MANTENIMIENTO ESPECIFICO DEL FABRICANTE |                     |                           |                      |                  | ○            |

## HRVATSKA

### UPUTE ZA MONTAŽU:

- 1 > PAŽLJIVO PROČITAJTE UPTE ZA MONTAŽU.
- 2 > PRIPREMITE SVE DIJELOVE NAMJEŠTAJA.
- 3 > PRIKUPITE I PROVJERITE OKOVE ZA MONTAŽU.
- 4 > PRIPREMITE POTREBAN ALAT .
- 5 > PRIPREMITE PROSTOR ZA MONTAŽU.
- 6 > POČNITE MONTIRATI.



**NEMOJTE UPOTREBLJAVATI SILU PRILIKOM SKLAPANJA**  
**NAKON NEKOG VREMENA PONOVRNO PRITEGNITE VIJKE**  
**ČUVAJTE UPUTE ZA MONTAŽU**  
**U SLUČAJU NEDOSTATKA NEKOG DIJELA NAJBOLJE ĆE BITI DA**  
**DA KONTAKIRATE PRODAJNO MJESTO.**

### UPUTE ZA ODRŽAVANJE :

- 1 > PAŽLJIVO OBRISATI PRAŠINU.
- 2 > KORISTITE SUHU KRPU.



**- ZABRANJENA JE UPOTREBA KEMIKALIJA ILI BILO KAKVIH POMOĆNIH SREDSTAVA ZA RIBANJE JAKIH SREDSTAV ZA ČIŠĆENJE ILI ČELIČNE VUNE**  
**- NE MOKRA.**

|                     | PAPIR | LAMINAT | LAK | DRVO | TEKSTIL/ KOŽA |
|---------------------|-------|---------|-----|------|---------------|
| OTPIINA SAPUNA      | ○     | ○       | ○   | ○    | ○             |
| OTPIINA DETERDŽENTA |       | ○       | ○   |      |               |
| NAMJENSKA SREDSTVA  |       |         |     |      | ○             |

## TÜRÇE

### MONTAJ TALIMATLARI:

- 1 > MONTAJ TANITIM YAZISINI DIKKATLİCE OKUYUNUZ .
- 2 > MOBİLİYANIZI OLUŞTURAN PARÇALARI İŞARETLEYİNİZ.
- 3 > HIRDAVATLA İLGİLİ PARÇALARI BİR ARAYA TOPLAYIP; KONTROL EDİNİZ.
- 4 > GEREKEN ARAÇ VE GEREÇİ TEDARİK EDİNİZ.
- 5 > (KENDİNİZE) BİR MONTAJ ALANI EDİNİNİZ.
- 6 > MONTE ETMEYE BAŞLAYINIZ.



**MONTAJLARI ZORLAMAYINIZ.**  
**BİRKAÇ KULLANIMDAN SONRA VIDALARI SIKIŞTIRINIZ.**  
**BİR PARÇANIN KAYBOLMASI DURUMUNDA MAGAZANIZLADAHA**  
**KOLAY İLETİŞİME GEÇEBİLMENİZ İÇİN MONTAJ KULLANIM**  
**TALIMATINIZI SAKLAYINIZ.**

### BAKIM TALIMATLARI:

- 1 > TOZUNU DIKKATLİCE ALINIZ.
- 2 > YUMUŞAK BİR BEZİ TEMİZ SU VE AZ MİKTARDA SABUNLA (DETERJAN) NEMLENDİRİNİZ.



**ASLA AŞINDIRICI ÜRÜNLER**  
**KULLANMAYINIZ : ÇELİK YÜNÜ,**  
**SOLVENT...**  
**BOL SUYLA YIKAMAYINIZ.**

|                         | SÜS KAGIDI | KATMAN YÜZEY | LAKE YÜZEY | CILALI TAHTA | TEKSTİL DERİ |
|-------------------------|------------|--------------|------------|--------------|--------------|
| SABUNLU SU (NOTR SABUN) | ○          | ○            | ○          | ○            | ○            |
| DETERJAN KATILMIŞ SU    |            | ○            | ○          |              |              |
| ÜRETİCİYE ÖZGÜ BAKIM    |            |              |            |              | ○            |

## ENGLISH

### ASSEMBLY ADVICE :

- 1 > CAREFULLY READ THE ASSEMBLY INSTRUCTION.
- 2 > IDENTIFY THE COMPONENTS OF THE FURNITURE.
- 3 > GROUP AND CHECK THE HARDWARE.
- 4 > USE THE REQUIRED TOOLS.
- 5 > CREATE AN ASSEMBLY ZONE.
- 6 > MAKE THE ASSEMBLY.



**NEVER FORCE THE CONNECTIONS.**  
**RE-TIGHTEN THE SCREWS AFTER FEW DAYS.**  
**PLEASE RETAIN THE AI LEAFLET FOR FUTURE REFERENCE,**  
**THE AI CONTAINS INFORMATION WHEN CLAIMING**  
**FOR MISSING PARTS.**

### CLEANING ADVICE:

- 1 > CAREFULLY REMOVE THE DUST.
- 2 > USE A SOFT, CLEAN DAMP CLOTH WITH SOAPY WATER.



**NEVER USE ABRASIVE PRODUCTS**  
**OR SOLVENTS.**  
**DO NOT APPLY EXCESSIVE PRESSURE**  
**WHEN USING THE DAMP CLOTH.**

|                            | PAPER DECOR | LAMINATED SURFACES | LACQUERED SURFACE | VARNISHED WOOD | LEATHER TEXTILE |
|----------------------------|-------------|--------------------|-------------------|----------------|-----------------|
| SOAPY WATER (NEUTRAL SOAP) | ○           | ○                  | ○                 | ○              | ○               |
| WATER WITH DETERGENT       |             | ○                  | ○                 |                |                 |
| SPECIFIC SUPPLIER CLEANING |             |                    |                   |                | ○               |

**PENSEZ AU TRI !**  
**ENSEMBLE RÉDUISONS**  
**L'IMPACT ENVIRONNEMENTAL**  
**DES EMBALLAGES**

ÉLÉMENT(S)  
PLASTIQUE(S)



À JETER

ÉLÉMENT(S)  
MÉTAL(S)  
CARTON(S) PAPIER(S)



À RECYCLER



CONSIGNE POUVANT VARIER LOCALEMENT > [WWW.CONSIGNESDETRI.FR](http://WWW.CONSIGNESDETRI.FR)