

Miloo BED 200x90

DE: Montageanleitung

GB: Assembly instructions

PL: Instrukcja montażu

SE: Monteringsanvisningar

SI: Navodila za montažo

CZ: Návod k montáži

NL: Montagehandleiding

SK: Návod na montáž

UA: Керівництво з монтажу

HR: Upute za montažu

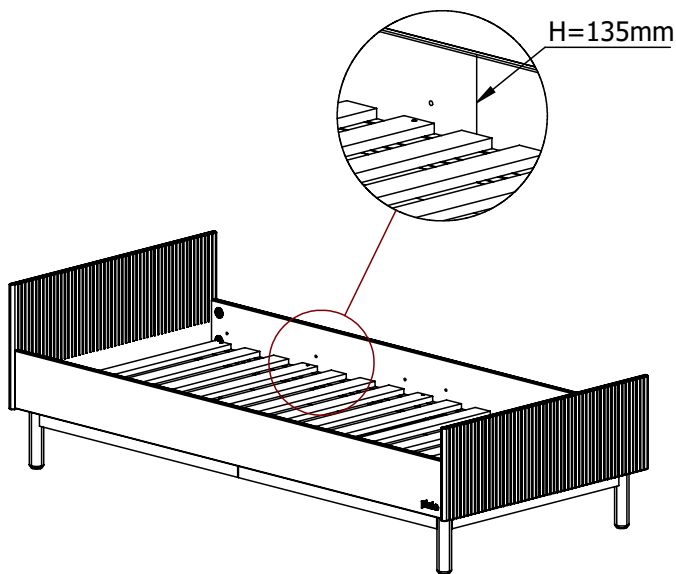
ES: instrucciones de montaje

FR: Notice de montage

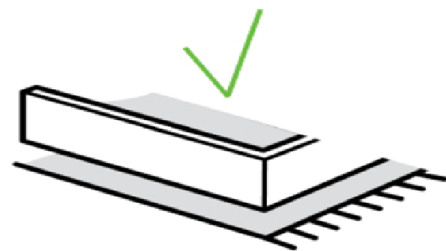
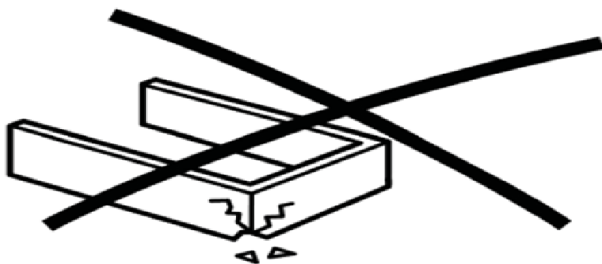
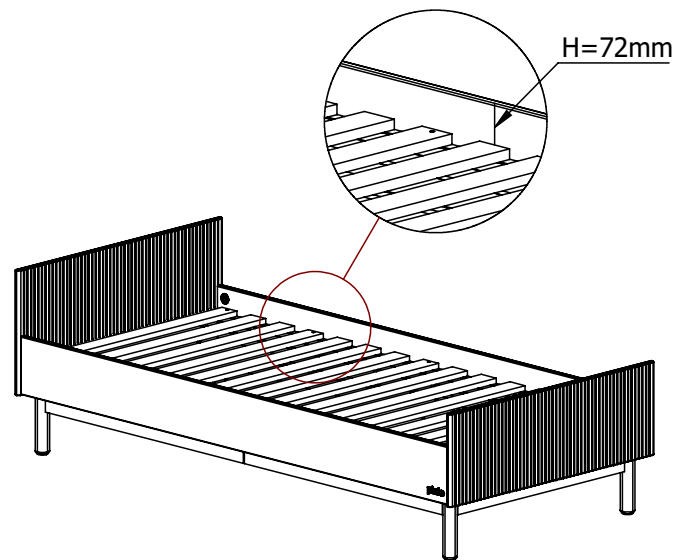
RO: Instrucțiuni de montaj

GR: οδηγίες συναρμολόγησης

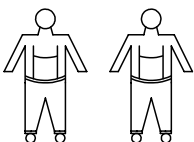
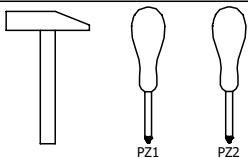
ver. A



ver. B



Narzędzia
Tools required
Outillage nécessaire
Werkzeuge
Delovno orodje
Alat



Ostrzeżenie! Nie pozostawiać dzieci bez opieki w pobliżu mebli podczas montażu. Małe części, niebezpieczeństwo uduszenia.

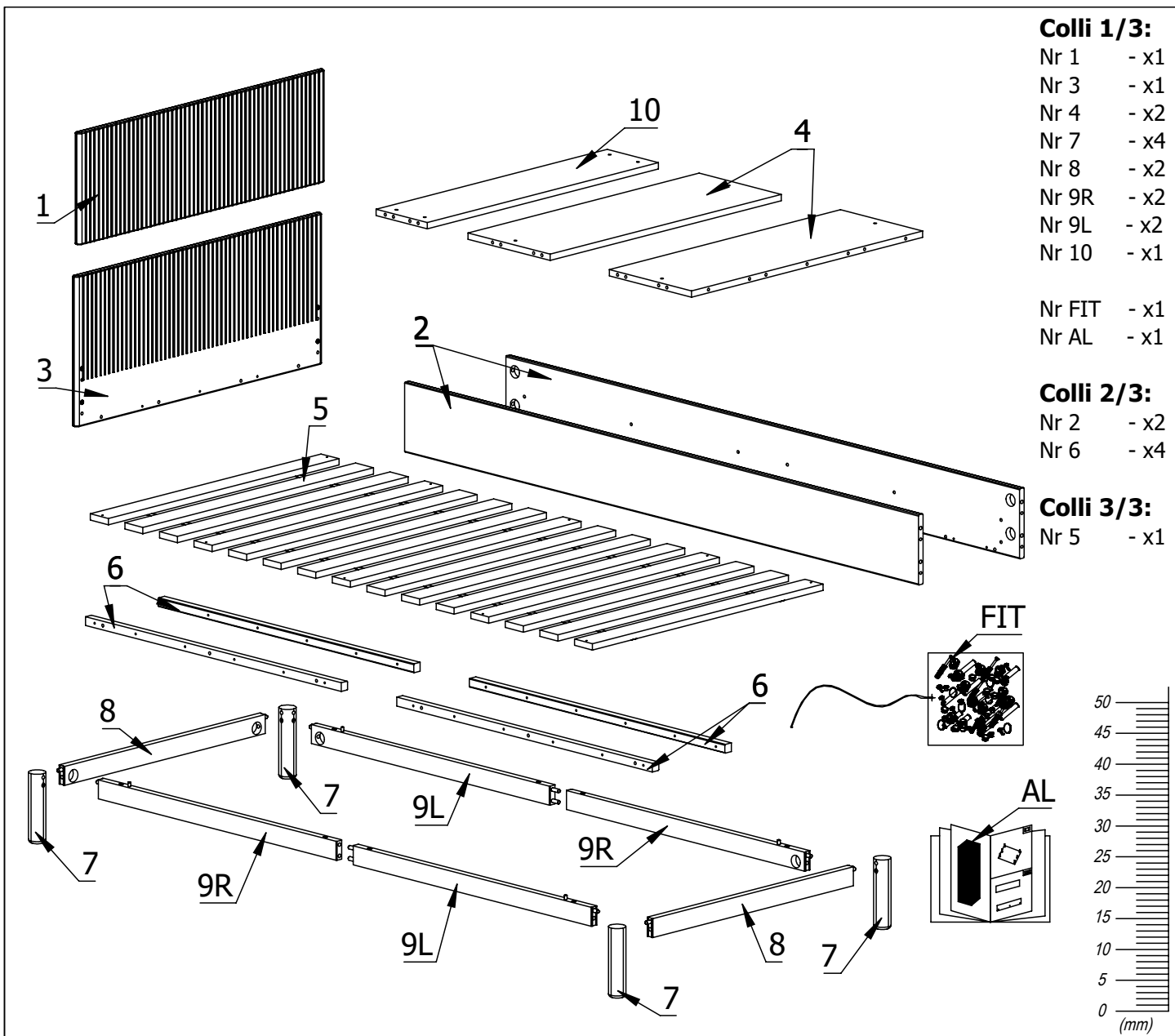
Warning! Do not leave children unattended near furniture during assembly. Small parts, danger of suffocation.

Achtung! Lassen Sie Kinder nicht unbeaufsichtigt in der Nähe von Möbel während der Installation. Kleine Teile, die Gefahr des Erstickens.

Attention! Ne laissez pas les enfants sans surveillance à proximité des meubles lors de leur montage. Les petites pièces peuvent présenter un risque de suffocation

Opozorilo! Otroka ne puščajte brez nadzora staršev med montažo.

Upozorenje! Dijete ne puštajte bez nadzora roditelja tijekom montaže.L



Colli 1/3:

- Nr 1 - x1
- Nr 3 - x1
- Nr 4 - x2
- Nr 7 - x4
- Nr 8 - x2
- Nr 9R - x2
- Nr 9L - x2
- Nr 10 - x1

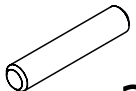
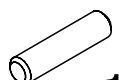
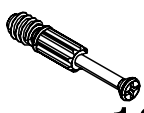


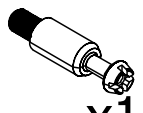


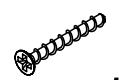
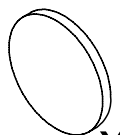

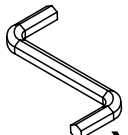


- Nr FIT - x1
- Nr AL - x1

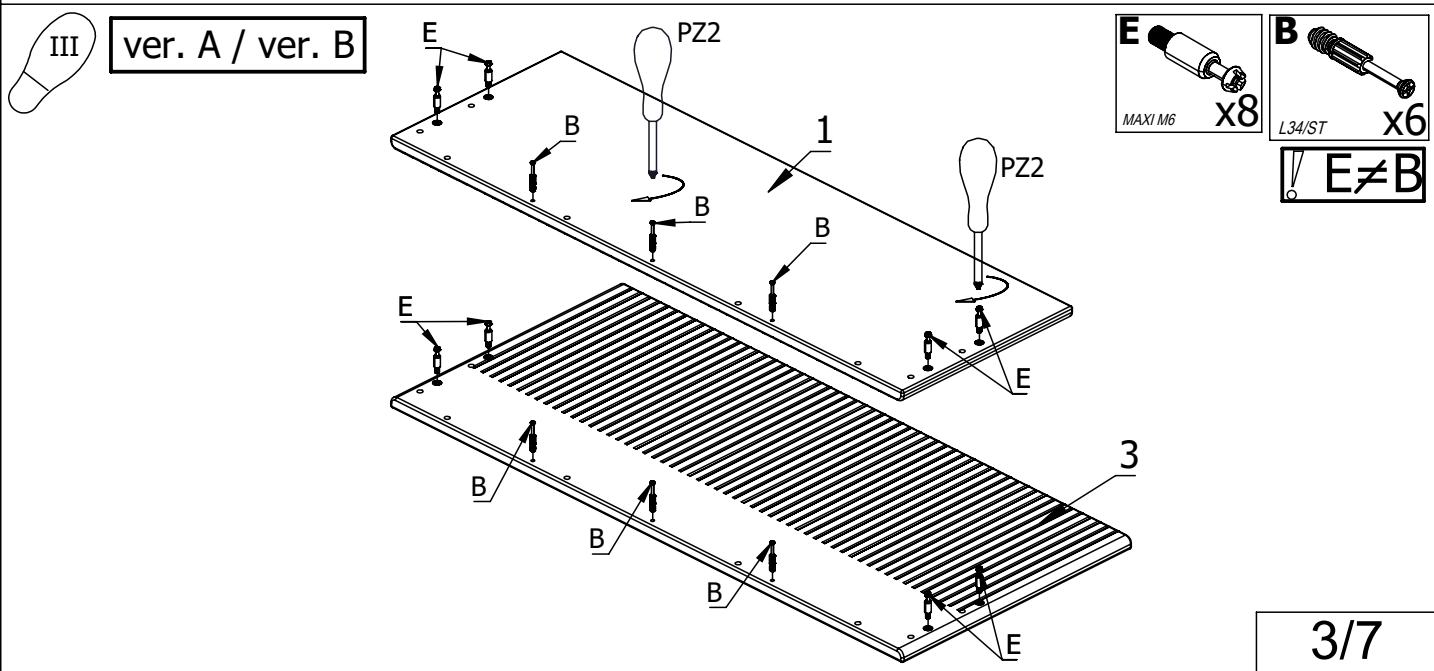
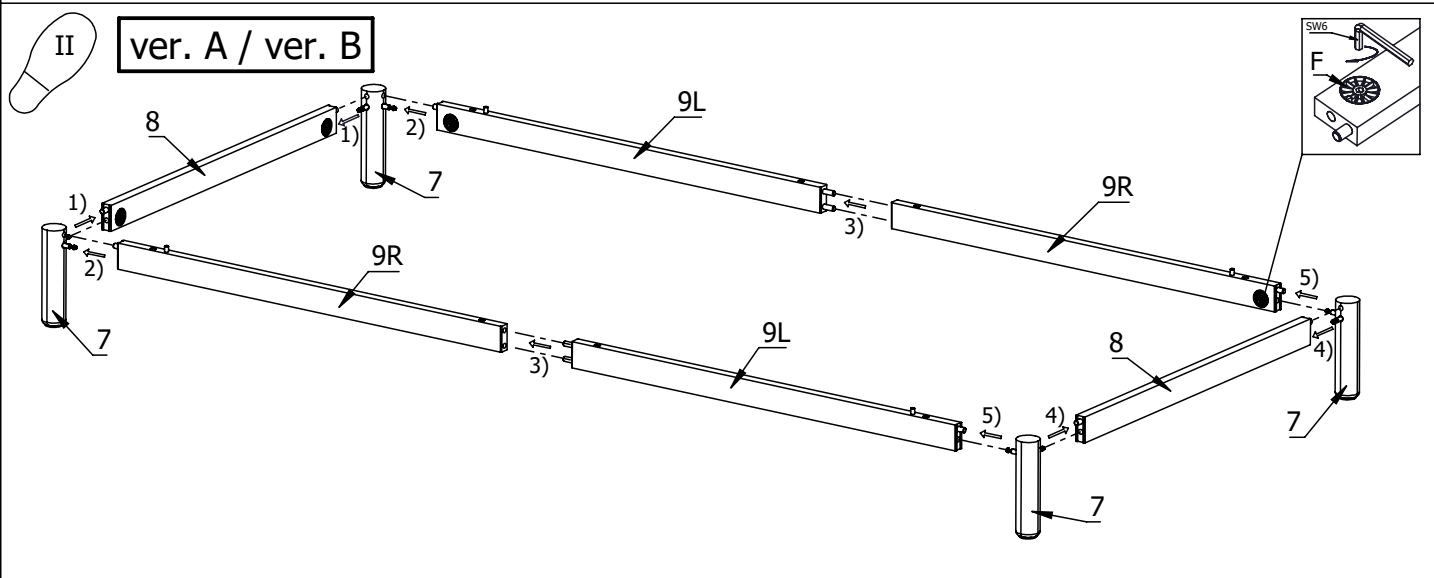
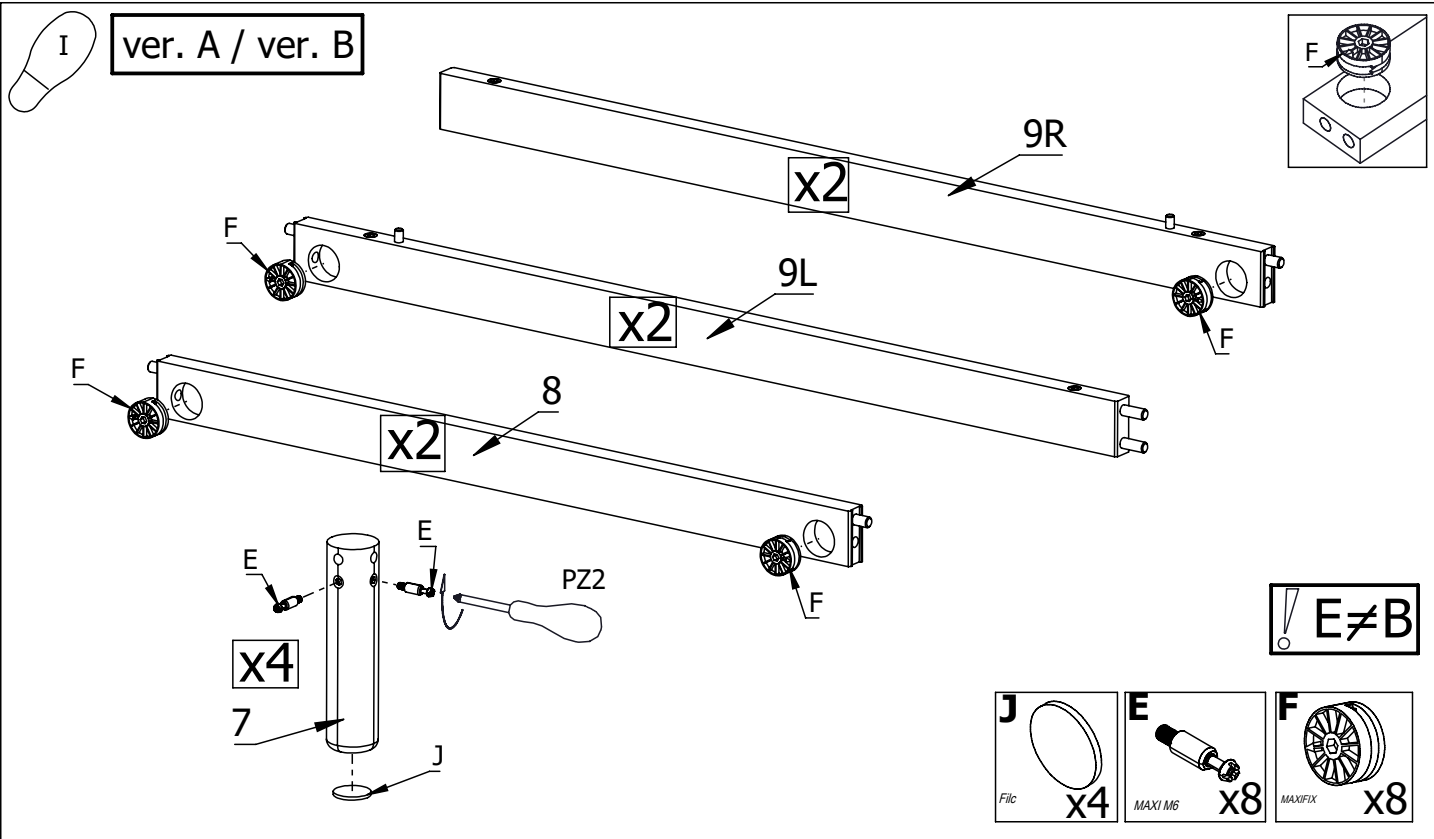
Colli 2/3:

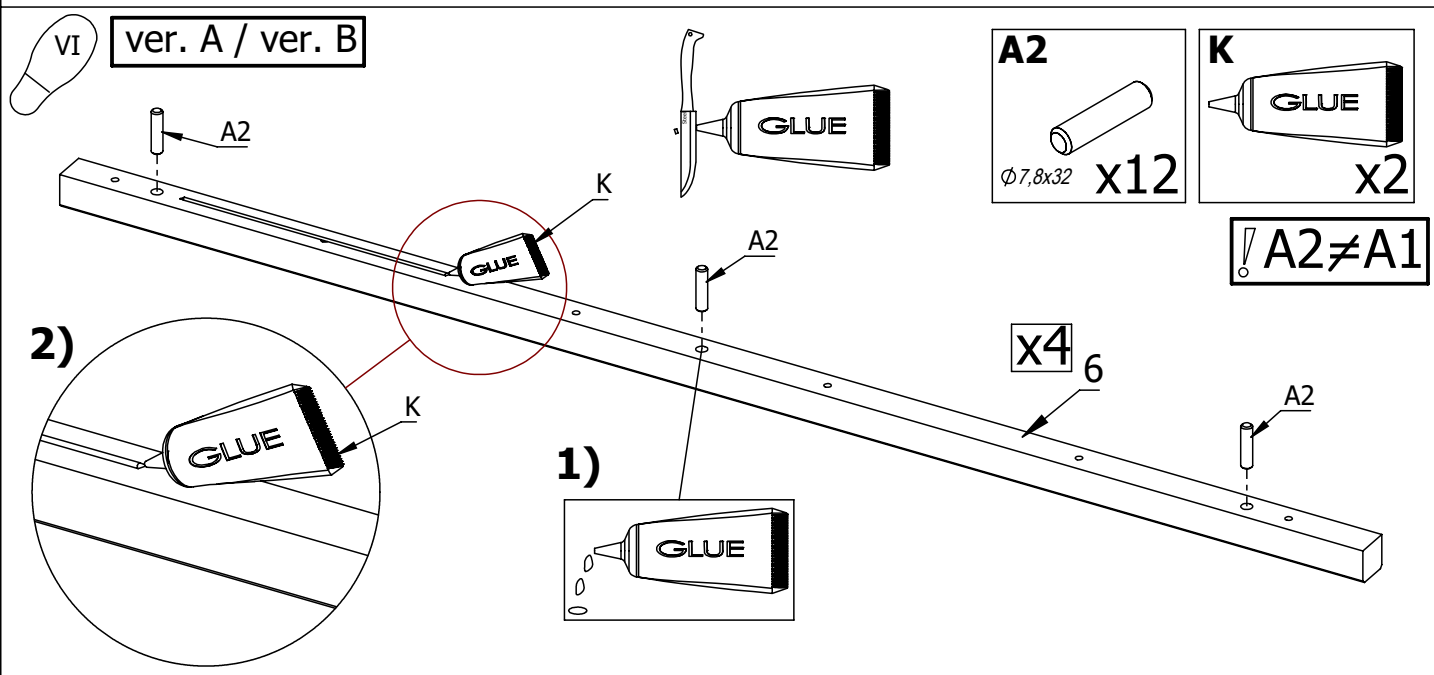
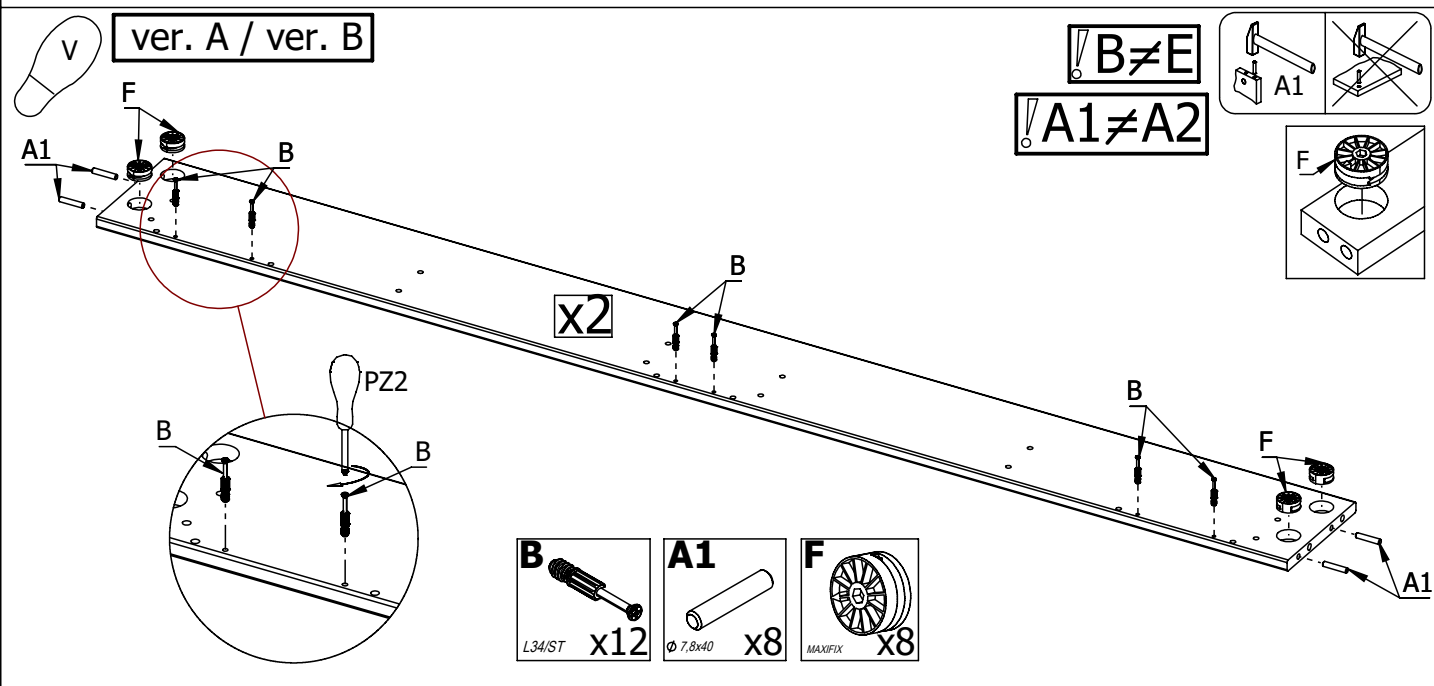
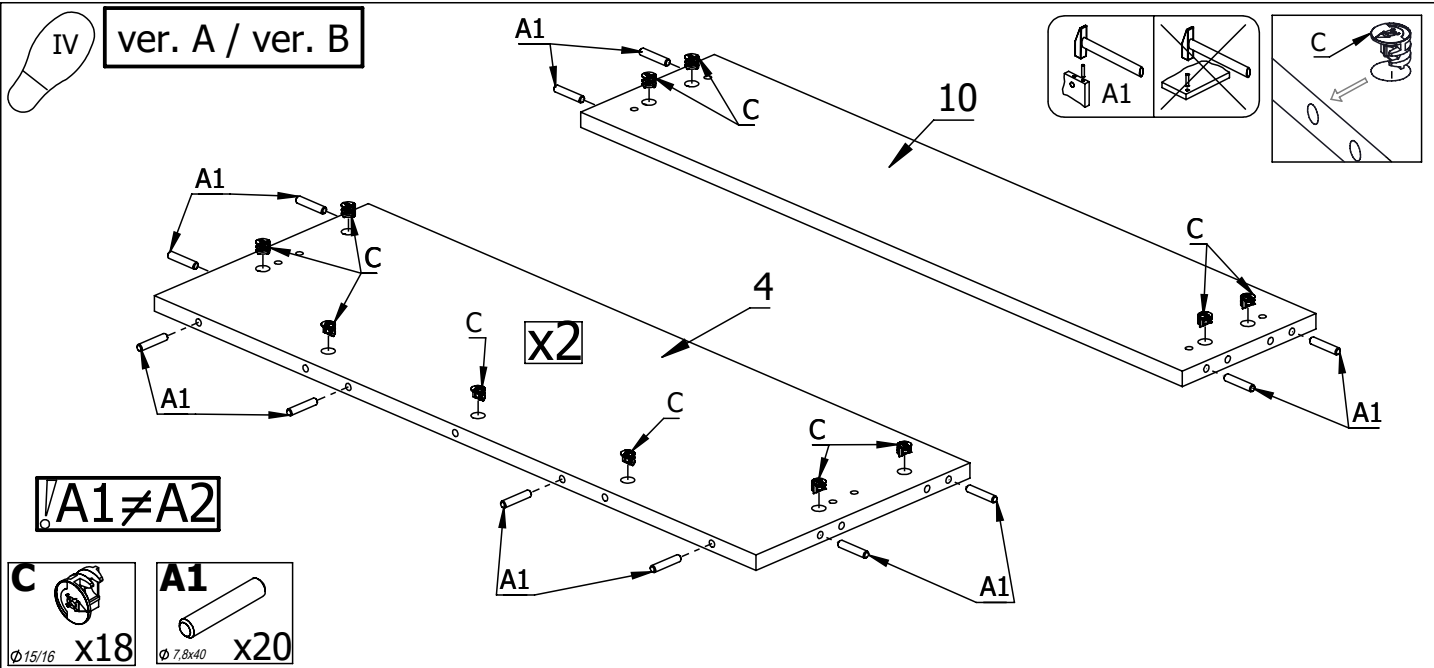
- Nr 2 - x2
- Nr 6 - x4

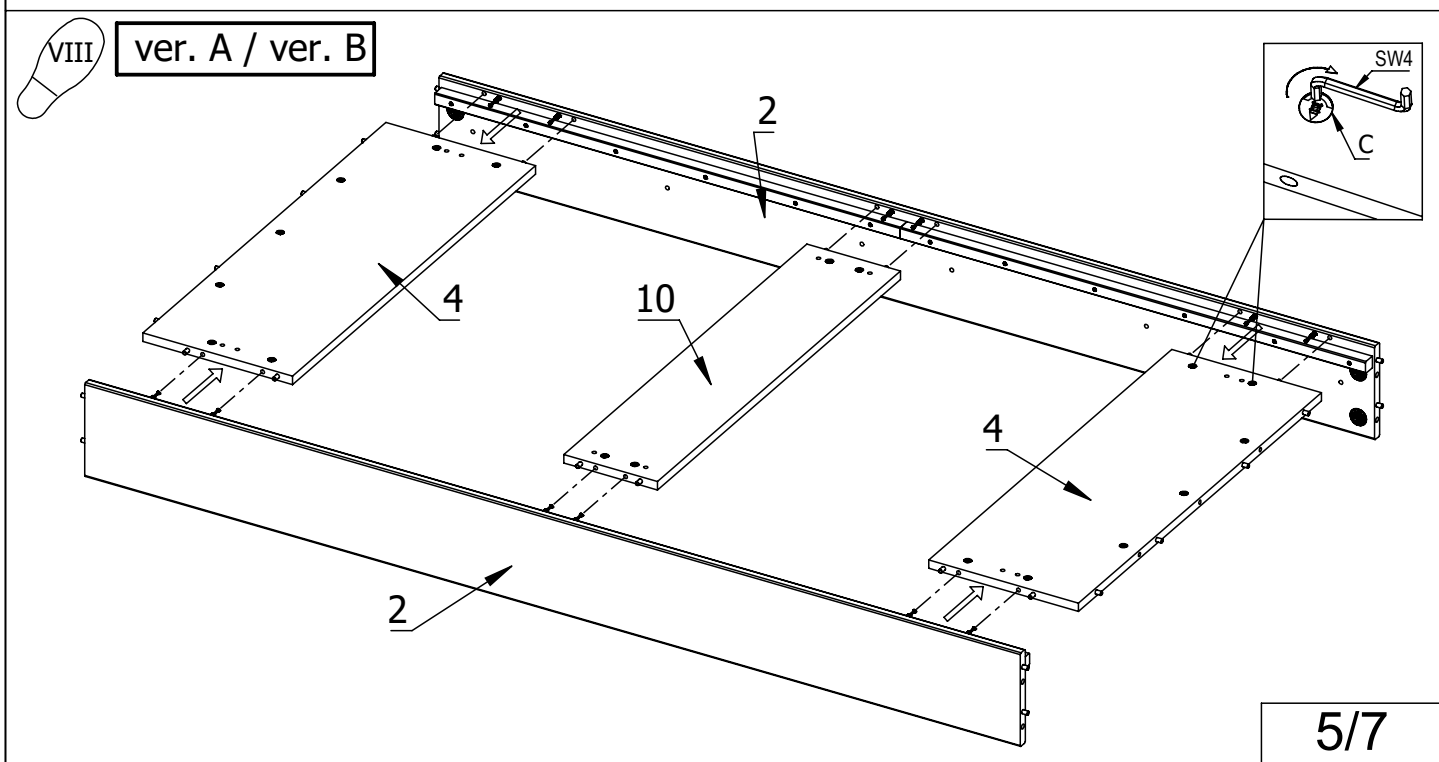
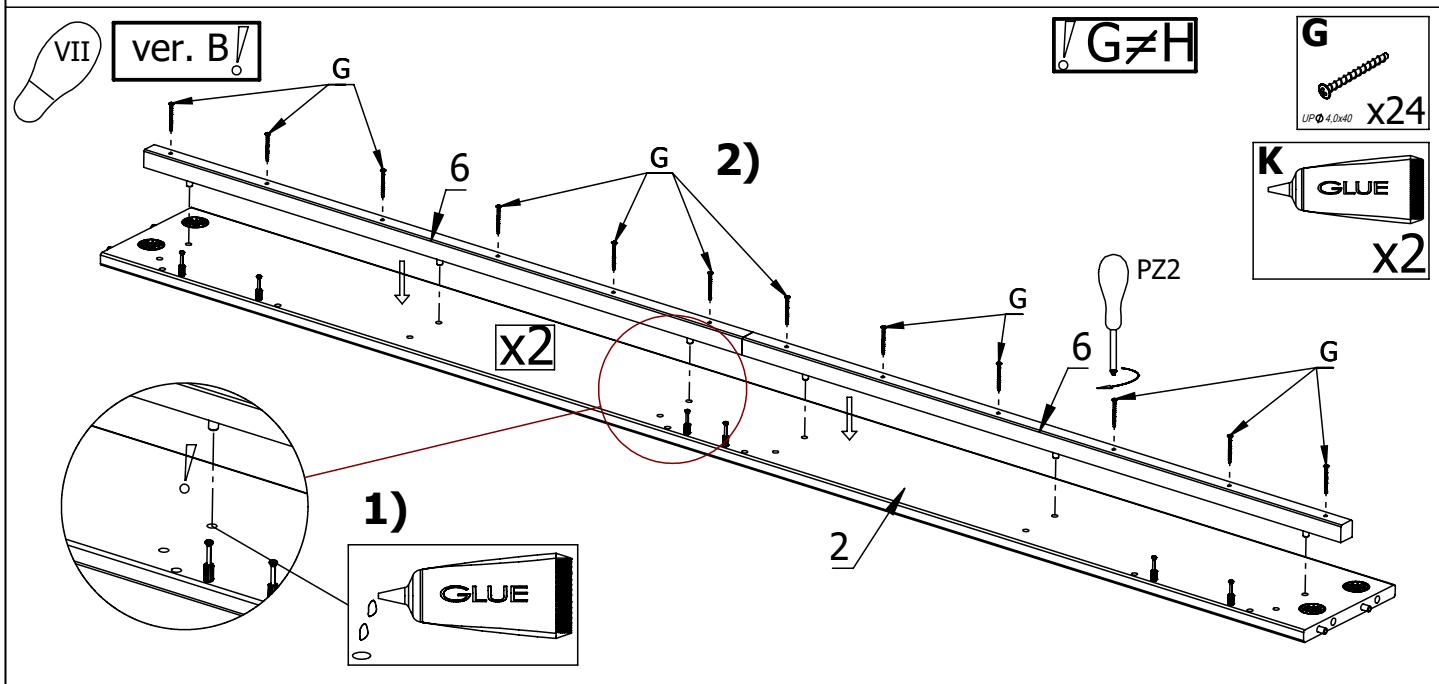
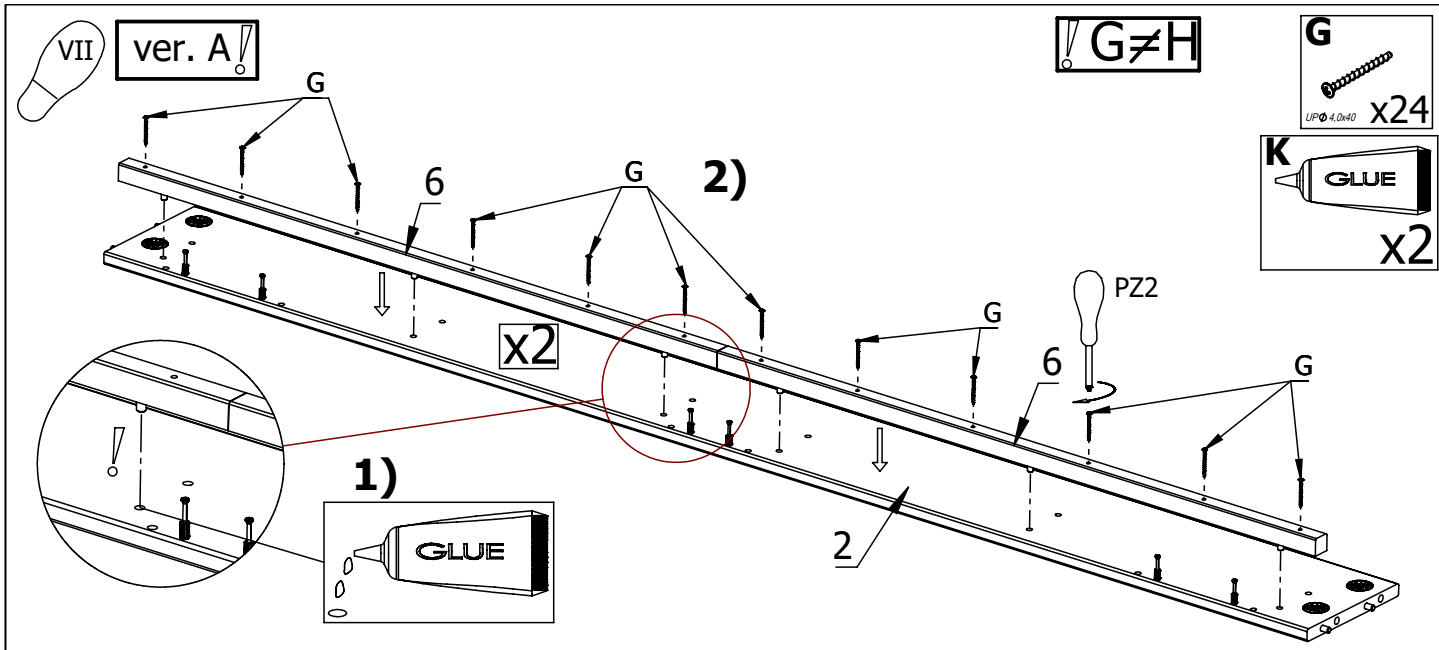
Colli 3/3:

- Nr 5 - x1

<p>A1</p>  <p>$\Phi 7,8 \times 40$ x28</p>	<p>A2</p>  <p>$\Phi 7,8 \times 32$ x12</p>	<p>B</p>  <p>L34/ST x18</p>	<p>C</p>  <p>$\Phi 15/16$ x18</p>	<p>D</p>  <p>$\Phi M6 \times 30$ x8</p>	<p>E</p>  <p>MAXI M6 x16</p>	<p>F</p>  <p>MAXIFIX x16</p>
<p>G</p>  <p>UP $\Phi 4,0 \times 40$ x24</p>	<p>H</p>  <p>US $\Phi 3,5 \times 30$ x10</p>	<p>J</p>  <p>Filc x4</p>	<p>K</p>  <p>GLUE x2</p>	<p>SW4</p>  <p>x1</p>	<p>SW6</p>  <p>x1</p>	<p>LOGO</p>  <p>x1</p>

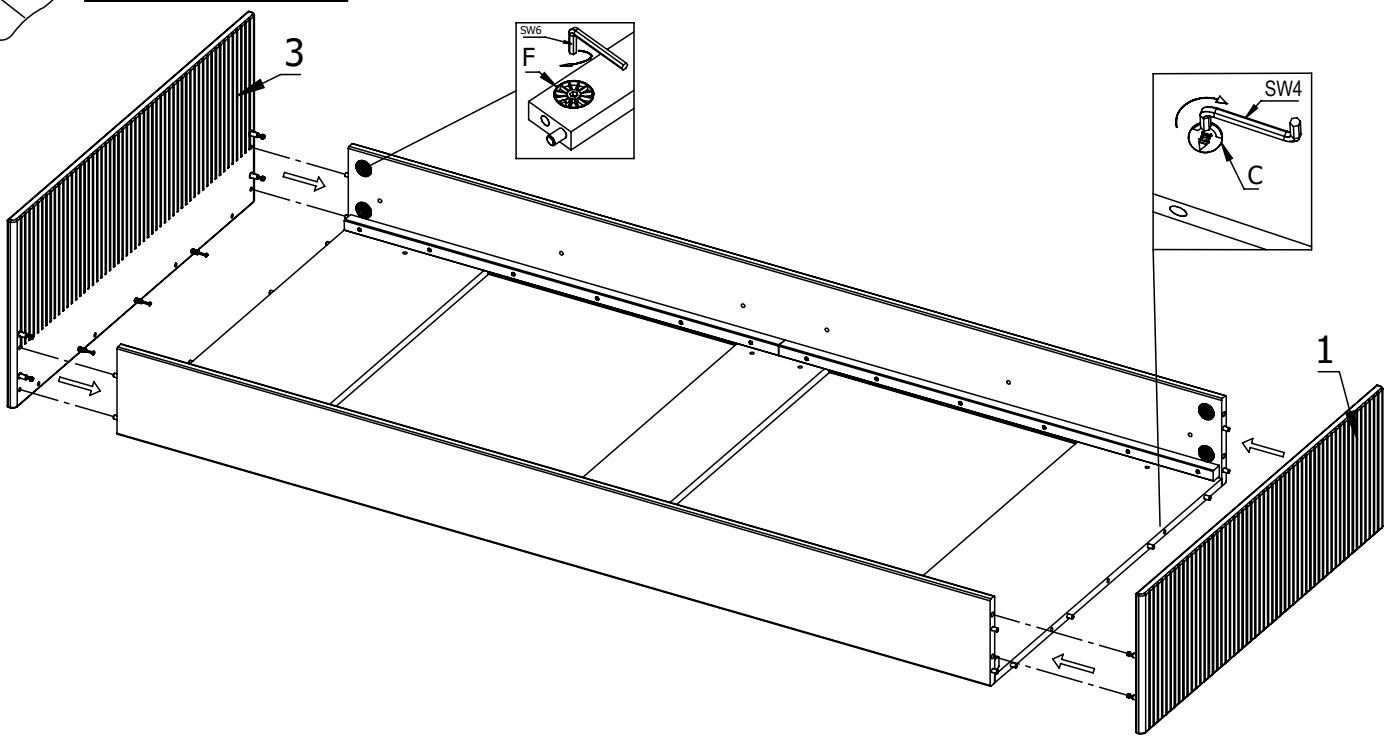






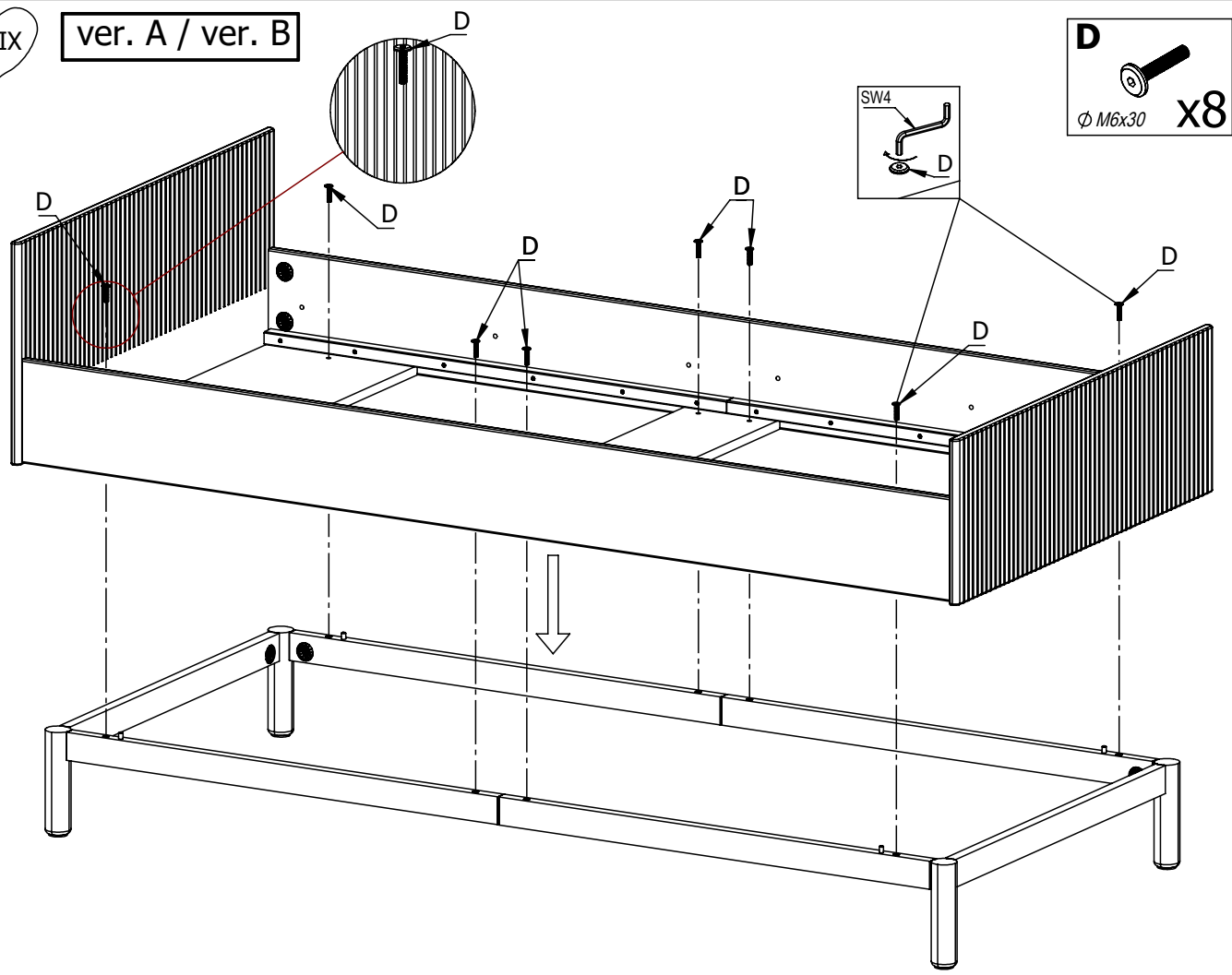
VIII

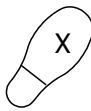
ver. A / ver. B



IX

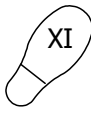
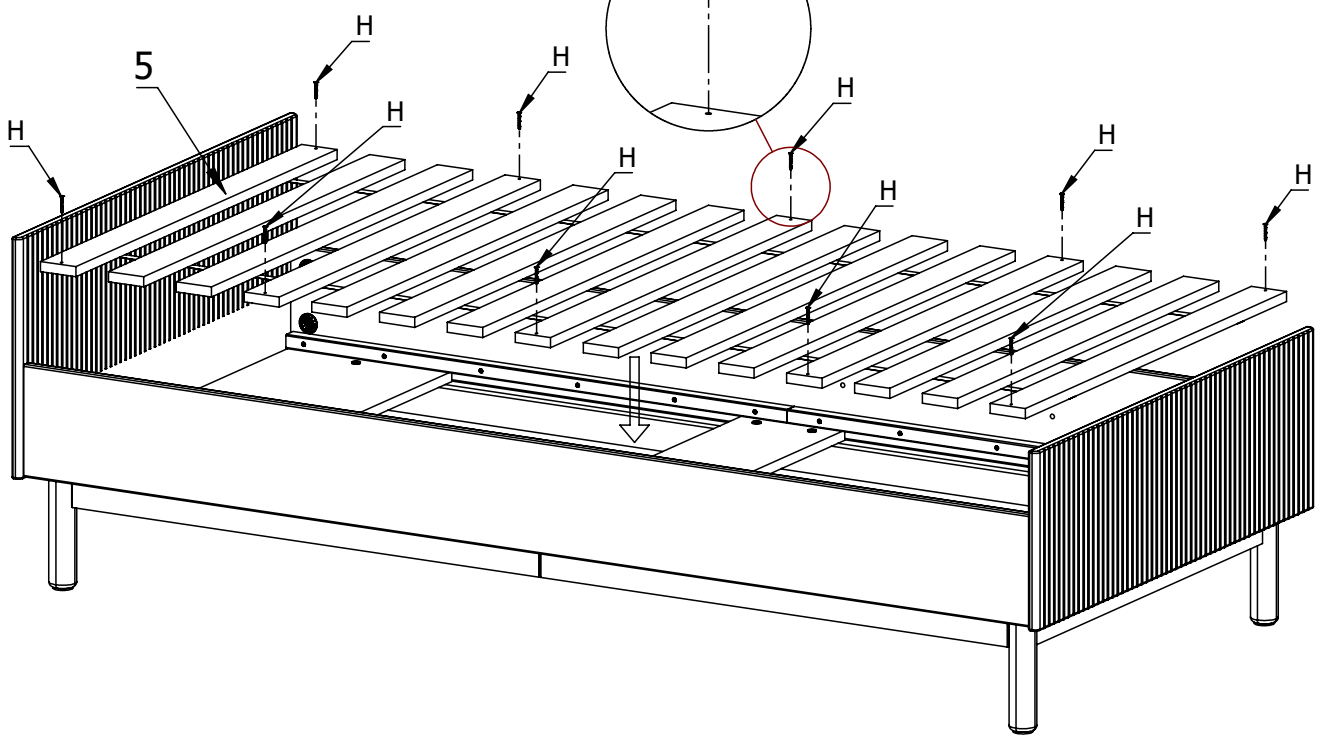
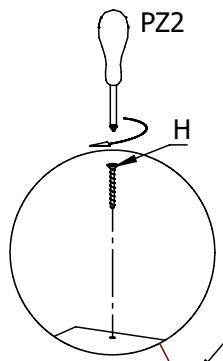
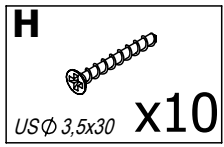
ver. A / ver. B





ver. A / ver. B

!G≠H



ver. A / ver. B

