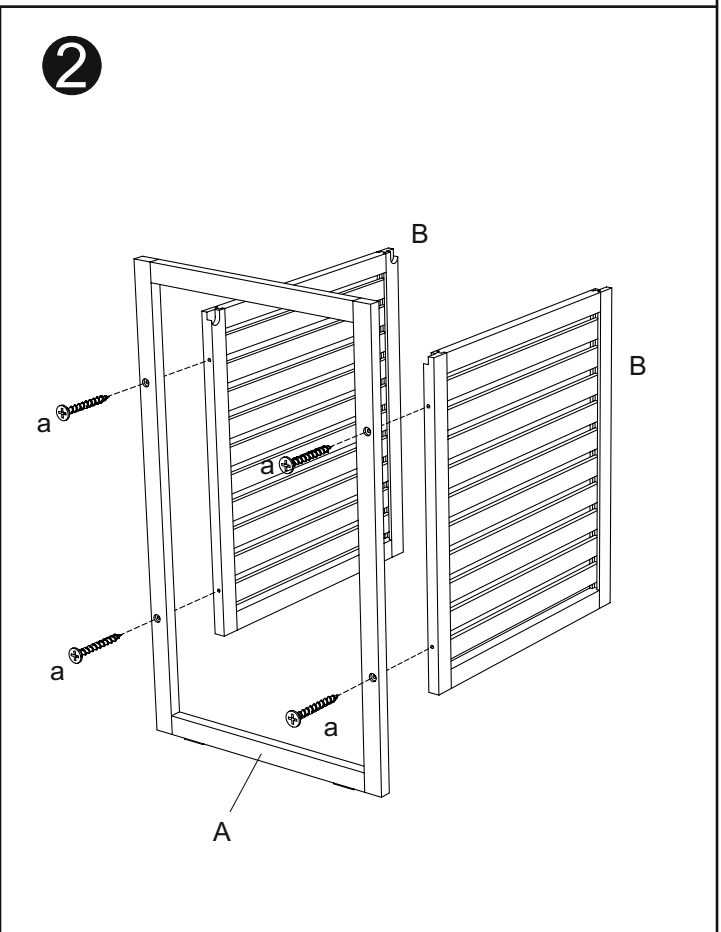
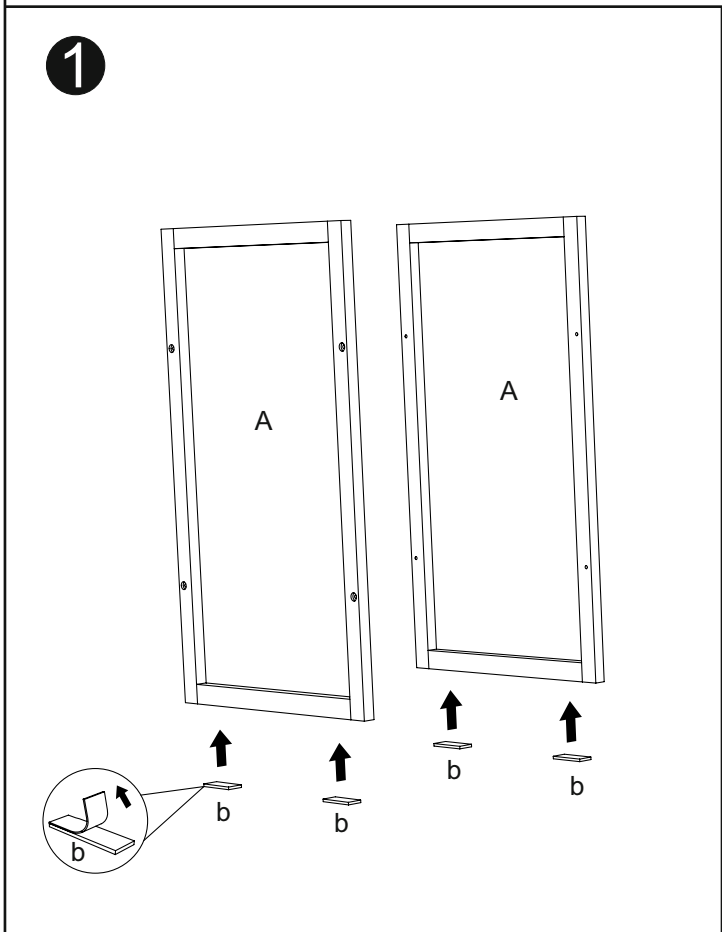
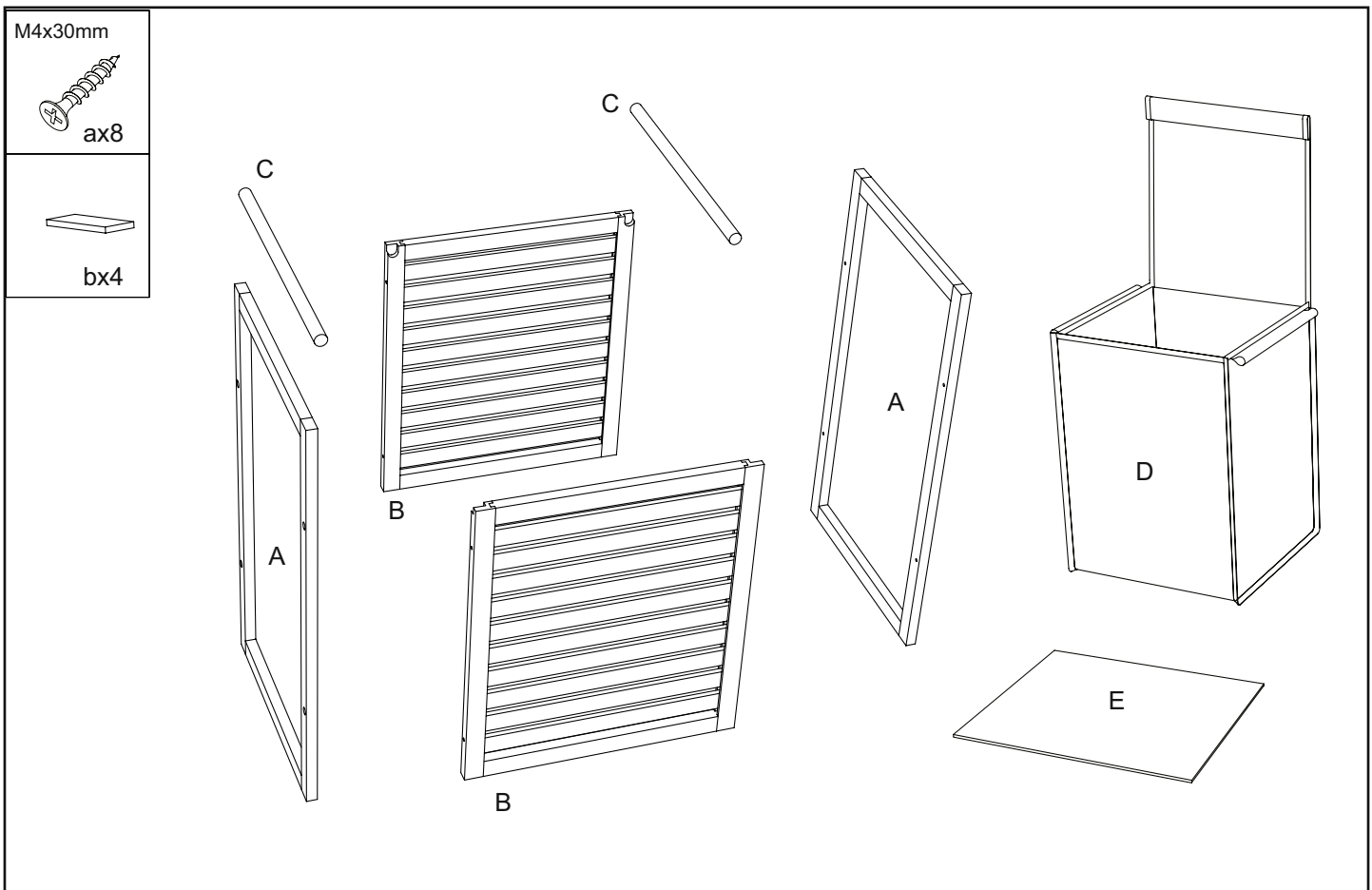




- Ⓞ Montageanleitung
- Ⓞ Assembly Instructions
- Ⓞ Instructions de montage
- Ⓞ Instrucciones de montaje
- Ⓞ Istruzioni per il montaggio
- Ⓞ Montage-instructie

- Ⓟ Instruções de montagem
- Ⓞ Montagevejledning
- Ⓞ Monteringsanvisning
- Ⓞ Instrukcja montażu
- Ⓞ Οδηγία μοντάζ
- Ⓞ Návod k montáži

- Ⓢ Navodilo za montažo
- Ⓞ Návod na montáž
- Ⓞ Szerelési útmutató
- Ⓞ Инструкция по монтажу
- Ⓞ Montaj kılavuzu



© WENKO® 28.10.2020 50745100

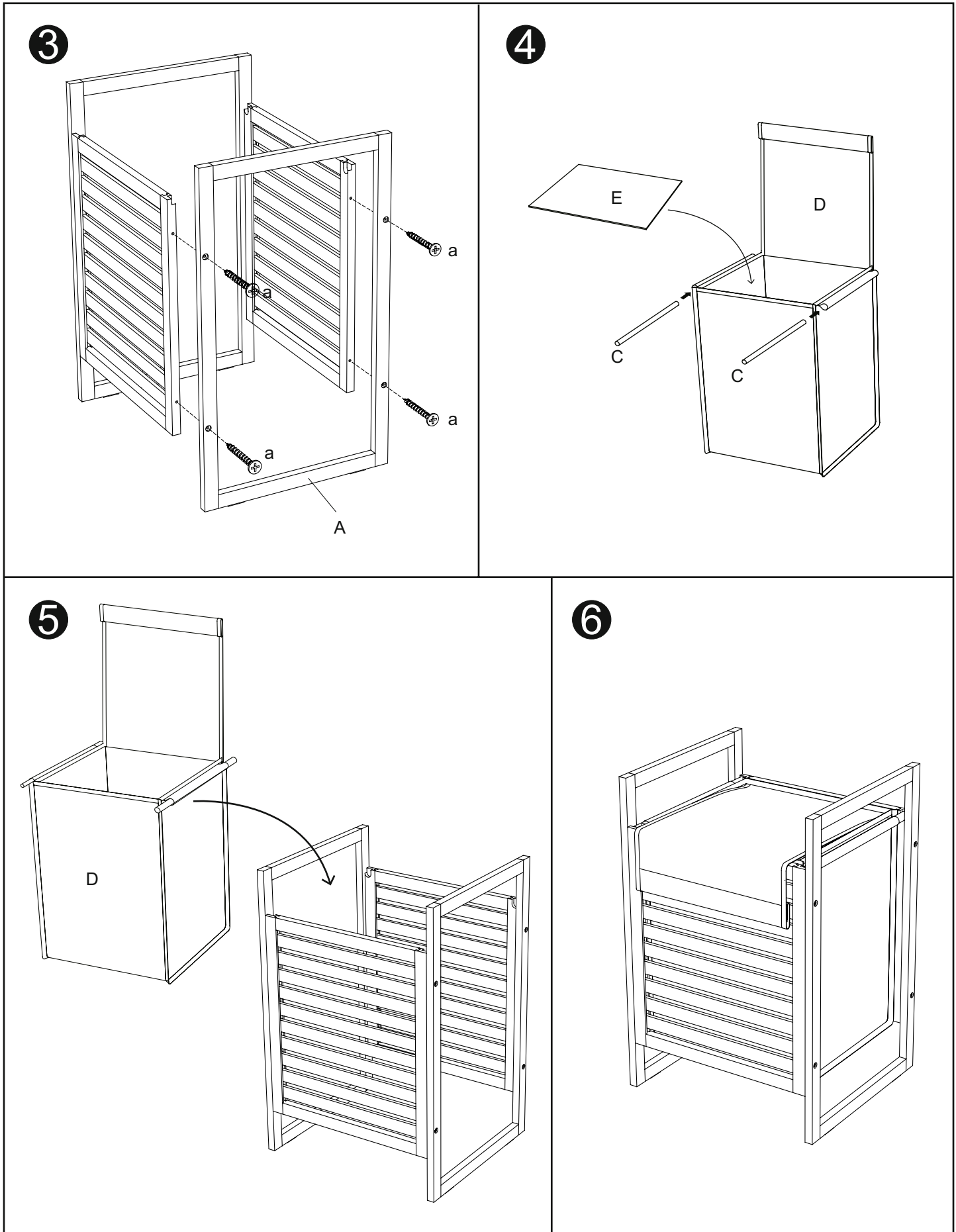




- ⓐ Montageanleitung
- ⓑ Assembly Instructions
- ⓒ Instructions de montage
- ⓓ Instrucciones de montaje
- ⓔ Istruzioni per il montaggio
- ⓕ Montage-instructie

- ⓖ Instruções de montagem
- ⓗ Montagevejledning
- ⓘ Monteringsanvisning
- ⓙ Instrukcja montażu
- ⓚ Οδηγία μοντάζ
- ⓛ Návod k montáži

- ⓜ Navodilo za montažo
- ⓝ Návod na montáž
- ⓞ Szerelési útmutató
- ⓟ Инструкция по монтажу
- ⓠ Montaj kılavuzu



- Ⓜ Montageanleitung
- Ⓜ Assembly Instructions
- Ⓜ Instructions de montage
- Ⓜ Instrucciones de montaje
- Ⓜ Istruzioni per il montaggio
- Ⓜ Montage-instructie

- Ⓜ Instruções de montagem
- Ⓜ Montagevejledning
- Ⓜ Monteringsanvisning
- Ⓜ Instrukcja montażu
- Ⓜ Οδηγία μонтάζ
- Ⓜ Návod k montáži

- Ⓜ Navodilo za montažo
- Ⓜ Návod na montáž
- Ⓜ Szerelési útmutató
- Ⓜ Инструкция по монтажу
- Ⓜ Montaj kılavuzu



Ⓜ **Achtung, unbehandeltes Akazienholz!**

Bitte keine heißen, scharfkantigen oder feuchten Gegenstände abstellen. Dadurch können Druckstellen, Ränder, Wasserflecken oder Kratzer entstehen. Verschüttete Flüssigkeiten bitte sofort abtupfen und nicht eindringen lassen.

Oberfläche lässt sich nach Belieben mit Öl oder herkömmlichem Holzklarlack behandeln, dann wird das Erscheinungsbild farblich etwas dunkler und das natürliche Farbspiel im Holz wird stärker sichtbar. Lackiertes Holz ist auch für den Außenbereich geeignet.

Ⓜ **Caution, untreated Acacia wood!**

Please do not place any hot, sharp or damp objects on the surface. Otherwise, pressure marks, stains, watermarks or scratches may result. Immediately wipe up any spilled fluids so that they do not penetrate.

The surface can be treated optionally with oil or conventional clear wood lacquer, which gives the surface a slightly darker appearance and makes the natural play of colours in the wood more visible. Varnished wood is also suitable for use in outdoor areas.

Ⓜ **Attention, bois d'acacia non traité !**

Ne pas poser d'objets chauds, à arêtes vives ou humides. Ceci peut provoquer des marques de pression, des bords, des taches d'eau ou des éraflures. Éponger immédiatement les liquides déversés et ne pas les laisser pénétrer.

La surface peut être traitée à volonté à l'huile ou un vernis à bois clair-transparent conventionnel ; l'aspect prend ensuite une teinte légèrement plus sombre et le jeu naturel des couleurs du bois devient plus visible. Le bois verni est également approprié pour l'extérieur.

Ⓜ **¡Atención!: madera de acacia sin tratar.**

Por favor, no coloque objetos calientes, afilados o húmedos sobre la superficie. Esto puede causar marcas de presión, bordes, manchas de agua o arañazos. Por favor, seque los líquidos derramados inmediatamente y no deje que penetren.

La superficie puede ser tratada con aceite o barniz convencional para madera como se desee, entonces la apariencia se vuelve ligeramente más oscura y el juego natural de colores en la madera se hace más visible. La madera barnizada también es adecuada para su uso en el exterior.

Ⓜ **Attenzione, legno di acacia non trattato!**

Non appoggiare oggetti caldi, taglienti o umidi. In caso contrario possono verificarsi ammaccature, aloni, macchie d'acqua o graffi. Tamponare subito eventuali liquidi versati evitando che penetrino nel legno.

La superficie può essere trattata a discrezione con olio o comune vernice trasparente per legno, in tal caso l'aspetto, in riferimento al colore, risulta leggermente più scuro esaltando il naturale gioco cromatico del legno. Il legno verniciato è adatto anche per gli ambienti esterni.